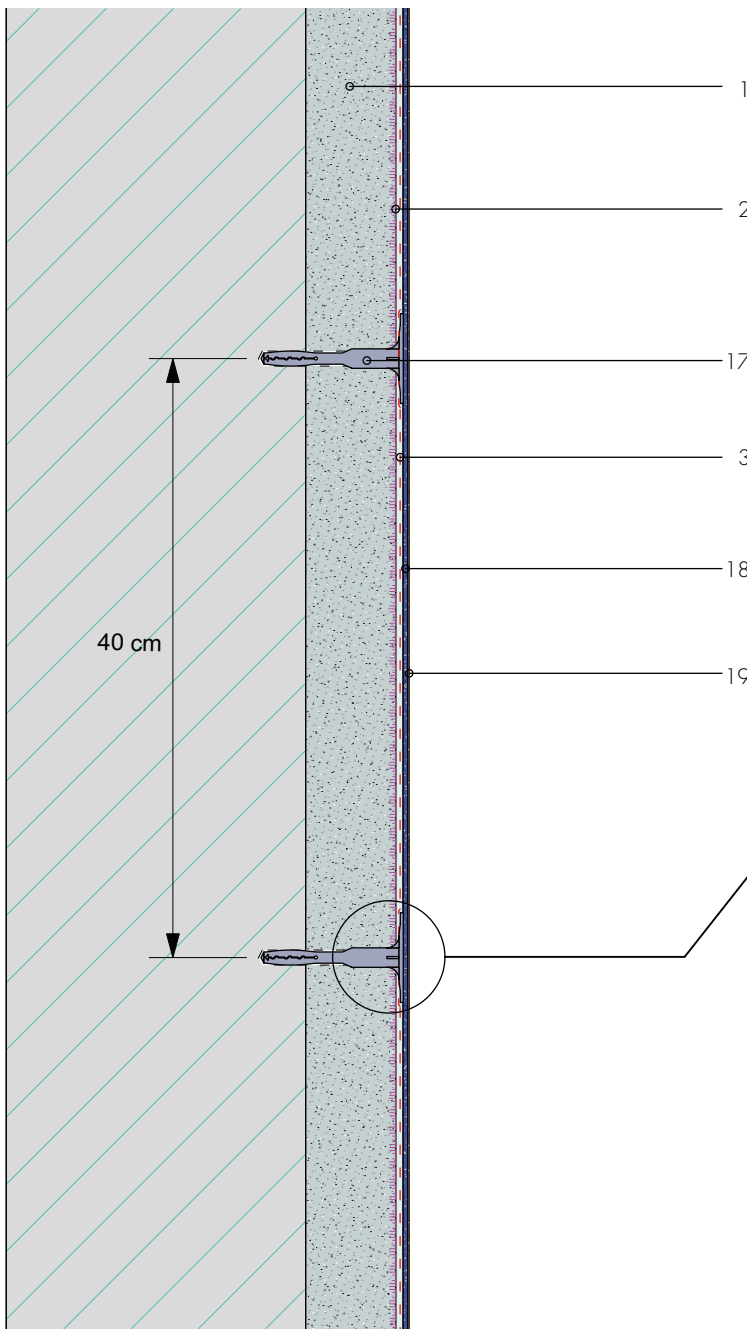


**Detail  
Innendämmung Dämmputz  
als Magnetwand**



- 1 Dämmputz mit Anwurf
- 2 Untergrundstabilisator Fixit 493\*
- 3 Armierungsgewebe mit Fixit 223  
Spezial Einbettmörtel, mind. 5 mm
- 17 Schlagdübel H1 eco durch das Gewebe
- 18 Magnetputz oder Magnetafeln geklebt
- 19 Deckputz 0,5 mm  
(bei Magnetafeln geklebt)

\*] nur bei Aerogeldämmputz Fixit 222