

**GREUTOL**

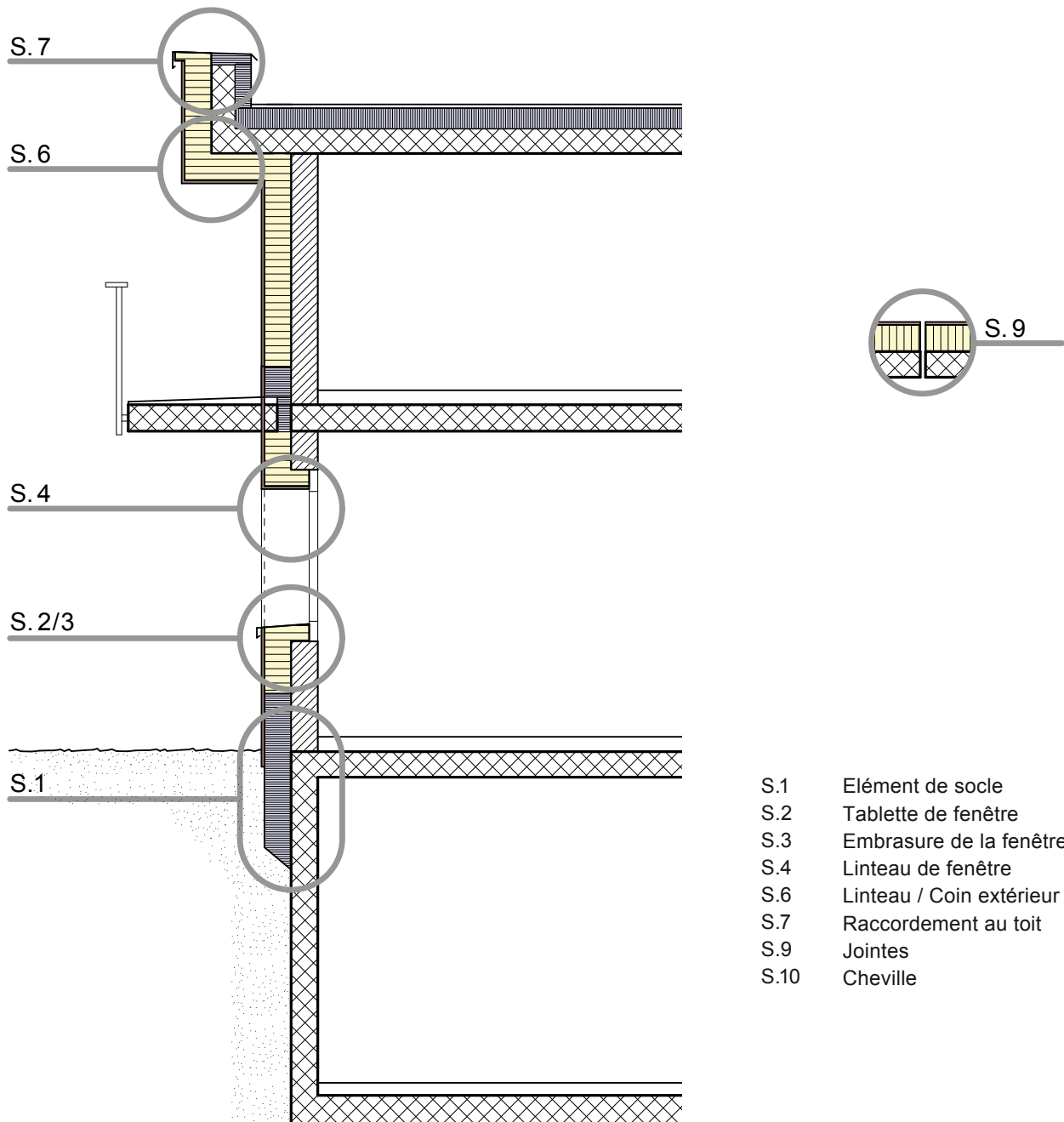
**Greutol StoneEtics®**

Vue d'ensemble détaillée

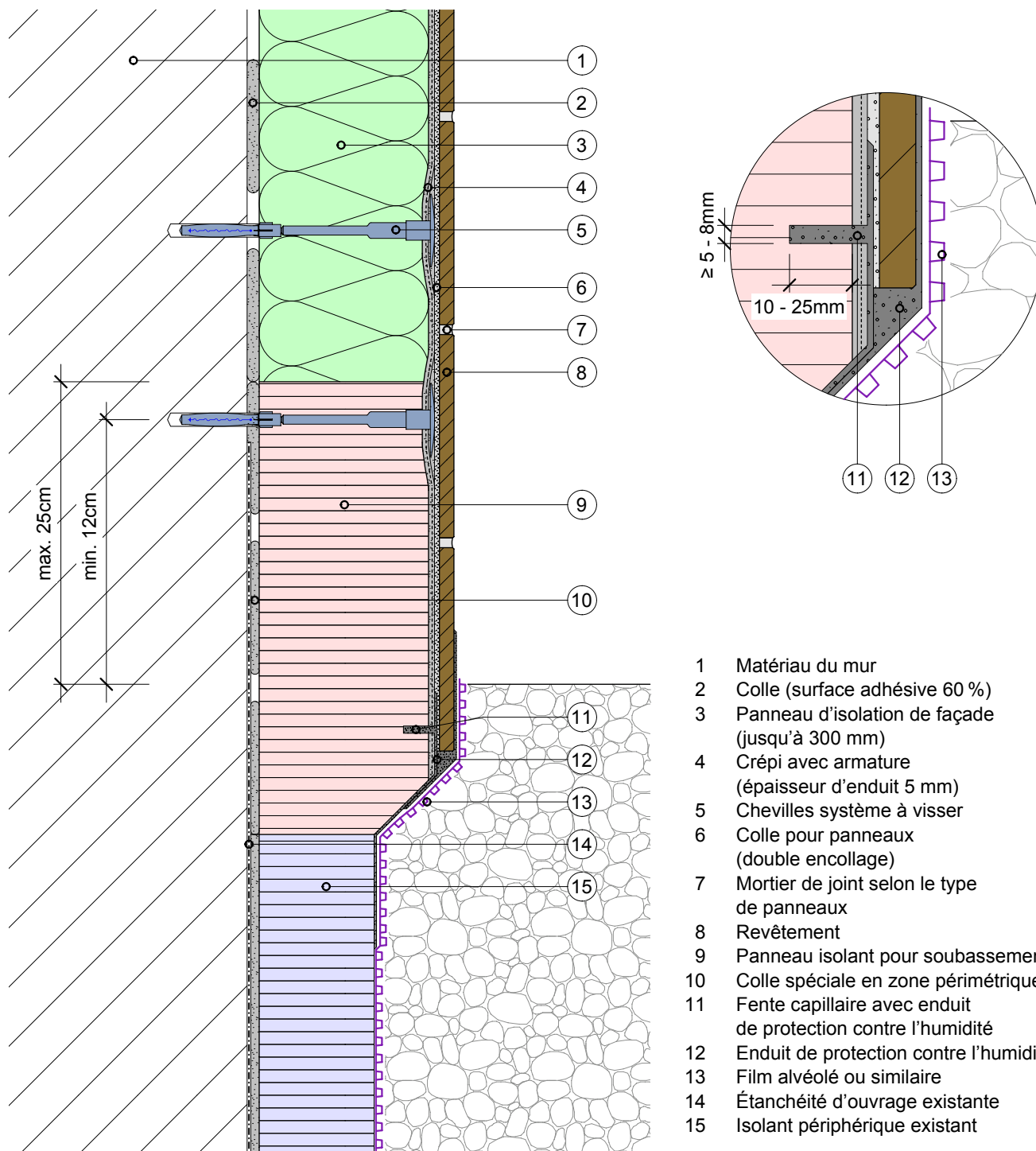
# Sommaire

|   |    |
|---|----|
| Vue d'ensemble détaillée  | 3  |
| S.1.1 Socle avec fente capillaire   | 4  |
| S.1.2 Socle avec fente capillaire et panneaux isolants en porte à faux  | 5  |
| S.2.1 Raccordement pour tablette de fenêtre en GFB  | 6  |
| S.2.2 Raccordement pour tablette de fenêtre sur SOL-PAD   | 7  |
| S.3.1 Raccordement de fenêtre avec revêtement dans l'embrasure  | 8  |
| S.3.2 Raccordement de fenêtre avec enduit dans l'embrasure  | 9  |
| S.3.3 Raccordement de fenêtre avec profilé décoratif  | 10 |
| S.4.1 Élément de linteau creux avec volet roulant/store   | 11 |
| S.6.1 Passage d'un revêtement dur à l'enduit au niveau d'un linteau/angle extérieur   | 12 |
| S.7.1 Raccordement de toit plat (coupe verticale) avec BG1  | 13 |
| S.9.1 Joint de dilatation de revêtement   | 14 |
| S.9.2 Joint de dilatation de revêtement pour angle intérieur  | 15 |
| S.9.3 Joint de délimitation de champ avec BG1   | 16 |
| S.9.4 Joint de délimitation de champ (coupe horizontale/verticale) transition à fleur de façade entre revêtements durs et d'enduit avec BG1 | 17 |
| S.9.5 Joint de séparation de bâtiment avec mastic de jointoiment/BG1  | 18 |
| S.9.6 Joint de séparation de bâtiment pour angle intérieur avec profilé de joint de dilatation type V                                       | 19 |
| S.9.7 Agencement décalé des joints de dilatation du revêtement sur un angle extérieur   | 20 |
| S.9.8 Alignement vertical des joints de dilatation du revêtement sur un angle extérieur   | 21 |
| S.9.9 Angle extérieur avec équerre d'angle et joint de dilatation du revêtement   | 22 |
| S.10.1 Agencement des chevilles   | 23 |

## Vue d'ensemble détaillée

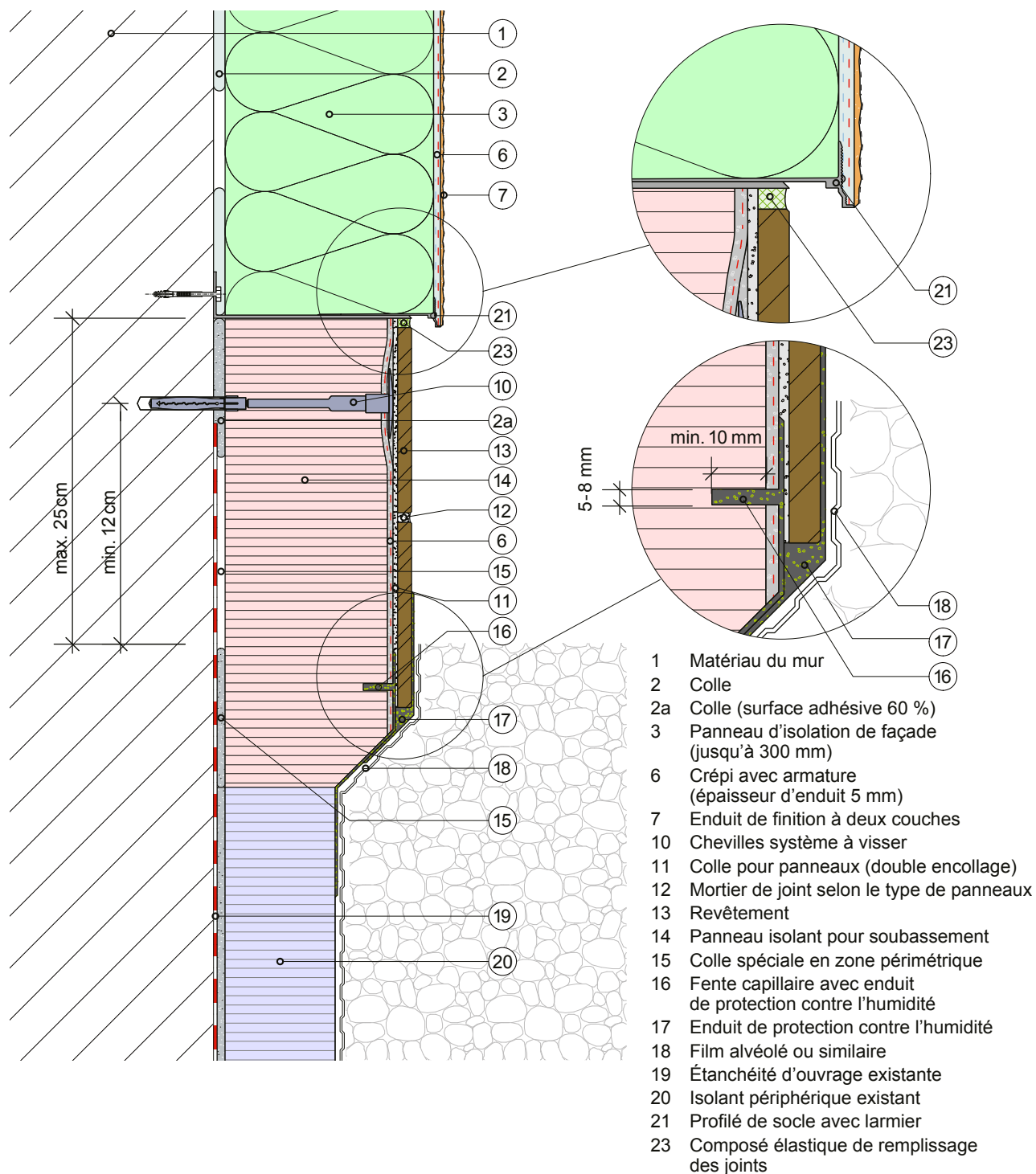


## S.1.1 Socle avec fente capillaire



Ces détails d'exécution sont de nature purement informative et correspondent à l'état actuel de nos connaissances. Ils représentent simplement des conseils généraux et ne tiennent pas compte des cas d'application concrets. Nos conditions générales de vente s'appliquent. Nous nous réservons le droit de procéder à tout moment à des modifications. Remplace tous les détails d'exécution précédents. Vous trouverez des informations actuelles sur le site [www.greutol.ch](http://www.greutol.ch).

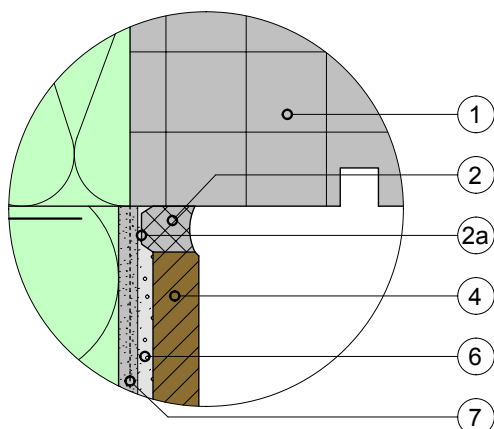
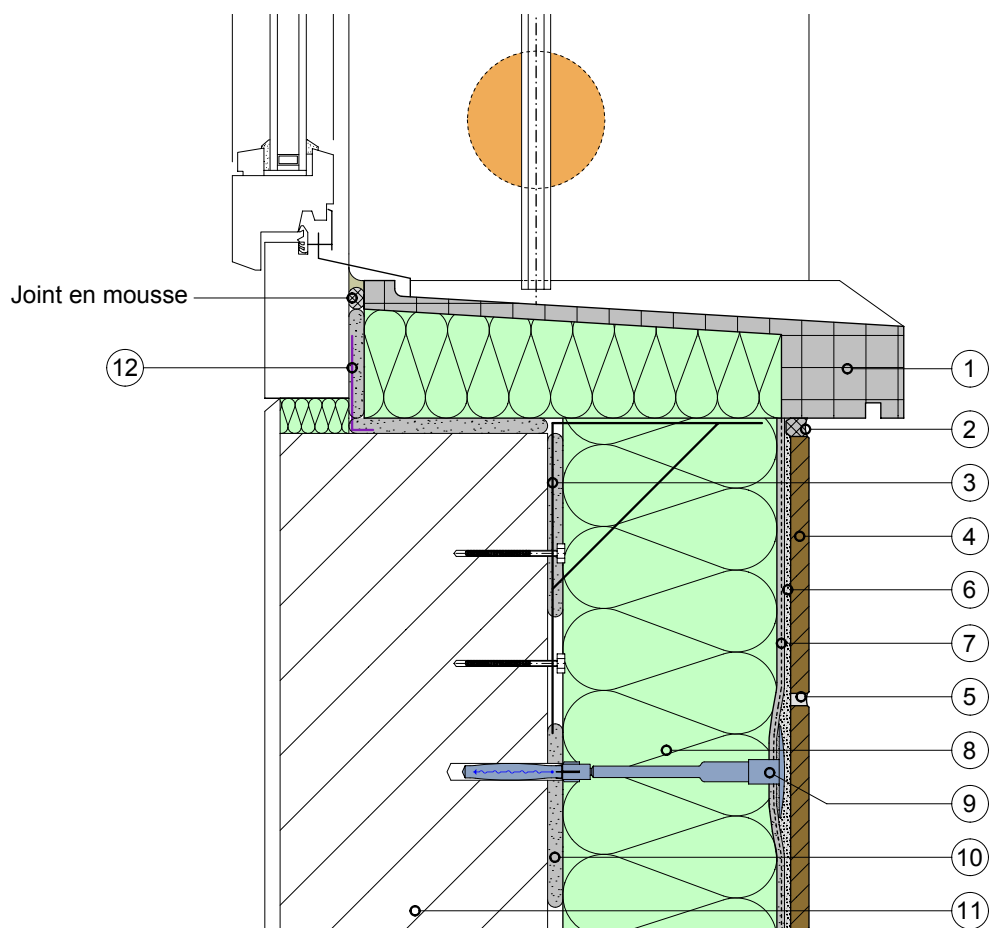
## S.1.2 Socle avec fente capillaire et panneaux isolants en porte à faux



Ces détails d'exécution sont de nature purement informative et correspondent à l'état actuel de nos connaissances. Ils représentent simplement des conseils généraux et ne tiennent pas compte des cas d'application concrets. Nos conditions générales de vente s'appliquent. Nous nous réservons le droit de procéder à tout moment à des modifications. Remplace tous les détails d'exécution précédents.

Vous trouverez des informations actuelles sur le site [www.greutol.ch](http://www.greutol.ch).

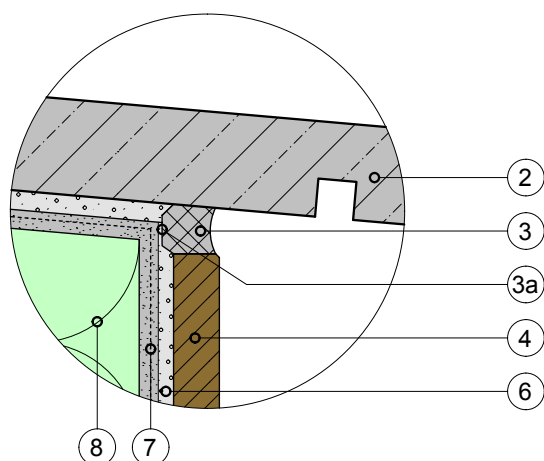
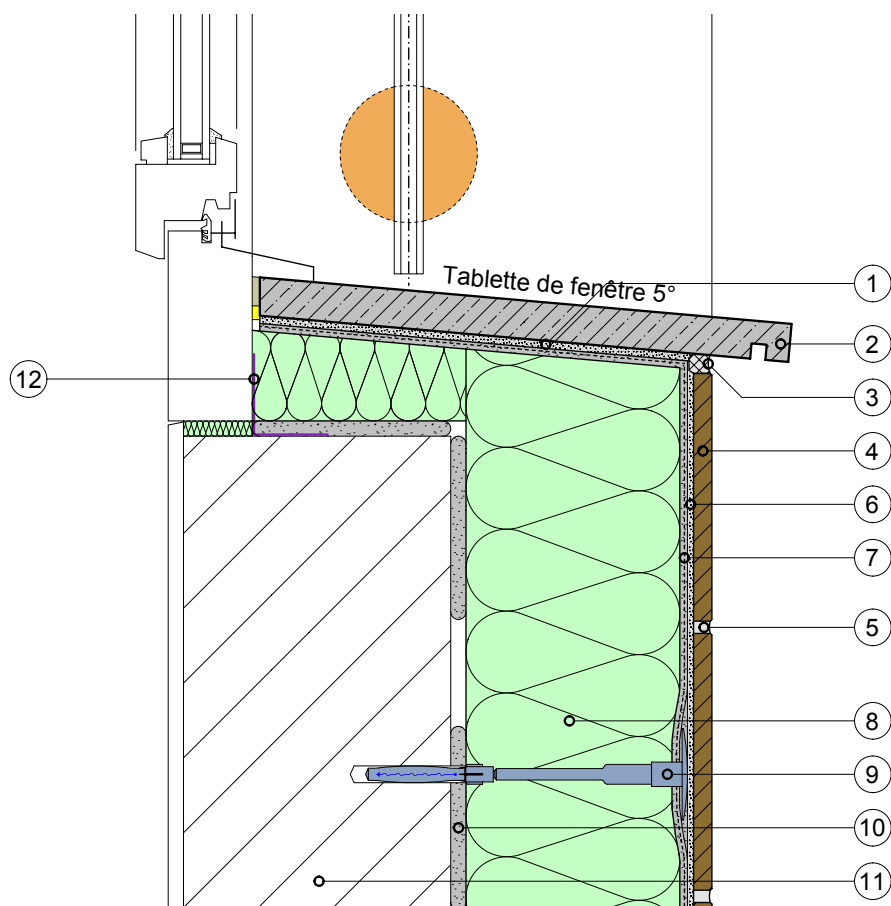
## S.2.1 Raccordement pour tablette de fenêtre en GFB



- 1 Tablette de fenêtre en GFB
- 2 Composé élastique de remplissage des joints
- 2a Colle pour panneaux retirée pour former une gorge creuse
- 3 Équerres d'appui
- 4 Revêtement
- 5 Mortier de joint selon le type de panneaux
- 6 Colle pour panneaux (double encollage)
- 7 Crépi avec armature (épaisseur d'enduit 5 mm)
- 8 Panneau d'isolation de façade (jusqu'à 300 mm)
- 9 Chevilles système à visser
- 10 Colle (surface adhésive 60 %)
- 11 Matériau du mur
- 12 Film d'étanchéité à l'air (déjà en place)

Ces détails d'exécution sont de nature purement informative et correspondent à l'état actuel de nos connaissances. Ils représentent simplement des conseils généraux et ne tiennent pas compte des cas d'application concrets. Nos conditions générales de vente s'appliquent. Nous nous réservons le droit de procéder à tout moment à des modifications. Remplacez tous les détails d'exécution précédents. Vous trouverez des informations actuelles sur le site [www.greutol.ch](http://www.greutol.ch).

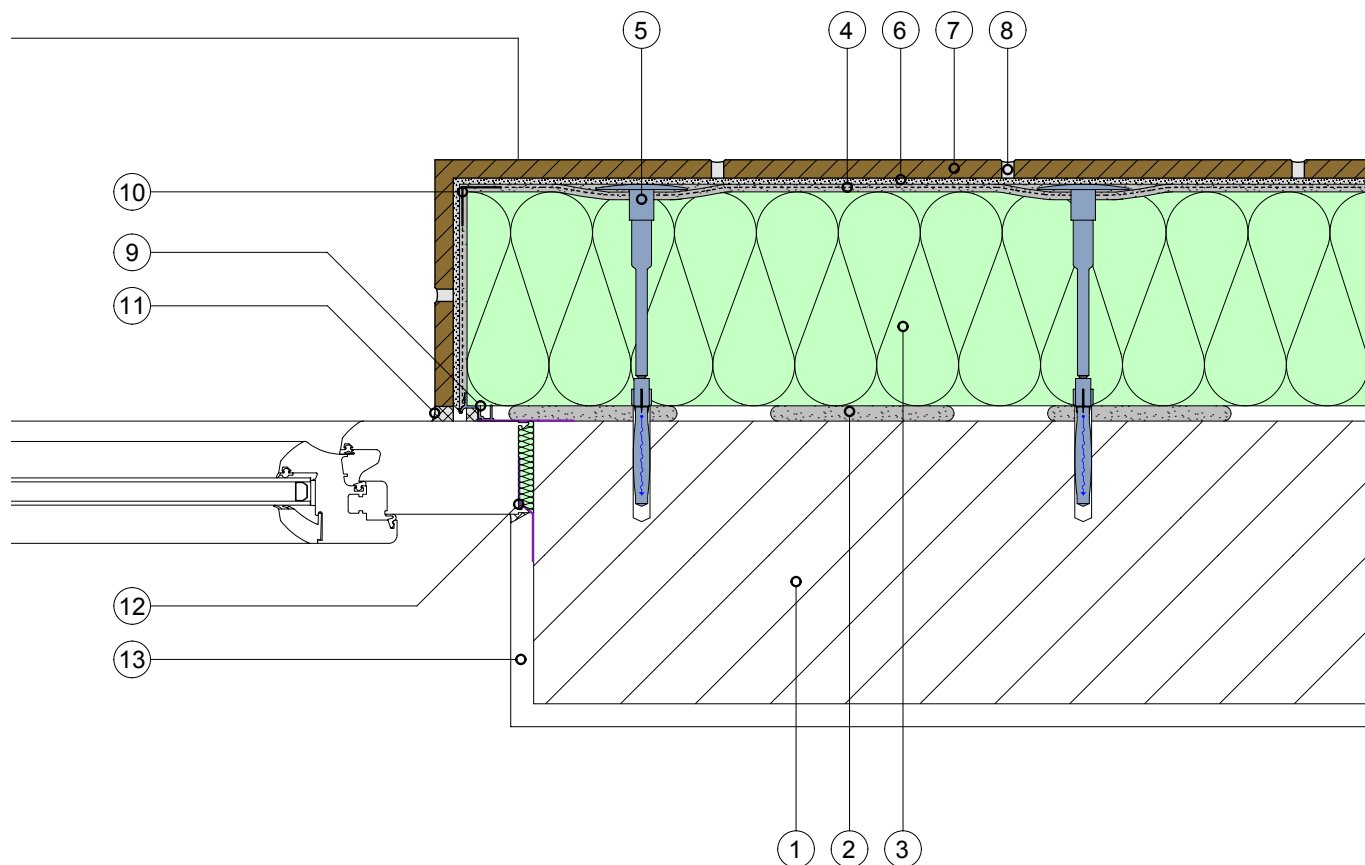
## S.2.2 Raccordement pour tablette de fenêtre sur SOL-PAD



- 1 Sol-Pad de tablette de fenêtre avec couche d'étanchéité
- 2 Tablette de fenêtre en pierre naturelle
- 3 Composé élastique de remplissage des joints
- 3a Colle pour panneaux retirée pour former un creux
- 4 Revêtement
- 5 Mortier de joint selon le type de panneaux
- 6 Colle pour panneaux (double encollage)
- 7 Crépi avec armature (épaisseur d'enduit 5 mm)
- 8 Panneau d'isolation de façade (jusqu'à 300 mm)
- 9 Chevilles système à visser
- 10 Colle (surface adhésive 60 %)
- 11 Matériau du mur
- 12 Film d'étanchéité à l'air (déjà en place)

Ces détails d'exécution sont de nature purement informative et correspondent à l'état actuel de nos connaissances. Ils représentent simplement des conseils généraux et ne tiennent pas compte des cas d'application concrets. Nos conditions générales de vente s'appliquent. Nous nous réservons le droit de procéder à tout moment à des modifications. Remplacez tous les détails d'exécution précédents. Vous trouverez des informations actuelles sur le site [www.greutol.ch](http://www.greutol.ch).

## S.3.1 Raccordement de fenêtre avec revêtement dans l'embrasure

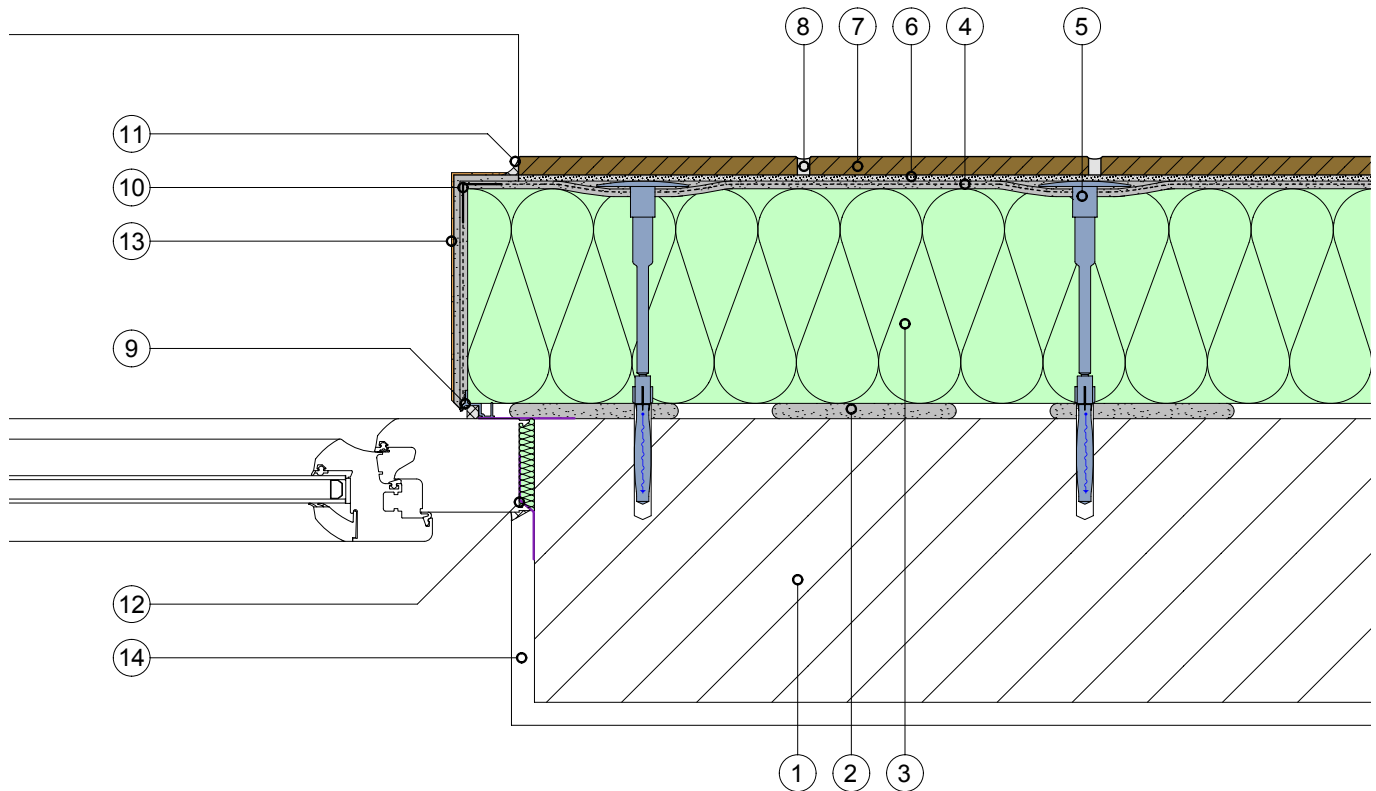


- 1 Matériau du mur
- 2 Colle (surface adhésive 60 %)
- 3 Panneau d'isolation de façade (jusqu'à 300 mm)
- 4 Crépi avec armature (épaisseur d'enduit 5 mm)
- 5 Chevilles système à visser
- 6 Colle pour panneaux (double encollage)
- 7 Revêtement
- 8 Mortier de joint selon le type de panneaux
- 9 Profilé de raccordement de fenêtre selon le cas d'application (profilé de fermeture/raccord)
- 10 Treillis pour équerre d'angle
- 11 Composé élastique de remplissage des joints
- 12 Raccordement de fenêtre étanche à l'air déjà en place
- 13 Enduit intérieur

Ces détails d'exécution sont de nature purement informative et correspondent à l'état actuel de nos connaissances. Ils représentent simplement des conseils généraux et ne tiennent pas compte des cas d'application concrets. Nos conditions générales de vente s'appliquent. Nous nous réservons le droit de procéder à tout moment à des modifications. Remplacez tous les détails d'exécution précédents. Vous trouverez des informations actuelles sur le site [www.greutol.ch](http://www.greutol.ch).



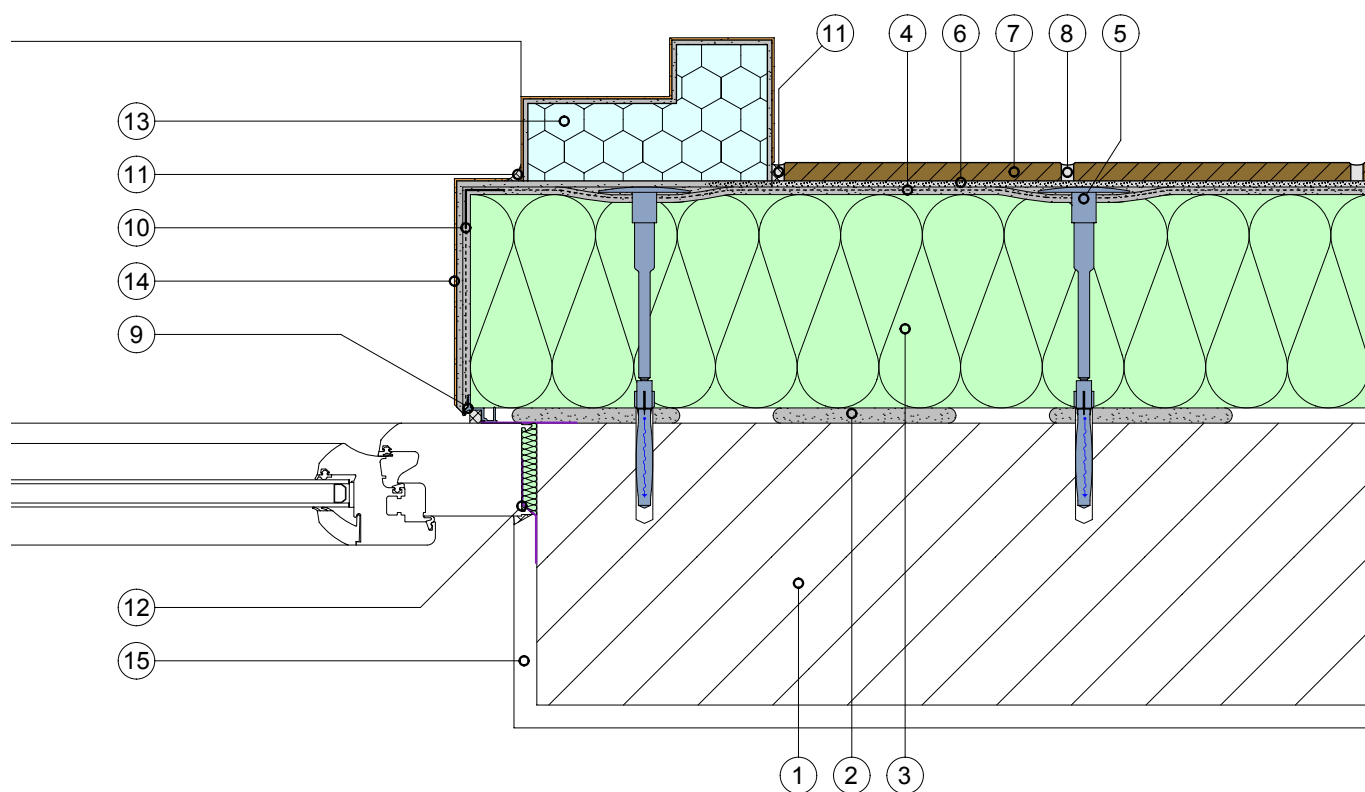
## S.3.2 Raccordement de fenêtre avec enduit dans l'embrasure



- 1 Matériau du mur
- 2 Colle (surface adhésive 60 %)
- 3 Panneau d'isolation de façade (jusqu'à 300 mm)
- 4 Crépi avec armature (épaisseur d'enduit 5 mm)
- 5 Chevilles système à visser
- 6 Colle pour panneaux (double encollage)
- 7 Revêtement
- 8 Mortier de joint selon le type de panneaux
- 9 Profilé de raccordement de fenêtre selon le cas d'application (profilé de fermeture/raccord)
- 10 Treillis pour équerre d'angle
- 11 Composé élastique de remplissage des joints
- 12 Raccordement de fenêtre étanche à l'air déjà en place
- 13 Enduit de finition à deux couches
- 14 Enduit intérieur

Ces détails d'exécution sont de nature purement informative et correspondent à l'état actuel de nos connaissances. Ils représentent simplement des conseils généraux et ne tiennent pas compte des cas d'application concrets. Nos conditions générales de vente s'appliquent. Nous nous réservons le droit de procéder à tout moment à des modifications. Remplace tous les détails d'exécution précédents. Vous trouverez des informations actuelles sur le site [www.greutol.ch](http://www.greutol.ch).

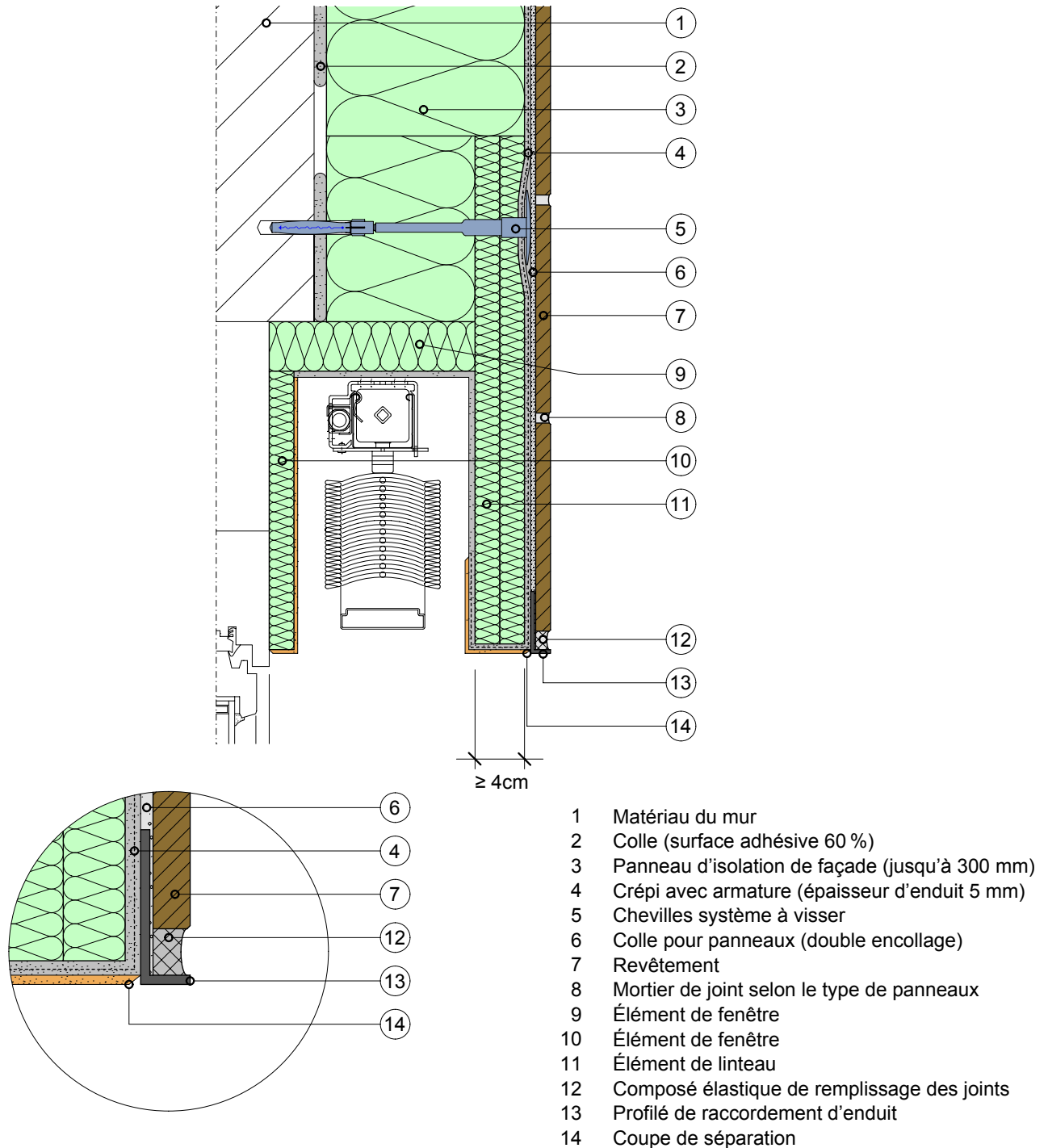
## S.3.3 Raccordement de fenêtre avec profilé décoratif



- 1 Matériau du mur
- 2 Colle (surface adhésive 60 %)
- 3 Panneau d'isolation de façade (jusqu'à 300 mm)
- 4 Crépi avec armature (épaisseur d'enduit 5 mm)
- 5 Chevilles système à visser
- 6 Colle pour panneaux (double encollage)
- 7 Revêtement
- 8 Mortier de joint selon le type de panneaux
- 9 Profilé de raccordement de fenêtre selon le cas d'application (profilé de fermeture/raccord)
- 10 Treillis pour équerre d'angle
- 11 Composé élastique de remplissage des joints
- 12 Raccordement de fenêtre étanche à l'air déjà en place
- 13 Profilé décoratif (collé sur toute la surface)
- 14 Enduit de finition à deux couches
- 15 Enduit intérieur

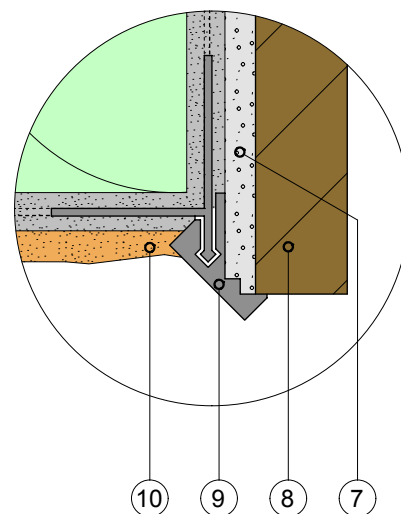
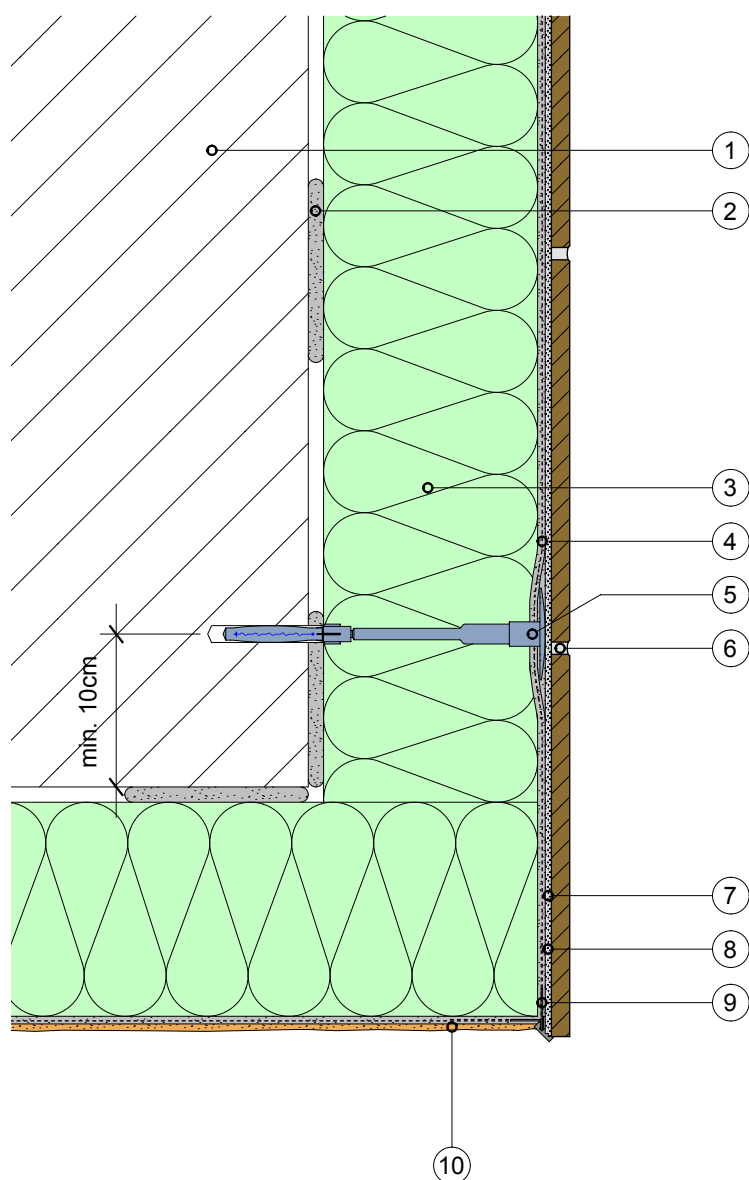
Ces détails d'exécution sont de nature purement informative et correspondent à l'état actuel de nos connaissances. Ils représentent simplement des conseils généraux et ne tiennent pas compte des cas d'application concrets. Nos conditions générales de vente s'appliquent. Nous nous réservons le droit de procéder à tout moment à des modifications. Remplace tous les détails d'exécution précédents. Vous trouverez des informations actuelles sur le site [www.greutol.ch](http://www.greutol.ch).

## S.4.1 Élément de linteau creux avec volet roulant/store



Ces détails d'exécution sont de nature purement informative et correspondent à l'état actuel de nos connaissances. Ils représentent simplement des conseils généraux et ne tiennent pas compte des cas d'application concrets. Nos conditions générales de vente s'appliquent. Nous nous réservons le droit de procéder à tout moment à des modifications. Remplacez tous les détails d'exécution précédents. Vous trouverez des informations actuelles sur le site [www.greutol.ch](http://www.greutol.ch).

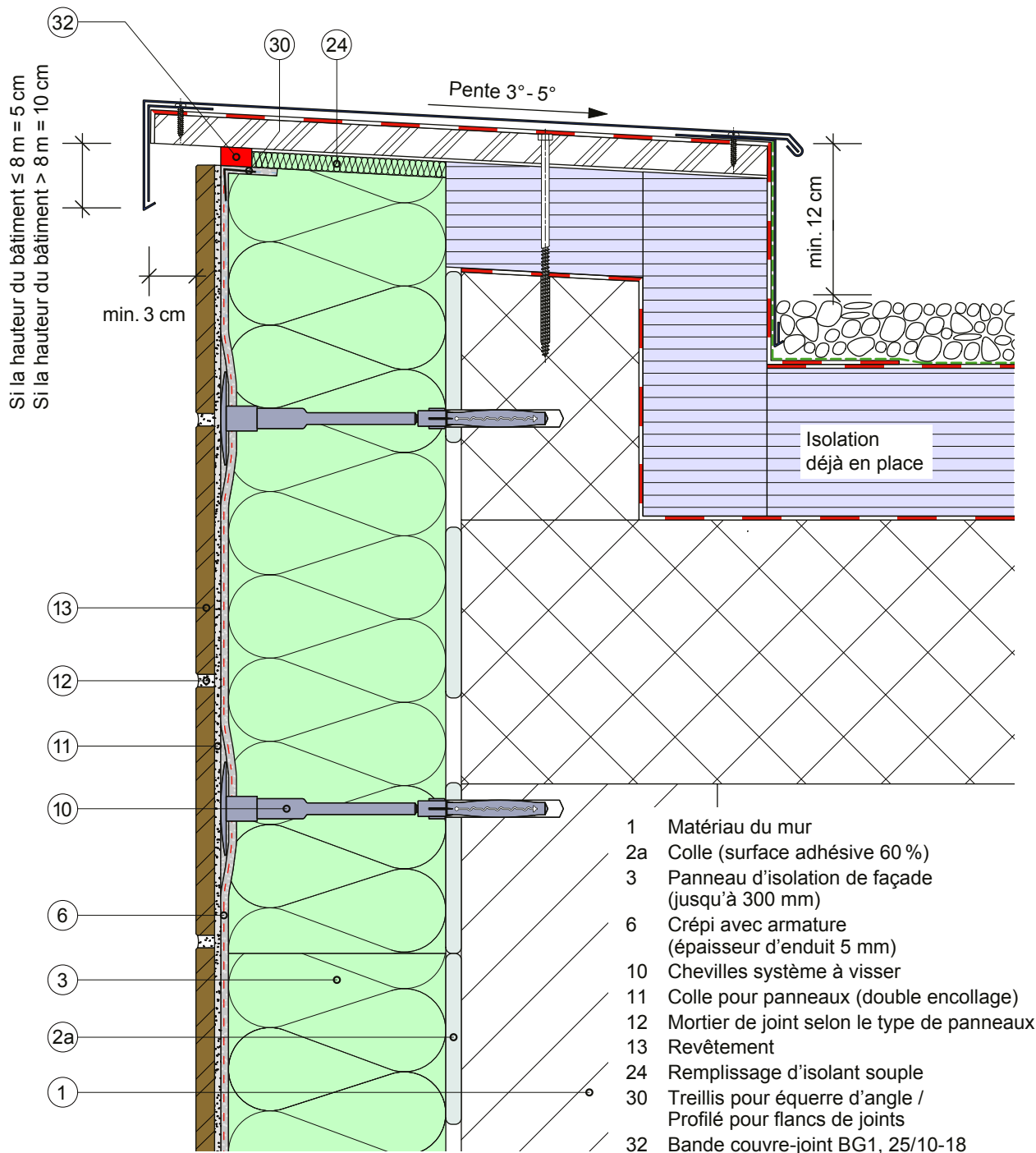
## S.6.1 Passage d'un revêtement dur à l'enduit au niveau d'un linteau/angle extérieur



- 1 Matériau du mur
- 2 Colle (surface adhésive 60 %)
- 3 Panneau d'isolation de façade (jusqu'à 300 mm)
- 4 Crépi avec armature (épaisseur d'enduit 5 mm)
- 5 Chevilles système à visser
- 6 Mortier de joint selon le type de panneaux
- 7 Colle pour panneaux (double encollage)
- 8 Revêtement
- 9 Profilé de larmier
- 10 Enduit de finition à deux couches

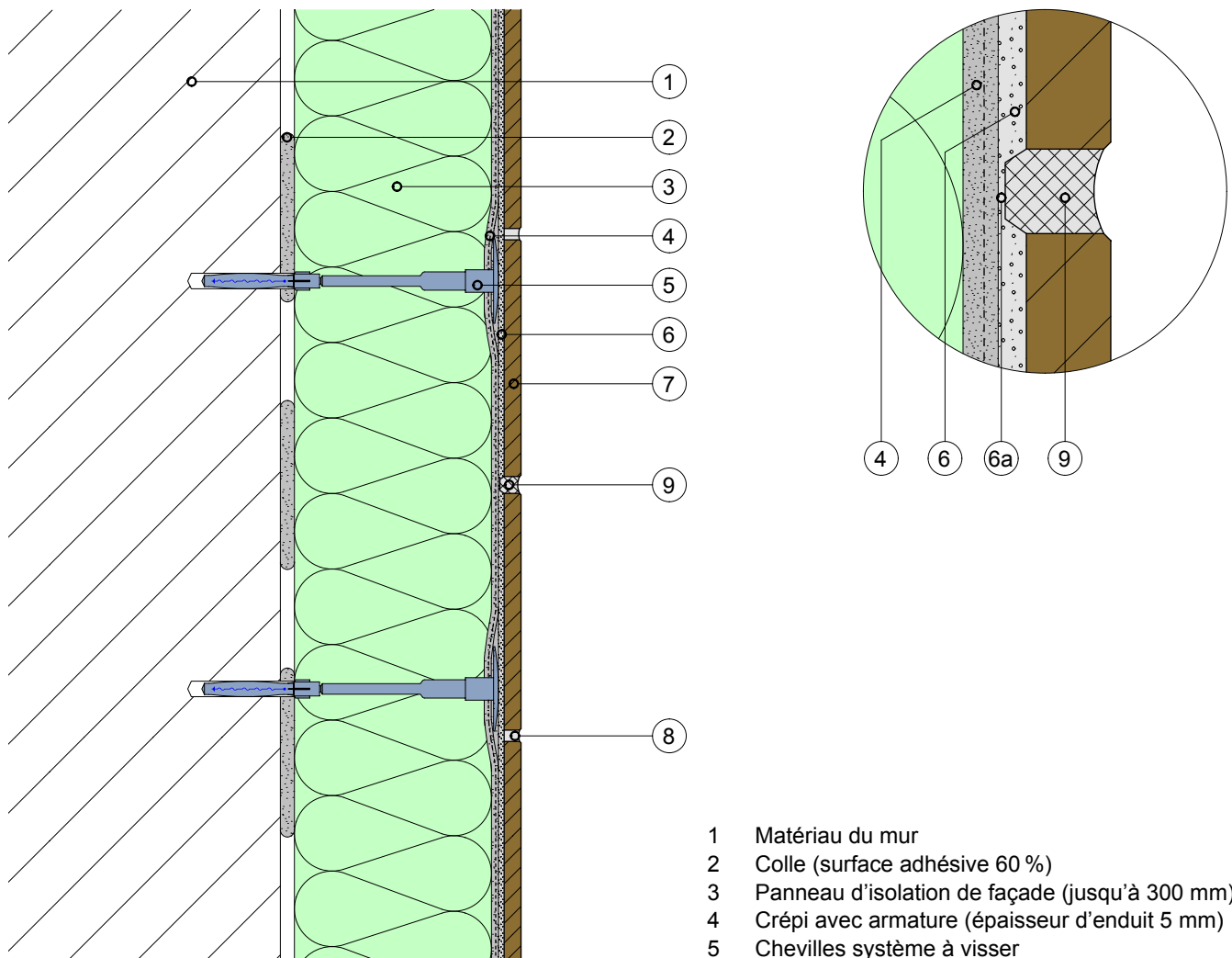
Ces détails d'exécution sont de nature purement informative et correspondent à l'état actuel de nos connaissances. Ils représentent simplement des conseils généraux et ne tiennent pas compte des cas d'application concrets. Nos conditions générales de vente s'appliquent. Nous nous réservons le droit de procéder à tout moment à des modifications. Remplace tous les détails d'exécution précédents. Vous trouverez des informations actuelles sur le site [www.greutol.ch](http://www.greutol.ch).

## S.7.1 Raccordement de toit plat (coupe verticale) avec BG1



Ces détails d'exécution sont de nature purement informative et correspondent à l'état actuel de nos connaissances. Ils représentent simplement des conseils généraux et ne tiennent pas compte des cas d'application concrets. Nos conditions générales de vente s'appliquent. Nous nous réservons le droit de procéder à tout moment à des modifications. Remplace tous les détails d'exécution précédents. Vous trouverez des informations actuelles sur le site [www.greutol.ch](http://www.greutol.ch).

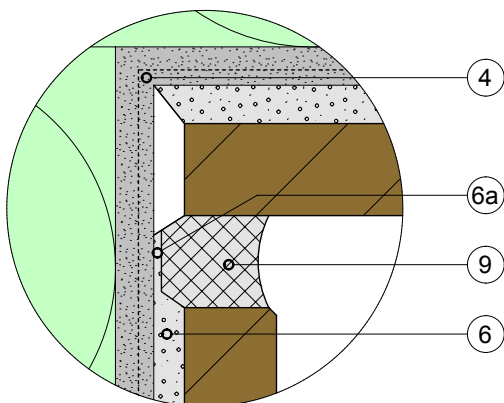
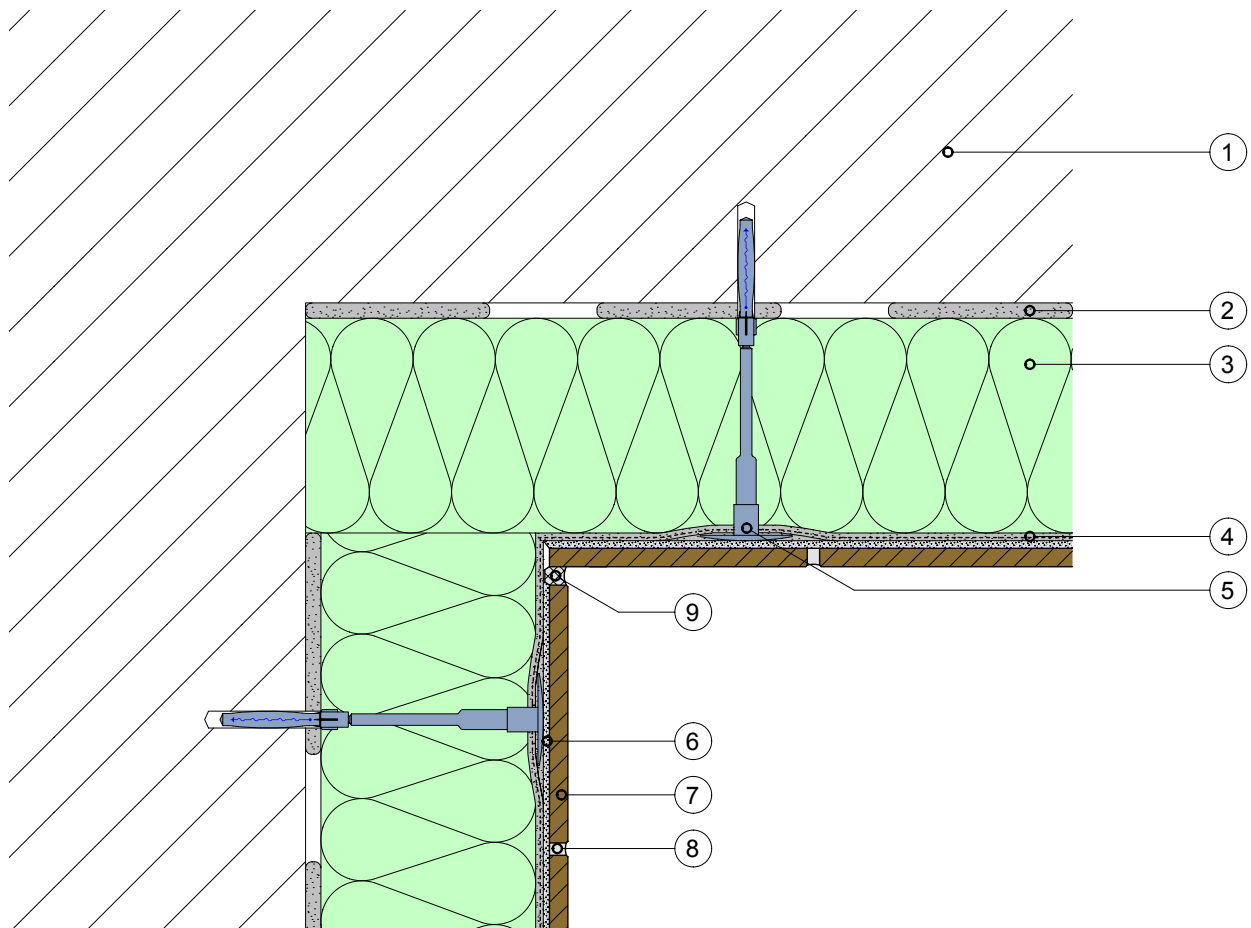
## S.9.1 Joint de dilatation de revêtement



- 1 Matériau du mur
- 2 Colle (surface adhésive 60 %)
- 3 Panneau d'isolation de façade (jusqu'à 300 mm)
- 4 Crépi avec armature (épaisseur d'enduit 5 mm)
- 5 Chevilles système à visser
- 6 Colle pour panneaux (double encollage)
- 6a Colle pour panneaux retirée pour former une gorge creuse
- 7 Revêtement
- 8 Mortier de joint selon le type de panneaux
- 9 Composé élastique de remplissage des joints

Ces détails d'exécution sont de nature purement informative et correspondent à l'état actuel de nos connaissances. Ils représentent simplement des conseils généraux et ne tiennent pas compte des cas d'application concrets. Nos conditions générales de vente s'appliquent. Nous nous réservons le droit de procéder à tout moment à des modifications. Remplacez tous les détails d'exécution précédents. Vous trouverez des informations actuelles sur le site [www.greutol.ch](http://www.greutol.ch).

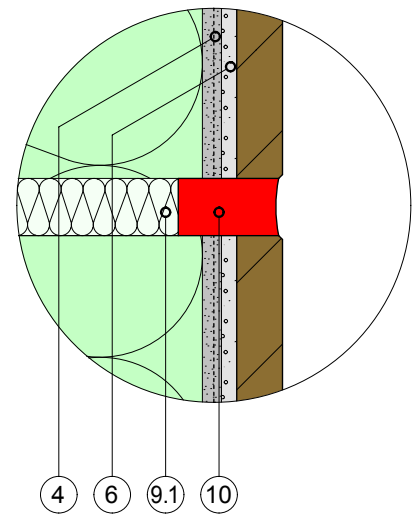
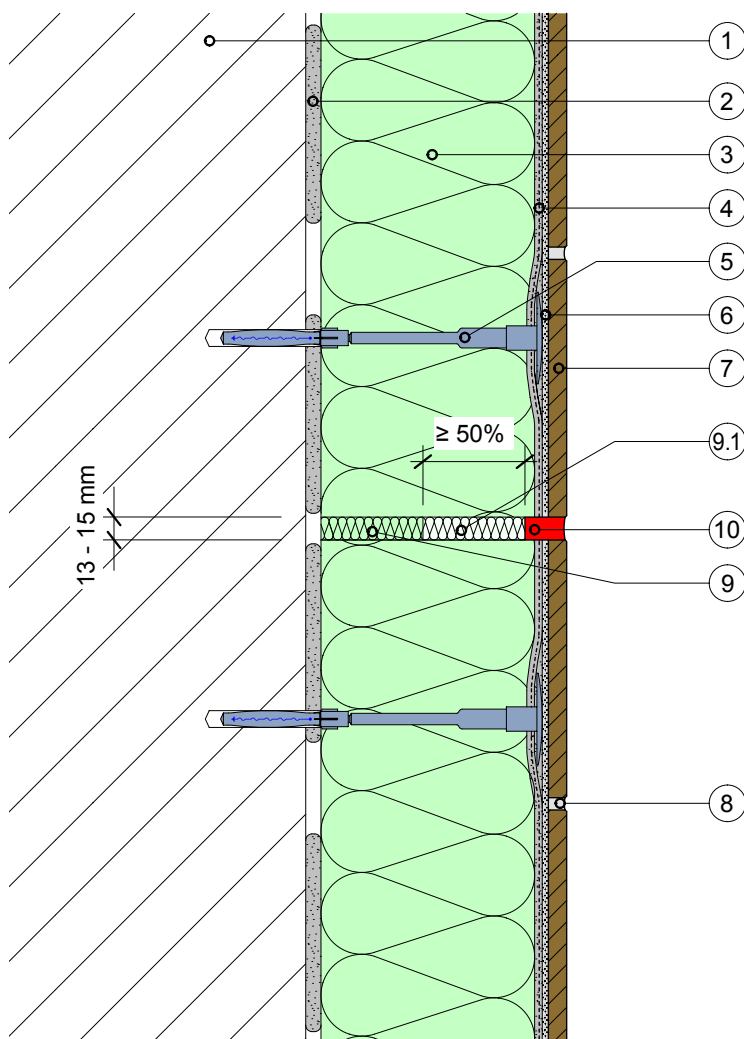
## S.9.2 Joint de dilatation de revêtement pour angle intérieur



- 1 Matériau du mur
- 2 Colle (surface adhésive 60 %)
- 3 Panneau d'isolation de façade (jusqu'à 300 mm)
- 4 Crépi avec armature (épaisseur d'enduit 5 mm)
- 5 Chevilles système à visser
- 6 Colle pour panneaux (double encollage)
- 6a Colle pour panneaux retirée pour former une gorge creuse
- 7 Revêtement
- 8 Mortier de joint selon le type de panneaux
- 9 Composé élastique de remplissage des joints

Ces détails d'exécution sont de nature purement informative et correspondent à l'état actuel de nos connaissances. Ils représentent simplement des conseils généraux et ne tiennent pas compte des cas d'application concrets. Nos conditions générales de vente s'appliquent. Nous nous réservons le droit de procéder à tout moment à des modifications. Remplacez tous les détails d'exécution précédents. Vous trouverez des informations actuelles sur le site [www.greutol.ch](http://www.greutol.ch).

## S.9.3 Joint de délimitation de champ avec BG1

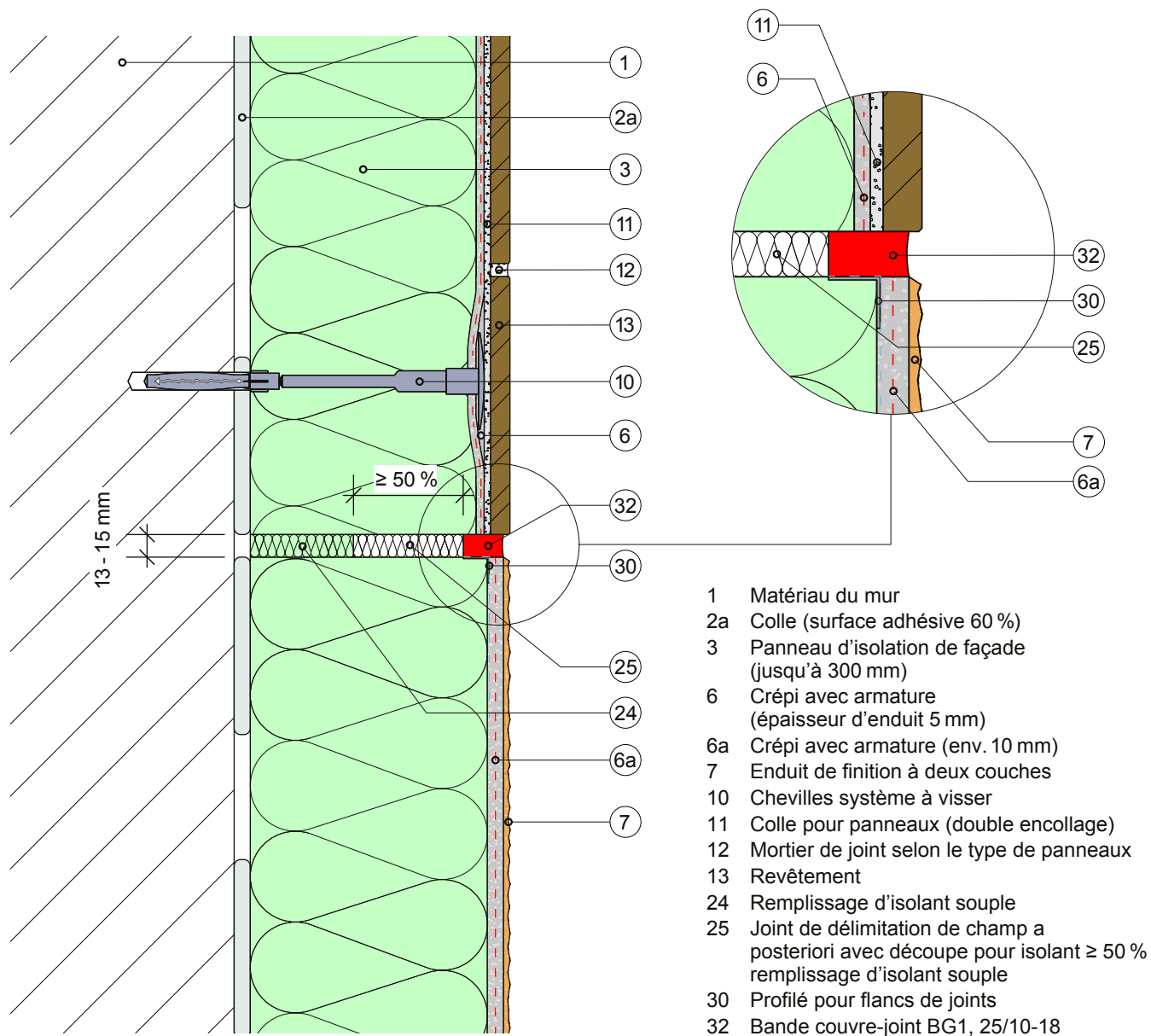


- 1 Matériau du mur
- 2 Colle (surface adhésive 60 %)
- 3 Panneau d'isolation de façade (jusqu'à 300 mm)
- 4 Crépi avec armature (épaisseur d'enduit 5 mm)
- 5 Chevilles système à visser
- 6 Colle pour panneaux (double encollage)
- 7 Revêtement
- 8 Mortier de joint selon le type de panneaux
- 9 Remplissage d'isolant souple
- 9.1 Joint de délimitation de champ a posteriori avec découpe pour isolant  $\geq 50\%$  remplissage d'isolant souple
- 10 Bande couvre-joint BG1, 25/10-18

Ces détails d'exécution sont de nature purement informative et correspondent à l'état actuel de nos connaissances. Ils représentent simplement des conseils généraux et ne tiennent pas compte des cas d'application concrets. Nos conditions générales de vente s'appliquent. Nous nous réservons le droit de procéder à tout moment à des modifications. Remplace tous les détails d'exécution précédents. Vous trouverez des informations actuelles sur le site [www.greutol.ch](http://www.greutol.ch).

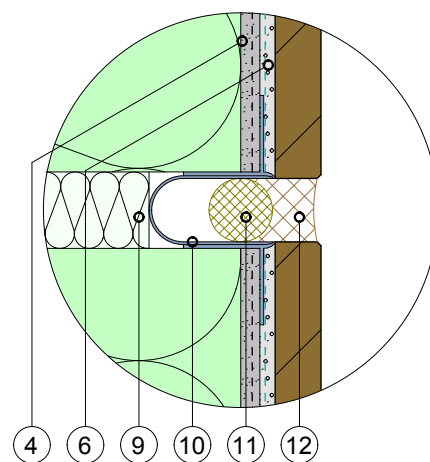
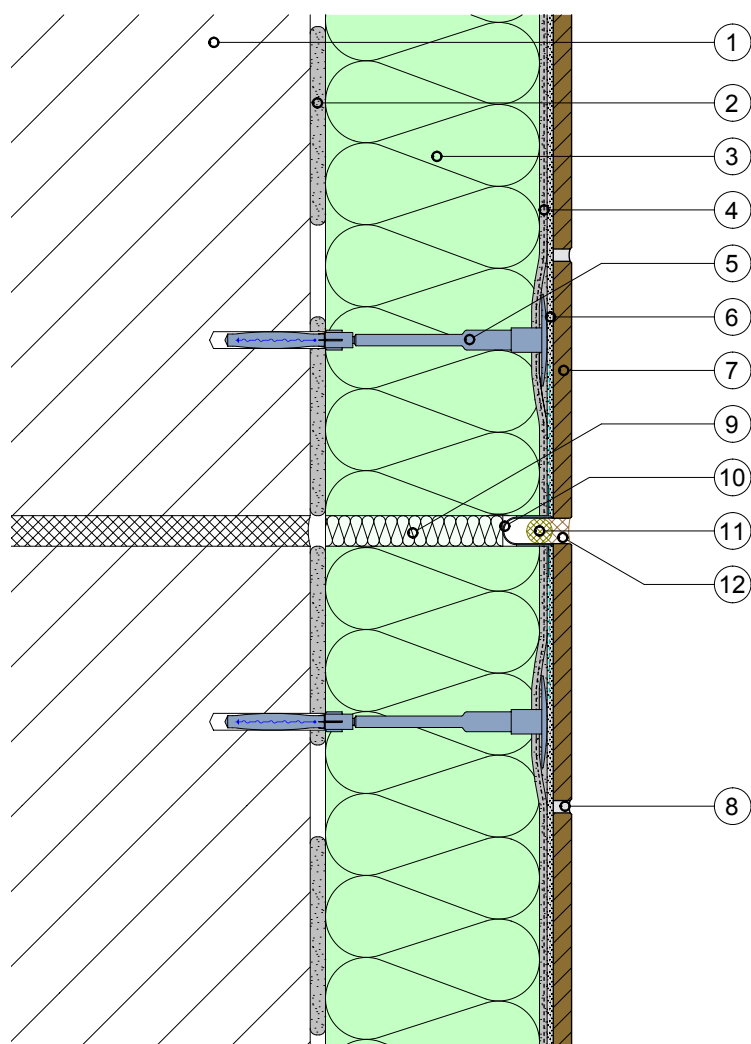


## S.9.4 Joint de délimitation de champ (coupe horizontale/verticale) transition à fleur de façade entre revêtements durs et d'enduit avec BG1

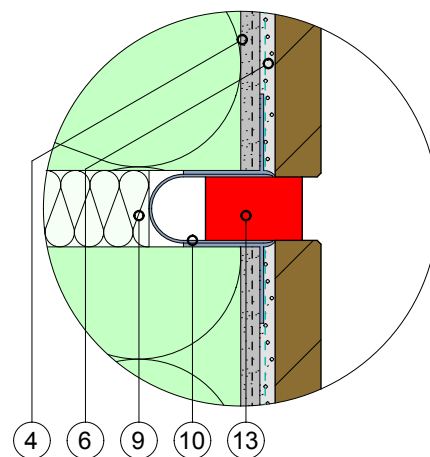


Ces détails d'exécution sont de nature purement informative et correspondent à l'état actuel de nos connaissances. Ils représentent simplement des conseils généraux et ne tiennent pas compte des cas d'application concrets. Nos conditions générales de vente s'appliquent. Nous nous réservons le droit de procéder à tout moment à des modifications. Remplace tous les détails d'exécution précédents. Vous trouverez des informations actuelles sur le site [www.greutol.ch](http://www.greutol.ch).

## S.9.5 Joint de séparation de bâtiment avec mastic de jointoiment/BG1



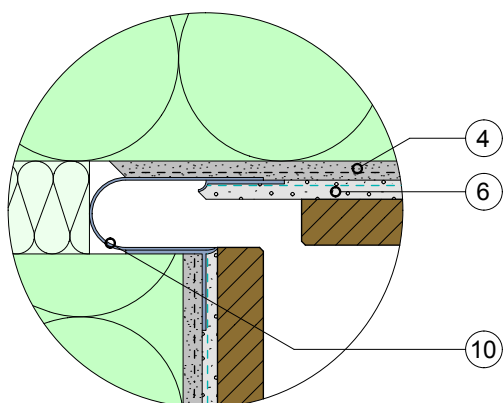
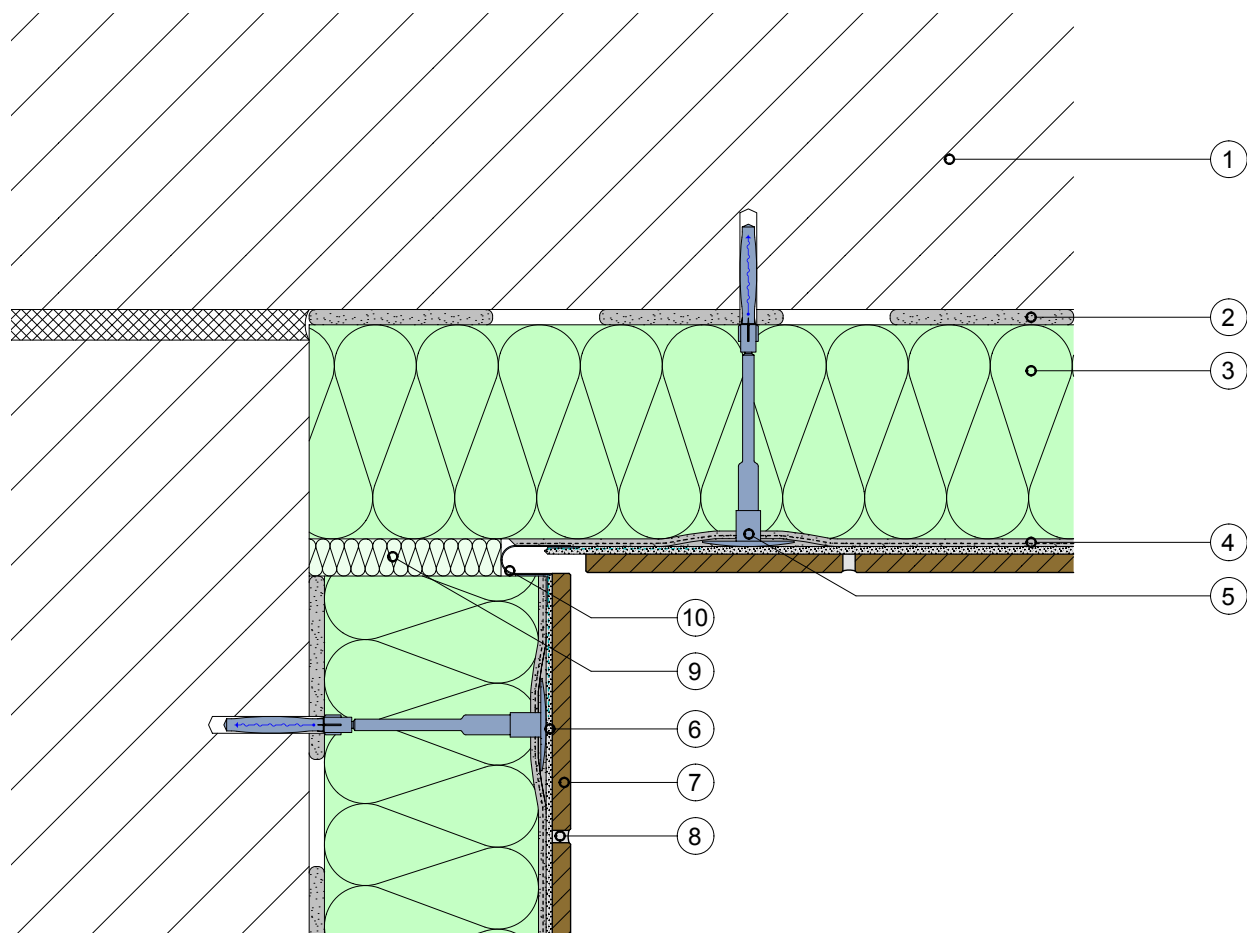
Variante avec bande couvre-joint BG1



- 1 Matériau du mur
- 2 Colle (surface adhésive 60 %)
- 3 Panneau d'isolation de façade (jusqu'à 300 mm)
- 4 Crépi avec armature (épaisseur d'enduit 5 mm)
- 5 Chevilles système à visser
- 6 Colle pour panneaux (double encollage)
- 7 Revêtement
- 8 Mortier de joint selon le type de panneaux
- 9 Remplissage d'isolant souple
- 10 Profilé de joint de dilatation de type E  
(en option pour des joints à faible entretien)
- 11 Gansse PE à alvéoles fermées
- 12 Mastic d'étanchéité élastique > en option
- 13 Bande couvre-joint BG1 (en option)

Ces détails d'exécution sont de nature purement informative et correspondent à l'état actuel de nos connaissances. Ils représentent simplement des conseils généraux et ne tiennent pas compte des cas d'application concrets. Nos conditions générales de vente s'appliquent. Nous nous réservons le droit de procéder à tout moment à des modifications. Remplace tous les détails d'exécution précédents. Vous trouverez des informations actuelles sur le site [www.greutol.ch](http://www.greutol.ch).

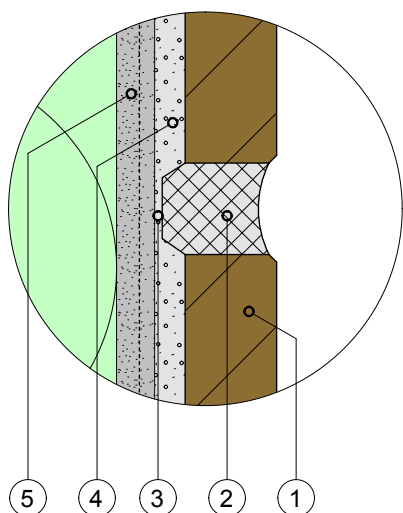
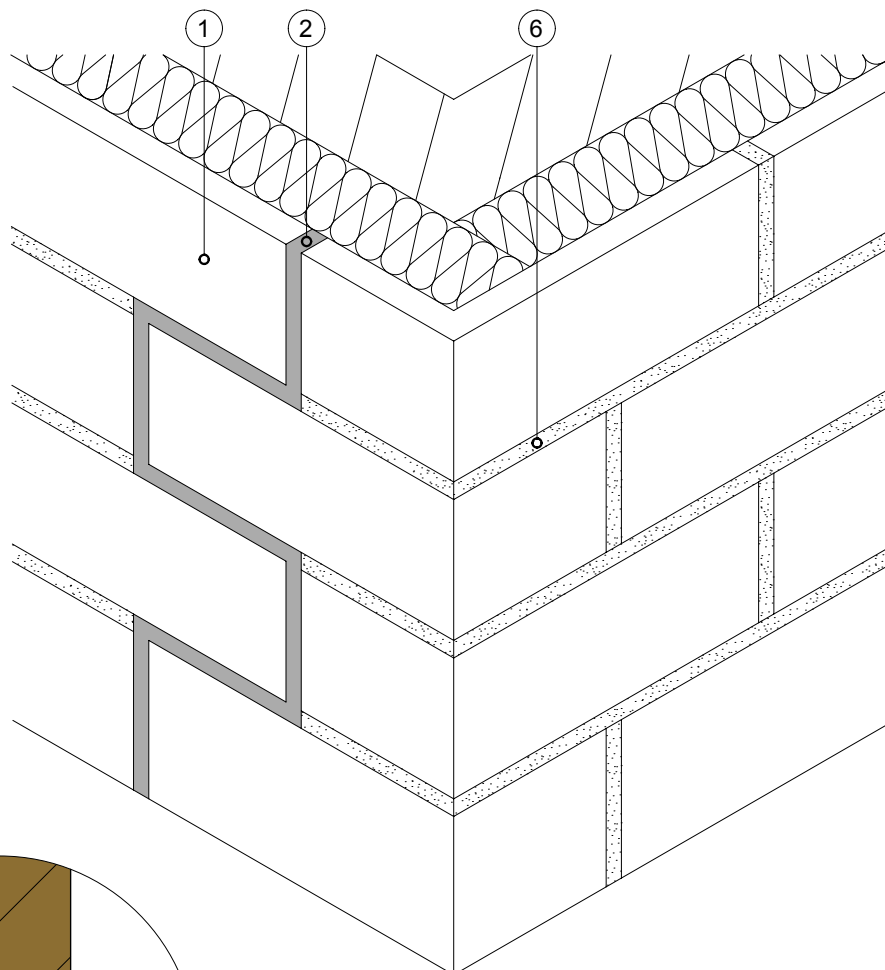
## S.9.6 Joint de séparation de bâtiment pour angle intérieur avec profilé de joint de dilatation type V



- 1 Matériau du mur
- 2 Colle (surface adhésive 60 %)
- 3 Panneau d'isolation de façade (jusqu'à 300 mm)
- 4 Crépi avec armature (épaisseur d'enduit 5 mm)
- 5 Chevilles système à visser
- 6 Colle pour panneaux (double encollage)
- 7 Revêtement
- 8 Mortier de joint selon le type de panneaux
- 9 Remplissage d'isolant souple
- 10 Profilé de joint de dilatation de type V

Ces détails d'exécution sont de nature purement informative et correspondent à l'état actuel de nos connaissances. Ils représentent simplement des conseils généraux et ne tiennent pas compte des cas d'application concrets. Nos conditions générales de vente s'appliquent. Nous nous réservons le droit de procéder à tout moment à des modifications. Remplacez tous les détails d'exécution précédents. Vous trouverez des informations actuelles sur le site [www.greutol.ch](http://www.greutol.ch).

## S.9.7 Agencement décalé des joints de dilatation du revêtement sur un angle extérieur

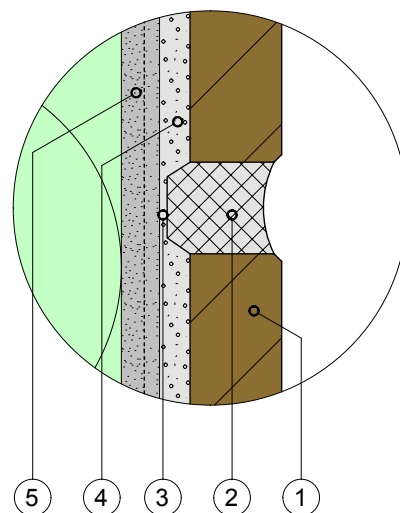
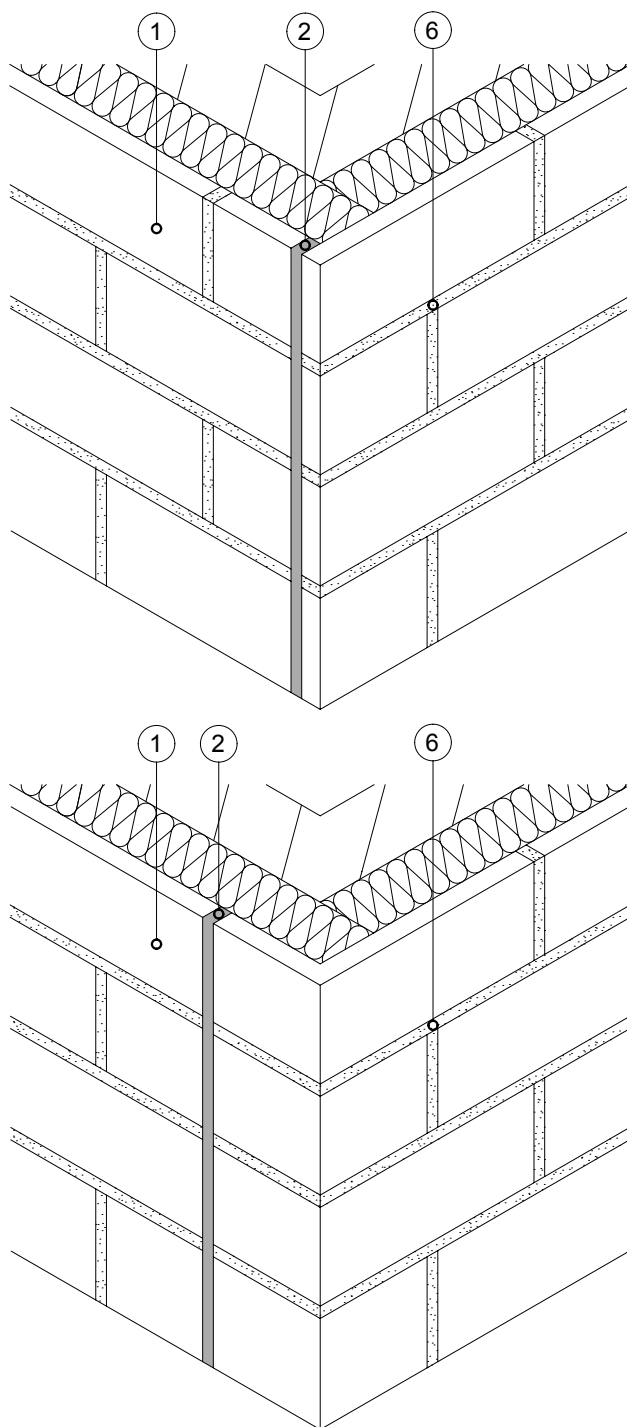


- 1 Revêtement
- 2 Composé élastique de remplissage des joints
- 3 Colle pour panneaux retirée pour former une gorge creuse
- 4 Colle pour panneaux (double encollage)
- 5 Crépi avec armature (épaisseur d'enduit 5mm)
- 6 Mortier de joint selon le type de panneaux

Ces détails d'exécution sont de nature purement informative et correspondent à l'état actuel de nos connaissances. Ils représentent simplement des conseils généraux et ne tiennent pas compte des cas d'application concrets. Nos conditions générales de vente s'appliquent. Nous nous réservons le droit de procéder à tout moment à des modifications. Remplacez tous les détails d'exécution précédents.

Vous trouverez des informations actuelles sur le site [www.greutol.ch](http://www.greutol.ch).

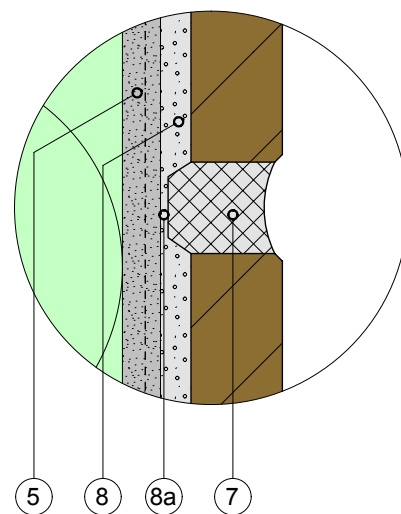
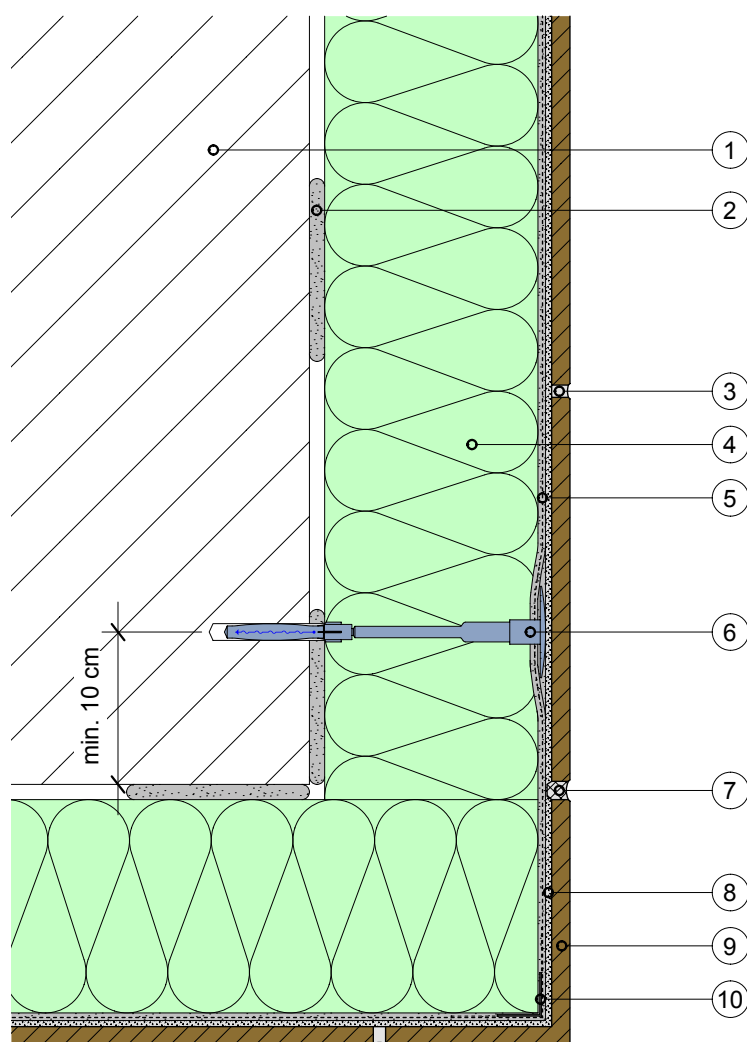
## S.9.8 Alignement vertical des joints de dilatation du revêtement sur un angle extérieur



- 1 Revêtement
- 2 Composé élastique de remplissage des joints
- 3 Colle pour panneaux retirée pour former une gorge creuse
- 4 Colle pour panneaux (double encollage)
- 5 Crépi avec armature (épaisseur d'enduit 5mm)
- 6 Mortier de joint selon le type de panneaux

Ces détails d'exécution sont de nature purement informative et correspondent à l'état actuel de nos connaissances. Ils représentent simplement des conseils généraux et ne tiennent pas compte des cas d'application concrets. Nos conditions générales de vente s'appliquent. Nous nous réservons le droit de procéder à tout moment à des modifications. Remplacez tous les détails d'exécution précédents. Vous trouverez des informations actuelles sur le site [www.greutol.ch](http://www.greutol.ch).

## S.9.9 Angle extérieur avec équerre d'angle et joint de dilatation du revêtement



- 1 Matériau du mur
- 2 Colle (surface adhésive 60 %)
- 3 Mortier de joint selon le type de panneaux
- 4 Panneau d'isolation de façade (jusqu'à 300 mm)
- 5 Crépi avec armature (épaisseur d'enduit 5 mm)
- 6 Cheilles système à visser
- 7 Composé élastique de remplissage des joints
- 8 Colle pour panneaux (double encollage)
- 8a Colle pour panneaux retirée pour former une gorge creuse
- 9 Revêtement
- 10 Treillis pour équerre d'angle

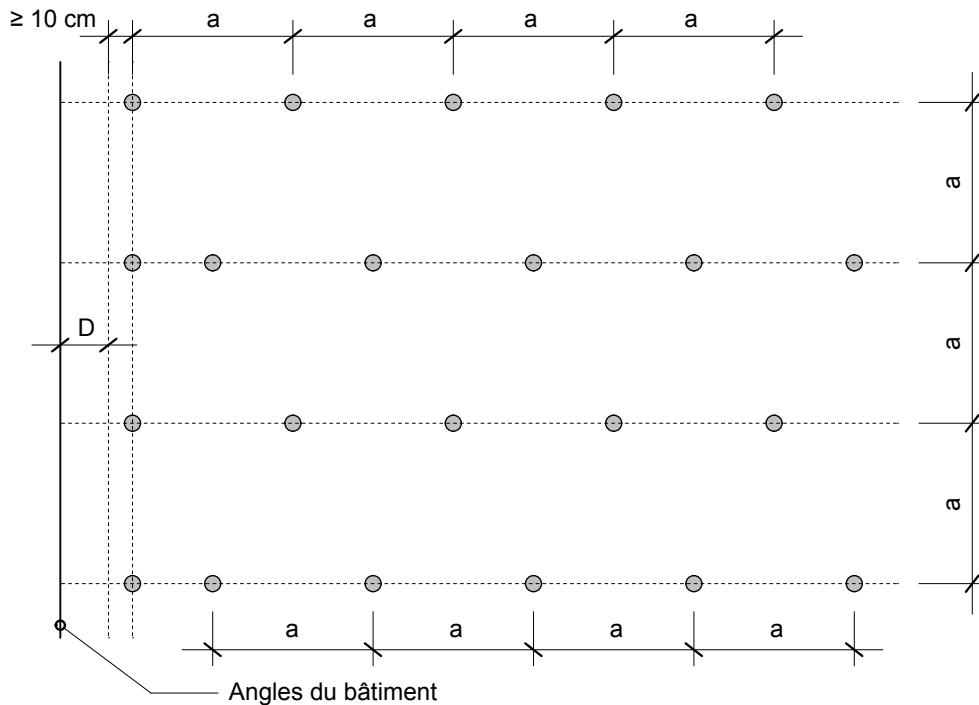
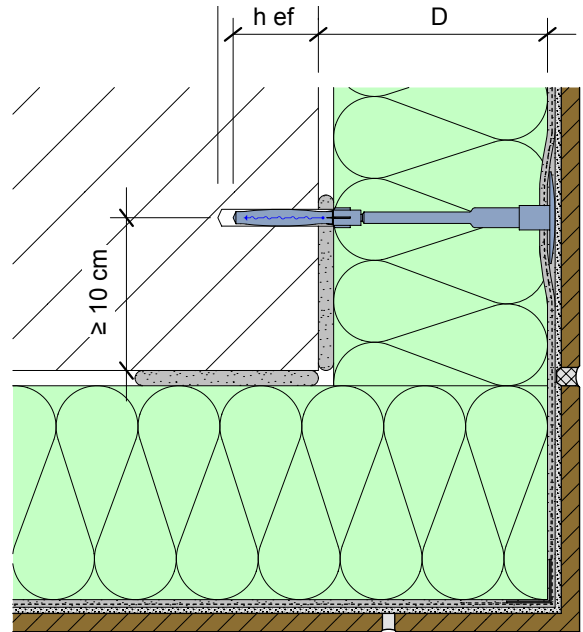
Ces détails d'exécution sont de nature purement informative et correspondent à l'état actuel de nos connaissances. Ils représentent simplement des conseils généraux et ne tiennent pas compte des cas d'application concrets. Nos conditions générales de vente s'appliquent. Nous nous réservons le droit de procéder à tout moment à des modifications. Remplace tous les détails d'exécution précédents. Vous trouverez des informations actuelles sur le site [www.greutol.ch](http://www.greutol.ch).

## S.10.1 Agencement des chevilles

### Instructions de pose des chevilles

h1 = profondeur de perçage  
 h ef = profondeur d'ancrage effective  
 D = épaisseur de l'isolant

| Nb de chevilles pces / m <sup>2</sup> | Intervalle entre les chevilles en cm (a) | Force d'aspiration du vent en kN / m <sup>2</sup> |
|---------------------------------------|--|---|
| env. 6                                | 40                                       | ≤ -1.2  |
| env. 8                                | 35                                       | ≤ -1.6  |
| env. 10                               | 32                                       | ≤ -2.0  |
| env. 12                               | 29                                       | ≤ -2.4  |



Ces détails d'exécution sont de nature purement informative et correspondent à l'état actuel de nos connaissances. Ils représentent simplement des conseils généraux et ne tiennent pas compte des cas d'application concrets. Nos conditions générales de vente s'appliquent. Nous nous réservons le droit de procéder à tout moment à des modifications. Remplace tous les détails d'exécution précédents. Vous trouverez des informations actuelles sur le site [www.greutol.ch](http://www.greutol.ch).

## Siège principal

Greutol AG  
Libernstrasse 28  
8112 Otelfingen  
Téléphone +41 43 411 77 77  
Fax +41 43 411 77 78  
info@greutol.ch

## Filiales

Greutol SA Bex  
Route du Grand St. Bernard  
1880 Bex  
Téléphone +41 21 702 08 18  
bex@greutol.ch

Greutol AG Laupen  
Murtenstrasse 29  
3177 Laupen  
Téléphone +41 31 747 85 00  
Fax +41 31 747 98 18

Greutol AG Eschlikon  
Hilagstrasse 24  
8360 Eschlikon  
Téléphone +41 71 944 30 08

[www.greutol.ch](http://www.greutol.ch)



Novembre 2022

### Remarque importante:

Rendez-vous sur [www.greutol.ch](http://www.greutol.ch) pour consulter en ligne les toutes dernières versions des descriptifs systèmes et fiches techniques. (elles remplacent toutes les anciennes versions en ligne/écrites)



### Le signe de véritables produits suisses

Greutol SA affirme sa préférence pour la place économique suisse. Tous les produits Greutol sont développés et fabriqués en Suisse.

Une entreprise de

**FDIT GRUPPE**  
BAUSTOFFE MIT SYSTEM

