

RoofEtics[®]

Wärmedämmverbundsystem mit edlen
Dach- und Brüstungskanten

Systembroschüre



Inhaltsverzeichnis

Funktionalität und Ästhetik	4
Das geprüfte System	6
Mit oder ohne sichtbaren Dachrand	8
Voraussetzungen	9
Beispielbilder	10
Weitere Informationen	11

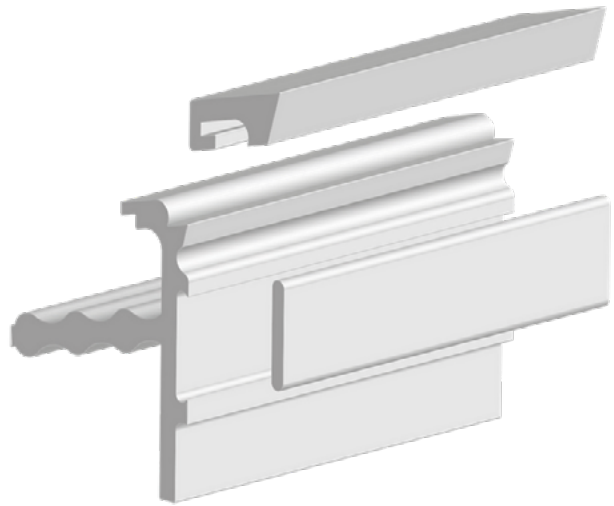
Funktionalität und Ästhetik

RoofEtics®

Die schlichte, kubische Architektur liegt voll im Trend. Der Wunsch der Planer nach einem Dachrand, welcher nicht auffällt, wird mit der RoofEtics®-Fassade voll erfüllt. Kein Überstand von einer Dachrandabdeckung und auch kein Materialwechsel stört den oberen Fassaden-Abschluss.

Das System

ProAttika® ist ein entscheidender Bestandteil des RoofEtics®-Systems und viel mehr als nur ein Profil für die Erstellung eines Dachrandes. Das Zusammenspiel von Dach, ProAttika®-Profil und Fassade wurde von ProAttika® mit ausgewählten Lieferanten in strengen Tests geprüft und abgestimmt. Dieses System garantiert einen fugenlosen und hinterlaufsicheren Übergang von der Fassade zum Dach.



Geprüftes und patentiertes ProAttika®-Profil



Die edle Dachkante



Ästhetik

Aussagen wie

«Die scharfkantige Dachkante passt perfekt zu unserer Architektur. Sie ermöglicht es, unsere Formsprache umzusetzen, damit unsere Architektur noch besser zur Geltung kommt.»

oder

«Das neue System mit der edlen Dachkante ist ein Traum für Architekten. Die störenden Dachvorsprünge fallen dadurch weg»

sind nur zwei Beispiele, welche den Mehrwert in der Architektur unterstreichen.

Minimalistischer Dachrand

Der Wunsch nach einem Dachrand ohne Vorsprung wird schon lange gefordert. Bis zur Einführung des Dachrandsystems mit dem patentierten ProAttika®-Profil konnte dieser Wunsch nicht erfüllt werden.

Mit dem neuen System kann ein Dachrand erstellt werden, welcher Wind, Sonne, Regen und Frost standhält. Durch die Entwässerung des Dachrand-Systems auf die Dachfläche kommt es auch nicht zu störenden Ablaufverschmutzungen auf der Fassadenfläche.



Das geprüfte System



Ein geprüftes System

Die Herausforderung bestand in der Auswahl der richtigen Rohstoffe sowohl für den Dachrand als auch für die Profile. In zahlreichen Tests wurde ein System entwickelt, das den höchsten Ansprüchen gerecht wird.

Das ProAttika®-System wurde verschiedenen Tests unterzogen.

Unter anderem wurden EOTA-Wände erstellt und geprüft sowie Gutachten zum Sturmverhalten erstellt.

Die langjährige Erfahrung an diversen Objekten hat die durchgeführten Tests und Prüfungen auch in der Praxis bestätigt.

Mit oder ohne sichtbaren Dachrand

Die Kante

Wie gross der optische Einfluss von einer kleinen sichtbaren Kante ist, sieht man am besten im direkten Vergleich. Anhand der Fotomontagen kann die Wirkung des Dachrandes direkt verglichen werden.

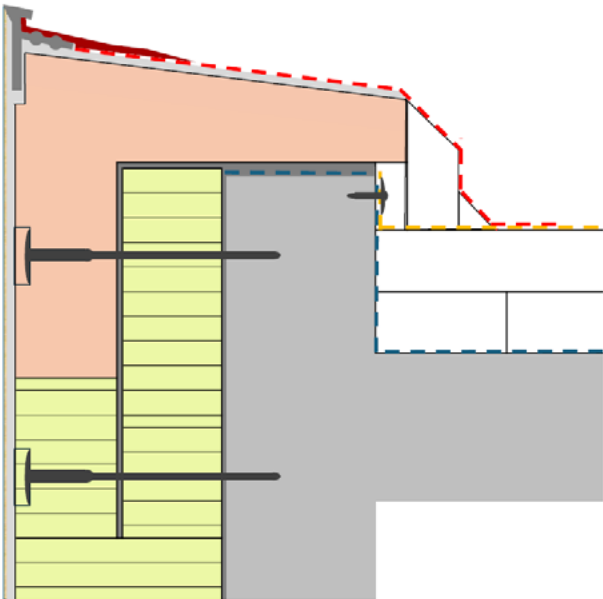
In den beiden folgenden Beispielen wurde ein Dachrand in das Foto eingefügt. Das Ergebnis ist klar ersichtlich. Das Originalfoto ohne Dachrandabdeckung wirkt klarer und feiner.



Voraussetzungen

Rechtzeitige Planung

Ein Dachrand mit RoofEtics® benötigt eine frühzeitige Planung und Abstimmung zwischen Dachdecker und Fassadenbauer. Die Zusammenarbeit muss koordiniert sein. In unserer ausführlichen Verarbeitungsrichtlinie sind die Arbeitsschritte Punkt für Punkt beschrieben und unterstützen den Dachdecker und Fassadenbauer bei der Auswahl der zugelassenen Produkte und deren Ausführung.



Aufbau Fassade

Folgende Aufbauten sind mit dem RoofEtics® möglich. Es sind ausschliesslich für das System zugelassene Produkte gemäss Verarbeitungsrichtlinie zu verwenden.

Untergrund:

RoofEtics® wird ausschliesslich auf massiven Attikakronen aus Beton oder Ziegelsteinen mit aufbetoniertem Betonring angebracht.

Fassadendämmung:

Fassaden mit Fixit EPS-, PIR- oder Steinwolle-Wärmedämmplatten sind möglich. Das Dachrandelement ist ein Formteil aus EPS. Für Fassaden mit Steinwolleplatten können spezielle EPS-Formteile mit einer dünnen Steinwolleplatte kaschiert werden. Auch eine Variante mit EPS-Fassadendämmung und Brandriegel ist machbar.

Beschichtung:

Der Putzaufbau kann wie bei einer herkömmlichen Aussenwärmedämmung erstellt werden. Die Kornvielfalt des organischen Deckputzes erlaubt viele Gestaltungsmöglichkeiten. Die Fassade ist für den langzeitigen Schutz zwingend 2 x mit geeigneter Fassadenfarbe zu streichen.

Dachaufbau:

Als Dachhaut können eine Grosszahl der marktüblichen Dachabdichtungen verwendet werden. Diese müssen jedoch mit den Abdichtungssystemen von FRANKEN SYSTEMS GmbH (FRANKOSIL® 1K PLUS oder REVOPUR®) kompatibel sein.

Die Tauglichkeit der Dachhaut kann online auf der Seite www.franken-systems.de überprüft werden. Die Auswahlmöglichkeiten werden laufend erweitert.



« Freie Sicht »



Weitere Informationen

Verarbeitungsrichtlinie

Alles Wissenswerte über das RoofEtics®-System, seine Eigenschaften und Vorteile in einem Dokument zusammengefasst.

Die Richtlinie unterstützt von der Planung bis zur Fertigstellung des edlen Dachrandes. Hilfreiche Tipps erleichtern die Ausführung.

Detailzeichnungen

Diese Broschüre widmet sich den verschiedenen Details im Zusammenhang mit RoofEtics®.

Alle Detailzeichnungen sind in den Formaten PDF, DXF und DWG erhältlich.



Mehr Informationen zu RoofEtics® finden sie unter www.fixit.ch/roofetics

oder unter:



Regionale Verkaufsbüros

Region Mitte

5113 Holderbank AG
Tel. +41 (0)62 887 53 63
verkauf.mitte@fixit.ch

Region Nord

8112 Otelfingen ZH
Tel. +41 (0)43 411 77 11
verkauf.nord@fixit.ch

Region Ost

7204 Untervaz GR
Tel. +41 (0)81 300 06 66
verkauf.ost@fixit.ch

Region West

1880 Bex VD
Tel. +41 (0)24 463 05 45
ventes@fixit.ch

fixit.ch