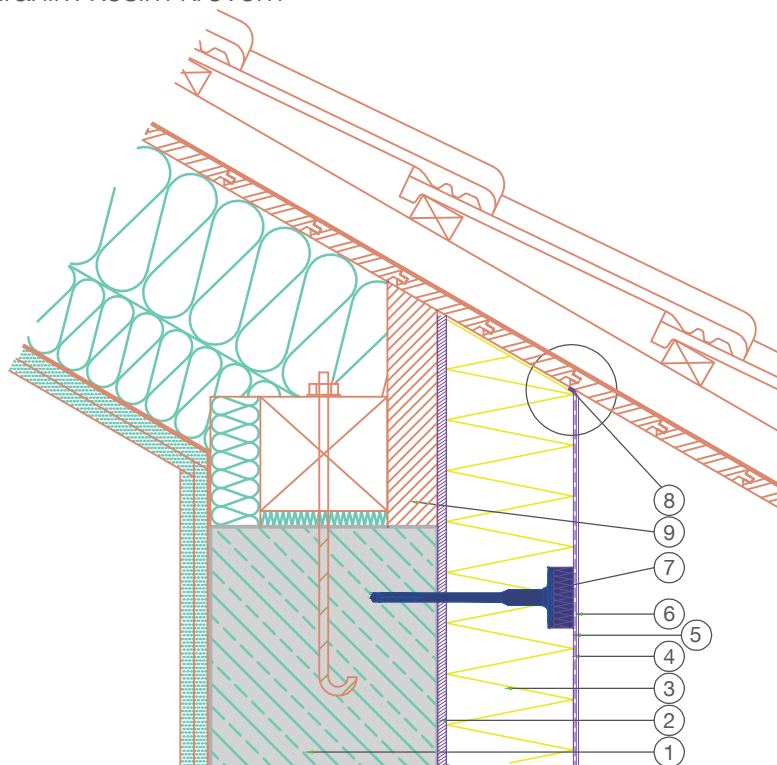
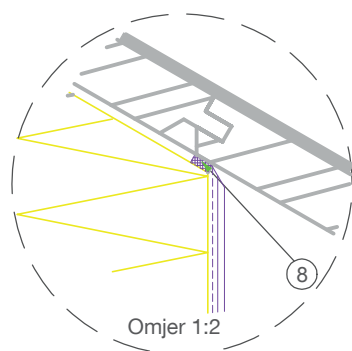


# RÖFIX TIS detalji

Spoj s neventiliranim kosim krovom



Detalj



Legenda:

- 1 Zid
- 2 Ljepilo
- 3 Fasadna izolaciona ploča
- 4 Armaturni sloj sa staklenom mrežicom
- 5 Predpremaz (zavisno od sistema)
- 6 Završni malter
- 7 Sistemska pričvrsnica (opcija)
- 8 Izolaciona traka za fuge
- 9 Šuplja konstrukcija (nosiva, stabilna oblika i fiksno montirana)

Gore prikazani detalj je opći (opšti), neobavezan projektni prijedlog, kojeg treba provjeriti i odobriti stručna osoba (projektant, nadzorni organ) i eventualno prilagoditi građevinsko-tehničkim zahtjevima i zakonitostima.