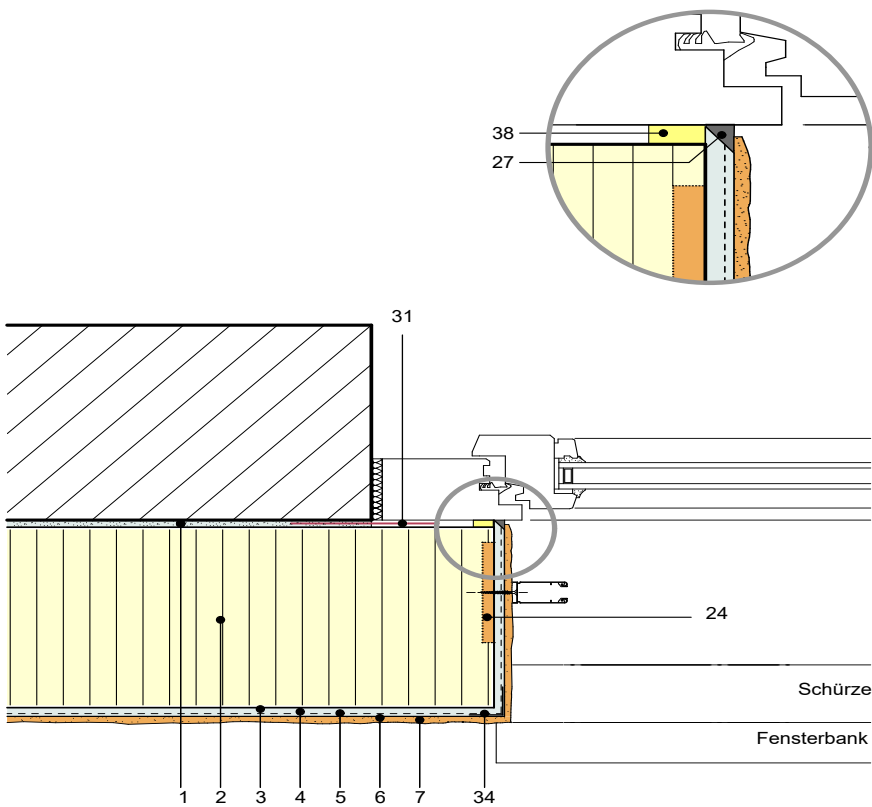


C. Fenster- und Türleibung

C.5 Anschluss mit vorkomprimiertem Fugendichtband

Datum 08.01.2021



- 1-7 FIXITherm Systemaufbau
- 24 Montagerondelle PE Ø 90 mm
- 27 Verdeckte Kittfuge mit Trennschnitt nach SIA 243
- 31 Luftdichtfolie (bauseits)
- 34 Gewebewinkel PVC
- 38 Fugendichtband BG 1