

Auch für den Holzbau
perfekt geeignet!

HASIT POR Schaummörtel

Der perfekte Unterbodenausgleich



Sicher, wohngesund und rationell - für den perfekten Unterbodenausgleich

Mit dem HASIT POR Schaummörtel wurde ein mineralischer, nicht brennbarer Leichtausgleichsmörtel entwickelt, der perfekt ausgleicht und zuverlässig schützt.



Vorteile für größtmögliche Planungsfreiheit

Die moderne Gebäudetechnik macht es möglich, dass Wärme, Energie und eine angenehme Raumluft zu jeder Zeit, an jedem Ort verfügbar sind. Die Heizanlage wird digital gesteuert, das Lüftungssystem sorgt für ein behagliches Wohnklima, und der Rohboden wird heute gezielt als Installationsebene für Küchenanschlüsse genutzt. Diese Möglichkeiten fordern eine flexible und nachhaltige Bodenplanung.

Voraussetzungen für schadenfreie Böden

Um diese Vorteile ohne Einschränkungen und schadenfrei nutzen zu können, gelten besondere Anforderungen an bruchsichere Böden und Installationsebenen. Darunter fallen: Die richtige Verarbeitung der einzelnen Unterbodenschichten, ein nachhaltiger Schutz sowie ein fach- und normgerechter Ausgleich der Installationsebene nach DIN 18560-2 - in gebundener Form - und nicht zuletzt die Beachtung der Wohngesundheit.

Viele Kriterien – eine Lösung: HASIT POR

Zum einen sorgt der HASIT POR Schaummörtel mit seiner variablen Trockenrohddichte für ein ausgewogenes Verhältnis zwischen Schall- und Wärmeschutz sowie Druckfestigkeit und Statik. Zum anderen lässt sich das leichte, fließfähige Wasser-Eiweiß-Zement-Gemisch dank eines speziellen Schaumgenerators einfach, schnell und mit hoher Ergiebigkeit einbringen. Im Zusammenspiel mit der ausgeklügelten Maschinenteknik kann der POR in kurzer Zeit bei geringem Energie-, Personal- und Transportaufwand in das Gebäude gepumpt werden – auch in größeren Mengen. Das Qualitätsmerkmal „wohngesunder Baustoff“ wurde zudem vom Institut für Baubiologie Rosenheim (IBR) bestätigt. Mehr noch: Der HASIT POR Schaummörtel wird sogar vom IBR empfohlen.

„Geprüft und empfohlen“ durch das Institut für Baubiologie Rosenheim (IBR)



Den größten Teil des Tages halten wir uns in geschlossenen Räumen auf. Davon verbringen wir die meiste Zeit in den eigenen vier Wänden. Entsprechend groß ist der Einfluss möglicher Schadstoffe auf unsere Gesundheit. Die Qualität der verarbeiteten Produkte spielt demnach eine immer größere Rolle.

HASIT hat einen einzigartigen Schaummörtel entwickelt, der diese Anforderungen erfüllt und einen perfekten Unterboden für Estrichbelag sicherstellt. Davon profitieren nicht nur Bauherren, sondern auch alle Holzhausbauer. Das Gütesiegel „Geprüft und empfohlen“ vom Institut für Baubiologie Rosenheim (IBR) bestätigt dies auch offiziell.

Das IBR hat sich zur Aufgabe gemacht, humanökologische Wertvorstellungen in die Wohnumwelt einzubeziehen und ein umweltverträgliches Handeln bei Planern, Architekten und Bauausführenden zu entwickeln und zu fördern.

Vergeben wird das IBR-Prüfsiegel „Geprüft und empfohlen“ an wohngesunde Produkte, die nachweislich gesundheitlich unbedenklich sind. Planer wie Bauherren erhalten so mehr Sicherheit bei der Produktauswahl.

Mehr Informationen zum IBR-Siegel unter www.baubiologie-ibr.de

Auch für den Holzbau
perfekt geeignet!

Vorteile und technische Daten im Überblick

Verarbeitung:

- Aufrechte Einbauweise
- Hohe Verlegeleistung: bis zu 25m³/Std.
- Exakte Bedarfsmengenabrechnung
- Keine Materialbeschickung oder Verteilung im Gebäude
- Keine Entsorgung von Restmaterial bzw. Verschnitt

Technische Daten:

- Baustoffklasse A1, nicht brennbar
- Schichtdicken von 40-400 mm in einem Arbeitsgang
- Begehbar nach 24-72 Std. (je nach Variante)
- Hohe Druckfestigkeiten
- Gute wärmedämmende Eigenschaften
- Sehr gut gebundene Verfüll-eigenschaften

Weitere Vorteile:

- Wohngesunder Baustoff, da baubiologisch geprüft
- Rationelles Produkt für den Einsatz als Schallschutzebene auf Sichtbalkendecken
- Einfache und schnelle Fehlbodenverfüllung
- Ideal als Brandbarriere auf der obersten Geschossdecke



Variable Trockenrohddichte (von 300-1.400 kg/m³) für ein ausgewogenes Verhältnis zwischen Schall- und Wärmeschutz sowie Druckfestigkeit und Statik.



Die Einsatzmöglichkeiten

Planung und Ausführung – um einen fachgerechten Fußbodenaufbau sicherzustellen, ist häufig ein Unterbodenausgleich erforderlich. Dies betrifft insbesondere folgende Anwendungsbereiche:

Höhenausgleich von unterschiedlichen Ebenen und Anpassung der Höhenlage

- Verbesserung der Trägheit in der Regulierbarkeit sowie Erhöhung der Heizleistung von Fußbodenheizungen
- Schnellere Trocknungszeiten – zügigerer Baufortschritt
- Reduzierte Gesamtlast – ideal für Decken mit geringer Tragfähigkeit im Altbau

Ausgleich von Unebenheiten und Untergründen mit Gefälle

- Einheitliche Heizleistung und Oberflächentemperatur
- Gleichmäßige Trocknungszeiten
- Schutz vor Rissbildung

Ausgleich und Einbettung von Installationen auf Rohdecken/-böden

- Trittschall- und Wärmeschutz werden im Vergleich zu eingeschnittenem Styropor nicht beeinträchtigt
- Schutz vor Rissbildung und Beschädigung der Installation
- Schnelle und einfache Verarbeitung statt aufwändiges Einschneiden von Styropor

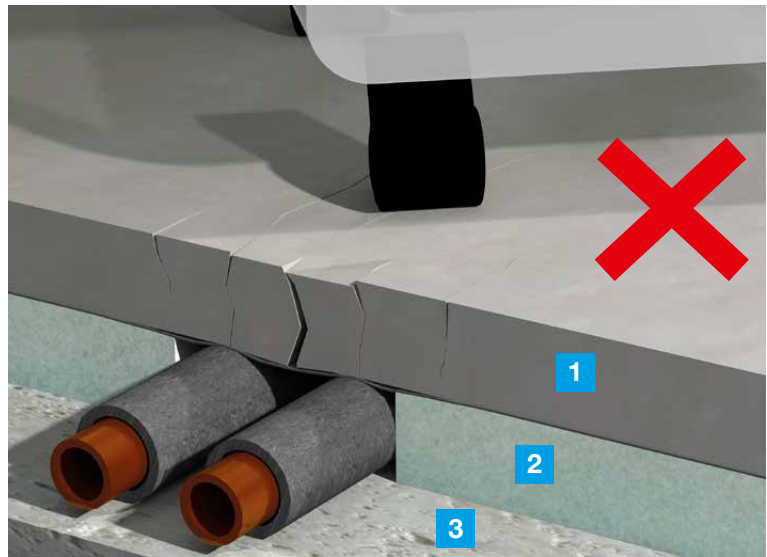
■ Fließestrich ■ POR ■ Rohboden



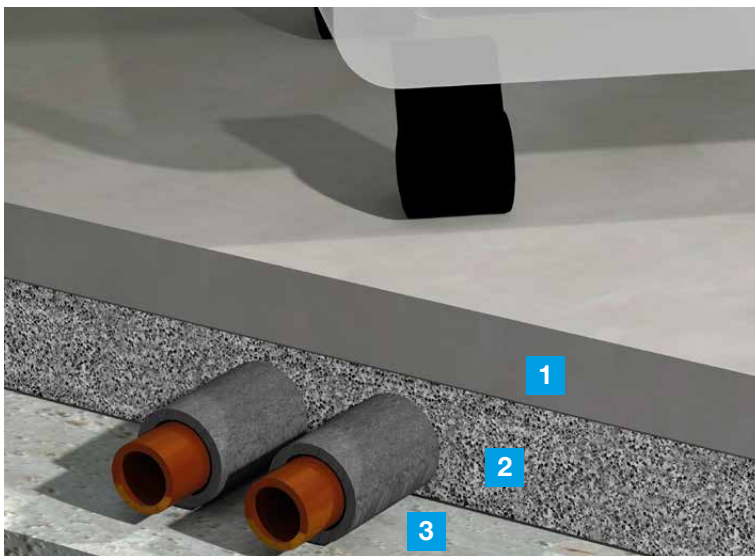
Perfekt verfüllt – durch normgerechten Unterbodenausgleich

Nach VOB-C, DIN 18353, Kapitel 3.1.1 [3] hat der Auftragnehmer bei seiner Prüfung insbesondere dann Bedenken geltend zu machen, wenn Rohrleitungen auf dem Untergrund verlegt sind, ohne dass ein Höhenausgleich vorgesehen ist. Die DIN 18560-2 beinhaltet folgende Regelung: „Falls Rohrleitungen auf dem tragenden Untergrund verlegt sind, müssen sie fest fixiert sein. Durch einen Ausgleich ist wieder eine ebene Oberfläche zur Aufnahme der Dämmschicht zu schaffen. Ausgleichsschichten müssen im eingebauten Zustand eine gebundene Form aufweisen. Schüttungen dürfen verwendet werden, wenn ihre Brauchbarkeit nachgewiesen ist.“

- 1 Fließestrich**
- 2 Styropor**
- 3 Rohboden**



Nicht normgerechte Ausführungen können zu massiver Rissbildung und Beschädigung der Installationen führen. (Systembild ohne technische Aussagekraft)



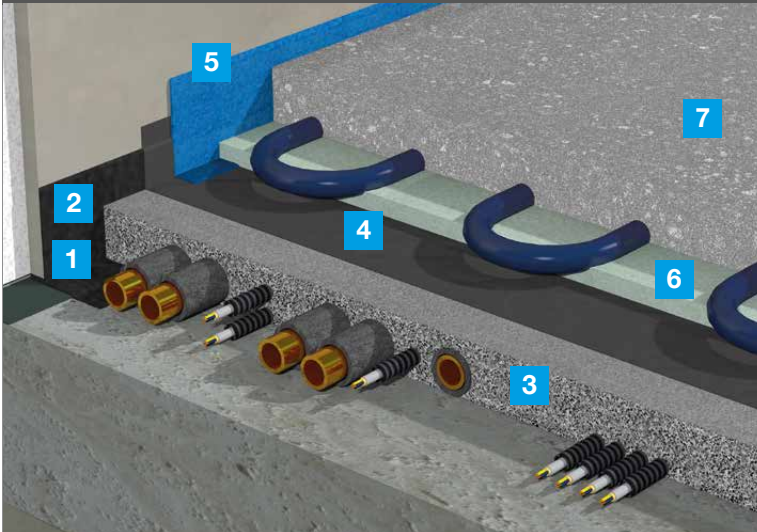
(Systembild ohne technische Aussagekraft)

Der HASIT POR Schaummörtel wurde konzipiert, um die in der DIN 18560-2 geforderte gebundene Form eines Unterbodenausgleiches im eingebauten Zustand zu erfüllen. Die fließfähige feinporige sowie feinkörnige Konsistenz des HASIT POR umschließt die Installationsleitungen vollständig und hinterfüllt die eventuell vorliegenden aber unsichtbaren Hohlräume. Ein aufwändiges Einschneiden von Styropor und Einbringen von Schüttungen entfällt.

- 1 Fließestrich**
- 2 POR Schaummörtel**
- 3 Rohboden**

Sicherheit im System

Im Massivbau

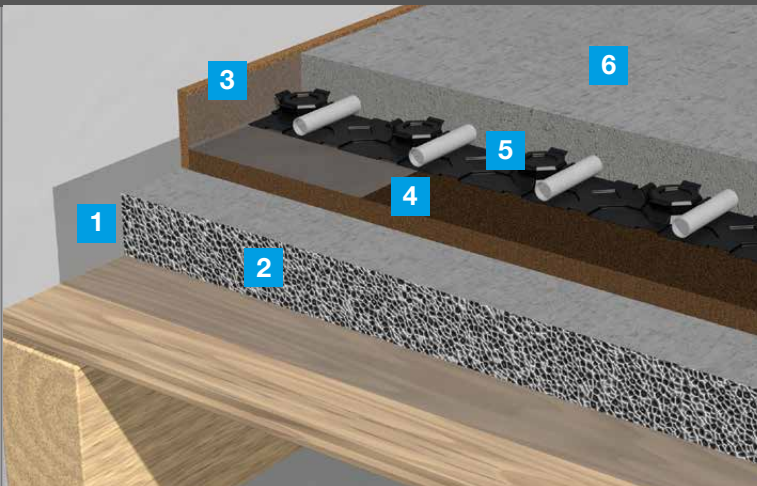


Prinzipskizze Bodenplatte mit Feuchtigkeits- und Dampfsperre: Herstellerangaben zur Ausführung der Fußbodenheizung und Trittschalldämmung sind zu beachten.

Systemprodukte – Unterbodenausgleich

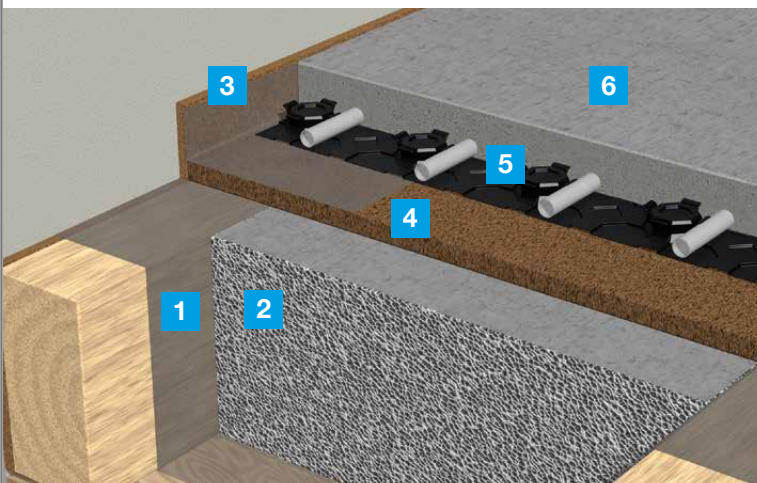
- 1 Bei Bedarf Abdichtung mit z.B. streichfähigem Polymerbitumen
- 2 Anschlussstreifen
- 3 HASIT POR Schaummörtel als Leichtausgleich i.d.R. 300-500 kg/m³
- 4 Feuchtigkeits- und Dampfsperre
- 5 Randdämmstreifen
- 6 Trittschalldämmung mit Fußbodenheizungssystem
- 7 HASIT Estriche

Im Holzbau



Systemprodukte – Sichtbalkendecke

- 1 PE-Folie
- 2 HASIT POR Schaummörtel schwer (Schallschutz) i.d.R. 1.000-1.400 kg/m³
- 3 Randdämmstreifen ggf. mit Folienlasche
- 4 Trittschalldämmung
- 5 Fußbodenheizungssystem
- 6 HASIT Estriche



Systemprodukte – Fehlbodendecke

- 1 PE-Folie
- 2 HASIT POR Schaummörtel variabel - in Balance mit Schall- und Wärmedämmung sowie Statik
- 3 Randdämmstreifen ggf. mit Folienlasche
- 4 Trittschalldämmung
- 5 Fußbodenheizungssystem
- 6 HASIT Estriche

(Systembilder ohne technische Aussagekraft)

Sortimentsübersicht

Unterbodenausgleich - HASIT POR Schaummörtel

Zum normgerechten (gemäß DIN 18560-2) Ausgleich bei Höhendifferenzen,-absätzen und Hohlräumen. Spezielles pumpfähiges Produkt für Alt- und Neubau, zur vollständigen Verfüllung der Installationsebene unter Estrichen, mit wärmedämmender Wirkung. Baubiologisch geprüft und empfohlen vom Institut für Baubiologie Rosenheim.



	Lieferzeit	Art.-Nr.	EAN	ID	kg/EH	Körnung	TRD	Verbrauch
	≤ 4 Tage	2000144062	4038502147950	8030	1.000	0 - 1 mm	ca. 300 kg/m ³	ca. 260 kg/m ³
	≤ 4 Tage	2000141670	4038502147837	8040	1.000	0 - 1 mm	ca. 400 kg/m ³	ca. 300 kg/m ³
	≤ 4 Tage	2000144059	4038502147943	8050	1.000	0 - 1 mm	ca. 500 kg/m ³	ca. 365 kg/m ³
	≤ 4 Tage	2000145298	4038502148001	8060	1.000	0 - 1 mm	ca. 600 kg/m ³	ca. 450 kg/m ³
	≤ 4 Tage	2000146587	4038502148049	8080	1.000	0 - 1 mm	ca. 800 kg/m ³	ca. 600 kg/m ³
	≤ 4 Tage	2000145194	4038502147998	8100	1.000	0 - 1 mm	ca. 1.000 kg/m ³	ca. 750 kg/m ³
	≤ 4 Tage	2000952790	4038502151100	8120	1.000	0 - 1 mm	ca. 1.200 kg/m ³	ca. 880 kg/m ³
	≤ 4 Tage	2000144008	4038502147929	8140	1.000	0 - 1 mm	ca. 1.400 kg/m ³	ca. 1020 kg/m ³

HASIT Trockenmörtel GmbH

Zentrale

Landshuter Straße 30
85356 Freising
Tel.: +49 8161 602-0
Fax: +49 8161 602-70400
kontakt@hasit.de

Werk Schwarzenfeld

Karl-Knab-Straße 44
92521 Schwarzenfeld
Tel.: +49 9435 92-0
Fax: +49 9435 92-70761

Vertriebsgebiet Süd

Werk Eichenkofen

Mooslerner Weg 12
85435 Erding
Tel.: +49 8122 120-0
Fax: +49 8122 120-79862

Werk Kissing

Auenstraße 11
86438 Kissing
Tel.: +49 8233 7900-0
Fax: +49 8233 7900-70561

Vertriebsgebiet Süd-Ost

Werk Regensburg

Ditthornstraße 18
93055 Regensburg
Tel.: +49 941 79595-0
Fax: +49 941 79595-70980

Vertriebsgebiet Mitte

Werk Crossen

Am Rautenanger 6
07613 Crossen an der Elster
Tel.: +49 36693 494-0
Fax: +49 36693 494-70164

Vertriebsgebiet Süd-West

Werk Ammerbuch-Altingen

Berger Weg 1
72119 Ammerbuch-Altingen
Tel.: +49 7032 973-0
Fax: +49 7032 973-70262

www.hasit.de