



Bauen mit System

A photograph of a brick wall corner, showing a transition between a light-colored brick pattern and a darker, more textured brick pattern. The wall is illuminated by sunlight, creating shadows and highlights. In the bottom left corner, there is an orange rectangular box containing white text.

RÖFIX StoneEtics®

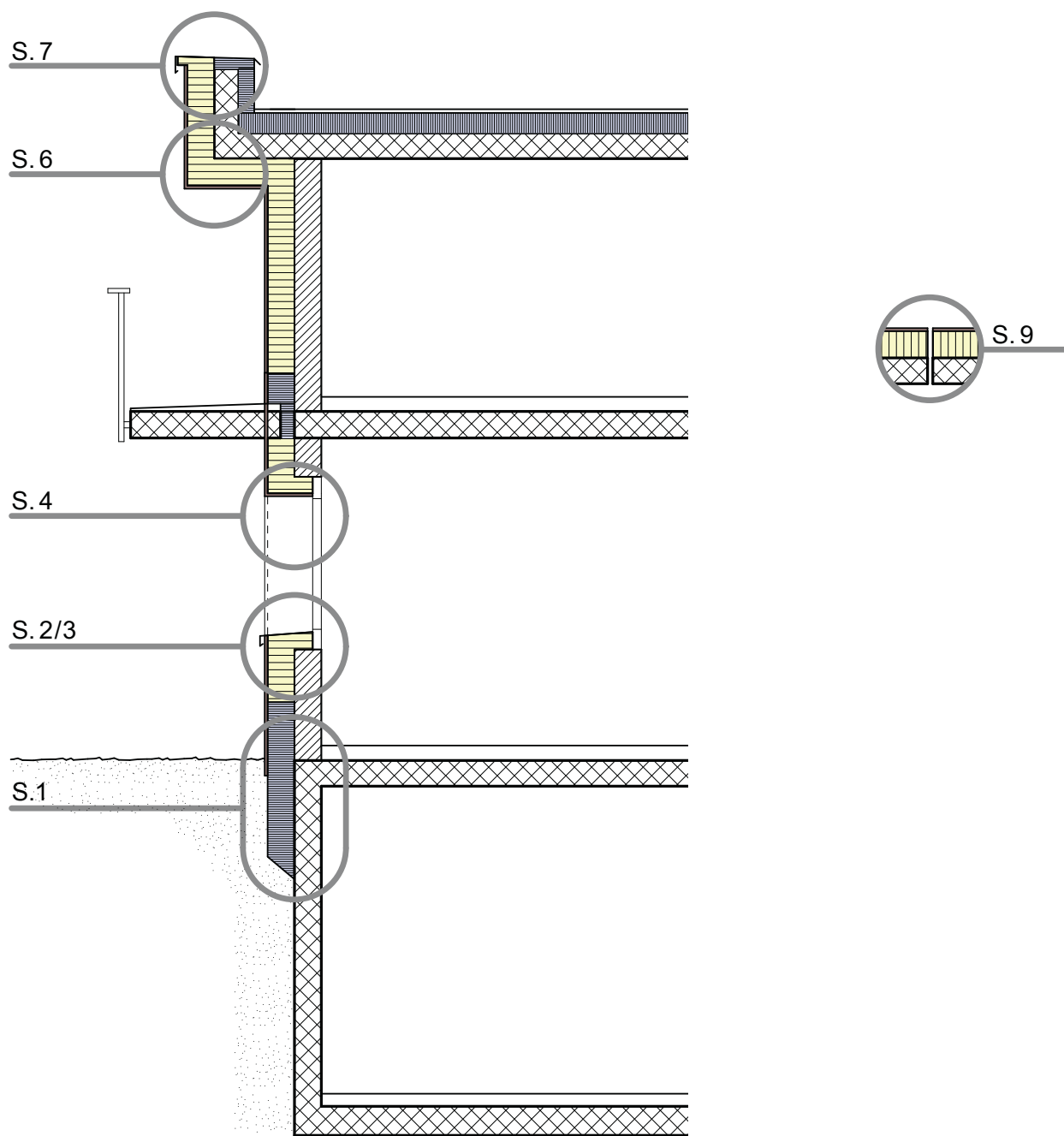
Detailzeichnungen

Inhaltsverzeichnis

Detailübersicht	1
S.1 Sockel	2-3
S.1.1 Sockel mit Kapillarschnitt	2
S.1.2 Sockel mit Dämmplattenüberstand	3
S.2 Fensterbank	4-5
S.2.1 Fensterbank Anschluss GFB	4
S.3.2 Fensterbank Anschluss an SOL-PAD	5
S.3 Fensterleibung	6-8
S.3.1 Fensteranschluss mit Belag in Leibung	6
S.3.2 Fensteranschluss mit Putz in Leibung	7
S.3.3 Fensteranschluss mit Dekorprofil	8
S.4 Fenstersturz	9
S.4.1 Hohlsturzelement mit Rolladen / Jalousie	9
S.6 Sturz / Aussenecke	10
S.6.1 Sturz / Aussenecke Übergang Harte Beläge zu Putz	10
S.7 Dachanschluss	11
S.7.1 Flachdachanschluss mit BG1	11
S.9 Fugen	12-20
S.9.1 Belagsdehnfuge	12
S.9.2 Belagsdehnfuge Inneneck	13
S.9.3 Feldbegrenzungsfuge mit BG1	14
S.9.4 Feldbegrenzungsfuge harte Beläge zu Putz mit BG1	15
S.9.5 Gebäudetrennfuge mit Fugendichtmasse / BG1	16
S.9.6 Gebäudetrennfuge Innenecke mit Dehnfugenprofil V	17
S.9.7 Fugenanordnung Ausseneck Belagsdehnfuge mit Versatz	18
S.9.8 Fugenanordnung Ausseneck Belagsdehnfuge vertikal	19
S.9.9 Ausseneck mit Eckwinkel und Belagsfuge	20
S.10 Dübel	21
S.10.1 Dübelanordnung	21

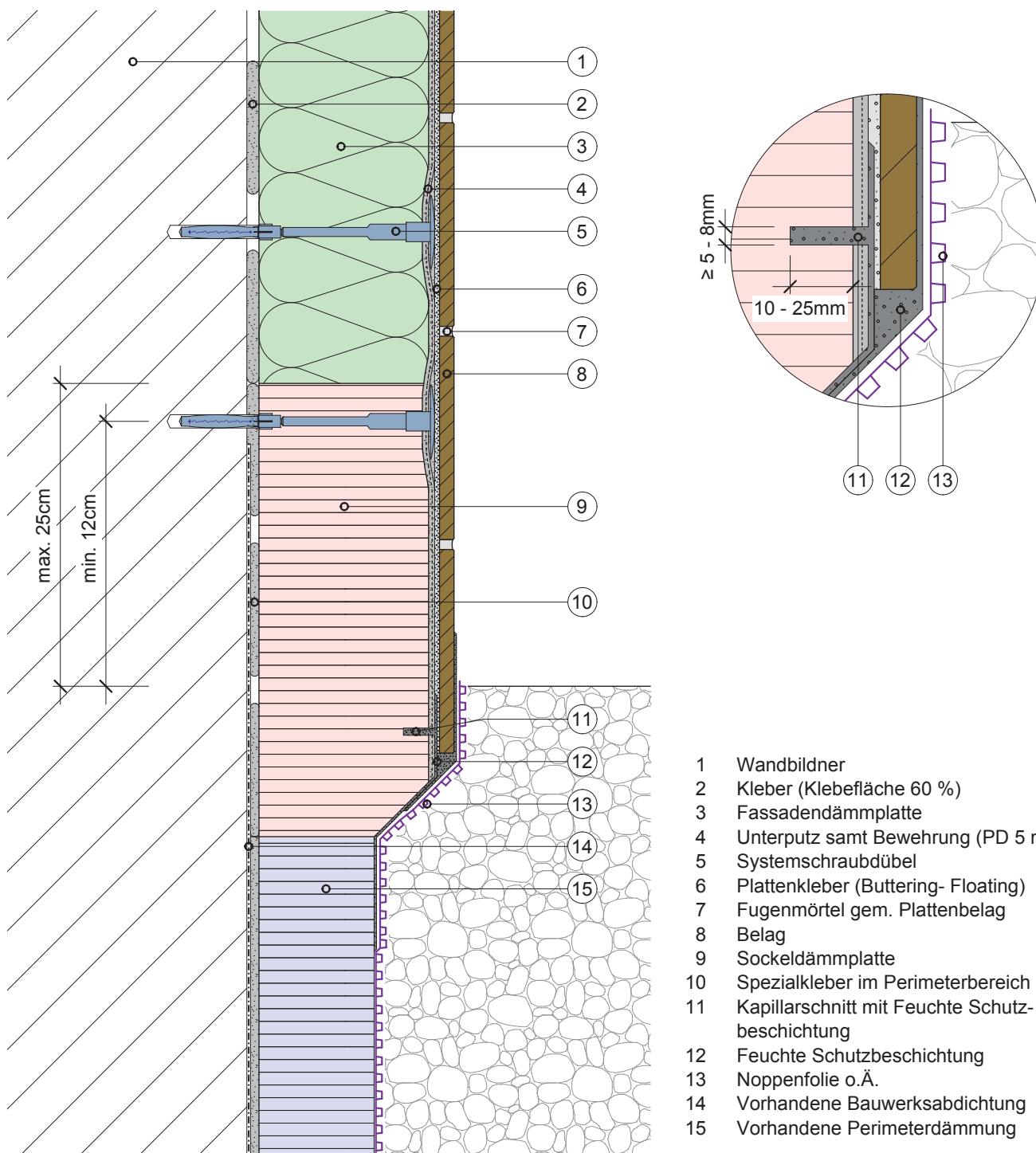
Die objektspezifischen Gegebenheiten, sowie die richtige und damit erfolgreiche Anwendung unserer Systeme, liegen ausserhalb unseres Einflussbereiches. Es ist deshalb die konkrete Anwendbarkeit des dargestellten Details zu überprüfen. Eine unmittelbare rechtliche Haftung kann aus den vorliegenden Details daher auch nicht abgeleitet werden. Angrenzende Gewerke sind nur schematisch dargestellt.

Detailübersicht



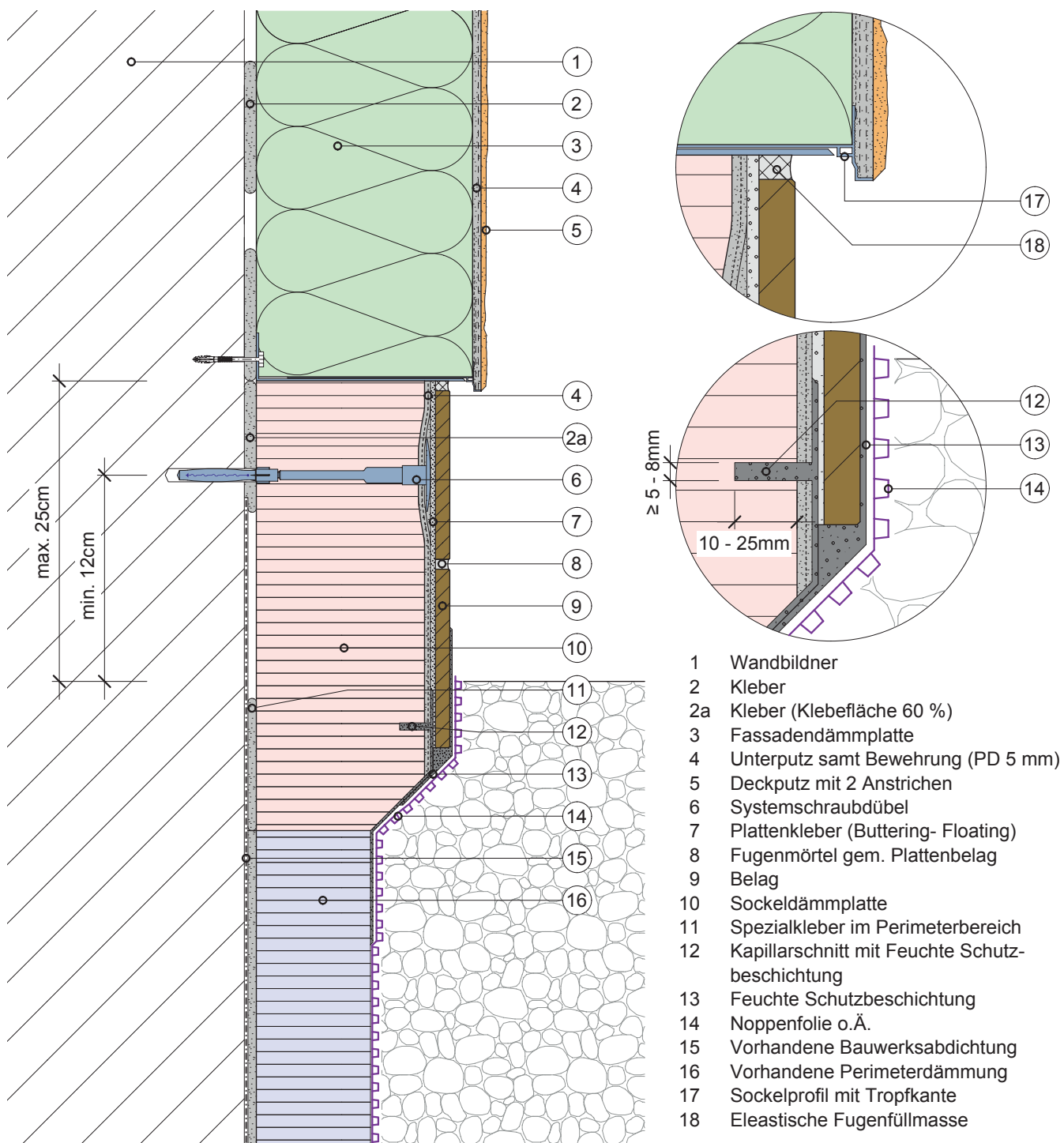
- S.1 Sockel
- S.2 Fensterbank
- S.3 Fensterleibung
- S.4 Fenstersturz
- S.6 Sturz / Aussenecke
- S.7 Dachanschluss
- S.9 Fugen
- S.10 Dübel

S.1.1 Sockel mit Kapillarschnitt



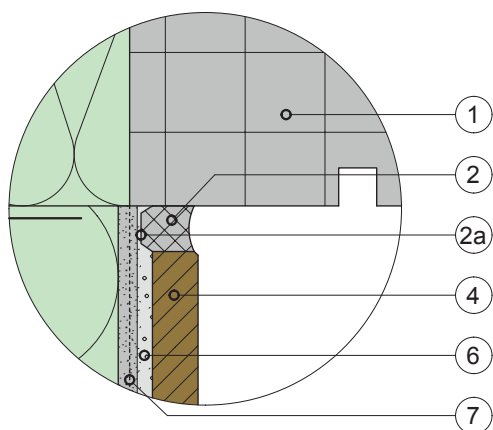
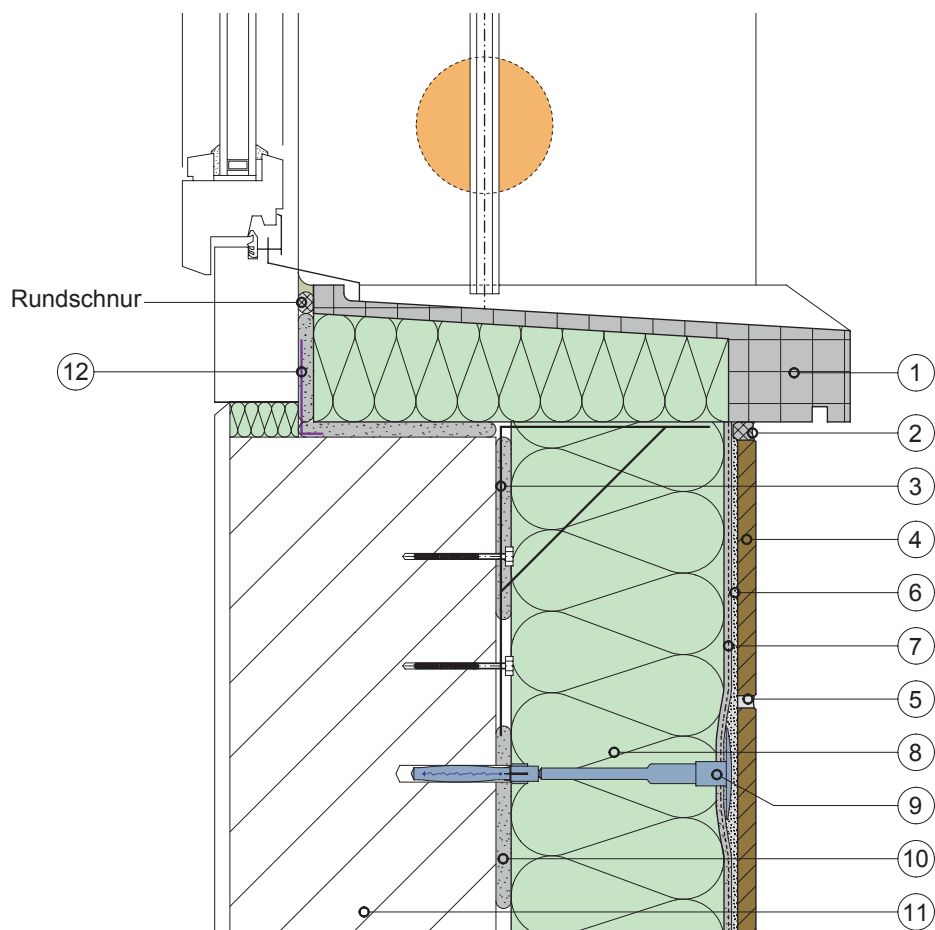
Dieses Ausführungsdetail ist rein informativer Natur und entspricht unserem derzeitigen Kenntnisstand. Es ist lediglich ein allgemeiner Hinweis und berücksichtigt nicht den konkreten Anwendungsfall. Es gelten unsere Allgemeinen Geschäftsbedingungen. Änderungen bleiben jederzeit vorbehalten. Ersetzt alle früheren Ausführungsdetails. Die aktuellen Informationen finden Sie unter www.roefix.ch.

S.1.2 Sockel mit Dämmplattenüberstand



Dieses Ausführungsdetail ist rein informativer Natur und entspricht unserem derzeitigen Kenntnisstand. Es ist lediglich ein allgemeiner Hinweis und berücksichtigt nicht den konkreten Anwendungsfall. Es gelten unsere Allgemeinen Geschäftsbedingungen. Änderungen bleiben jederzeit vorbehalten. Ersetzt alle früheren Ausführungsdetails. Die aktuellen Informationen finden Sie unter www.roefix.ch.

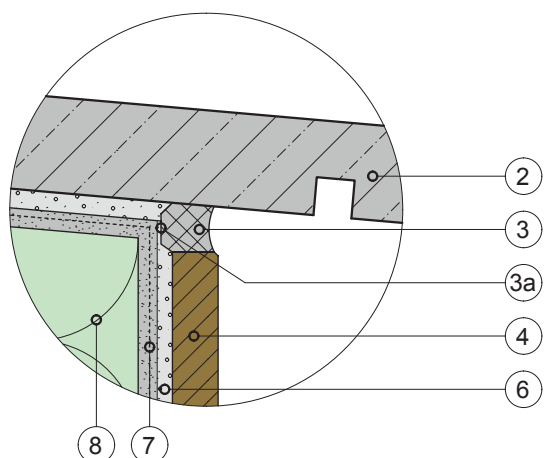
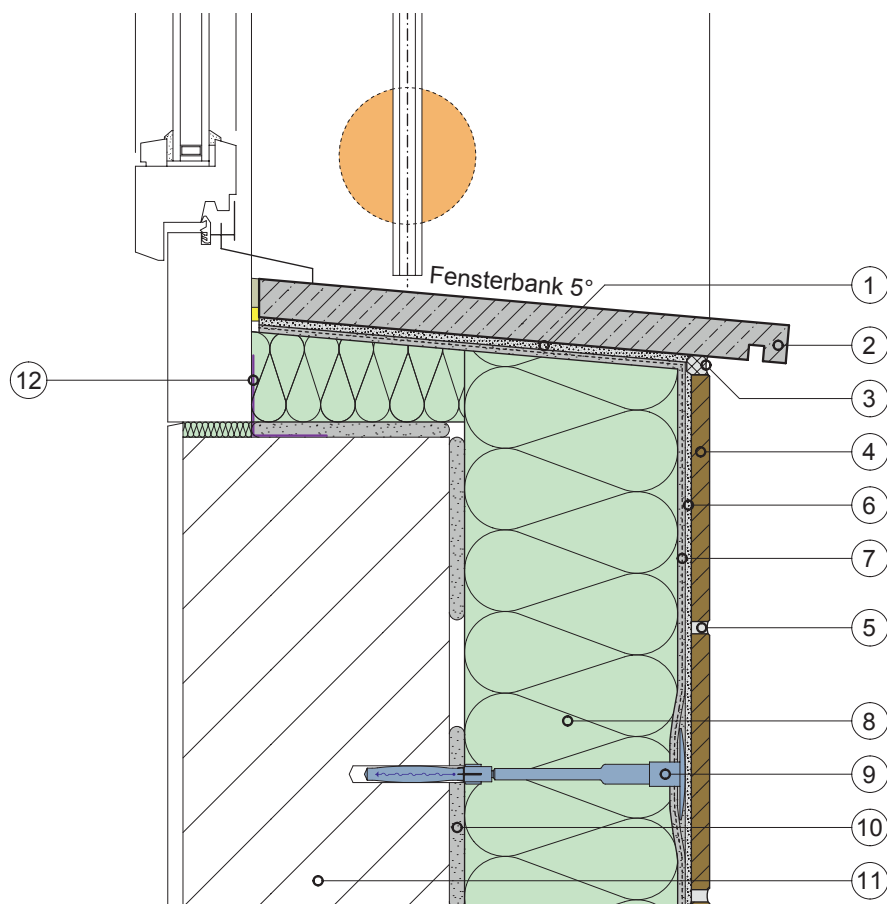
S.2.1 Fensterbank Anschluss an GFB



- 1 GFB Fensterbank
- 2 Elastische Fugenfüllmasse
- 2a Plattenkleber hohlkehlenartig entfernt
- 3 Stützwinkel
- 4 Belag
- 5 Fugenmörtel gem. Plattenbelag
- 6 Plattenkleber (Buttering- Floating)
- 7 Unterputz samt Bewehrung (PD 5 mm)
- 8 Fassadendämmplatte
- 9 Systemschraubdübel
- 10 Kleber (Klebefläche 60 %)
- 11 Wandbildner
- 12 Luftdichtfolie (bauseits)

Dieses Ausführungsdetail ist rein informativer Natur und entspricht unserem derzeitigen Kenntnisstand. Es ist lediglich ein allgemeiner Hinweis und berücksichtigt nicht den konkreten Anwendungsfall. Es gelten unsere Allgemeinen Geschäftsbedingungen. Änderungen bleiben jederzeit vorbehalten. Ersetzt alle früheren Ausführungsdetails. Die aktuellen Informationen finden Sie unter www.roefix.ch.

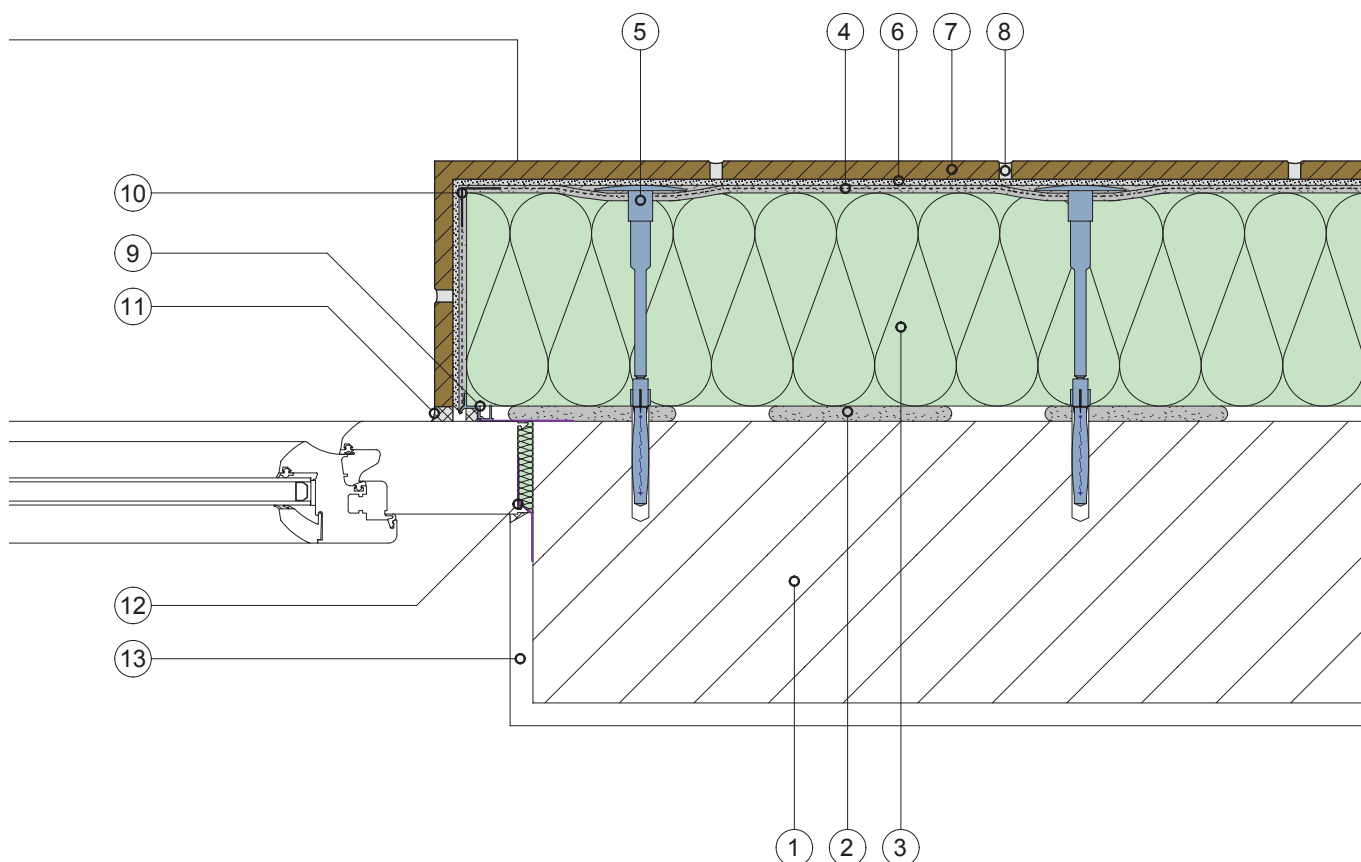
S.2.2 Fensterbank Anschluss an SOL-PAD



- 1 Fensterbank Sol-Pad mit Dichtebene
- 2 Natursteinfensterbank
- 3 Elastische Fugenfüllmasse
- 3a Plattenkleber hohlartig entfernt
- 4 Belag
- 5 Fugenmörtel gem. Plattenbelag
- 6 Plattenkleber (Buttering- Floating)
- 7 Unterputz samt Bewehrung (PD 5 mm)
- 8 Fassadendämmplatte
- 9 Systemschraubdübel
- 10 Kleber (Klebefläche 60 %)
- 11 Wandbildner
- 12 Luftdichtfolie (bauseits)

Dieses Ausführungsdetail ist rein informativer Natur und entspricht unserem derzeitigen Kenntnisstand. Es ist lediglich ein allgemeiner Hinweis und berücksichtigt nicht den konkreten Anwendungsfall. Es gelten unsere Allgemeinen Geschäftsbedingungen. Änderungen bleiben jederzeit vorbehalten. Ersetzt alle früheren Ausführungsdetails. Die aktuellen Informationen finden Sie unter www.roefix.ch.

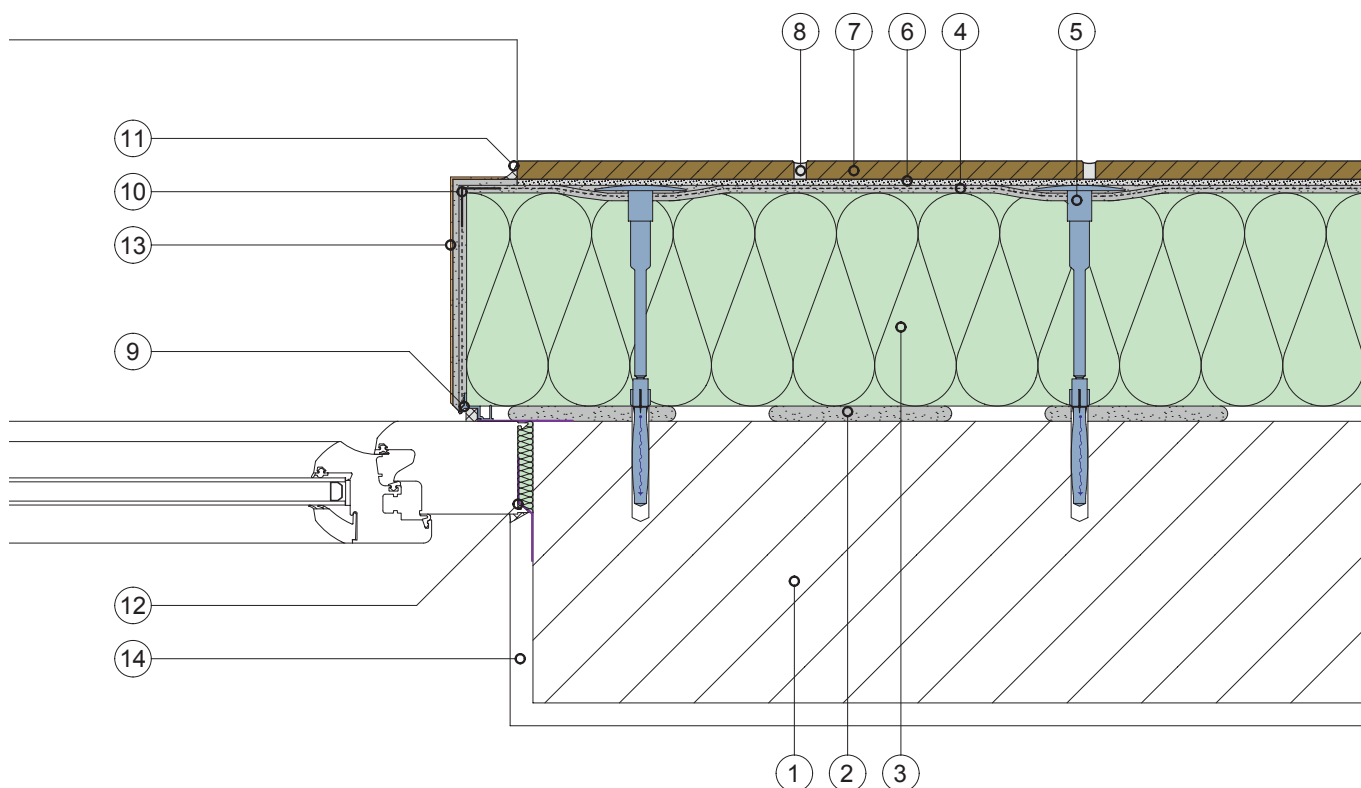
S.3.1 Fensteranschluss mit Belag in Leibung



- 1 Wandbildner
- 2 Kleber (Klebefläche 60 %)
- 3 Fassadendämmplatte
- 4 Unterputz samt Bewehrung (PD 5 mm)
- 5 Systemschraubdübel
- 6 Plattenkleber (Buttering- Floating)
- 7 Belag
- 8 Fugenmörtel gem. Plattenbelag
- 9 Fensteranschlussprofil je nach Anwendungsfall (Ab-/Anschlussprofil)
- 10 Gewebeeckwinkel
- 11 Elastische Fugenfüllmasse
- 12 bauseits luftdichter Fensteranschluss
- 13 Innenputz

Dieses Ausführungsdetail ist rein informativer Natur und entspricht unserem derzeitigen Kenntnisstand. Es ist lediglich ein allgemeiner Hinweis und berücksichtigt nicht den konkreten Anwendungsfall. Es gelten unsere Allgemeinen Geschäftsbedingungen. Änderungen bleiben jederzeit vorbehalten. Ersetzt alle früheren Ausführungsdetails. Die aktuellen Informationen finden Sie unter www.roefix.ch.

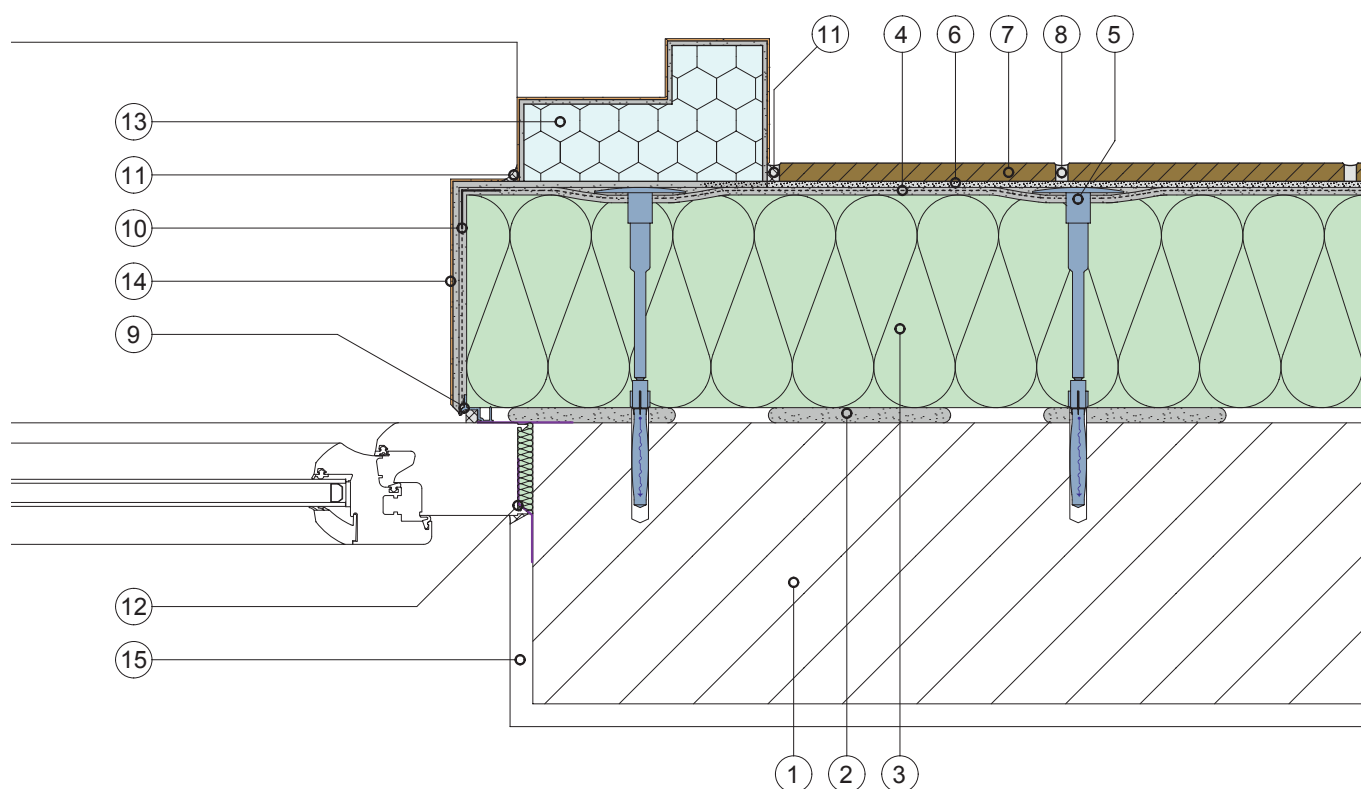
S.3.2 Fensteranschluss mit Putz in Leibung



- 1 Wandbildner
- 2 Kleber (Klebefläche 60 %)
- 3 Fassadendämmplatte
- 4 Unterputz samt Bewehrung (PD 5 mm)
- 5 Systemschraubdübel
- 6 Plattenkleber (Buttering- Floating)
- 7 Belag
- 8 Fugenmörtel gem. Plattenbelag
- 9 Fensteranschlussprofil je nach Anwendungsfall (Ab-/Anschlussprofil)
- 10 Gewebeeckwinkel
- 11 Elastische Fugenfüllmasse
- 12 bauseits luftdichter Fensteranschluss
- 13 Deckputz mit 2 Anstrichen
- 14 Innenputz

Dieses Ausführungsdetail ist rein informativer Natur und entspricht unserem derzeitigen Kenntnisstand. Es ist lediglich ein allgemeiner Hinweis und berücksichtigt nicht den konkreten Anwendungsfall. Es gelten unsere Allgemeinen Geschäftsbedingungen. Änderungen bleiben jederzeit vorbehalten. Ersetzt alle früheren Ausführungsdetails. Die aktuellen Informationen finden Sie unter www.roefix.ch.

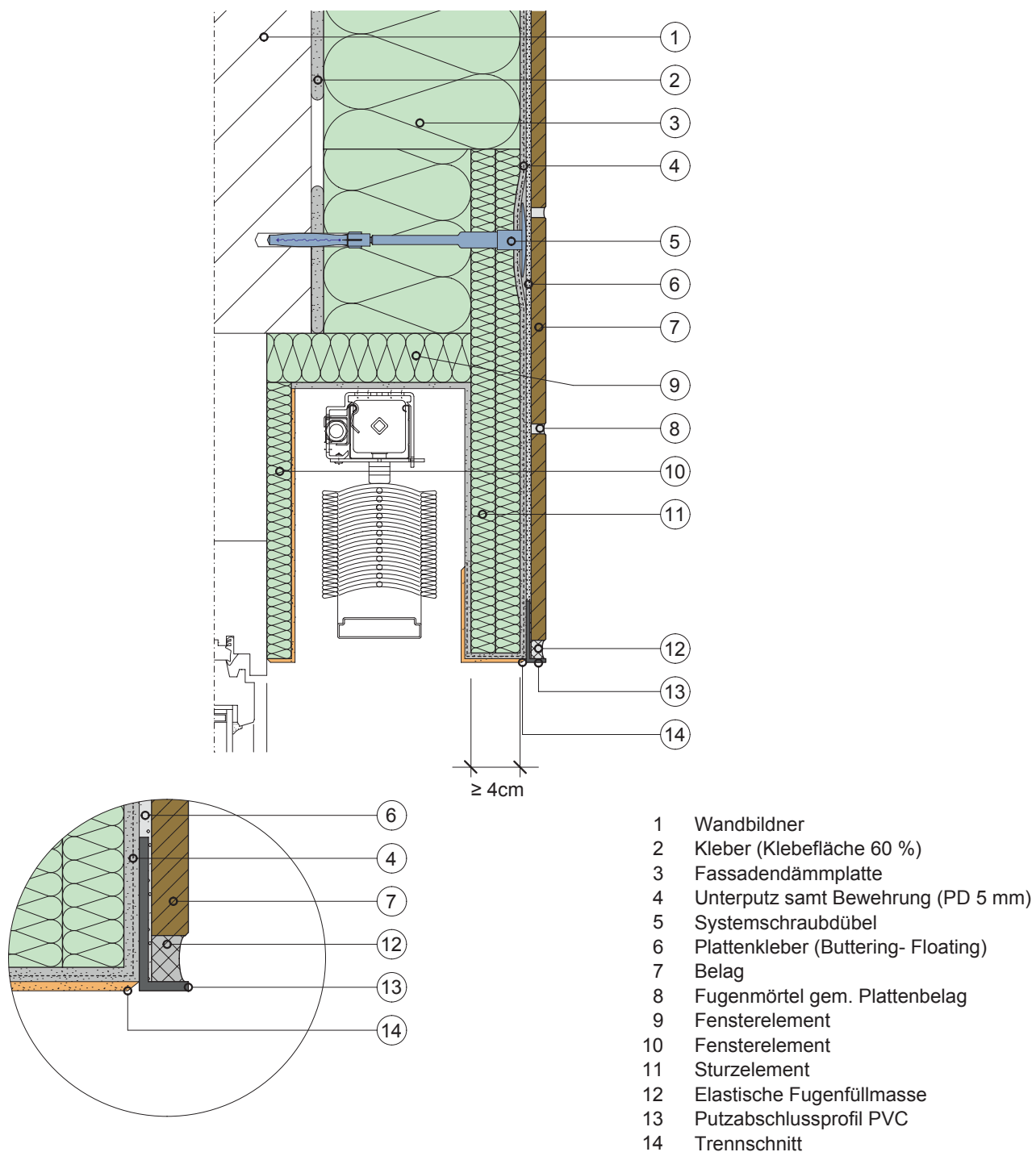
S.3.3 Fensteranschluss mit Dekorprofil



- 1 Wandbildner
- 2 Kleber (Klebefläche 60 %)
- 3 Fassadendämmplatte
- 4 Unterputz samt Bewehrung (PD 5 mm)
- 5 Systemschraubdübel
- 6 Plattenkleber (Buttering- Floating)
- 7 Belag
- 8 Fugenmörtel gem. Plattenbelag
- 9 Fensteranschlussprofil je nach Anwendungsfall (Ab-/Anschlussprofil)
- 10 Gewebeeckwinkel
- 11 Elastische Fugenfüllmasse
- 12 bauseits luftdichter Fensteranschluss
- 13 Dekorprofil (vollflächig verklebt)
- 14 Deckputz mit 2 Anstrichen
- 15 Innenputz

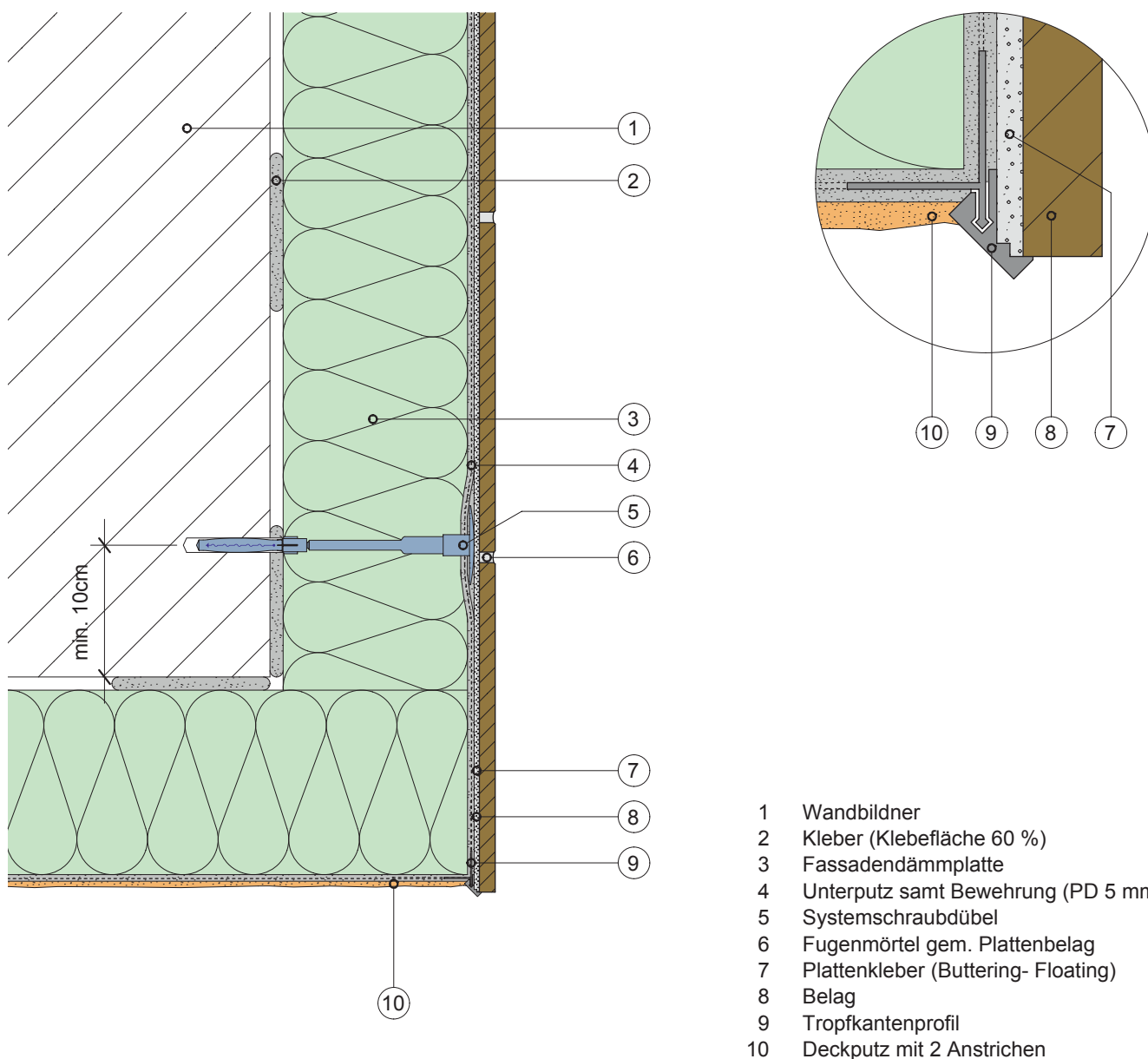
Dieses Ausführungsdetail ist rein informativer Natur und entspricht unserem derzeitigen Kenntnisstand. Es ist lediglich ein allgemeiner Hinweis und berücksichtigt nicht den konkreten Anwendungsfall. Es gelten unsere Allgemeinen Geschäftsbedingungen. Änderungen bleiben jederzeit vorbehalten. Ersetzt alle früheren Ausführungsdetails. Die aktuellen Informationen finden Sie unter www.roefix.ch.

S.4.1 Hohlsturzelement mit Rolladen/Jalousie



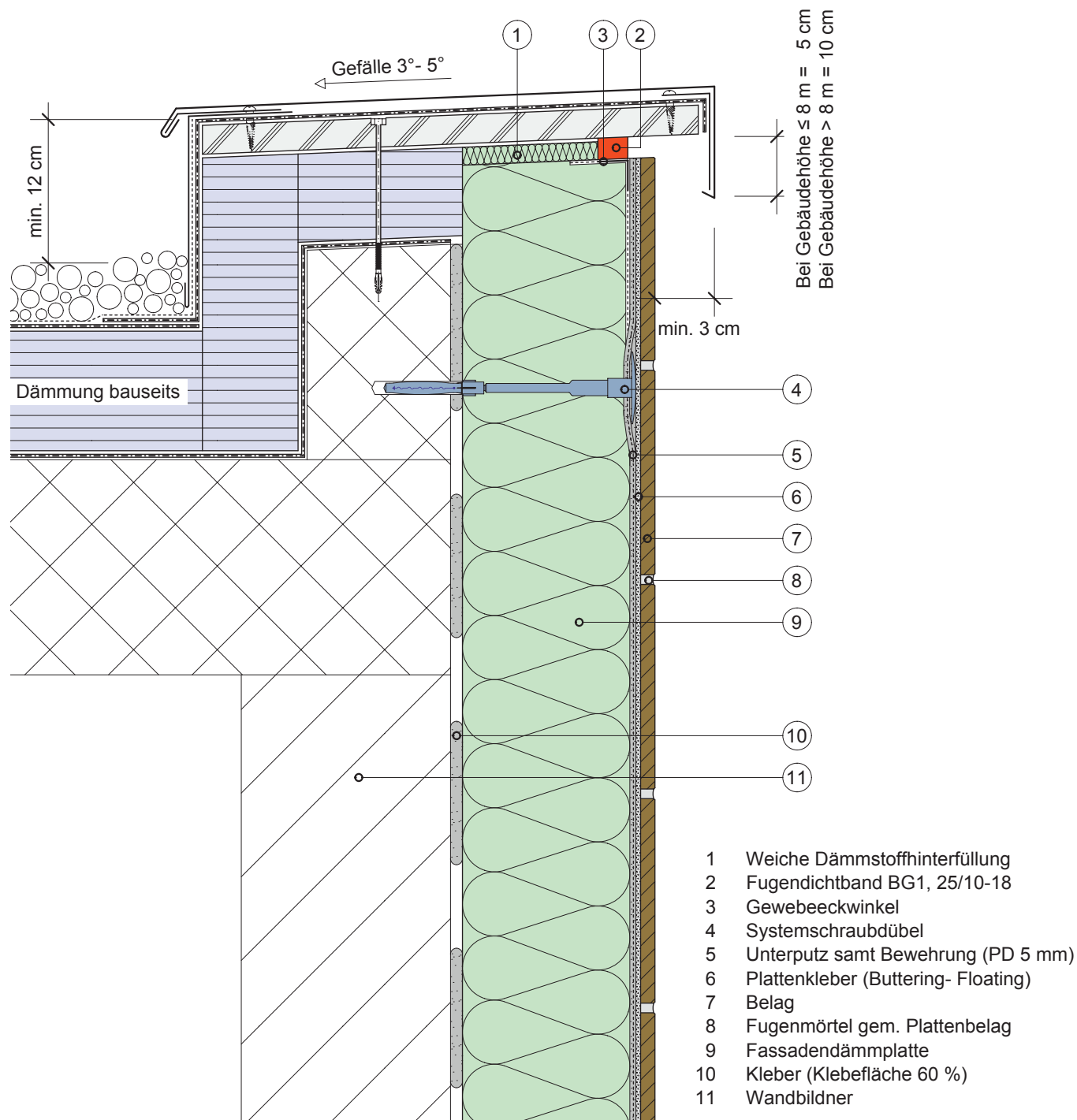
Dieses Ausführungsdetail ist rein informativer Natur und entspricht unserem derzeitigen Kenntnisstand. Es ist lediglich ein allgemeiner Hinweis und berücksichtigt nicht den konkreten Anwendungsfall. Es gelten unsere Allgemeinen Geschäftsbedingungen. Änderungen bleiben jederzeit vorbehalten. Ersetzt alle früheren Ausführungsdetails. Die aktuellen Informationen finden Sie unter www.roefix.ch.

S.6.1 Sturz/Ausseneck Übergang harte Beläge zu Putz



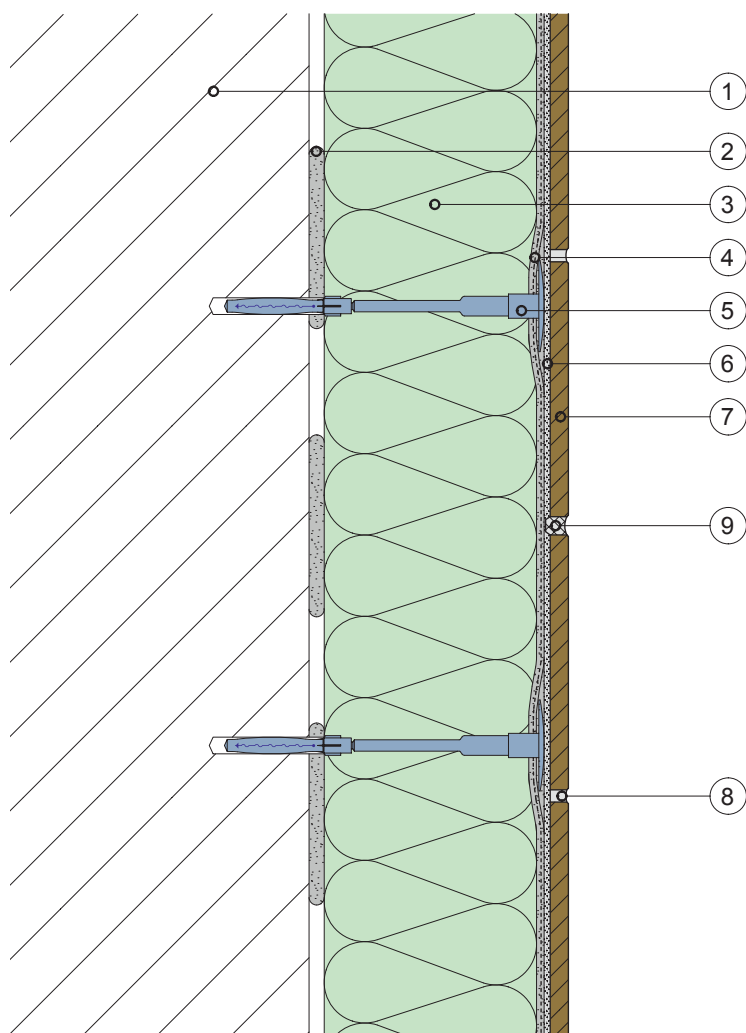
Dieses Ausführungsdetail ist rein informativer Natur und entspricht unserem derzeitigen Kenntnisstand. Es ist lediglich ein allgemeiner Hinweis und berücksichtigt nicht den konkreten Anwendungsfall. Es gelten unsere Allgemeinen Geschäftsbedingungen. Änderungen bleiben jederzeit vorbehalten. Ersetzt alle früheren Ausführungsdetails. Die aktuellen Informationen finden Sie unter www.roefix.ch.

S.7.1 Flachdachanschluss mit BG1



Dieses Ausführungsdetail ist rein informativer Natur und entspricht unserem derzeitigen Kenntnisstand. Es ist lediglich ein allgemeiner Hinweis und berücksichtigt nicht den konkreten Anwendungsfall. Es gelten unsere Allgemeinen Geschäftsbedingungen. Änderungen bleiben jederzeit vorbehalten. Ersetzt alle früheren Ausführungsdetails. Die aktuellen Informationen finden Sie unter www.roefix.ch.

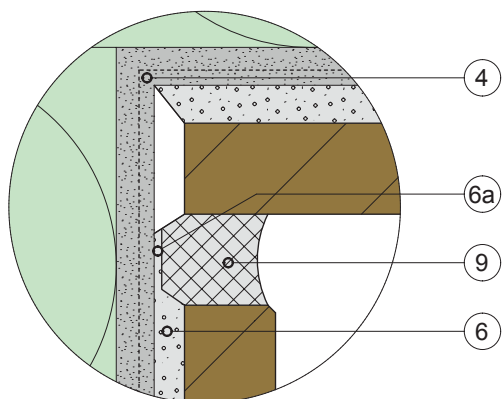
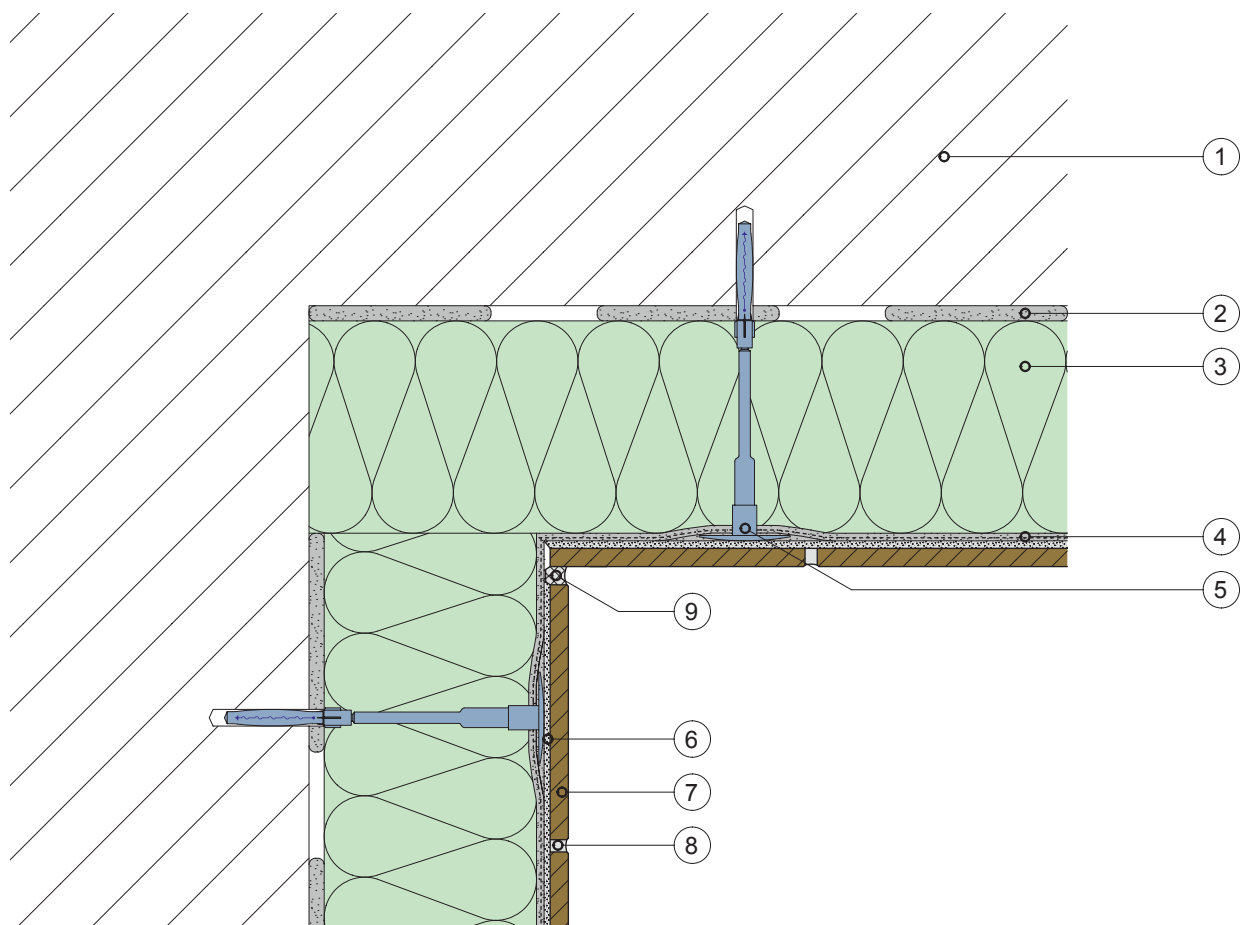
S.9.1 Belagsdehnfuge



- 1 Wandbildner
- 2 Kleber (Klebefläche 60 %)
- 3 Fasadendämmplatte
- 4 Unterputz samt Bewehrung (PD 5 mm)
- 5 Systemschraubdübel
- 6 Plattenkleber (Buttering- Floating)
- 6a Plattenkleber hohlkehlenartig entfernt
- 7 Belag
- 8 Fugenmörtel gem. Plattenbelag
- 9 Elastische Fugenfüllmasse

Dieses Ausführungsdetail ist rein informativer Natur und entspricht unserem derzeitigen Kenntnisstand. Es ist lediglich ein allgemeiner Hinweis und berücksichtigt nicht den konkreten Anwendungsfall. Es gelten unsere Allgemeinen Geschäftsbedingungen. Änderungen bleiben jederzeit vorbehalten. Ersetzt alle früheren Ausführungsdetails. Die aktuellen Informationen finden Sie unter www.roefix.ch.

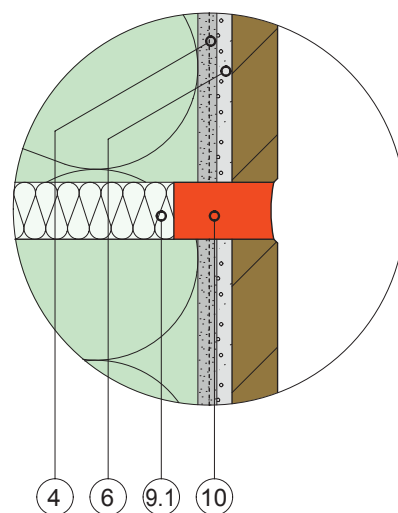
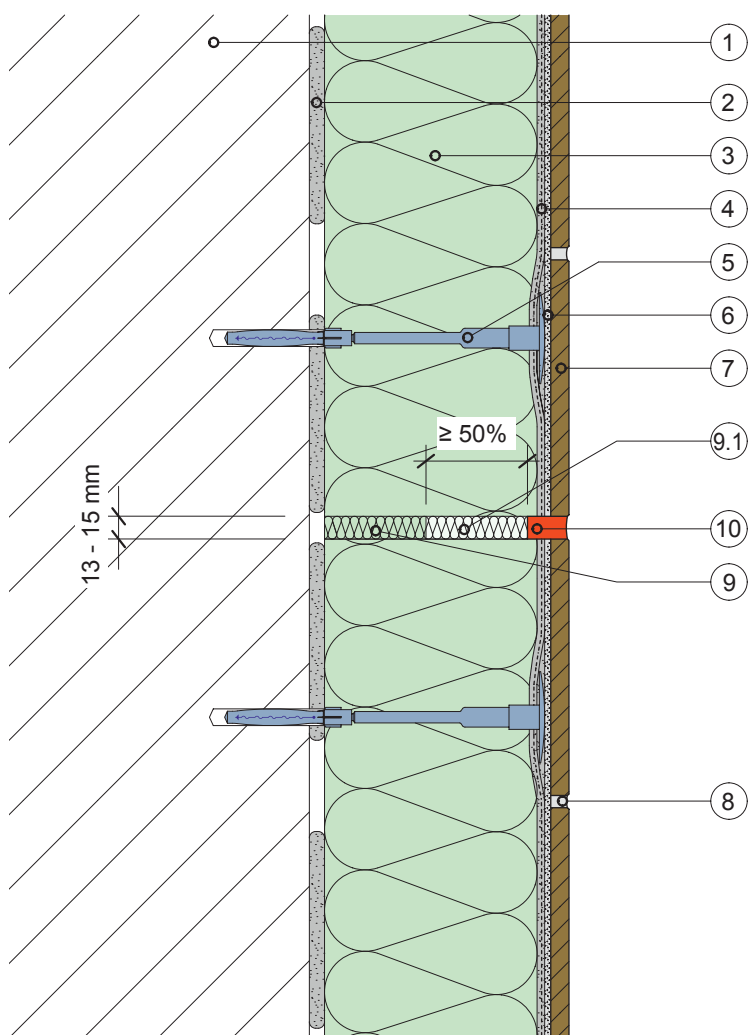
S.9.2 Belagsdehnfuge Inneneck



- 1 Wandbildner
- 2 Kleber (Klebefläche 60 %)
- 3 Fasadendämmplatte
- 4 Unterputz samt Bewehrung (PD 5 mm)
- 5 Systemschraubdübel
- 6 Plattenkleber (Buttering- Floating)
- 6a Plattenkleber hohlkehlenartig entfernt
- 7 Belag
- 8 Fugenmörtel gem. Plattenbelag
- 9 Elastische Fugenfüllmasse

Dieses Ausführungsdetail ist rein informativer Natur und entspricht unserem derzeitigen Kenntnisstand. Es ist lediglich ein allgemeiner Hinweis und berücksichtigt nicht den konkreten Anwendungsfall. Es gelten unsere Allgemeinen Geschäftsbedingungen. Änderungen bleiben jederzeit vorbehalten. Ersetzt alle früheren Ausführungsdetails. Die aktuellen Informationen finden Sie unter www.roefix.ch.

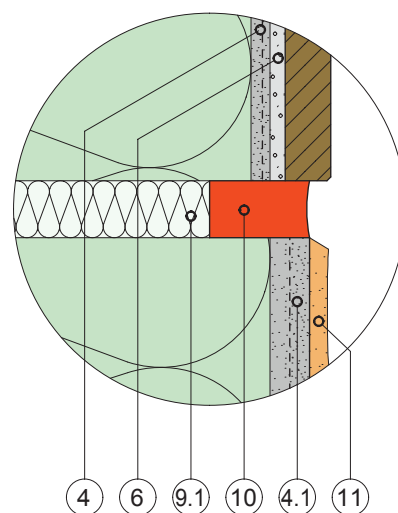
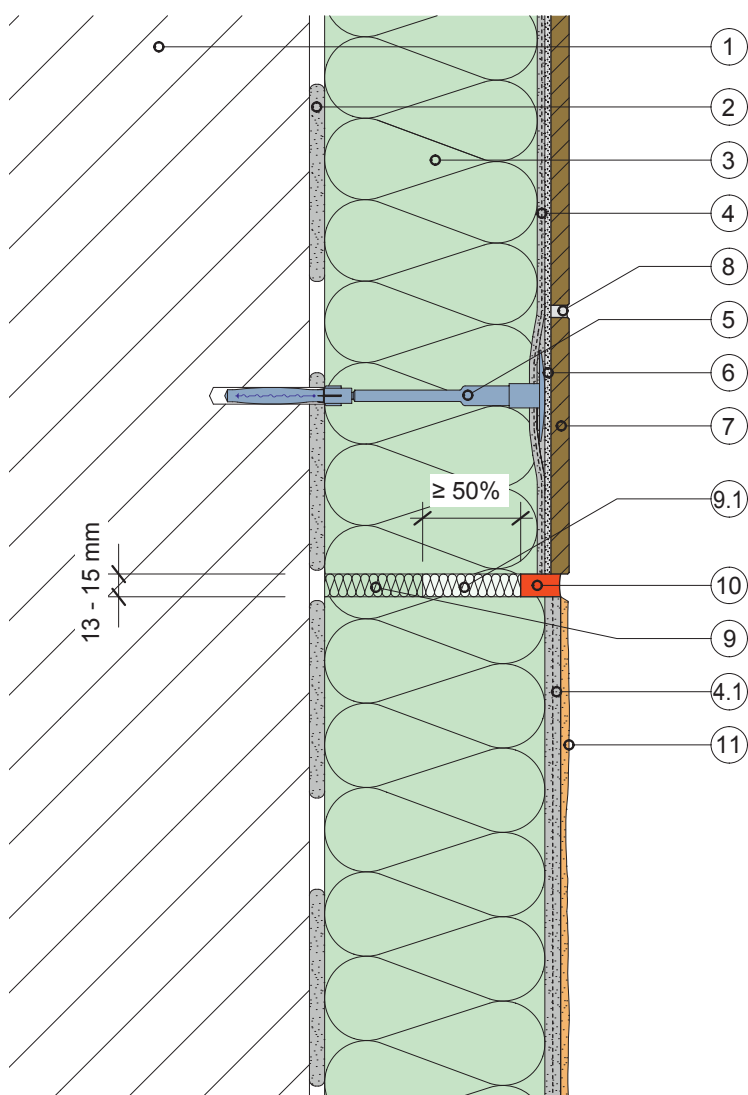
S.9.3 Feldbegrenzungsfuge mit BG1



- 1 Wandbildner
- 2 Kleber (Klebefläche 60 %)
- 3 Fassadendämmplatte
- 4 Unterputz samt Bewehrung (PD 5 mm)
- 5 Systemschraubdübel
- 6 Plattenkleber (Buttering- Floating)
- 7 Belag
- 8 Fugenmörtel gem. Plattenbelag
- 9 Weiche Dämmstoffhinterfüllung
- 9.1 Nachträgliche Feldbegrenzungsfuge mit Dämmstoffausschnitt $\geq 50\%$ weiche Dämmstoffhinterfüllung
- 10 Fugendichtband BG1, 25/10-18

Dieses Ausführungsdetail ist rein informativer Natur und entspricht unserem derzeitigen Kenntnisstand. Es ist lediglich ein allgemeiner Hinweis und berücksichtigt nicht den konkreten Anwendungsfall. Es gelten unsere Allgemeinen Geschäftsbedingungen. Änderungen bleiben jederzeit vorbehalten. Ersetzt alle früheren Ausführungsdetails. Die aktuellen Informationen finden Sie unter www.roefix.ch.

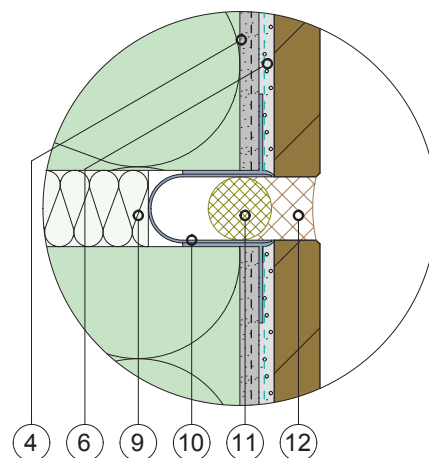
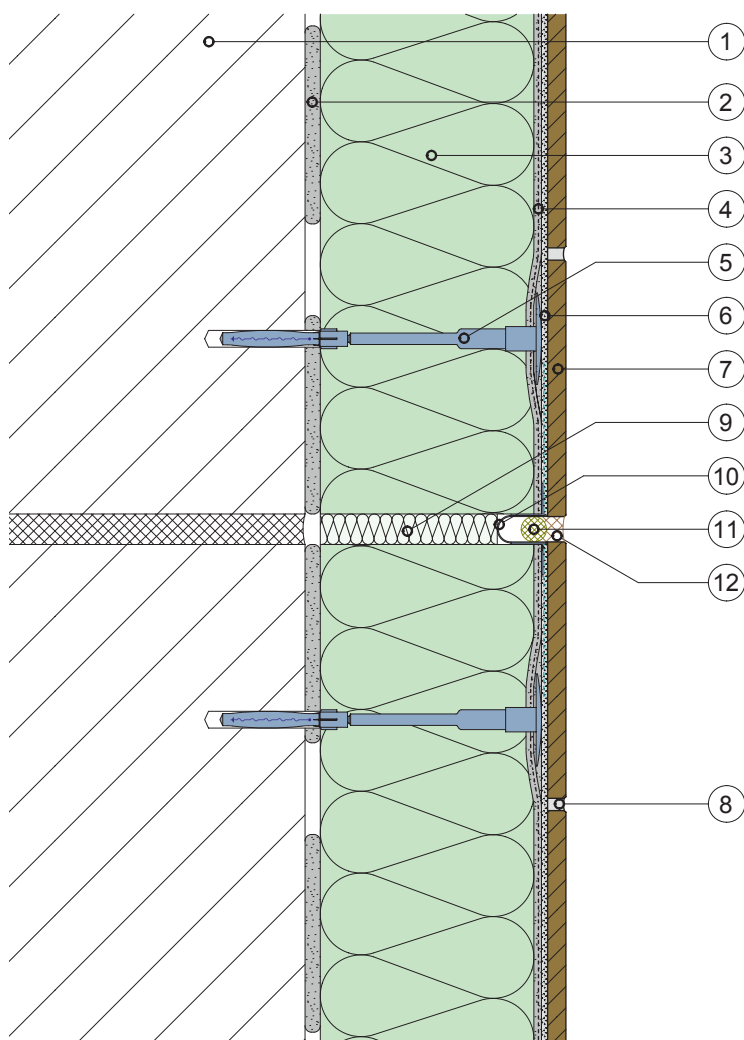
S.9.4 Feldbegrenzungsfuge harte Beläge zu Putz mit BG1



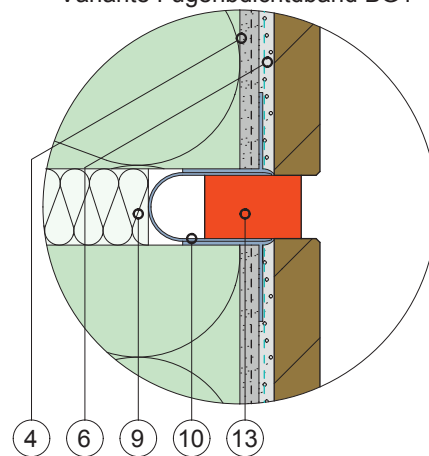
- 1 Wandbildner
- 2 Kleber (Klebefläche 60 %)
- 3 Fassadendämmplatte
- 4 Unterputz samt Bewehrung (PD 5 mm)
- 4.1 Unterputz samt Bewehrung (ca. 10 mm)
- 5 Systemschraubdübel
- 6 Plattenkleber (Buttering- Floating)
- 7 Belag
- 8 Fugenmörtel gem. Plattenbelag
- 9 Weiche Dämmstoffhinterfüllung
- 9.1 Nachträgliche Feldbegrenzungsfuge mit Dämmstoffausschnitt $\geq 50\%$ weiche Dämmstoffhinterfüllung
- 10 Fugendichtband BG1, 25/10-18
- 11 Deckputz mit 2 Anstrichen

Dieses Ausführungsdetail ist rein informativer Natur und entspricht unserem derzeitigen Kenntnisstand. Es ist lediglich ein allgemeiner Hinweis und berücksichtigt nicht den konkreten Anwendungsfall. Es gelten unsere Allgemeinen Geschäftsbedingungen. Änderungen bleiben jederzeit vorbehalten. Ersetzt alle früheren Ausführungsdetails. Die aktuellen Informationen finden Sie unter www.roefix.ch.

S.9.5 Gebäudetrennfuge mit Fugendichtmasse/BG1



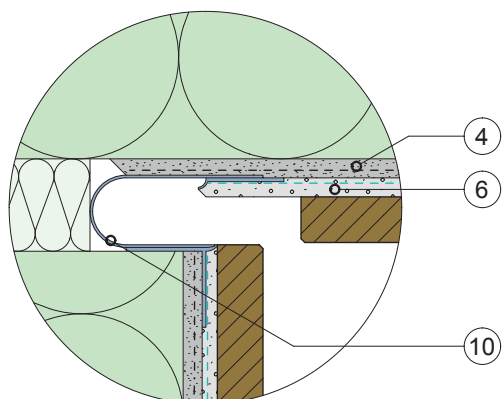
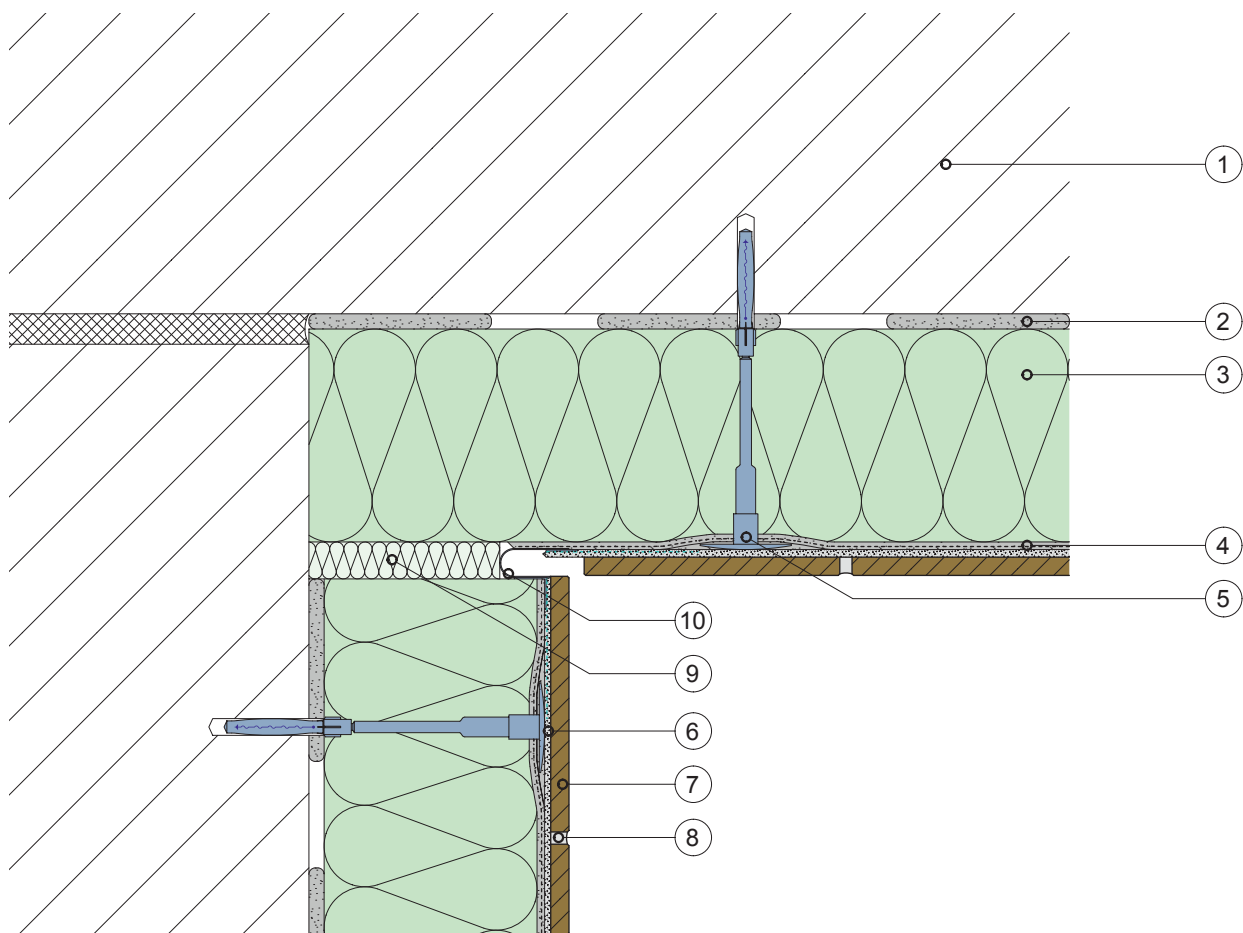
Variante Fugendichtband BG1



- 1 Wandbildner
- 2 Kleber (Klebefläche 60 %)
- 3 Fassadendämmplatte
- 4 Unterputz samt Bewehrung (PD 5 mm)
- 5 Systemschraubdübel
- 6 Plattenkleber (Buttering- Floating)
- 7 Belag
- 8 Fugenmörtel gem. Plattenbelag
- 9 Weiche Dämmstoffhinterfüllung
- 10 Dehnfugenprofil Typ E
(optional für wartungsarme Fugen)
- 11 PE-Rundschnüre geschlossenzellig > optional
- 12 Elastische Dichtungsmasse
- 13 Fugendichtband BG1 (optional)

Dieses Ausführungsdetail ist rein informativer Natur und entspricht unserem derzeitigen Kenntnisstand. Es ist lediglich ein allgemeiner Hinweis und berücksichtigt nicht den konkreten Anwendungsfall. Es gelten unsere Allgemeinen Geschäftsbedingungen. Änderungen bleiben jederzeit vorbehalten. Ersetzt alle früheren Ausführungsdetails. Die aktuellen Informationen finden Sie unter www.roefix.ch.

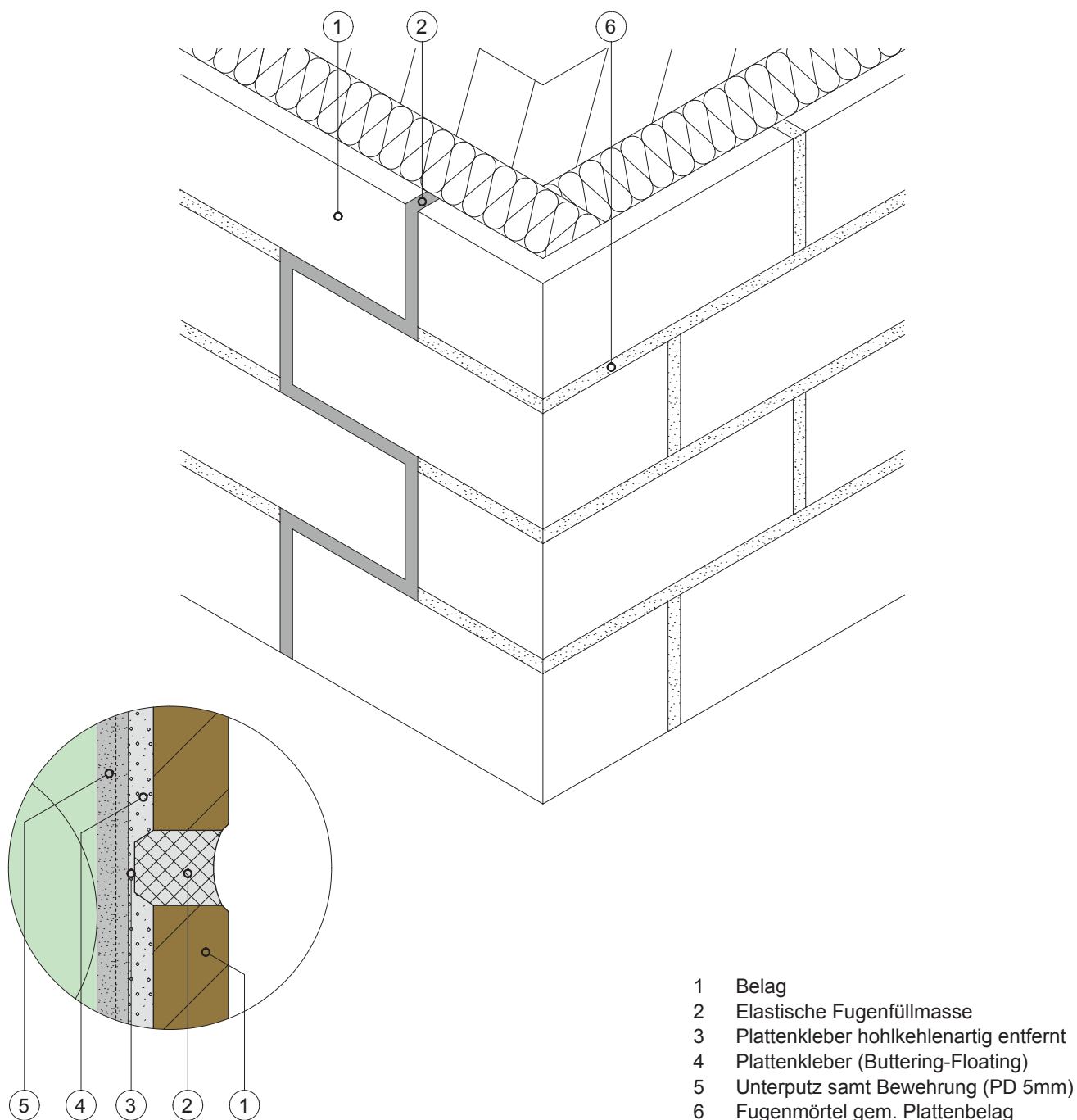
S.9.6 Gebäudetrennfuge Inneneck mit Dehnfugenprofil V



- 1 Wandbildner
- 2 Kleber (Klebefläche 60 %)
- 3 Fassadendämmplatte
- 4 Unterputz samt Bewehrung (PD 5 mm)
- 5 Systemschraubdübel
- 6 Plattenkleber (Buttering- Floating)
- 7 Belag
- 8 Fugenmörtel gem. Plattenbelag
- 9 Weiche Dämmstoffhinterfüllung
- 10 Dehnfugenprofil Typ V

Dieses Ausführungsdetail ist rein informativer Natur und entspricht unserem derzeitigen Kenntnisstand. Es ist lediglich ein allgemeiner Hinweis und berücksichtigt nicht den konkreten Anwendungsfall. Es gelten unsere Allgemeinen Geschäftsbedingungen. Änderungen bleiben jederzeit vorbehalten. Ersetzt alle früheren Ausführungsdetails. Die aktuellen Informationen finden Sie unter www.roefix.ch.

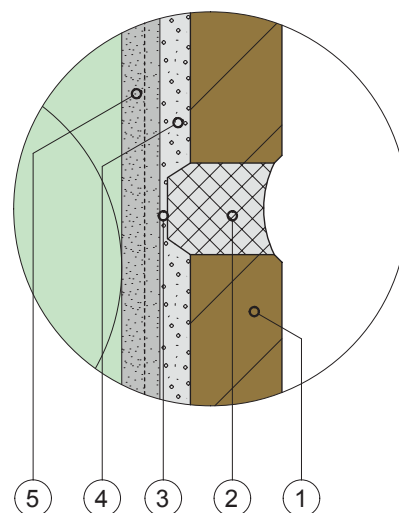
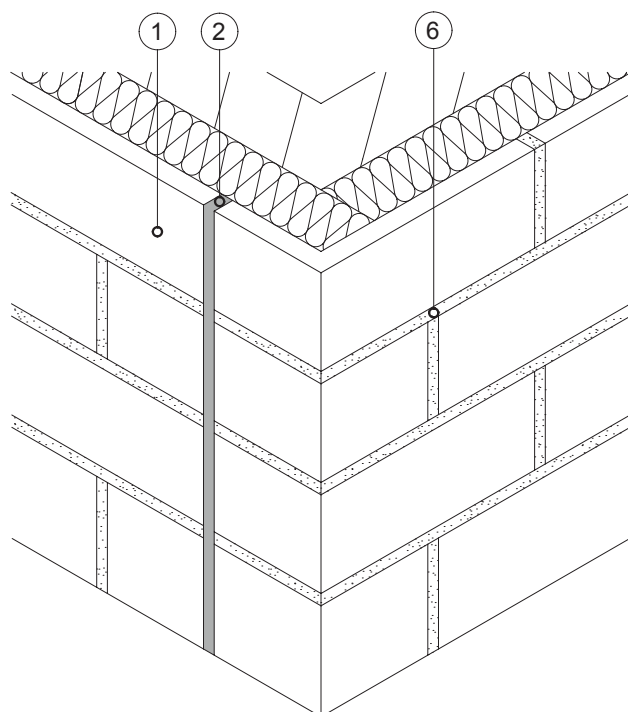
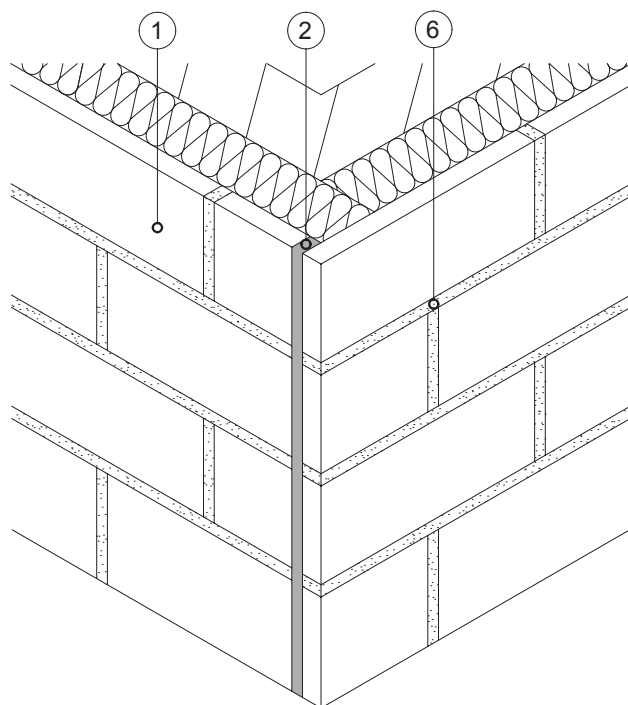
S.9.7 Fugenanordnung Ausseneck Belagsdehnfuge mit Versatz



- 1 Belag
- 2 Elastische Fugenfüllmasse
- 3 Plattenkleber hohlkehlenartig entfernt
- 4 Plattenkleber (Buttering-Floating)
- 5 Unterputz samt Bewehrung (PD 5mm)
- 6 Fugenmörtel gem. Plattenbelag

Dieses Ausführungsdetail ist rein informativer Natur und entspricht unserem derzeitigen Kenntnisstand. Es ist lediglich ein allgemeiner Hinweis und berücksichtigt nicht den konkreten Anwendungsfall. Es gelten unsere Allgemeinen Geschäftsbedingungen. Änderungen bleiben jederzeit vorbehalten. Ersetzt alle früheren Ausführungsdetails. Die aktuellen Informationen finden Sie unter www.roefix.ch.

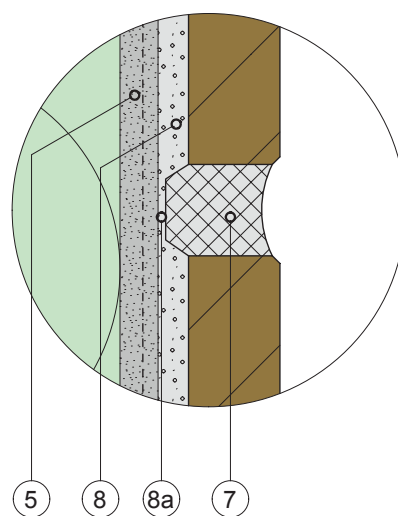
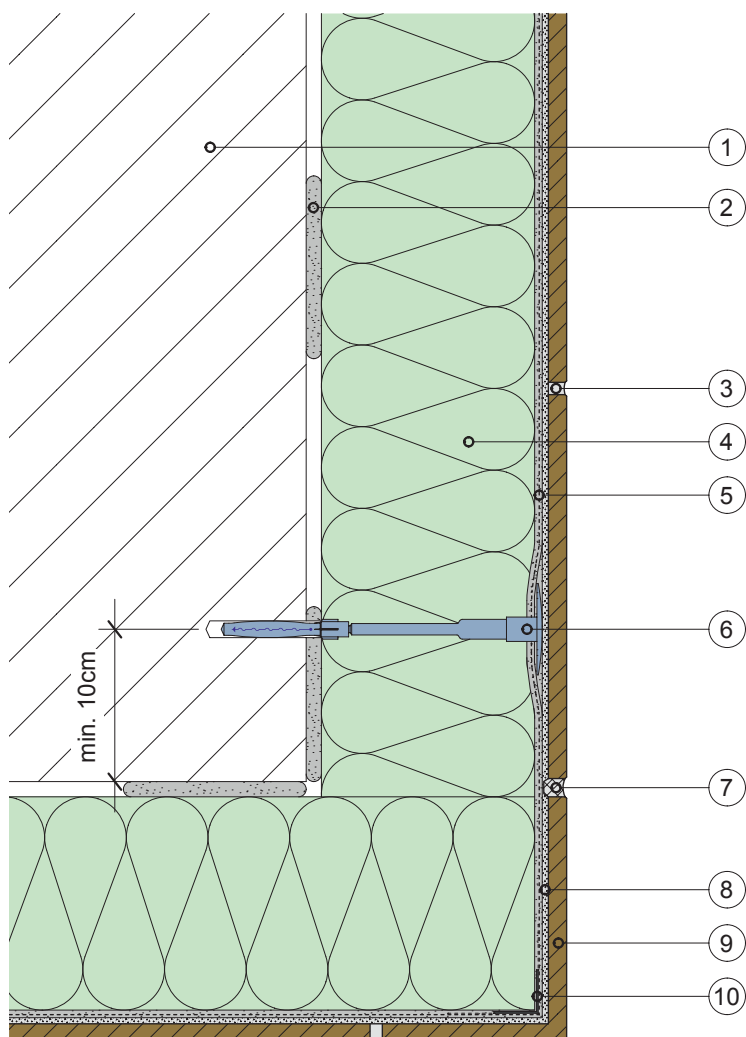
S.9.8 Fugenanordnung Ausseneck Belagsdehnfuge vertikal



- 1 Belag
- 2 Elastische Fugenfüllmasse
- 3 Plattenkleber hohlkehlenartig entfernt
- 4 Plattenkleber (Buttering-Floating)
- 5 Unterputz samt Bewehrung (PD 5mm)
- 6 Fugenmörtel gem. Plattenbelag

Dieses Ausführungsdetail ist rein informativer Natur und entspricht unserem derzeitigen Kenntnisstand. Es ist lediglich ein allgemeiner Hinweis und berücksichtigt nicht den konkreten Anwendungsfall. Es gelten unsere Allgemeinen Geschäftsbedingungen. Änderungen bleiben jederzeit vorbehalten. Ersetzt alle früheren Ausführungsdetails. Die aktuellen Informationen finden Sie unter www.roefix.ch.

S.9.9 Ausseneck mit Eckwinkel und Belagsdehnfuge



- 1 Wandbildner
- 2 Kleber (Klebefläche 60 %)
- 3 Fugenmörtel gem. Plattenbelag
- 4 Fassadendämmplatte
- 5 Unterputz samt Bewehrung (PD 5 mm)
- 6 Systemschraubdübel
- 7 Elastische Fugenfüllmasse
- 8 Plattenkleber (Buttering- Floating)
- 8a Plattenkleber hohlkehlenartig entfernt
- 9 Belag
- 10 Gewebeeckwinkel

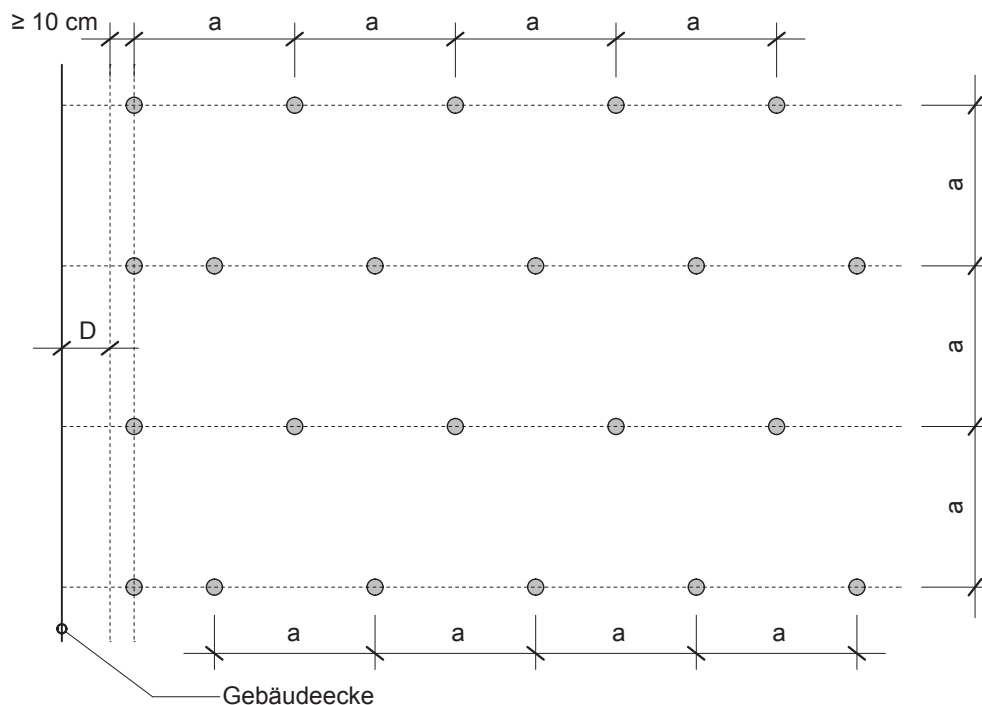
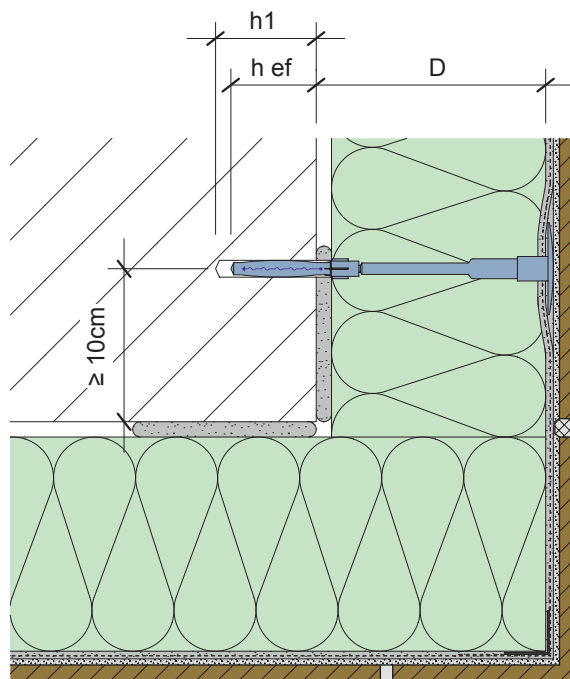
Dieses Ausführungsdetail ist rein informativer Natur und entspricht unserem derzeitigen Kenntnisstand. Es ist lediglich ein allgemeiner Hinweis und berücksichtigt nicht den konkreten Anwendungsfall. Es gelten unsere Allgemeinen Geschäftsbedingungen. Änderungen bleiben jederzeit vorbehalten. Ersetzt alle früheren Ausführungsdetails. Die aktuellen Informationen finden Sie unter www.roefix.ch.

S.10.1 Dübelanordnung

Vorgaben der Dübelmontage

h1 = Bohrlochtiefe
 h ef = effektive Verankerungstiefe
 D = Dämmstoffdicke

Dübelanzahl Stk. / m ²	Dübelabstand in cm (a)	Windsog in kN / m ²
ca. 6	40	≤ -1.2
ca. 8	35	≤ -1.6
ca. 10	32	≤ -2.0
ca. 12	29	≤ -2.4



Dieses Ausführungsdetail ist rein informativer Natur und entspricht unserem derzeitigen Kenntnisstand. Es ist lediglich ein allgemeiner Hinweis und berücksichtigt nicht den konkreten Anwendungsfall. Es gelten unsere Allgemeinen Geschäftsbedingungen. Änderungen bleiben jederzeit vorbehalten. Ersetzt alle früheren Ausführungsdetails. Die aktuellen Informationen finden Sie unter www.roefix.ch.

Österreich

RÖFIX AG
A-6832 Rötthis
Tel. +43 5522 41646-0
office.roethis@roefix.com

RÖFIX AG
A-6170 Zirl
Tel. +43 5238 510
office.zirl@roefix.com

RÖFIX AG
A-9500 Villach
Tel. +43 4242 29472
office.villach@roefix.com

RÖFIX AG
A-8401 Kalsdorf
Tel. +43 3135 56160
office.kalsdorf@roefix.com

RÖFIX AG
A-4063 Hörsching
Tel. +43 7221 72655-0
office.hoersching@roefix.com

RÖFIX AG
A-2326 Maria Lanzendorf
Tel. +43 2236 677966
office.maria-lanzendorf@roefix.com

Schweiz

RÖFIX AG
CH-9466 Sennwald
Tel. +41 81 758 11 00
office.sennwald@roefix.com

RÖFIX AG
CH-8953 Dietikon
Tel. +41 44 743 40 30
office.dietikon@roefix.com

RÖFIX AG
CH-2540 Grenchen
Tel. +41 32 552 52 10
office.grenchen@roefix.com

RÖFIX AG
CH-6035 Perlen
Tel. +41 41 250 62 23
office.perlen@roefix.com

RÖFIX AG
CH-3006 Bern
Tel. +41 31 931 80 55
office.bern@roefix.com

Italien

RÖFIX AG
I-39020 Partschins (BZ)
Tel. +39 0473 966100
Fax +39 0473 966150
office.partschins@roefix.com

RÖFIX AG
I-33074 Fontanafredda (PN)
Tel. +39 0434 599100
Fax +39 0473 966150
office.fontanafredda@roefix.com

RÖFIX AG
I-25080 Prevalle (BS)
Tel. +39 030 68041
Fax +39 0473 966150
office.prevalle@roefix.com

RÖFIX AG
I-21020 Comabbio (VA)
Tel. +39 0332 962000
Fax +39 0473 966150
office.comabbio@roefix.com

RÖFIX AG
I-12089 Villanova Mondovì (CN)
Tel. +39 0174 599200
Fax +39 0473 966150
office.villanovamondovi@roefix.com

RÖFIX AG
I-67063 Oricola (AQ)
Tel. +39 0863 1750600
Fax +39 0473 966150
office.oricola@roefix.com

Slowenien

RÖFIX d.o.o.
SLO-1290 Grosuplje
Tel. +386 1 78184 80
Fax +386 1 78184 98
office.grosuplje@roefix.com

Kroatien

RÖFIX d.o.o.
HR-10294 Pojatno
Tel. +385 1 3340-300
office.pojatno@roefix.com

RÖFIX d.o.o.
HR-10290 Zaprešić
Tel. +385 1 3310-523

RÖFIX d.o.o.
HR-22321 Siverić
Tel. +385 22 778-310
office.siveric@roefix.com

Serbien

RÖFIX d.o.o.
SRB-35254 Popovac
Tel. +381 35 541-044
Fax +381 35 541-043
office.popovac@roefix.com

Montenegro

RÖFIX d.o.o.
MNE-85330 Kotor
Tel. +382 32 336 234
Fax +382 32 336 234
office.kotor@roefix.com

Bosnien-Herzegovina

RÖFIX d.o.o.
BiH-88320 Ljubuški
Tel. +387 39 830 100
Fax +387 39 831 154
office.ljubuski@roefix.com

RÖFIX d.o.o.
BiH-71214 I. Sarajevo
Tel. +387 57 355 191
Fax +387 57 355 190
office.sarajevo@roefix.com

Bulgarien

RÖFIX EOOD
BG-4490 Септември
Tel. +359 34 405900
office.septemvri@roefix.com

RÖFIX EOOD
BG-9900 Нови пазар
Tel. +359 537 25050
office.septemvri@roefix.com

RÖFIX EOOD
BG-2200 Сливница
Tel. +359 895 512201
office.septemvri@roefix.com

Albanien/Kosovo

RÖFIX Sh.p.k.
AL-1504 Nikël Tapizë
Tel. +355 511 8102-1/2/3
office.tirana@roefix.com

roefix.com