

RoofEtics®

Système d'isolation thermique extérieure avec
 finition soignée des bords de toit et de parapet

Brochure du système



Table des matières

<u>Fonctionnalité et esthétique</u>	<u>4</u>
<u>Un système testé</u>	<u>6</u>
<u>Avec ou sans bord de toit visible</u>	<u>8</u>
<u>Conditions préalables</u>	<u>9</u>
<u>Exemples de réalisations</u>	<u>10</u>
<u>Plus d'informations</u>	<u>11</u>

Fonctionnalité et esthétique

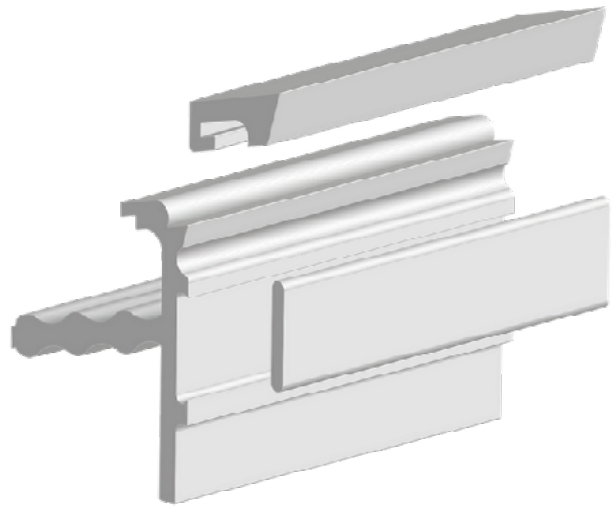
RoofEtics®

L'architecture sobre et cubique est très tendance. La façade RoofEtics® garantit des bords de toit discrets, une volonté que partagent de nombreux planificateurs. La terminaison supérieure de la façade n'est altérée par aucun débord de toit ni transition de matériau.

Le système

Bien plus qu'un simple profilé de bord de toit, ProAttika® est un élément décisif du système RoofEtics®. Le toit, le profilé ProAttika® et la façade constituent une interaction testée et harmonisée par ProAttika® dans le cadre de tests rigoureux avec des fournisseurs sélectionnés.

Ce système garantit une jonction sans joint et étanche entre la façade et la toiture.



Profilé ProAttika® testé et breveté



Le bord de toit à la finition soignée



Esthétique

Des affirmations du type

« le bord de toit aux arêtes vives s'intègre parfaitement à notre architecture. Il nous permet d'exprimer notre langage de conception pour mieux mettre en valeur notre architecture ».

ou

« ce nouveau système, avec son bord de toit épuré, est un rêve pour les architectes. Fini les avant-toits peu esthétiques ».

ne sont que deux exemples qui caractérisent la valeur ajoutée de notre modèle dans l'architecture.

Bord de toit minimaliste

Depuis longtemps, les particuliers demandent des bords sans arrière-toit. Jusqu'à l'introduction du système de bord de toit et de son profilé breveté ProAttika®, cela n'était pas possible.

Ce nouveau système permet de réaliser un bord de toit qui résiste au vent, au soleil, à la pluie et au gel. Grâce au drainage du système du bord de toit sur la surface du toit, la façade ne présente pas non plus de salissures d'écoulement.



« Un système testé »



Un système testé

Le défi consistait à choisir les bonnes matières premières, tant pour le bord de toit que pour les profilés. Le système a été mis au point à la suite de nombreux essais qui lui permettent de répondre aux exigences les plus élevées.

Le système ProAttika® a en effet été soumis à différents tests.

Des murs répondant aux normes de l'EOTA ont notamment été conçus et testés. Des expertises sur leur comportement en cas de tempêtes ont également été réalisées.

La longue expérience de l'entreprise, acquise au cours de divers projets, est venue appuyer dans la pratique les tests et contrôles effectués.

Avec ou sans bord de toit visible

L'arrête de toit

Pour comprendre l'impact d'une petite arête visible sur l'esthétique d'un bâtiment, le meilleur moyen est de procéder à une comparaison directe. Les photomontages permettent de comparer directement l'impression que donne un bord de toit.

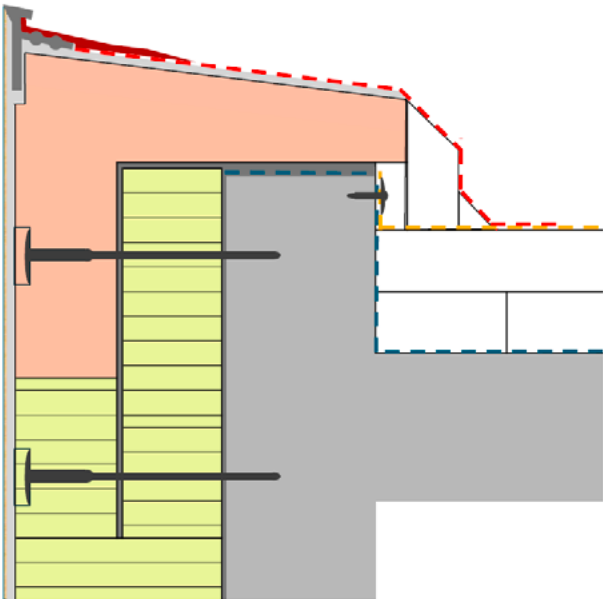
Dans l'exemple suivant, un bord de toit a été inséré sur l'une des deux photos. Le résultat est sans appel. La façade de la photo originale sans bande de rive semble plus claire et plus soignée.



Conditions préalables

Planification rapide

Un bord de toit réalisé avec RoofEtics® nécessite une planification et une concertation précoces entre le couvreur et le façadier. Cette coopération doit être coordonnée. Nos directives détaillées décrivent point par point les étapes de travail et aident les couvreurs et les façadiers dans le choix des produits homologués et dans l'exécution des travaux.



Structure de la façade

Le système RoofEtics® est compatible avec les structures suivantes. Seuls les produits autorisés avec le système doivent être utilisés conformément aux directives techniques indiquées.

Support :

Le système RoofEtics® convient exclusivement aux acrotères solides en béton ou en briques avec une arasée bétonnée.

Isolation de façades :

La réalisation de façades avec des panneaux thermoisolants Greutol en PSE, en PIR ou en laine de roche est possible. L'élément au niveau du bord de toit est une pièce moulée en EPS. Pour les façades en laine de roche, des pièces moulées spéciales en PSE permettent la pose de panneaux minces en laine de roche. Une variante avec isolation de façades en PSE et barrière d'incendie est également réalisable.

Enduction :

La structure de l'enduit peut être réalisée comme pour une isolation thermique extérieure traditionnelle. La diversité des grains du crépi de finition organique offre de nombreuses possibilités de mise en oeuvre. Pour une protection durable, la façade doit impérativement être peinte 2 fois avec une peinture pour façade prévue à cet effet.

Structure du toit :

Un grand nombre de revêtements d'étanchéité de toiture disponibles sur le marché peuvent être utilisés comme couverture de toit. Néanmoins, ceux-ci doivent être compatibles avec les systèmes d'étanchéité de FRANKEN SYSTEMS GmbH (FRANKOSIL® 1K PLUS ou REVOPUR®).

Pour vérifier la compatibilité de la couverture du toit en ligne, consulter www.franken-systems.de. Les possibilités de mise en oeuvre sont constamment élargies.



«
Vue
dégagée
»



Plus d'informations

Directives de mise en oeuvre

Tout ce qu'il faut savoir sur le système RoofEtics®, ses caractéristiques et ses avantages, résumé dans un document.

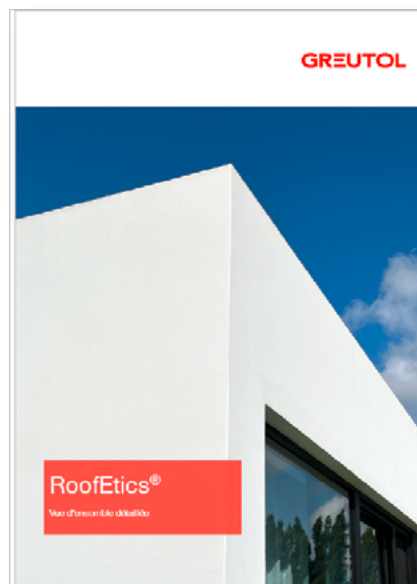
Ces directives aident à la planification et à la réalisation du bord de toit épuré. Des conseils utiles pour faciliter l'exécution des travaux.



Dessins des détails constructifs

Cette brochure est consacrée aux différents éléments associés à RoofEtics®.

Tous les dessins des détails constructifs sont disponibles aux formats PDF, DXF et DWG.



Pour plus d'informations sur RoofEtics®, consultez le site www.greutol.ch/fr/roofetics

ou :



Siège principal

Greutol AG
Libernstrasse 28
8112 Otelfingen
Téléphone +41 43 411 77 77
info@greutol.ch

Filiales

Greutol SA Bex
Route du Grand St. Bernard
1880 Bex
Téléphone +41 21 702 08 18
bex@greutol.ch

Greutol AG Laupen
Murtenstrasse 29
3177 Laupen
Téléphone +41 31 747 85 00
laupen@greutol.ch

Greutol AG Wilen b. Wil
Dorfstrasse 2
9535 Wilen b. Wil
Téléphone +41 71 944 30 08
wilen@greutol.ch

www.greutol.ch