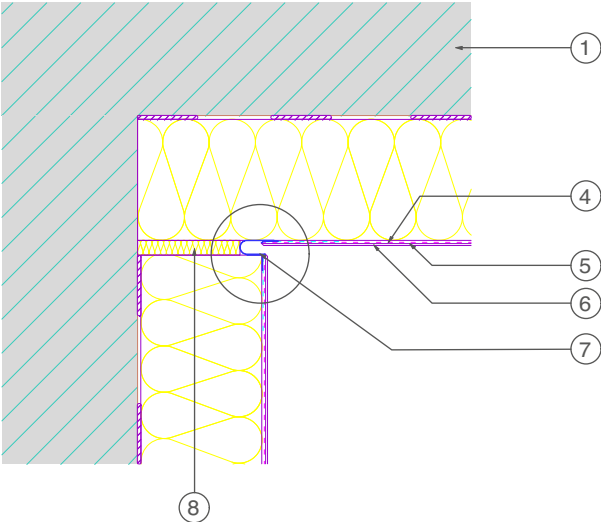
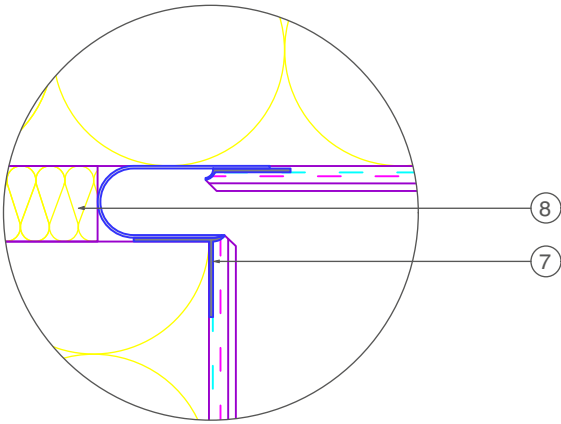


RÖFIX Детайл за ИТИС

Профил за деформационна фуга V форма, вертикално във вътрешните ъгли



детайл
мащаб 1:2



Легенда:

- 1 Стена
- 2 Лепило
- 3 Фасадна изолационна плоча
- 4 Армирана мазилка
- 5 Грундиране (в зависимост от системата)
- 6 Завършваща мазилка
- 7 Профил за деформационна фуга
- 8 Пълнеж от топлоизолационен материал

Схемите ни да се разбират като базови детайли, които трябва да бъдат изпитани от проектантите и технически ръководители и съобразени със строително техническите изисквания на обектите.

