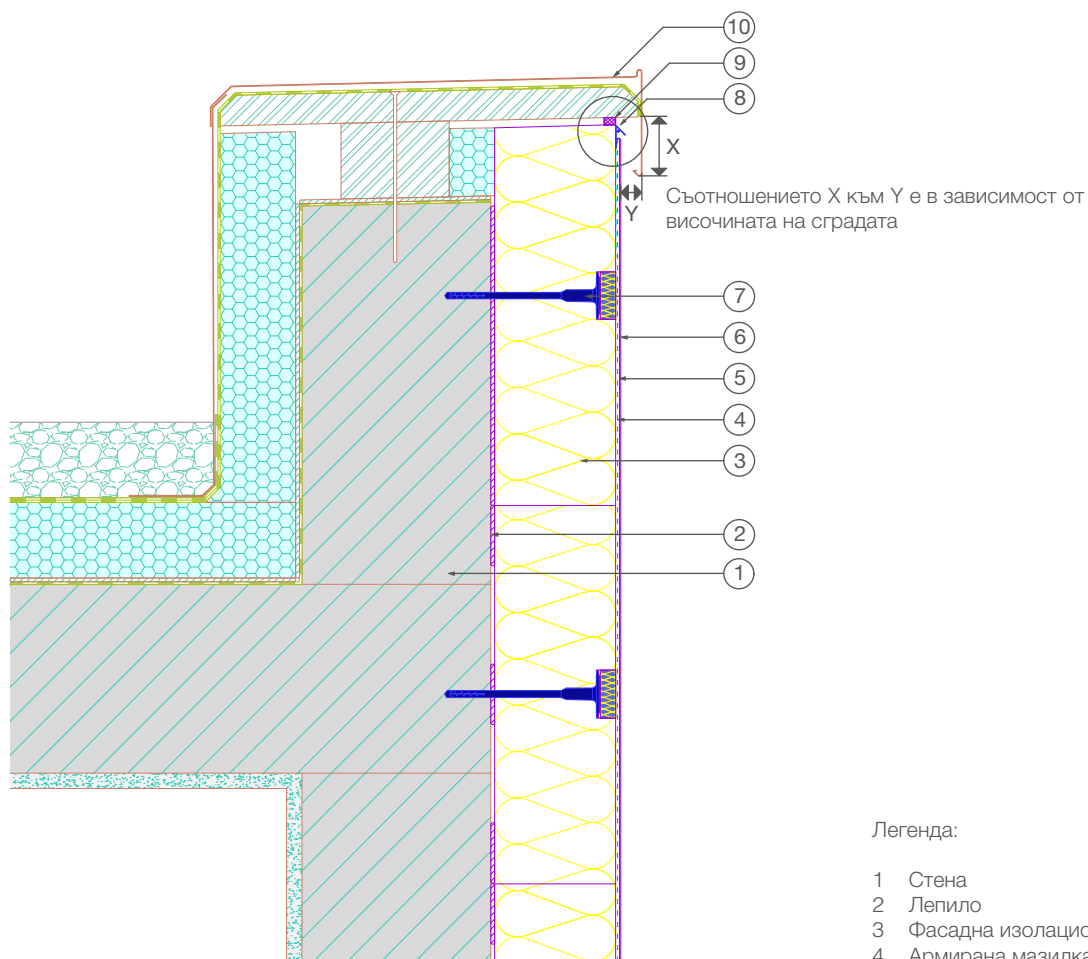


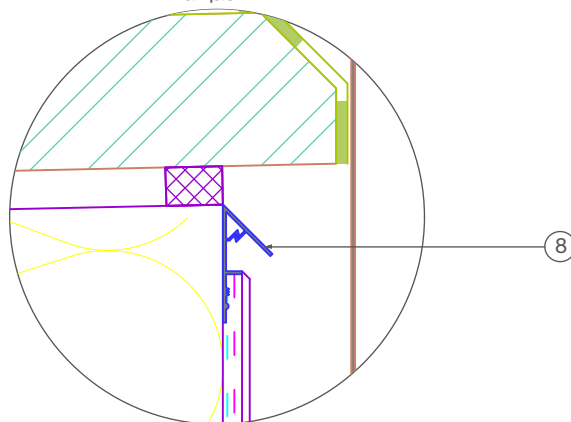
RÖFIX Детайл за ИТИС

Изграждане на атика



Легенда:

- 1 Стена
- 2 Лепило
- 3 Фасадна изолационна плоча
- 4 Армирана мазилка
- 5 Грундиране (в зависимост от системата)
- 6 Завършваща мазилка
- 7 Системен дюбел (рондела/равна с повърхността)
- 8 Завършващ профил
- 9 Уплътнителна лента за фуги
- 10 Обков на атиката

детайл
мащаб 1:2

Схемите ни да се разбират като базови детайли, които трябва да бъдат изпитани от проектантите и технически ръководители и съобразени със строително-техническите изисквания на обектите.

