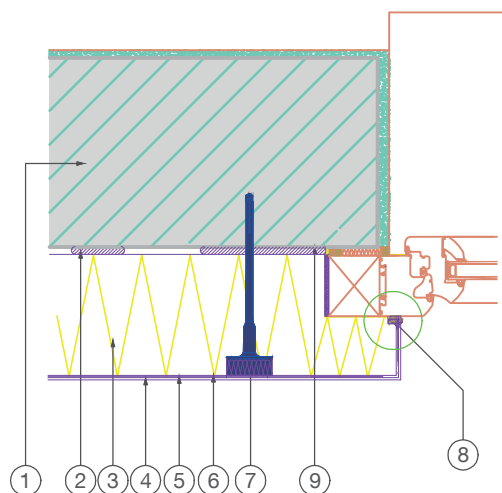


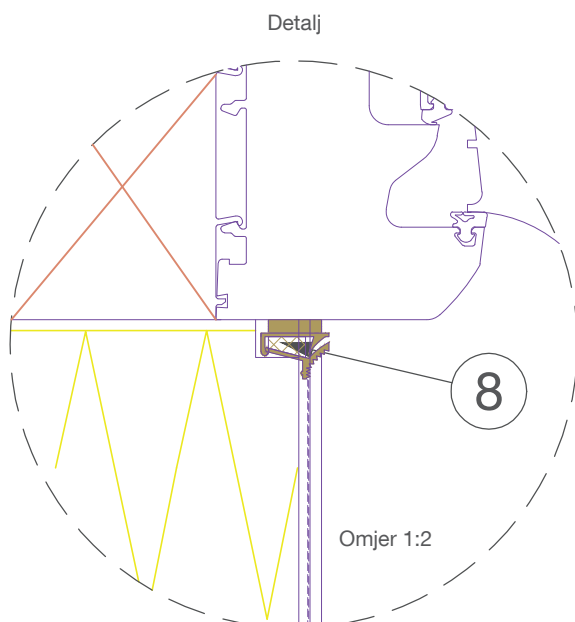
RÖFIX TIS detalji

Spoj s prozorima i vratima s izvučenim otvorom



Legenda:

- 1 Zid
- 2 Ljepilo
- 3 Fasadna izolaciona ploča
- 4 Armaturni sloj sa staklenom mrežicom
- 5 Predpremaz (zavisno od sistema)
- 6 Završni malter
- 7 Sistemska pričvrsnica (opcija)
- 8 Priključni profil za prozore (zavisno od primjene)
- 9 Izolaciona folija (mogućnost malterisanja)



Gore prikazani detalj je opći (opšti), neobavezan projektni prijedlog, kojeg treba provjeriti i odobriti stručna osoba (projektant, nadzorni organ) i eventualno prilagoditi građevinsko-tehničkim zahtjevima i zakonitostima.