

ROOFIX[®]

Graditi po sistemu



**ROOF
ETICS**[®]

Jer svaki detalj je važan.

Kada se dizajn i funkcija spoje,
nastaje moderna arhitektura



DIZAJN I FUNKCIJA

ROOFETICS® JASNOĆA, NOVO DEFINIRANA

Arhitektura živi od preciznosti – svaki detalj je važan. Oštra linija krova daje snažan estetski izraz bezvremenske elegancije i savršenstva. Ona daje karakter zgradama i naglašava snažnu ljepotu moderne arhitekture. Bez prevjesa, bez prijelaza materijala – samo čiste, neprekinute linije. Fasadni rub koji ne oduševljava samo oko, već dotiče i dušu.

KADA SE DIZAJN I FUNKCIJA SPOJE, NASTAJE PRAVA ARHITEKTURA

RoofEtics® spaja estetsku jasnoću s beskompromisnom funkcionalnošću. Precizne, elegantne linije susreću se s provjerenom pouzdanošću koja odolijeva i najzahtjevnijim uvjetima. Ono što vizualno impresionira, ujedno uvjerava i tehničkom sofisticiranošću – linija krova koju ne narušava atika lim i koja ispunjava sve zahtjeve suvremene gradnje. RoofEtics® omogućuje arhitektima i projektantima da realiziraju svoje vizije bez kompromisa, uz ispunjenje najviših tehničkih standarda. Jer dobar dizajn je uvijek i dobra funkcija.

RoofEtics® stvara prijelaze koji su gotovo nevidljivi i arhitekturi daju dojam bezgraničnosti. Fina, gotovo nevidljiva linija krova omogućuje čistu, purističku estetiku i naglašava ljepotu kubične arhitekture. Rezultat: arhitektonska lakoća koja briše granice između prostora i horizonta.



ROOFETICS® –

JASNA LINIJA, NEVIDLJIVI PRIJELAZ

NOVA DIMENZIJA ARHITEKTONSKE PRECIZNOSTI

Sustav RoofEtics® omogućuje izvedbu fasada koje oduševljavaju beskompromisnom estetikom i tehničkom inovacijom. Tamo gdje je prije atika lim označavao prepust krova, RoofEtics® sada nudi preciznu liniju krova koja naglašava moderni arhitektonski izraz i savršeno spaja izgled s provjerenom trajnošću.



JASNE LINIJE,
REDUCIRANA FORMA

ROOFETICS® – PREDNOSTI ZA MODERNU ARHITEKTURU

RoofEtics® postavlja nove standarde u oblikovanju suvremenih zgrada: jasna linija susreće se s naprednom tehnikom. Jedinstvena linija krova omogućuje realizaciju kubične arhitekture bez kompromisa i s vrhunskom estetikom. Bez ometajućeg prevjesa krova, bez vidljivog prijelaza materijala – samo čista forma.

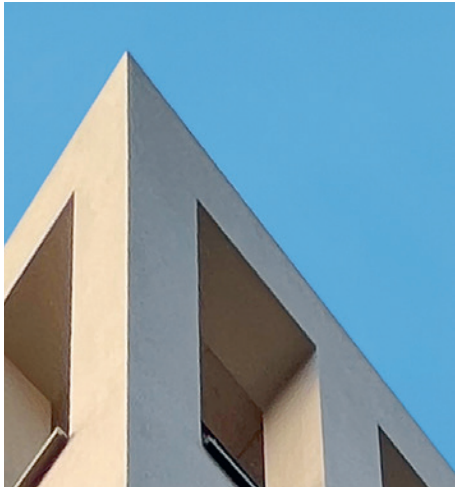
RoofEtics® ne postavlja samo estetske standarde, već uvjerava i inovativnom funkcionalnošću – za građevine koje već danas oblikuju budućnost.



PROMIŠLJEN SUSTAV
S ODRŽIVOM KVALITETOM

Savršen dizajn: Jasna linija krova daje zgradama prepoznatljivu eleganciju i dodatno naglašava karakter moderne arhitekture.

- **Najviša stabilnost:** Ispitano na ekstremna opterećenja vjetrom i vrhunsku otpornost na vremenske uvjete – za dugotrajne i sigurne krovne konstrukcije.
- **Održiva ljepota:** Visokokvalitetni materijali jamče dug vijek trajanja. Održivost se spaja s bezvremenskom elegancijom.
- **Besprijekorna integracija:** RoofEtics® sustav treba planirati već u ranoj fazi projektiranja. Zahvaljujući jasno definiranim pravilima izvedbe i educiranom stručnom osoblju, omogućena je kvalitetna i sigurna ugradnja.



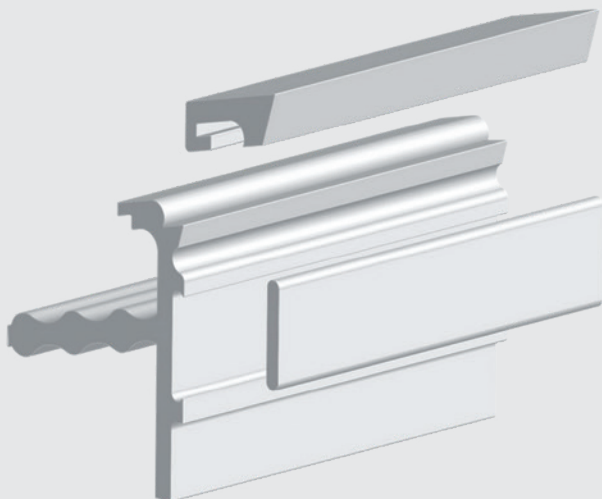
**INOVATIVNO I
ESTETSKI –
ROOFETICS®
NUDI VIZUALNO
SAVRŠENSTVO
NA LINIJI KROVA**

NA PROJEKTU 'ROHNER HAUS'
U SCHWARZACHU KUBIČNA ARHITEKTURA
DOLAZI U POTPUNOSTI DO IZRAŽAJA.



ISPITANI ROOFETICS® SUSTAV

**PROATTIKA PROFIL
ČINI VIDLJIVI ZAVRŠETAK.**



Patentirani ProAttika profil predstavlja srce RoofEtics® sustava. Zahvaljujući preciznoj izvedbi i pažljivo odabranim materijalima, omogućuje besprijekoran, elegantan prijelaz između fasade i krova. Opsežna ispitivanja potvrđuju da sustav zadovoljava i najviše zahtjeve u pogledu stabilnosti, otpornosti na vremenske uvjete i dugotrajnosti.

Prednosti RoofEtics® sustava – pregled:

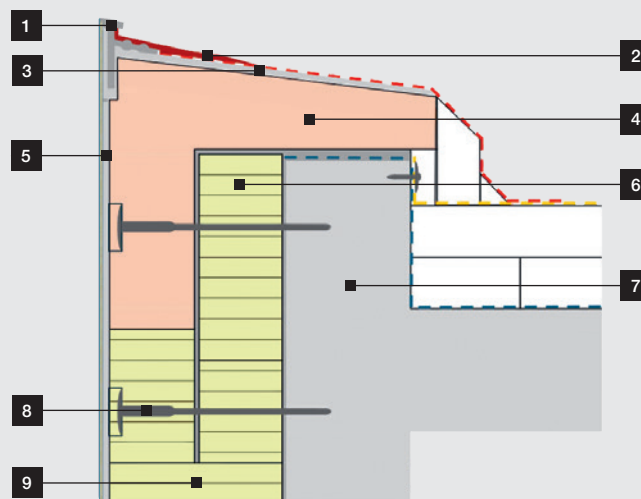
- Patentirani ProAttika profil za nevidljive, elegantne završetke na rubu krova
- Najviša stabilnost: robusno gotovo poput čelika, s „izvrsnim“ rezultatima testova starenja
- Toplinsko istežanje usporedivo s podkonstrukcijom – trajno dimenzijski stabilno
- Vodonepropusna i konstrukcijski sigurna izvedba osigurava pouzdanu zaštitu od vjetera i vremenskih utjecaja
- Primjena na objektima visine do 30 m – od obiteljskih kuća do višestambenih zgrada
- Jednostavna integracija u postojeće građevinske procese i sustave krovne hidroizolacije

RoofEtics® ne uvjerava samo svojom elegantnom linijom fasadnog ruba, već i iznimnom robusnošću. Sustav je otporan na sve vremenske utjecaje – bilo da je riječ o suncu, vjetru, kiši ili mrazu – pri čemu zadržava besprijekoran izgled.

ProAttika profil i cjelokupni RoofEtics® sustav podvrgnuti su strogim, neovisnim testovima kvalitete. U to spada i ispitivanje u EOTA komorama, gdje je sustav izložen ekstremnim klimatskim promjenama, a njegovo dinamičko ponašanje na vjetru analizirano, izračunato i provjereno.

Uspješno realizirani referentni projekti potvrđuju: RoofEtics® zadovoljava najviše zahtjeve – kako u pogledu tehničke trajnosti, tako i arhitektonske estetike.

STRUKTURA SUSTAVA RÖFIX ROOFETICS®



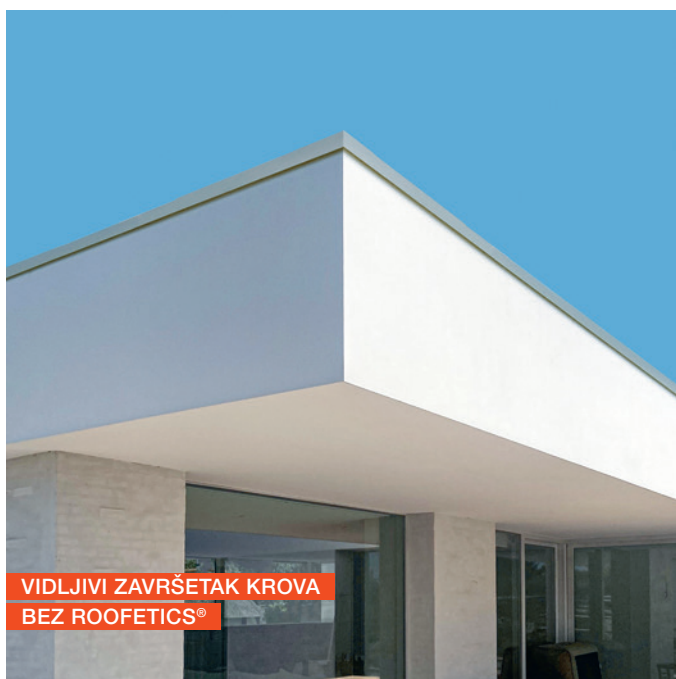
- | | | | |
|----------|--|----------|---|
| 1 | ProAttika Profil | 6 | Nivelirajuća toplinska izolacija (EPS) |
| 2 | Tekuća hidroizolacija od umjetnih smola s armirnim flisom | 7 | Nosiva zidna konstrukcija |
| 3 | Krovnna folija | 8 | Sustav čeličnih vijčanih tipli s rondelom |
| 4 | ProAttika Block EPS | 9 | Fasadna toplinsko-izolacijska ploča |
| 5 | Sustav žbuke koji se sastoji od podložnog i završnog sloja | | |



VIDLJIVI ZAVRŠETAK KROVA
BEZ ROOFETICS®



NEVIDLJIVI ZAVRŠETAK KROVA
S ROOFETICS®



VIDLJIVI ZAVRŠETAK KROVA
BEZ ROOFETICS®



NEVIDLJIVI ZAVRŠETAK KROVA
S ROOFETICS®

JASNE LINIJE ILI VIDLJIVI ZAVRŠECI? DIREKTNA USPOREDBA

Čak i mali detalji odlučuju o ukupnom dojmu zgrade. Posebno oblikovanje ruba krova ima velik utjecaj na arhitektonski izgled. RoofEtics® omogućuje oblikovanje rubova krova tako da se skladno uklape u fasadu i ne narušavaju cjelokupni izgled.

Jasne linije naglašavaju arhitekturu

Naše fotomontaže to jasno pokazuju: zgrada s vidljivim završetkom ruba krova djeluje prekinuto i teže, dok završetak krova bez vidljivih elemenata čini arhitekturu čišćom, profinjenijom i modernijom. Linija ostaje neprekinuta, a objekt djeluje lakše, elegantnije i doimljivije.

Primjenom RoofEtics® sustava koristi se rješenje koje naglašava izražaj suvremene arhitekture i daje joj bezvremensku, elegantnu pojavnost.



» Za mene kao arhitekta, reducirane i jasne linije koje se svode na jedan materijal predstavljaju važan oblikovni element. Ovaj inovativni sustav RoofEtics® omogućuje upravo takvu realizaciju. «

Arh. DI Andreas J. Bösch, atelierbösch gmbh



**BESPRIJEKORNO
ELEGANTNO –
KADA ZGRADA I NEBO
POSTANU JEDNO.**

Fina, gotovo nevidljiva linija krova omogućuje jasnu, purističku estetiku i dodatno naglašava ljepotu kubične arhitekture.

FASADNI SUSTAVI

S ROOFETICS®

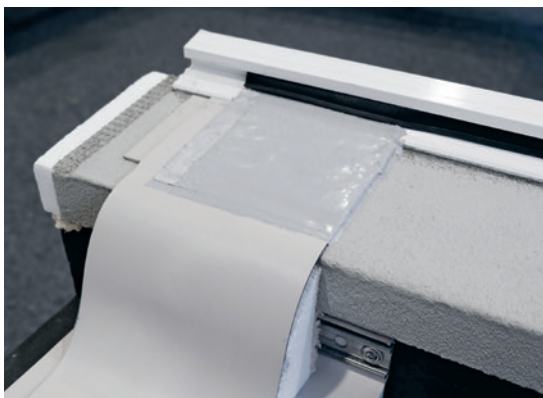
FLEKSIBILNOST ZA SVAKI ZAHTJEV

RoofEtics® sustav omogućuje raznolika fasadna rješenja – savršeno prilagođena različitim materijalima, vrstama izolacije i tipovima konstrukcija.



Fasadna izolacija

Kao izolacijski materijal dopuštene su RÖFIX izolacijske ploče od EPS-a, PIR-a ili mineralne vune. Posebni element ruba krova sastoji se od EPS profiliranog elementa, koji se u slučaju izolacije od mineralne vune dodatno oblaže tankom pločom od mineralne vune. Moguća je i varijanta s EPS izolacijskim pločama u kombinaciji s protupožarnim trakama od mineralne vune.



Krovni sloj

Kao završni sloj krova mogu se koristiti različiti standardni sustavi krovne hidroizolacije dostupni na tržištu, pod uvjetom da su kompatibilni sa sustavima hidroizolacije tvrtke FRANKEN SYSTEMS GmbH (FRANKOSIL® 1 K PLUS ili REVOPUR®).



Sustav žbuke

Sustav žbuke izvodi se u skladu s odabranim toplinsko-izolacijskim materijalom, kao kod klasičnog ETICS sustava, te omogućuje široke mogućnosti oblikovanja u pogledu boje, granulacije i strukture. RÖFIX preporučuje da se završno vanjska fasada dodatno dva puta oboji odgovarajućom fasadnom bojom, kako bi se osigurala dugotrajnost. Za izvedbu se smiju koristiti isključivo odobreni proizvodi prema RÖFIX RoofEtics® uputama za primjenu.



PLANIRANJE I SURADNJA – KLJUČ USPJEHA

Kako bi se prednosti RoofEtics® sustava optimalno iskoristile, preporučuje se pravovremeno i koordinirano planiranje između arhitekata, krovopokrivača i fasadera.

Time se osiguravaju nesmetani procesi i najbolji rezultati. S RoofEtics® sustavom na raspolaganju je ne samo kvalitetno tehničko rješenje – već je i kod realizacije arhitektonskih vizija osigurana partnerska podrška.

Za dodatnu pomoć i detaljne informacije tim projektne podrške uvijek je dostupan.

DOŽIVITE ROOFETICS® U PRAKSI

Kvalitetni referentni projekti pokazuju koliko se skladno dizajn i funkcija međusobno prožimaju.

Odabrane fotografije projekata jasno prikazuju kako RoofEtics® vizualno unapređuje fasade i daje život arhitekturi. Sustav koji precizno i estetski zaokružuje arhitektonske vizije.



Graditi po sistemu

Austrija

RÖFIX AG
A-6832 Röthis
Tel. +43 5522 41646-0
office.roethis@roefix.com

RÖFIX AG
A-6170 Zirl
Tel. +43 5238 510
office.zirl@roefix.com

RÖFIX AG
A-9500 Villach
Tel. +43 4242 29472
office.villach@roefix.com

RÖFIX AG
A-8401 Kalsdorf
Tel. +43 3135 56160
office.kalsdorf@roefix.com

RÖFIX AG
A-4063 Hörsching
Tel. +43 7221 72655-0
office.hoersching@roefix.com

RÖFIX AG
A-2326 Maria Lanzendorf
Tel. +43 2236 677966
office.maria-lanzendorf@roefix.com

Švicarska

RÖFIX AG
CH-9466 Sennwald
Tel. +41 81 758 11 00
office.sennwald@roefix.com

RÖFIX AG
CH-8953 Dietikon
Tel. +41 44 743 40 30
office.dietikon@roefix.com

RÖFIX AG
CH-2540 Grenchen
Tel. +41 32 552 52 10
office.grenchen@roefix.com

RÖFIX AG
CH-6035 Perlen
Tel. +41 41 250 62 23
office.perlen@roefix.com

RÖFIX AG
CH-3006 Bern
Tel. +41 31 931 80 55
office.bern@roefix.com

Italija

RÖFIX AG
I-39020 Partschins (BZ)
Tel. +39 0473 966100
office.partschins@roefix.com

RÖFIX AG
I-33074 Fontanafredda (PN)
Tel. +39 0434 599100
office.fontanafredda@roefix.com

RÖFIX AG
I-25080 Prevalle (BS)
Tel. +39 030 68041
office.prevalle@roefix.com

RÖFIX AG
I-21020 Comabbio (VA)
Tel. +39 0332 962000
office.comabbio@roefix.com

RÖFIX AG
I-12089 Villanova Mondovì (CN)
Tel. +39 0174 599200
office.villanovamondovi@roefix.com

RÖFIX AG
I-67063 Oricola (AQ)
Tel. +39 0863 1750600
office.oricola@roefix.com

Slovenija

RÖFIX d.o.o.
SLO-1290 Grosuplje
Tel. +386 1 78184 80
office.grosuplje@roefix.com

Hrvatska

RÖFIX d.o.o.
HR-10294 Pojatno
Tel. +385 1 3340-300
office.pojatno@roefix.com

RÖFIX d.o.o.
HR-10290 Zaprešić
Tel. +385 1 3310-523

RÖFIX d.o.o.
HR-22321 Siverić
Tel. +385 22 778-310
office.siveric@roefix.com

Srbija

RÖFIX d.o.o.
SRB-35254 Popovac
Tel. +381 35 541-044
office.popovac@roefix.com

Crna Gora

RÖFIX d.o.o.
MNE-85330 Kotor
Tel. +382 32 336 234
office.kotor@roefix.com

Bosna i Hercegovina

RÖFIX d.o.o.
BiH-88320 Ljubuški
Tel. +387 39 830 100
Fax +387 39 831 154
office.ljubuski@roefix.com

RÖFIX d.o.o.
BiH-71214 I. Sarajevo
Tel. +387 57 355 191
Fax +387 57 355 190
office.sarajevo@roefix.com

Bugarska

RÖFIX EOOD
BG-4490 Септември
Tel. +359 34 405900
office.septemvri@roefix.com

RÖFIX EOOD
BG-9900 Нови пазар
Tel. +359 537 25050
office.septemvri@roefix.com

RÖFIX EOOD
BG-2200 Сливница
Tel. +359 895 512201
office.septemvri@roefix.com

Albanija

RÖFIX Sh.p.k.
AL-1504 Nikël Tapizë
Tel. +355 511 8102-1/2/3
office.tirana@roefix.com

roefix.com