

Schwergewicht

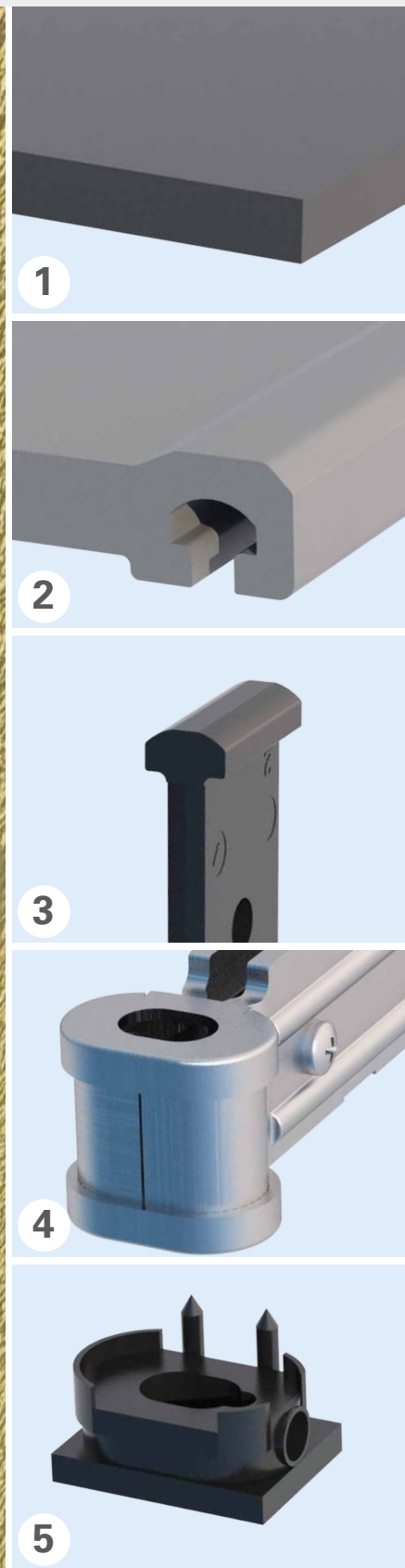
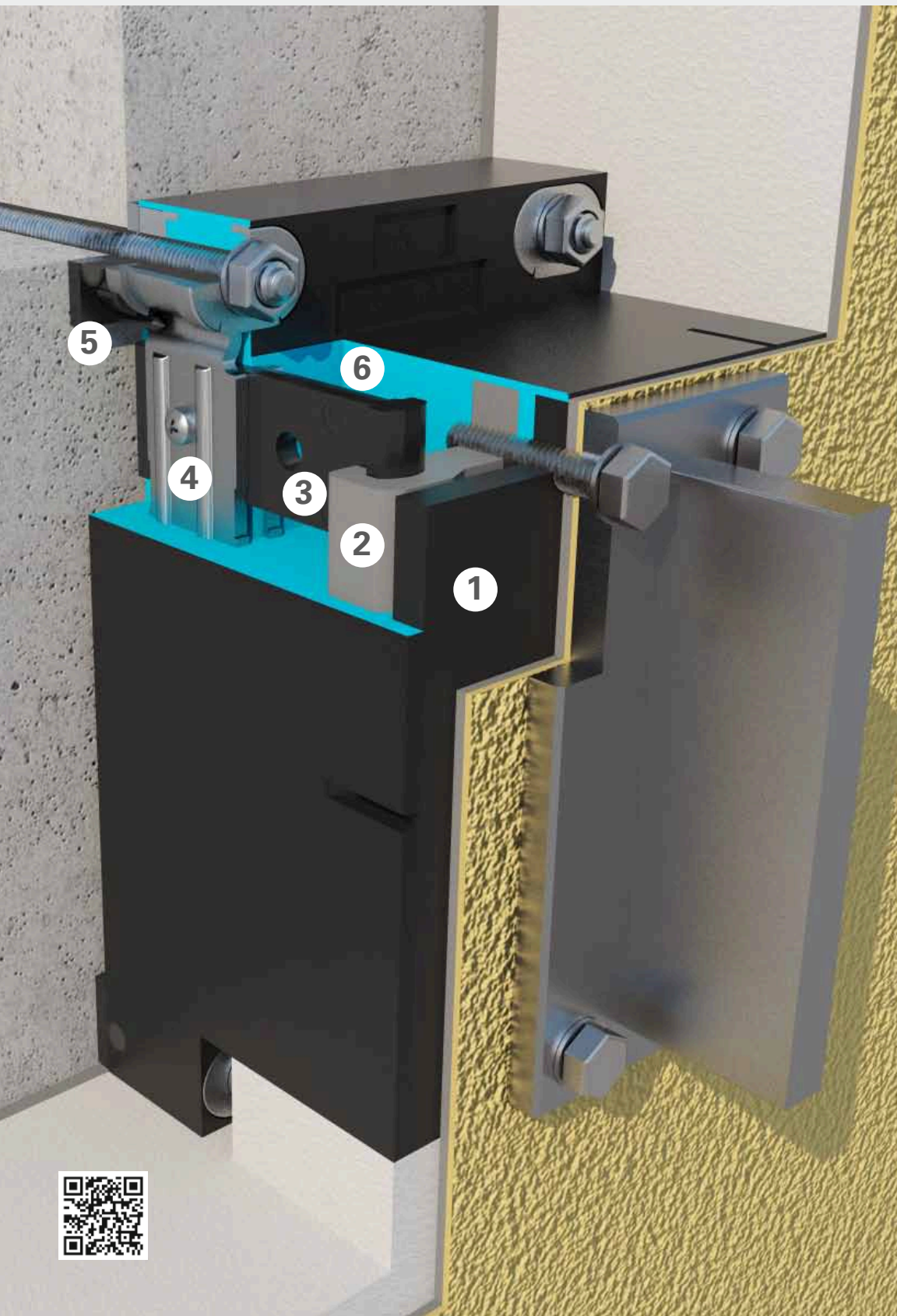


Schwerlastkonsole SLK®-ALU-TR / -TQ

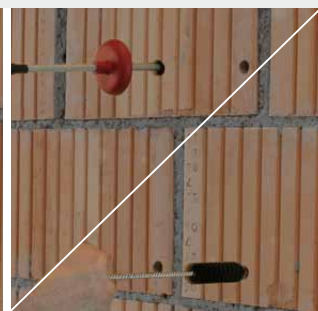


Schwerlastkonsole SLK[®]-ALU-TR / -TQ

Wärmebrückenfreie Montage in Wärmedämmverbundsystemen



Montage



Befestigungsmaterial, Werkzeuge und Lasten



Empfohlene Lasten von Dosteba

Materialsicherheitsbeiwert γ_M und Sicherheitsbeiwert der Einwirkung $\gamma_L = 1.40$ sind enthalten.

Schwerlast-konsole	Ausrichtung	$F_{V, empf}$ kN	$F_{Z, empf}$ kN	M_{empf} kNm
SLK®-ALU-TR	vertikal	6.05 - 15.65	21.7 - 22.2	1.50 - 1.65
SLK®-ALU-TR	horizontal	3.60 - 8.90	21.7 - 22.2	1.05 - 1.35
SLK®-ALU-TQ	vertikal	6.40 - 16.70	21.6 - 24.9	1.50 - 1.85
SLK®-ALU-TQ	horizontal	6.75 - 10.45	21.6 - 24.9	2.05 - 2.40

$F_{V, empf}$ Empfohlene Querbeanspruchung auf Montageelement (charakteristischer Wert)

$F_{Z, empf}$ Empfohlene Zugbeanspruchung auf Montageelement (charakteristischer Wert)

M_{empf} Empfohlene Biegebeanspruchung auf Montageelement (charakteristischer Wert)

Für den Nachweis der Ausnutzung ist die aktuelle Technische Dokumentation anzuwenden.

Die Schwerlastkonsole SLK®-ALU-TR ist beim DIBt für die bauaufsichtliche Zulassung angemeldet.

- 1 Compactplatte (HPL) für eine optimale Druckverteilung an der Oberfläche
- 2 Aluplatte für die Verschraubung des Montageobjekts
- 3 Zugstäbe aus faserarmiertem Kunststoff (Polyamid) garantieren die notwendige Festigkeit
- 4 Stahlkonsolen zum kraftschlüssigen Verschrauben mit dem Untergrund
- 5 Injektionsfüsse zur Aufhebung der Ringspalten
- 6 PU-Schaum mit einem Raumgewicht von 350 kg/m^3
- 7 Distanzunterlagen zum genauen Ausrichten auf die Fassadenflucht
- 8 Injektions-Gewindestange, Fischer FIS A M10 x 150
- 9 Injektions-Ankerhülse, Fischer FIS H 16 x 85 K
- 10 Injektions-Mörtel, Fischer FIS VS 300 T
- 11 Injektions-Mörtel, Fischer FIS V 360 S
- 12 Statikmischer, Fischer FIS S
- 13 Hartmetall-Hammerbohrer, Ø12 mm, Bohrerlänge 210 mm
- 14 Hartmetall-Hammerbohrer, Ø16 mm, Bohrerlänge 210 mm
- 15 Bohrlehre für SLK®-ALU-TR / -TQ
- 16 Ausbläser gross, Fischer ABG
- 17 Bürstenset, Fischer FIS Ø14 / 20 mm
- 18 Reinigungsbürste, Fischer BS Ø12 mm / M10
- 19 Gabelschlüssel, Schlüsselweite $\text{Ø} 17$
- 20 Setzlehre für SLK®-ALU-TR / -TQ
- 21 Auspresspistole Metall, Fischer FIS AM





Schwerlastkonsole SLK®-ALU-TR / -TQ

Das Problem

Durchdringungen in Wärmedämmverbundsystemen stellen ein erhöhtes Risiko für das Eindringen von Wasser oder Bildung von Kondenswasser und Schimmel dar.

Die Lösung

Mit Schwerlastkonsolen SLK®-ALU-TR / -TQ können diese hohen Anforderungen sicher gelöst werden. Montageobjekte können sicher und kraftschlüssig befestigt werden.

Ihr Nutzen

Mit den abgestimmten Werkzeugen wird die Montage noch einfacher, sicherer und Sie sparen wertvolle Zeit. Durch das Auffüllen der Ringspalten wird selbst minimalstes Abrutschen verhindert. Dies bedeutet für Sie noch mehr Sicherheit. Eine zusätzliche Verklebung entfällt.

Ihre Vorteile

- Keine Wärmebrücken
- Kein Eindringen von Wasser
- Keine Schäden
- Kraftschlüssige Montage für schwere Lasten
- Professionelle Werkzeuge erleichtern die Montage
- Noch mehr Sicherheit

Das Produkt

Schwerlastkonsolen SLK®-ALU-TR / -TQ bestehen aus schwarz eingefärbtem, fäulnisbeständigem und FCKW-freiem PU-Hartschaumstoff (Polyurethan) mit vier eingeschäumten Stahlkonsolen zum kraftschlüssigen Verschrauben mit dem Untergrund, einer Aluplatte für die Verschraubung des Montageobjekts sowie einer Compactplatte (HPL), welche eine optimale Druckverteilung an der Oberfläche gewährleistet. Zugstäbe aus faserarmiertem Kunststoff (Polyamid) garantieren die notwendige Festigkeit.

Schwerlastkonsole SLK®-ALU-TR

- Grundfläche: 250 x 150 mm
- Dicken: 100 – 300 mm
- Nutzfläche: 162 x 82 mm

Schwerlastkonsole SLK®-ALU-TQ

- Grundfläche: 250 x 250 mm
- Dicken: 100 – 300 mm
- Nutzfläche: 162 x 182 mm

HASIT Trockenmörtel GmbH
Landshuter Straße 30
85356 Freising

Tel.: +49 8161 602-0
Fax: +49 8161 68522
kontakt@hasit.de
www.hasit.de

