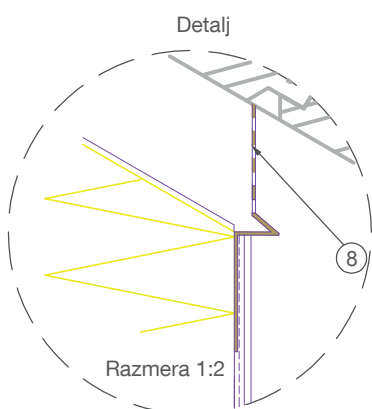
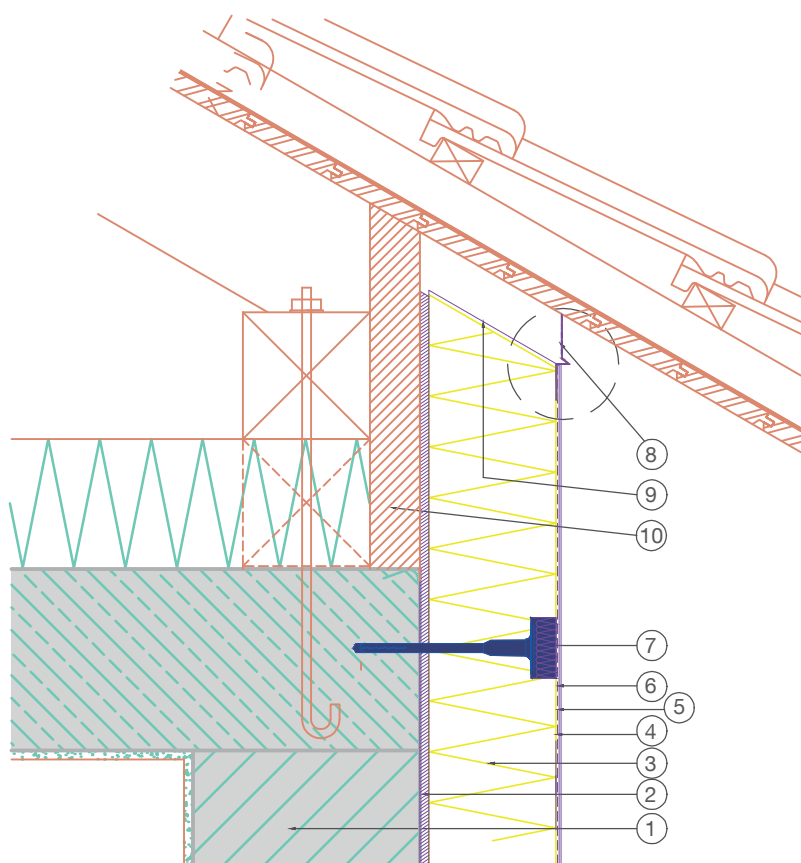


RÖFIX TIS detalji

Spoj sa ventilisanim kosim krovom



Legenda:

- 1 Zid
- 2 Lepak
- 3 Fasadna izolaciona ploča
- 4 Armirajući sloj sa staklenom mrežicom
- 5 Predpremaz (zavisno od sistema)
- 6 Završni malter
- 7 Sistemski tipl (opcija)
- 8 Završni profil krova/profil za krovnu ventilaciju (zavisno od sistema)
- 9 Osnovni malter
- 10 Šuplja konstrukcija (nosiva, stabilnog oblika i fiksno montirana)

Gore prikazani detalj je opšti, neobavezan projektni predlog, kojeg treba proveriti i odobriti stručna osoba (projektant, nadzorni organ) i eventualno prilagoditi građevinsko-tehničkim zahtevima i zakonitostima.