

ROFIX[®]

Bauen mit System

RoofEtics[®]

Wärmedämmverbundsystem mit edlen Dach-
und Brüstungskanten

Systembroschüre - Januar 2025



Inhaltsverzeichnis

Funktionalität und Ästhetik	4
Das geprüfte System	6
Mit oder ohne sichtbaren Dachrand	8
Voraussetzungen	9
Beispielbilder	10
Weitere Informationen	11

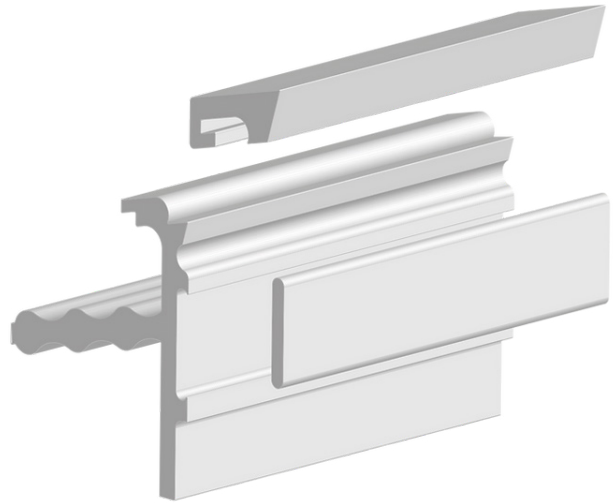
Funktionalität und Ästhetik

RoofEtics®

Die schlichte, kubische Architektur liegt voll im Trend. Der Wunsch der Planer nach einem Dachrand, welcher nicht auffällt, wird mit der RoofEtics®-Fassade voll erfüllt. Kein Überstand von einer Dachrandabdeckung und auch kein Materialwechsel stört den oberen Fassaden-Abschluss.

Das System

ProAttika® ist ein entscheidender Bestandteil des RoofEtics®-Systems und viel mehr als nur ein Profil für die Erstellung eines Dachrandes. Das Zusammenspiel von Dach, ProAttika®-Profil und Fassade wurde von ProAttika® mit ausgewählten Lieferanten in strengen Tests geprüft und abgestimmt. Dieses System garantiert einen fugenlosen und hinterlaufsicheren Übergang von der Fassade zum Dach.



Geprüftes und patentiertes ProAttika®-Profil



Die edle Dachkante



Ästhetik

Aussagen wie

«Die scharfkantige Dachkante passt perfekt zu unserer Architektur. Sie ermöglicht es, unsere Formsprache umzusetzen, damit unsere Architektur noch besser zur Geltung kommt.»

oder

«Das neue System mit der edlen Dachkante ist ein Traum für Architekten. Die störenden Dachvorsprünge fallen dadurch weg»

sind nur zwei Beispiele, welche den Mehrwert in der Architektur unterstreichen.

Minimalistischer Dachrand

Der Wunsch nach einem Dachrand ohne Vorsprung wird schon lange gefordert. Bis zur Einführung des Dachrandsystems mit dem patentierten ProAttika®- Profil konnte dieser Wunsch nicht erfüllt werden.

Mit dem neuen System kann ein Dachrand erstellt werden, welcher Wind, Sonne, Regen und Frost standhält. Durch die Entwässerung des Dachrand-Systems auf die Dachfläche kommt es auch nicht zu störenden Ablaufverschmutzungen auf der Fassadenfläche.



Das geprüfte System



Ein geprüftes System

Die Herausforderung bestand in der Auswahl der richtigen Rohstoffe sowohl für den Dachrand als auch für die Profile. In zahlreichen Tests wurde ein System entwickelt, das den höchsten Ansprüchen gerecht wird.

Das ProAttika®-System wurde verschiedenen Tests unterzogen.

Unter anderem wurden EOTA-Wände erstellt und geprüft sowie Gutachten zum Sturmverhalten erstellt.

Die langjährige Erfahrung an diversen Objekten hat die durchgeführten Tests und Prüfungen auch in der Praxis bestätigt.

Mit oder ohne sichtbaren Dachrand

Die Kante

Wie gross der optische Einfluss von einer kleinen sichtbaren Kante ist, sieht man am besten im direkten Vergleich. Anhand der Fotomontagen kann die Wirkung des Dachrandes direkt verglichen werden.

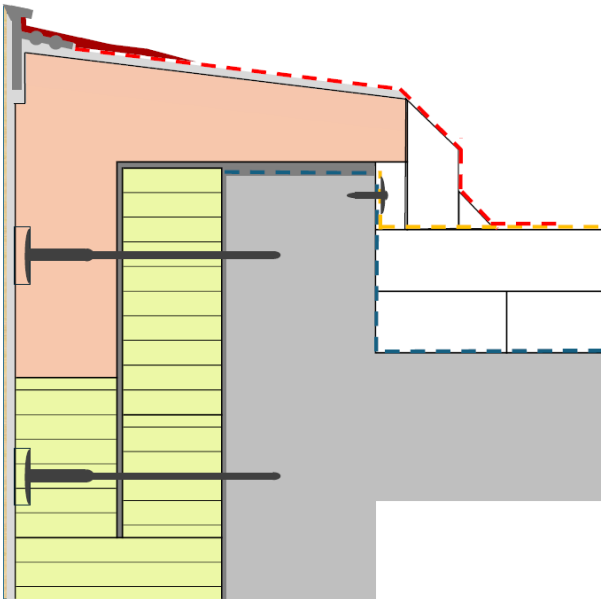
In den beiden folgenden Beispielen wurde ein Dachrand in das Foto eingefügt. Das Ergebnis ist klar ersichtlich. Das Originalfoto ohne Dachrandabdeckung wirkt klarer und feiner.



Voraussetzungen

Rechtzeitige Planung

Ein Dachrand mit RoofEtics® benötigt eine frühzeitige Planung und Abstimmung zwischen Dachdecker und Fassadenbauer. Die Zusammenarbeit muss koordiniert sein. In unserer ausführlichen Verarbeitungsrichtlinie sind die Arbeitsschritte Punkt für Punkt beschrieben und unterstützen den Baumeister, den Dachdecker und Fassadenbauer bei der Auswahl der zugelassenen Produkte und deren Ausführung.



Aufbau Fassade

Folgende Aufbauten sind mit dem RoofEtics® möglich. Es sind ausschliesslich für das System zugelassene Produkte gemäss Verarbeitungsrichtlinie zu verwenden.

Untergrund:

RoofEtics® wird ausschliesslich auf massiven Attikakronen aus Beton oder Ziegelsteinen mit aufbetoniertem Betonring angebracht.

Fassadendämmung:

Fassaden mit RÖFIX EPS-, PIR- oder Steinwolle-Wärmedämmplatten sind möglich. Das Dachrandelement ist ein Formteil aus EPS. Für Fassaden mit Steinwolleplatten können spezielle EPS-Formteile mit einer dünnen Steinwolleplatte kaschiert werden. Auch eine Variante mit EPS-Fassadendämmung und Brandriegel ist machbar.

Beschichtung:

Der Putzaufbau kann wie bei einer herkömmlichen Aussenwärmedämmung erstellt werden. Die Kornvielfalt des organischen Deckputzes erlaubt viele Gestaltungsmöglichkeiten. Die Fassade ist für den langzeitigen Schutz zwingend 2 x mit geeigneter Fassadenfarbe zu streichen.

Dachaufbau:

Als Dachhaut können eine Grosszahl der markt-üblichen Dachabdichtungen verwendet werden. Diese müssen jedoch mit den Abdichtungssystemen von FRANKEN SYSTEMS GmbH (FRANKOSIL® 1K PLUS oder REVOPUR®) kompatibel sein.

Die Tauglichkeit der Dachhaut kann online auf der Seite www.franken-systems.de überprüft werden. Die Auswahlmöglichkeiten werden laufend erweitert.



« Freie Sicht »



Weitere Informationen

Verarbeitungsrichtlinie

Alles Wissenswerte über das RoofEtics®-System, seine Eigenschaften und Vorteile in einem Dokument zusammengefasst.

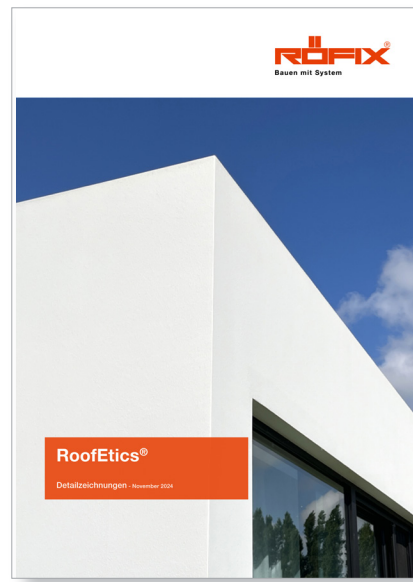
Die Richtlinie unterstützt von der Planung bis zur Fertigstellung des edlen Dachrandes. Hilfreiche Tipps erleichtern die Ausführung.



Detailzeichnungen

Diese Broschüre widmet sich den verschiedenen Details im Zusammenhang mit RoofEtics®.

Alle Detailzeichnungen sind in den Formaten PDF, DXF und DWG erhältlich.



Mehr Informationen zu unseren Produkten finden sie unter www.roefix.ch

oder unter:





Bauen mit System

Österreich

RÖFIX AG
A-6832 Röhthis
Tel. +43 5522 41646-0
office.roethis@roefix.com

RÖFIX AG
A-6170 Zirl
Tel. +43 5238 510
office.zirl@roefix.com

RÖFIX AG
A-9500 Villach
Tel. +43 4242 29472
office.villach@roefix.com

RÖFIX AG
A-8401 Kalsdorf
Tel. +43 3135 56160
office.kalsdorf@roefix.com

RÖFIX AG
A-4063 Hörsching
Tel. +43 7221 72655-0
office.hoersching@roefix.com

RÖFIX AG
A-2326 Maria Lanzendorf
Tel. +43 2236 677966
office.maria-lanzendorf@roefix.com

Schweiz

RÖFIX AG
CH-9466 Sennwald
Tel. +41 81 758 11 00
office.sennwald@roefix.com

RÖFIX AG
CH-8953 Dietikon
Tel. +41 44 743 40 30
office.dietikon@roefix.com

RÖFIX AG
CH-2540 Grenchen
Tel. +41 32 552 52 10
office.grenchen@roefix.com

RÖFIX AG
CH-6035 Perlen
Tel. +41 41 250 62 23
office.perlen@roefix.com

RÖFIX AG
CH-3006 Bern
Tel. +41 31 931 80 55
office.bern@roefix.com

Italien

RÖFIX AG
I-39020 Partschins (BZ)
Tel. +39 0473 966100
office.partschins@roefix.com

RÖFIX AG
I-33074 Fontanafredda (PN)
Tel. +39 0434 599100
office.fontanafredda@roefix.com

RÖFIX AG
I-25080 Prevalle (BS)
Tel. +39 030 68041
office.prevalle@roefix.com

RÖFIX AG
I-21020 Comabbio (VA)
Tel. +39 0332 962000
office.comabbio@roefix.com

RÖFIX AG
I-12089 Villanova Mondovì (CN)
Tel. +39 0174 599200
office.villanovamondovi@roefix.com

RÖFIX AG
I-67063 Oricola (AQ)
Tel. +39 0863 1750600
office.oricola@roefix.com

Slowenien

RÖFIX d.o.o.
SLO-1290 Grosuplje
Tel. +386 1 78184 80
office.grosuplje@roefix.com

RÖFIX d.o.o.
HR-10294 Pojatno
Tel. +385 1 3340-300
office.pojatno@roefix.com

RÖFIX d.o.o.
HR-10290 Zaprešić
Tel. +385 1 3310-523

RÖFIX d.o.o.
HR-22321 Siverić
Tel. +385 22 778-310
office.siveric@roefix.com

Serbien

RÖFIX d.o.o.
SRB-35254 Popovac
Tel. +381 35 541-044
Fax +381 35 541-043
office.popovac@roefix.com

Montenegro

RÖFIX d.o.o.
MNE-85330 Kotor
Tel. +382 32 336 234
Fax +382 32 336 234
office.kotor@roefix.com

Bosnien-Herzegovina

RÖFIX d.o.o.
BiH-88320 Ljubuški
Tel. +387 39 830 100
Fax +387 39 831 154
office.ljubuski@roefix.com

RÖFIX d.o.o.
BiH-71214 I. Sarajevo
Tel. +387 57 355 191
Fax +387 57 355 190
office.sarajevo@roefix.com

Bulgarien

RÖFIX EOOD
BG-4490 Септември
Tel. +359 34 405900
office.septemvri@roefix.com

RÖFIX EOOD
BG-9900 Нови пазар
Tel. +359 537 25050
office.septemvri@roefix.com

RÖFIX EOOD
BG-2200 Сливница
Tel. +359 895 512201
office.septemvri@roefix.com

Albanien

RÖFIX Sh.p.k.
AL-1504 Nikël Tapizë
Tel. +355 511 8102-1/2/3
office.tirana@roefix.com

roefix.com