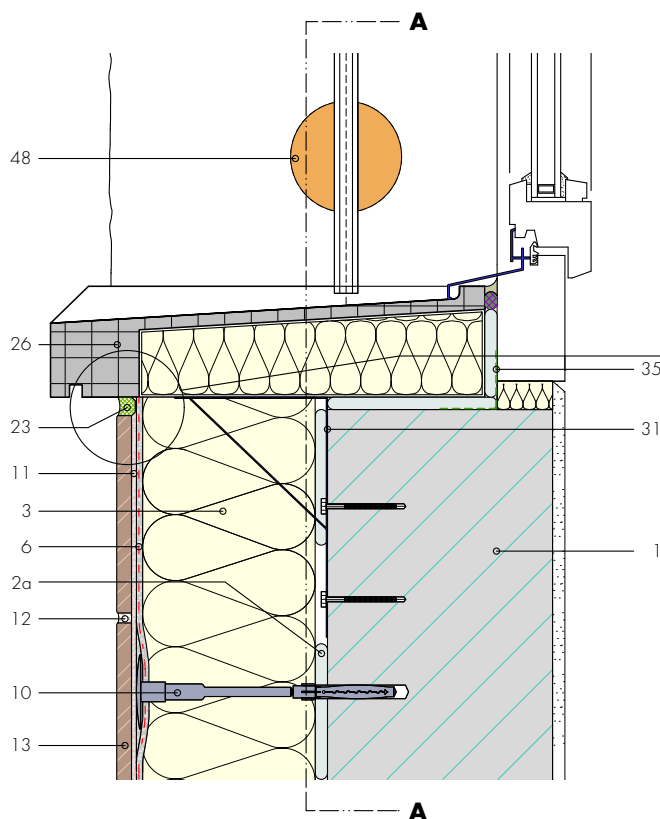
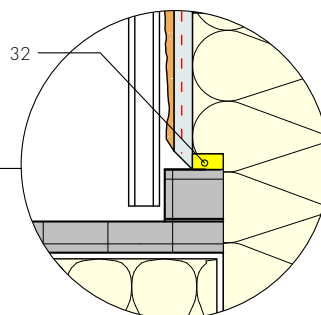
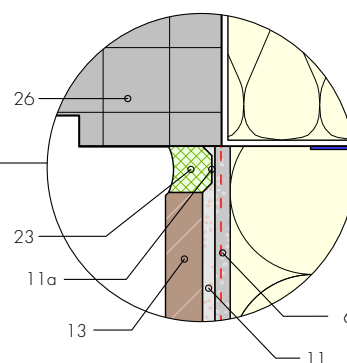


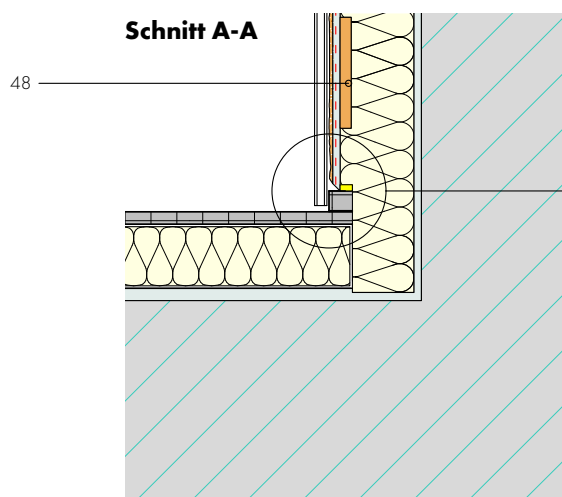
Detail S.2.1



**Ausführungsdetail
StoneEtics 50
Fensterbank (Vertikalschnitt)
Anschluss an GFB
Leibung verputzt**



Schnitt A-A



- 1 Wandbildner
- 2a Kleber (Klebefläche 60%)
- 3 Fassadendämmplatte (bis 300 mm)
- 6 Unterputz samt Bewehrung (PD 5 mm)
- 10 Systemschraubdübel
- 11 Plattenkleber (Buttering-Floating)
- 11a Plattenkleber hohlkehlenartig entfernt
- 12 Fugenmörtel gem. Plattenbelag
- 13 Belag
- 23 Elastische Fugenfüllmasse
- 26 GFB Fensterbank
- 31 Stützwinkel
- 32 Fugendichtband BG1 mit Trennschnitt
- 35 Luftdichfolie (bauseits)
- 48 Montagerondelle