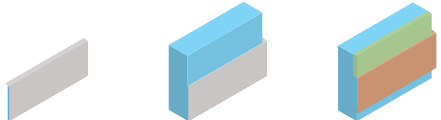
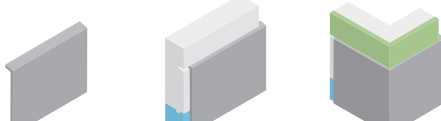

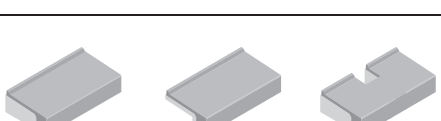

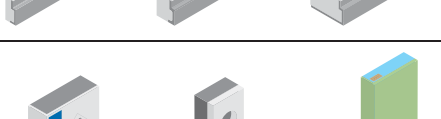
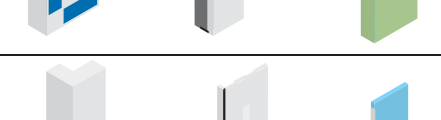
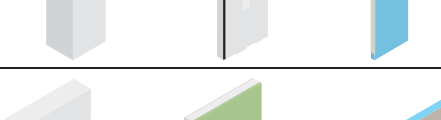
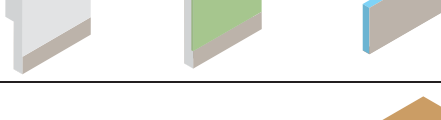
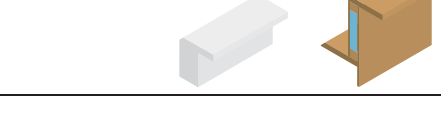




Dosteba

Preisliste CH
Catalogue de prix CH

2023

*Elemente sind
Les éléments sont
unsere Stärke
notre point fort*

Sockelelemente aus Blech	Plinthes en tôle		1
Sockelelemente aus Glasfaserbeton	Plinthes en fibrobéton		2
Fensterbänke aus Alu aus Granit	Tablettes de fenêtre en alu en granit		3
Fensterbänke aus Glasfaserbeton	Tablettes de fenêtre en fibrobéton		4
Gewändeelemente aus Glasfaserbeton	Éléments d'encadrement en fibrobéton		5
Klobentragelemente	Éléments pour fixation des gonds		6
Leibungselemente	Éléments d'embrasure		7
Sturzelemente	Éléments de linteau		8
Dachabschlusselemente	Éléments de recouvrement du toit		9
Montageelemente	Éléments de montage		10
Dämmplatten, Fassadenprofile und Zubehör	Panneaux isolants, profilés de façades et accessoires		11
Werkzeuge	Outils		12

Sockelbereich**Plinthe**

Sockelleisten mit Wärmedämmung	Plinthes avec isolation thermique	1.001 – 1.004
Gedämmte Blechsockel	Socles isolants avec plinthe métallique	1.005 – 1.008
Sockelleisten ohne Wärmedämmung	Plinthes sans isolation thermique	1.009
Zubehör und Zuschläge	Accessoires et Suppléments	1.009 – 1.014
GFB-Sockelelemente mit Wärmedämmung	GFB-Plinthes avec isolation thermique	2.001 – 2.006
GFB-Sockelelemente ohne Wärmedämmung	GFB-Plinthes sans isolation thermique	2.007
Zubehör	Accessoires	2.008
GFB-Sockelelemente mit grossem Vorsprung und WD	GFB-Plinthe avec grande saillie et isolation thermique	2.009
Zubehör und Zuschläge	Accessoires et Suppléments	2.009 – 2.015

Fensterbereich**Fenêtre**

Alu-Fensterbänke	Tablettes de fenêtre en alu	3.001 – 3.002
Zubehör und Zuschläge	Accessoires et Suppléments	3.003 – 3.007
Alu-Brüstungen	Garde-corps en alu	3.008
Zubehör und Zuschläge	Accessoires et Suppléments	3.008 – 3.009
Granit-Fensterbänke	Tablettes de fenêtre en granit	3.010
Zubehör und Zuschläge	Accessoires et Suppléments	3.011 – 3.013
Auflagewinkel/Auflagekeil	Equerres d'appui/Cale de support	3.014 – 3.016
Zubehör und Zuschläge	Accessoires et Suppléments	3.017
GFB-Fensterbänke	GFB-Tablettes de fenêtre	4.001
Zubehör und Zuschläge	Accessoires et Suppléments	4.002 – 4.005
Auflagewinkel	Equerres d'appui	4.006
Zubehör	Accessoires	4.007
GFB-Brüstungen	GFB-Garde-corps	4.008
Zubehör und Zuschläge	Accessoires et Suppléments	4.008 – 4.012
GFB-Gewändeelemente mit Falz	GFB-Eléments d'encadrement avec battue	5.001 – 5.015
GFB-Gewändeelemente ohne Falz	GFB-Eléments d'encadrement sans battue	5.016 – 5.027
Zubehör und Zuschläge	Accessoires et Suppléments	5.028 – 5.033
Klobentragelemente K1	Eléments pour fixation des gonds K1	6.001 – 6.002
Anschlagträger AT	Eléments de fixation du taquet de volet AT	6.003
Zubehör und Zuschläge	Accessoires et Suppléments	6.004
Klobentragelement XPS	Eléments pour fixation des gonds XPS	6.005
Anschlagträger XPS	Eléments de fixation du taquet de volet XPS	6.006
Zubehör und Zuschläge	Accessoires et Suppléments	6.007
Leibungselemente Lei-Isol®	Eléments d'embrasure Lei-Isol®	7.001 – 7.004
Zubehör und Zuschläge	Accessoires et Suppléments	7.005 – 7.008
Leibungswinkel Lei-Wik	Equerres d'embrasure Lei-Wik	7.009
Zubehör und Zuschläge	Accessoires et Suppléments	7.010
Leibungselemente Lei-Fix®	Eléments d'embrasure Lei-Fix®	7.011
Zubehör und Zuschläge	Accessoires et Suppléments	7.012
Leibungs- und Sturzelemente Lei-Stu	Eléments d'embrasure et de linteau Lei-Stu	7.013
Zubehör und Zuschläge	Accessoires et Suppléments	7.014
Schürzenelemente Do-Tab®	Lambrequins Do-Tab®	8.001 – 8.004
Zubehör und Zuschläge	Accessoires et Suppléments	8.005 – 8.007
Rahmenverbreiterungsisolierung RaV-Isol®	Isolation pour élargissement de cadre RaV-Isol®	8.008 – 8.009
Sturzisolation Stu-Isol	Isolation pour linteau Stu-Isol	8.010
Zubehör und Zuschläge	Accessoires et Suppléments	8.011 – 8.013

Dachbereich**Toiture**

Dachrandwinkel	Cornières de rive de toiture	9.001
Dachrandkränze DSP	Couronnes de rive de toiture DSP	9.002
Zubehör und Zuschläge	Accessoires et Suppléments	9.003

Montageelemente**Éléments de montage**

Montagerondellen DoRondo®	Patches de fixation DoRondo®	10.001
Montagezylinder ZyRillo®	Cylindres de montage ZyRillo®	10.002 – 10.003
Montagezylinder Rondoline®	Cylindres de montage Rondoline®	10.004 – 10.005
Montagequader Quadroline®	Carreaux de montage Quadroline®	10.006 – 10.007
Montagezylinder VARIZ®	Cylindres de montage VARIZ®	10.008
Montagequader VARIQ® und VARIR®	Carreaux de montage VARIQ® et VARIR®	10.009
Zubehör	Accessoires	10.049 – 10.050
Universalmontageplatten UMP®	Plaques de montage universel UMP®	10.010 – 10.018
Schwerlastkonsolen SLK®	Consoles pour charges lourdes SLK®	10.019 – 10.022
Tragwinkel TRA-WIK®	Equerres TRA-WIK®	10.023 – 10.026
Tragwinkel TWL®	Equerres TWL®	10.027 – 10.030
Pfostenelemente	Éléments poteaux	10.031
Zubehör	Accessoires	10.034 – 10.051
Elektrodosen Eldoline®	Boîtes électriques Eldoline®	10.032
Zubehör	Accessoires	10.033
Adapterkonsolen	Consoles adaptatrices	10.037 – 10.039
Zubehör	Accessoires	10.040 – 10.050

Dämmplatten und Zubehör**Panneaux isolants et accessoires**

VARITHERM®	VARITHERM®	11.001 – 11.003
swissporXPS 300 SO	swissporXPS 300 SO	11.004
Radiusplatten	Plaques courbées	11.005
Fassadenwinkel	Equerres de façade	11.006
Schraubdübel	Chevilles de vissage	11.007
Rondellen	Rondelles	11.007 – 11.008
Zubehör	Accessoires	11.009
Fassadenprofile	Profilés de façade	11.010 – 11.012

Werkzeuge**Outils**

Glühdraht-Schneidegeräte	Appareils de coupe à fil chaud	12.001 – 12.006
Handschneidegeräte	Appareils de coupe à main	12.007
Mineralwoll-Schneidegeräte	Appareils de coupe pour laine minérale	12.008 – 12.012

GFB-Elemente**Éléments en GFB**

GFB-Sockelelemente mit Wärmedämmung	GFB-Plinthes avec isolation thermique	2.001 – 2.006
GFB-Sockelelemente ohne Wärmedämmung	GFB-Plinthes sans isolation thermique	2.007
Zubehör	Accessoires	2.008
GFB-Sockelelemente mit grossem Vorsprung und WD	GFB-Plinthe avec grande saillie et isolation thermique	2.009
Zubehör und Zuschläge	Accessoires et Suppléments	2.009 – 2.015
GFB-Fensterbänke	GFB-Tablettes de fenêtre	4.001
Zubehör und Zuschläge	Accessoires et Suppléments	4.002 – 4.005
Auflagewinkel	Equerres d'appui	4.006
Zubehör	Accessoires	4.007
GFB-Brüstungen	GFB-Garde-corps	4.008
Zubehör und Zuschläge	Accessoires et Suppléments	4.008 – 4.012
GFB-Gewändeelemente mit Falz	GFB-Éléments d'encadrement avec battue	5.001 – 5.015
GFB-Gewändeelemente ohne Falz	GFB-Éléments d'encadrement sans battue	5.016 – 5.027
Zubehör und Zuschläge	Accessoires et Suppléments	5.028 – 5.033

Diverses**Divers**

PU-Kleber DoPurCol	Colle-PU DoPurCol	10.050
Kleiderbügelträger	Patères	10.051
Verkaufs- und Lieferbedingungen	Conditions générales de vente et de livraison	13.001 – 13.002

Wer ist Dosteba?

Dosteba ist ein Familienunternehmen

Dosteba AG ist ein Schweizer Familienunternehmen und hat sich auf die Herstellung von wärmebrückenfreien Elementen für den technischen und gestalterischen Bereich von Wärmedämmverbundsystemen und hinterlüfteten Fassaden spezialisiert.

Geschichtliche Entwicklung:

- 1979 Ulrich Maag beginnt mit der Elementproduktion für Wärmedämmsysteme unter dem Namen «Gebrüder Maag» an der Zürichstrasse 24 in Bachenbülach.
- 1989 Gründung der Aktiengesellschaft Dosteba AG mit Sitz an der Zürichstrasse 24 in Bachenbülach. Die Firma «Gebrüder Maag» wird gleichzeitig aufgelöst.
- 1993 Der Produktionsstandort wechselt von der Zürichstrasse 24 an die Zürichstrasse 22.
- 1995 Bezug der eigenen Räumlichkeiten im Industriequartier Bachenbülach.
- 1999 Erweiterung der Produktions- und Lagerfläche.
- 2002 Eröffnung eines Auslieferungslagers in Deutschland.
- 2004 Stefan Maag übernimmt die Geschäftsleitung.
- 2010 Gründung der Dosteba GmbH in Deutschland.
- 2011 Erweiterung der Produktions- und Lagerfläche.
- 2013 Bezug der neuen Büroräumlichkeiten in Bachenbülach.
- 2022 Umzug der Dosteba GmbH – Neuer Firmensitz mit grosserer Lagerfläche.

Kundennähe und Praxiserfahrung

Der enge Kontakt zu Architekten, Ingenieuren, Systemhaltern und Verarbeitern von WDV-Systemen gewährleisten, dass unsere Produkte den Bedürfnissen der Kunden entsprechen. Ist der Kunde zufrieden, sind wir es auch.

Innovation und Qualität

Die ständigen Weiter- und Neuentwicklungen der Dosteba Produkte garantieren, dass diese immer dem neuesten Stand der Technik entsprechen. Regelmässige interne Prüfungen und Kontrollen garantieren eine einwandfreie Qualität. Prüfungen an Fachhochschulen oder Prüfinstituten geben den Kunden die Sicherheit, dass sie die richtige Wahl getroffen haben.

Leistungsfähigkeit und Flexibilität

Die überschaubare Firmengrösse ermöglicht uns jederzeit schnell und flexibel auf Kundenwünsche einzugehen. Dank unserem grossen Lager sind wir in der Lage auch während der Hauptsaison grosse Bestellungen kurzfristig zu realisieren. Mit unserem hauseigenen Transport wird Ihre Bestellung termingerecht und ohne Beschädigung auf die Baustelle oder ins Magazin geliefert.

Beratung und Dienstleistung

Es ist uns ein Anliegen den Kunden optimal zu betreuen. Unsere erfahrenen und gut ausgebildeten Mitarbeiter stehen Ihnen jederzeit mit Rat und Tat zur Seite. Zudem stellen wir Ihnen diverse technische Unterlagen zur Verfügung, welche Ihnen die Planung erleichtern. Weiter bieten wir laufend Schulungen für Mitarbeiter, Handwerker und Systemhalter an. Lernen Sie in Theorie und Praxis den richtigen Einsatz und Handhabung unserer Elemente.



**umfangreicher
Service**



**innovative
Produkte**



**kompromisslose
Wärmedämmung**

Qui est Dosteba?



**Service
étendu**



**Produits
novateurs**



**Thermo-isolation
professionnelle**

Dosteba est une entreprise familiale

Dosteba AG est une entreprise familiale suisse qui s'est spécialisée dans la fabrication d'éléments sans ponts thermiques dédiés au secteur technique et architectural des systèmes d'Isolation Thermique Extérieure (ITE) et pour les façades ventilées.

Développement historique:

- 1979 Ulrich Maag lance la production des éléments destinés aux systèmes d'isolation thermique sous l'appellation «Gebrüder Maag».
- 1989 Fondation de la société anonyme Dosteba AG basée à Zürichstrasse 24, Bachenbülach. La firme «Gebrüder Maag» est en même temps dissoute.
- 1993 Le site de production est transféré de la Zürichstrasse 24 à la Zürichstrasse 22.
- 1995 Acquisition des locaux propres à l'entreprise dans la zone industrielle de Bachenbülach.
- 1999 Expansion de la zone de production et d'entreposage.
- 2002 Inauguration d'un centre de distribution en Allemagne.
- 2004 La direction est confiée à Stefan Maag.
- 2010 Fondation de Dosteba GmbH en Allemagne.
- 2011 Expansion de la zone de production et d'entreposage.
- 2013 Emménagement dans les bureaux nouveau en Bachenbülach.
- 2022 Déménagement de Dosteba GmbH – nouveau siège social avec une plus grande surface d'entreposage.

Proximité du client et expérience pratique

Le contact étroit que nous maintenons avec les architectes, les ingénieurs et les opérateurs de systèmes garantit que nos produits répondent en tout temps aux besoins de nos clients. Votre satisfaction est aussi la nôtre.

Innovation et qualité

Les développements et les perfectionnements continus de nos produits garantissent que ceux-ci correspondent toujours au dernier état de la technique. Les tests et contrôles internes réguliers assurent une qualité irréprochable. Des tests pratiqués régulièrement dans les hautes écoles spécialisées (HES) ou par des instituts d'essai reconnus assurent à nos clients la sécurité d'un dimensionnement optimal.

Performance et flexibilité

La taille gérable de l'entreprise nous permet à tout moment de réagir rapidement et de manière flexible aux besoins des clients. Grâce à notre grand entrepôt, nous sommes en mesure de satisfaire rapidement aux commandes importantes, même pendant la haute saison. Notre système de transport interne permet que votre commande soit livrée dans les délais, sans dommage, sur le site ou au magasin.

Conseils et services

La prise en charge optimale de la clientèle est l'une de nos priorités. Notre équipe expérimentée et dûment formée sera ravie de vous assister et de vous conseiller. En outre, nous mettons une variété de documents techniques à votre disposition, qui vous faciliteront la planification. En outre, nous proposons continuellement des sessions de formation destinées aux collaborateurs, aux ouvriers et au personnel chargé de la maintenance des systèmes. En outre, nous proposons continuellement des séances de formation destinées aux collaborateurs, aux ouvriers et aux partenaires de l'industrie.

PLZ-Suche im Internet
Recherche NPA sur Internet

Besuchen Sie unsere Webseite
 Découvrez notre site Web

www.dosteba.ch



Beat Meier
 Leiter Einkauf und Verkauf

Mobile: +41 79 228 78 73
 E-Mail: beat.meier@dosteba.ch



Herbert Bonderer
 Technischer Verkaufsberater

Mobile: +41 79 962 52 34
 E-Mail: herbert.bonderer@dosteba.ch



Isuf Osmanaj
 Technischer Verkaufsberater

Mobile: +41 79 266 51 62
 E-Mail: isuf.osmanaj@dosteba.ch



Pascal Oklé
 Technischer Verkaufsberater

Mobile: +41 79 195 56 97
 E-Mail: pascal.okle@dosteba.ch



Christoph Schenker
 Technischer Verkaufsberater

Mobile: +41 79 410 32 16
 E-Mail: christoph.schenker@dosteba.ch



Stefan Ulrich
 Technischer Verkaufsberater

Mobile: +41 79 571 69 99
 E-Mail: stefan.ulrich@dosteba.ch



Micha Haldemann
 Technischer Verkaufsberater

Mobile: +41 79 834 72 96
 E-Mail: micha.haldemann@dosteba.ch



Hans Wenger
 Conseiller techn. de vente

Mobile: +41 79 631 32 85
 E-Mail: hans.wenger@dosteba.ch



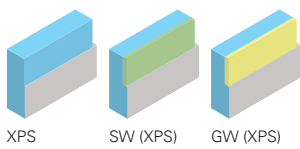
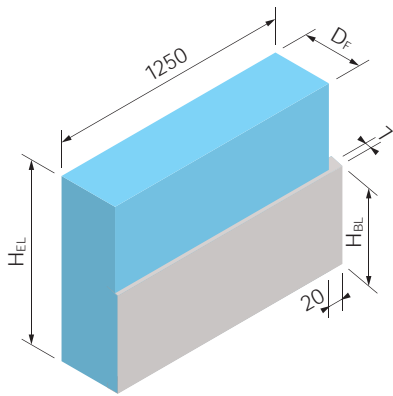
Alessandro Diana
 Conseiller techn. de vente

Mobile: +41 79 311 76 37
 E-Mail: alessandro.diana@dosteba.ch



Carlos Villaverde
 Technischer Verkaufsberater

Mobile: +41 79 905 21 29
 E-Mail: carlos.villaverde@dosteba.ch



Sockelleiste mit Wärmedämmung Chromstahl A2

Sockelleisten mit Wärmedämmung dienen als Verschmutzungs- und Spritzwasser-schutz.

Blechqualität: Chromstahl A2, 0.5 mm
Hinweis: mit Schutzfolie
Dämmmaterial: XPS

Plinthe avec isolation thermique Inox A2

Les plinthes avec isolation thermique servent de protection contre les salissures et les éclaboussures d'eau.

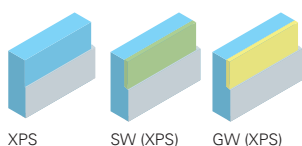
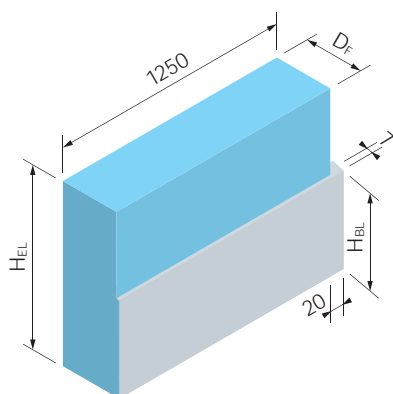
Qualité de tôle: Inox A2, 0.5 mm
Remarque: avec feuille de protection
Matériau d'isolation: XPS

Höhe Hauteur H _{BL} mm	Höhe Hauteur H _{EL} mm	Dicke Epaisseur D _F mm	Art.-Nr. No art.	XPS	SW	GW
				58xxxxx Preis Prix CHF/m	56xxxxx Preis Prix CHF/m	66xxxxx Preis Prix CHF/m
120	200	60	xx00106	48.50	63.70	63.70
120	200	80	xx00108	51.20	66.40	66.40
120	200	100	xx00110	54.-	69.20	69.20
120	200	120	xx00112	56.70	71.90	71.90
120	200	140	xx00114	59.50	74.70	74.70
120	200	160	xx00116	62.20	77.40	77.40
120	200	180	xx00118	65.-	80.20	80.20
120	200	200	xx00120	67.70	82.90	82.90
120	200	220	xx00122	70.50	85.70	85.70
120	200	240	xx00124	73.20	88.40	88.40
120	200	260	xx00126	76.-	91.20	91.20
120	200	280	xx00128	78.70	93.90	93.90
120	200	300	xx00130	81.50	96.70	96.70
160	300	60	xx00206	60.90	76.10	76.10
160	300	80	xx00208	63.60	78.80	78.80
160	300	100	xx00210	66.40	81.60	81.60
160	300	120	xx00212	69.10	84.30	84.30
160	300	140	xx00214	71.90	87.10	87.10
160	300	160	xx00216	74.60	89.80	89.80
160	300	180	xx00218	77.40	92.60	92.60
160	300	200	xx00220	80.10	95.30	95.30
160	300	220	xx00222	82.90	98.10	98.10
160	300	240	xx00224	85.60	100.80	100.80
160	300	260	xx00226	88.40	103.60	103.60
160	300	280	xx00228	91.10	106.30	106.30
160	300	300	xx00230	93.90	109.10	109.10
200	300	60	xx09506	67.10	82.30	82.30
200	300	80	xx09508	69.80	85.-	85.-
200	300	100	xx09510	72.60	87.80	87.80
200	300	120	xx09512	75.30	90.50	90.50
200	300	140	xx09514	78.10	93.30	93.30
200	300	160	xx09516	80.80	96.-	96.-
200	300	180	xx09518	83.60	98.80	98.80
200	300	200	xx09520	86.30	101.50	101.50
200	300	220	xx09522	89.10	104.30	104.30
200	300	240	xx09524	91.80	107.-	107.-
200	300	260	xx09526	94.60	109.80	109.80
200	300	280	xx09528	97.30	112.50	112.50
200	300	300	xx09530	100.10	115.30	115.30

Produktgruppe 0101

Groupe de produit 0101

Bestellformulare unter www.dosteba.ch
Formulaires de commande sur www.dosteba.ch



Sockelleiste mit Wärmedämmung Ugitop

Sockelleisten mit Wärmedämmung dienen als Verschmutzungs- und Spritzwasserschutz.

Blechqualität: Ugitop, 0,5 mm
Hinweis: mit Schutzfolie
Dämmmaterial: XPS

Plinthe avec isolation thermique Ugitop

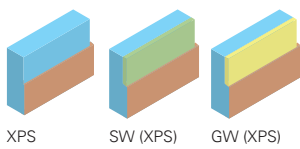
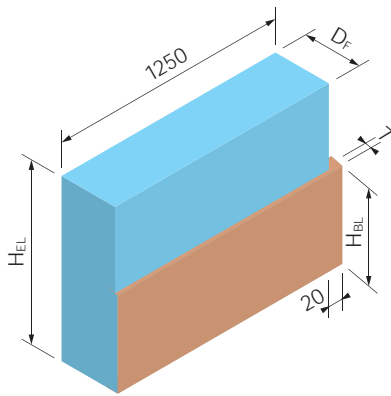
Les plinthes avec isolation thermique servent de protection contre les salissures et les éclaboussures d'eau.

Qualité de tôle: Ugitop, 0,5 mm
Remarque: avec feuille de protection
Matériau d'isolation: XPS

Höhe Hauteur H _{BL} mm	Höhe Hauteur H _{EL} mm	Dicke Epaisseur D _F mm	Art.-Nr. No art.	XPS	SW	GW
				58xxxxx Preis Prix CHF/m	56xxxxx Preis Prix CHF/m	66xxxxx Preis Prix CHF/m
120	200	60	xx00306	52.10	67.30	67.30
120	200	80	xx00308	55.-	70.20	70.20
120	200	100	xx00310	58.-	73.20	73.20
120	200	120	xx00312	60.90	76.10	76.10
120	200	140	xx00314	63.90	79.10	79.10
120	200	160	xx00316	66.80	82.-	82.-
120	200	180	xx00318	69.80	85.-	85.-
120	200	200	xx00320	72.70	87.90	87.90
120	200	220	xx00322	75.70	90.90	90.90
120	200	240	xx00324	78.60	93.80	93.80
120	200	260	xx00326	81.60	96.80	96.80
120	200	280	xx00328	84.50	99.70	99.70
120	200	300	xx00330	87.50	102.70	102.70
160	300	60	xx00406	65.60	80.80	80.80
160	300	80	xx00408	68.50	83.70	83.70
160	300	100	xx00410	71.50	86.70	86.70
160	300	120	xx00412	74.40	89.60	89.60
160	300	140	xx00414	77.40	92.60	92.60
160	300	160	xx00416	80.30	95.50	95.50
160	300	180	xx00418	83.30	98.50	98.50
160	300	200	xx00420	86.20	101.40	101.40
160	300	220	xx00422	89.20	104.40	104.40
160	300	240	xx00424	92.10	107.30	107.30
160	300	260	xx00426	95.10	110.30	110.30
160	300	280	xx00428	98.-	113.20	113.20
160	300	300	xx00430	101.-	116.20	116.20
200	300	60	xx09606	72.30	87.50	87.50
200	300	80	xx09608	75.20	90.40	90.40
200	300	100	xx09610	78.20	93.40	93.40
200	300	120	xx09612	81.10	96.30	96.30
200	300	140	xx09614	84.10	99.30	99.30
200	300	160	xx09616	87.-	102.20	102.20
200	300	180	xx09618	90.-	105.20	105.20
200	300	200	xx09620	92.90	108.10	108.10
200	300	220	xx09622	95.90	111.10	111.10
200	300	240	xx09624	98.80	114.-	114.-
200	300	260	xx09626	101.80	117.-	117.-
200	300	280	xx09628	104.70	119.90	119.90
200	300	300	xx09630	107.70	122.90	122.90

Produktgruppe 0101

Groupe de produit 0101



Sockelleiste mit Wärmedämmung Kupfer

Sockelleisten mit Wärmedämmung dienen als Verschmutzungs- und Spritzwasser-schutz.

Blechqualität: Kupfer, 0.55 mm
Hinweis: ohne Schutzfolie
Dämmmaterial: XPS

Plinthe avec isolation thermique Cuivre

Les plinthes avec isolation thermique servent de protection contre les salissures et les éclaboussures d'eau.

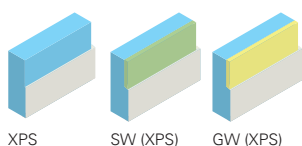
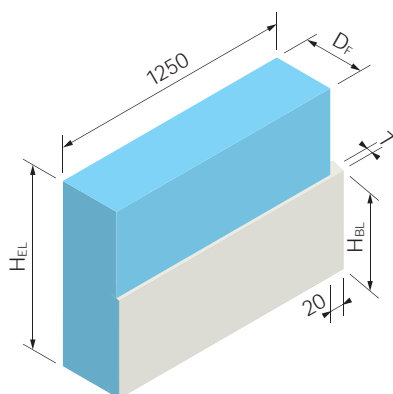
Qualité de tôle: Cuivre, 0.55 mm
Remarque: sans feuille de protection
Matériau d'isolation: XPS

Höhe Hauteur H _{BL} mm	Höhe Hauteur H _{EL} mm	Dicke Epaisseur D _F mm	Art.-Nr. No art.	XPS	SW	GW
				58xxxxx Preis Prix CHF/m	56xxxxx Preis Prix CHF/m	66xxxxx Preis Prix CHF/m
120	200	60	xx00506	57.40	72.60	72.60
120	200	80	xx00508	60.60	75.80	75.80
120	200	100	xx00510	63.90	79.10	79.10
120	200	120	xx00512	67.10	82.30	82.30
120	200	140	xx00514	70.40	85.60	85.60
120	200	160	xx00516	73.60	88.80	88.80
120	200	180	xx00518	76.90	92.10	92.10
120	200	200	xx00520	80.10	95.30	95.30
120	200	220	xx00522	83.40	98.60	98.60
120	200	240	xx00524	86.60	101.80	101.80
120	200	260	xx00526	89.90	105.10	105.10
120	200	280	xx00528	93.10	108.30	108.30
120	200	300	xx00530	96.40	111.60	111.60
160	300	60	xx00606	72.-	87.20	87.20
160	300	80	xx00608	75.20	90.40	90.40
160	300	100	xx00610	78.50	93.70	93.70
160	300	120	xx00612	81.70	96.90	96.90
160	300	140	xx00614	85.-	100.20	100.20
160	300	160	xx00616	88.20	103.40	103.40
160	300	180	xx00618	91.50	106.70	106.70
160	300	200	xx00620	94.70	109.90	109.90
160	300	220	xx00622	98.-	113.20	113.20
160	300	240	xx00624	101.20	116.40	116.40
160	300	260	xx00626	104.50	119.70	119.70
160	300	280	xx00628	107.70	122.90	122.90
160	300	300	xx00630	111.-	126.20	126.20
200	300	60	xx09706	79.30	94.50	94.50
200	300	80	xx09708	82.50	97.70	97.70
200	300	100	xx09710	85.80	101.-	101.-
200	300	120	xx09712	89.-	104.20	104.20
200	300	140	xx09714	92.30	107.50	107.50
200	300	160	xx09716	95.50	110.70	110.70
200	300	180	xx09718	98.80	114.-	114.-
200	300	200	xx09720	102.-	117.20	117.20
200	300	220	xx09722	105.30	120.50	120.50
200	300	240	xx09724	108.50	123.70	123.70
200	300	260	xx09726	111.80	127.-	127.-
200	300	280	xx09728	115.-	130.20	130.20
200	300	300	xx09730	118.30	133.50	133.50

Produktgruppe 0101

Groupe de produit 0101

Bestellformulare unter www.dosteba.ch
Formulaires de commande sur www.dosteba.ch



Sockelleiste mit Wärmedämmung Aluman

Sockelleisten mit Wärmedämmung dienen als Verschmutzungs- und Spritzwasserschutz.

Blechqualität: Aluman, 0,8 mm
Hinweis: mit Schutzfolie
Dämmmaterial: XPS

Plinthe avec isolation thermique Aluman

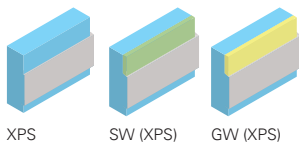
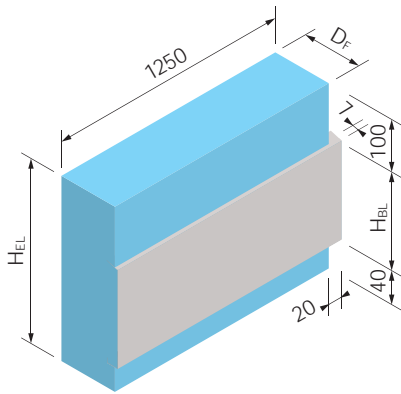
Les plinthes avec isolation thermique servent de protection contre les salissures et les éclaboussures d'eau.

Qualité de tôle: Aluman, 0,8 mm
Remarque: avec feuille de protection
Matériau d'isolation: XPS

Höhe Hauteur H _{BL} mm	Höhe Hauteur H _{EL} mm	Dicke Epaisseur D _F mm	Art.-Nr. No art.	XPS	SW	GW
				58xxxxx Preis Prix CHF/m	56xxxxx Preis Prix CHF/m	66xxxxx Preis Prix CHF/m
120	200	60	xx00706	48.50	63.70	63.70
120	200	80	xx00708	51.20	66.40	66.40
120	200	100	xx00710	54.-	69.20	69.20
120	200	120	xx00712	56.70	71.90	71.90
120	200	140	xx00714	59.50	74.70	74.70
120	200	160	xx00716	62.20	77.40	77.40
120	200	180	xx00718	65.-	80.20	80.20
120	200	200	xx00720	67.70	82.90	82.90
120	200	220	xx00722	70.50	85.70	85.70
120	200	240	xx00724	73.20	88.40	88.40
120	200	260	xx00726	76.-	91.20	91.20
120	200	280	xx00728	78.70	93.90	93.90
120	200	300	xx00730	81.50	96.70	96.70
160	300	60	xx00806	60.90	76.10	76.10
160	300	80	xx00808	63.60	78.80	78.80
160	300	100	xx00810	66.40	81.60	81.60
160	300	120	xx00812	69.10	84.30	84.30
160	300	140	xx00814	71.90	87.10	87.10
160	300	160	xx00816	74.60	89.80	89.80
160	300	180	xx00818	77.40	92.60	92.60
160	300	200	xx00820	80.10	95.30	95.30
160	300	220	xx00822	82.90	98.10	98.10
160	300	240	xx00824	85.60	100.80	100.80
160	300	260	xx00826	88.40	103.60	103.60
160	300	280	xx00828	91.10	106.30	106.30
160	300	300	xx00830	93.90	109.10	109.10
200	300	60	xx09806	67.10	82.30	82.30
200	300	80	xx09808	69.80	85.-	85.-
200	300	100	xx09810	72.60	87.80	87.80
200	300	120	xx09812	75.30	90.50	90.50
200	300	140	xx09814	78.10	93.30	93.30
200	300	160	xx09816	80.80	96.-	96.-
200	300	180	xx09818	83.60	98.80	98.80
200	300	200	xx09820	86.30	101.50	101.50
200	300	220	xx09822	89.10	104.30	104.30
200	300	240	xx09824	91.80	107.-	107.-
200	300	260	xx09826	94.60	109.80	109.80
200	300	280	xx09828	97.30	112.50	112.50
200	300	300	xx09830	100.10	115.30	115.30

Produktgruppe 0101

Groupe de produit 0101



**Gedämmter Blechsockel
Chromstahl A2**

Gedämmte Blechsockel dienen als Verschmutzungs- und Spritzwasserschutz.

Blechqualität: Chromstahl A2, 0.5 mm
Hinweis: mit Schutzfolie
Dämmmaterial: XPS

**Socle isolants avec
plinthe métallique
Inox A2**

Socles isolants avec plinthe métallique servent de protection contre les salissures et les éclaboussures d'eau.

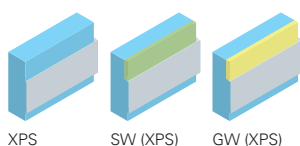
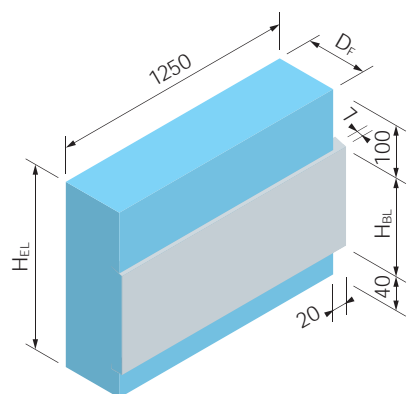
Qualité de tôle: Inox A2, 0.5 mm
Remarque: avec feuille de protection
Matériau d'isolation: XPS

Höhe Hauteur H _{BL} mm	Höhe Hauteur H _{EL} mm	Dicke Epaisseur D _F mm	Art.-Nr. No art.	XPS	SW	GW
				58xxxxx Preis Prix CHF/m	56xxxxx Preis Prix CHF/m	66xxxxx Preis Prix CHF/m
160	300	60	xx00906	60.50	75.70	75.70
160	300	80	xx00908	63.20	78.40	78.40
160	300	100	xx00910	66.-	81.20	81.20
160	300	120	xx00912	68.70	83.90	83.90
160	300	140	xx00914	71.50	86.70	86.70
160	300	160	xx00916	74.20	89.40	89.40
160	300	180	xx00918	77.-	92.20	92.20
160	300	200	xx00920	79.70	94.90	94.90
160	300	220	xx00922	82.50	97.70	97.70
160	300	240	xx00924	85.20	100.40	100.40
160	300	260	xx00926	88.-	103.20	103.20
160	300	280	xx00928	90.70	105.90	105.90
160	300	300	xx00930	93.50	108.70	108.70
200	340	60	xx10306	66.80	82.-	82.-
200	340	80	xx10308	69.50	84.70	84.70
200	340	100	xx10310	72.30	87.50	87.50
200	340	120	xx10312	75.-	90.20	90.20
200	340	140	xx10314	77.80	93.-	93.-
200	340	160	xx10316	80.50	95.70	95.70
200	340	180	xx10318	83.30	98.50	98.50
200	340	200	xx10320	86.-	101.20	101.20
200	340	220	xx10322	88.80	104.-	104.-
200	340	240	xx10324	91.50	106.70	106.70
200	340	260	xx10326	94.30	109.50	109.50
200	340	280	xx10328	97.-	112.20	112.20
200	340	300	xx10330	99.80	115.-	115.-

Produktgruppe 0102

Groupe de produit 0102

Bestellformulare unter www.dosteba.ch
Formulaires de commande sur www.dosteba.ch



Gedämmtter Blechsockel Ugitop

Gedämmte Blechsockel dienen als Verschmutzungs- und Spritzwasserschutz.

Blechqualität: Ugitop, 0.5 mm
Hinweis: mit Schutzfolie
Dämmmaterial: XPS

Socle isolants avec plinthe métallique Ugitop

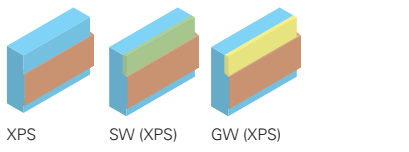
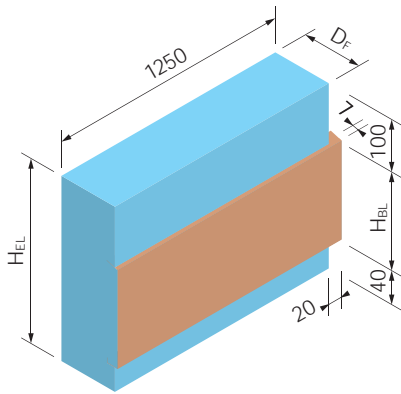
Socles isolants avec plinthe métallique servent de protection contre les salissures et les éclaboussures d'eau.

Qualité de tôle: Ugitop, 0.5 mm
Remarque: avec feuille de protection
Matériau d'isolation: XPS

Höhe Hauteur H _{BL} mm	Höhe Hauteur H _{EL} mm	Dicke Epaisseur D _F mm	Art.-Nr. No art.	XPS	SW	GW
				58xxxxx Preis Prix CHF/m	56xxxxx Preis Prix CHF/m	66xxxxx Preis Prix CHF/m
160	300	60	xx01106	65.20	80.40	80.40
160	300	80	xx01108	68.10	83.30	83.30
160	300	100	xx01110	71.10	86.30	86.30
160	300	120	xx01112	74.-	89.20	89.20
160	300	140	xx01114	77.-	92.20	92.20
160	300	160	xx01116	79.90	95.10	95.10
160	300	180	xx01118	82.90	98.10	98.10
160	300	200	xx01120	85.80	101.-	101.-
160	300	220	xx01122	88.80	104.-	104.-
160	300	240	xx01124	91.70	106.90	106.90
160	300	260	xx01126	94.70	109.90	109.90
160	300	280	xx01128	97.60	112.80	112.80
160	300	300	xx01130	100.60	115.80	115.80
200	340	60	xx10406	72.-	87.20	87.20
200	340	80	xx10408	74.90	90.10	90.10
200	340	100	xx10410	77.90	93.10	93.10
200	340	120	xx10412	80.80	96.-	96.-
200	340	140	xx10414	83.80	99.-	99.-
200	340	160	xx10416	86.70	101.90	101.90
200	340	180	xx10418	89.70	104.90	104.90
200	340	200	xx10420	92.60	107.80	107.80
200	340	220	xx10422	95.60	110.80	110.80
200	340	240	xx10424	98.50	113.70	113.70
200	340	260	xx10426	101.50	116.70	116.70
200	340	280	xx10428	104.40	119.60	119.60
200	340	300	xx10430	107.40	122.60	122.60

Produktgruppe 0102

Groupe de produit 0102



**Gedämmter Blechsockel
Kupfer**

Gedämmte Blechsockel dienen als Verschmutzungs- und Spritzwasserschutz.

Blechqualität: Kupfer, 0.55 mm
Hinweis: ohne Schutzfolie
Dämmmaterial: XPS

**Socle isolants avec
plinthe métallique
Cuivre**

Socles isolants avec plinthe métallique servent de protection contre les salissures et les éclaboussures d'eau.

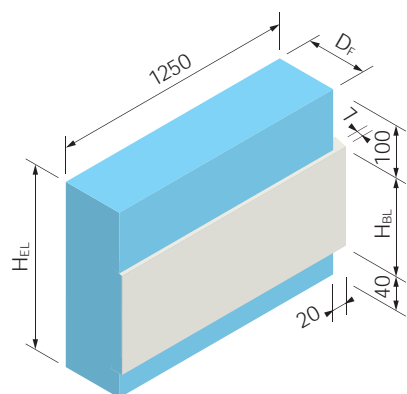
Qualité de tôle: Cuivre, 0.55 mm
Remarque: sans feuille de protection
Matériau d'isolation: XPS

Höhe Hauteur H _{BL} mm	Höhe Hauteur H _{EL} mm	Dicke Epaisseur D _F mm	Art.-Nr. No art.	XPS	SW	GW
				58xxxxx Preis Prix CHF/m	56xxxxx Preis Prix CHF/m	66xxxxx Preis Prix CHF/m
160	300	60	xx01306	71.70	86.90	86.90
160	300	80	xx01308	74.90	90.10	90.10
160	300	100	xx01310	78.20	93.40	93.40
160	300	120	xx01312	81.40	96.60	96.60
160	300	140	xx01314	84.70	99.90	99.90
160	300	160	xx01316	87.90	103.10	103.10
160	300	180	xx01318	91.20	106.40	106.40
160	300	200	xx01320	94.40	109.60	109.60
160	300	220	xx01322	97.70	112.90	112.90
160	300	240	xx01324	100.90	116.10	116.10
160	300	260	xx01326	104.20	119.40	119.40
160	300	280	xx01328	107.40	122.60	122.60
160	300	300	xx01330	110.70	125.90	125.90
200	340	60	xx10506	79.-	94.20	94.20
200	340	80	xx10508	82.20	97.40	97.40
200	340	100	xx10510	85.50	100.70	100.70
200	340	120	xx10512	88.70	103.90	103.90
200	340	140	xx10514	92.-	107.20	107.20
200	340	160	xx10516	95.20	110.40	110.40
200	340	180	xx10518	98.50	113.70	113.70
200	340	200	xx10520	101.70	116.90	116.90
200	340	220	xx10522	105.-	120.20	120.20
200	340	240	xx10524	108.20	123.40	123.40
200	340	260	xx10526	111.50	126.70	126.70
200	340	280	xx10528	114.70	129.90	129.90
200	340	300	xx10530	118.-	133.20	133.20

Produktgruppe 0102

Groupe de produit 0102

Bestellformulare unter www.dosteba.ch
Formulaires de commande sur www.dosteba.ch



Gedämmter Blechsockel Aluman

Gedämmte Blechsockel dienen als Verschmutzungs- und Spritzwasserschutz.

Blechqualität: Aluman, 0.8 mm
Hinweis: mit Schutzfolie
Dämmmaterial: XPS

Socle isolants avec plinthe métallique Aluman

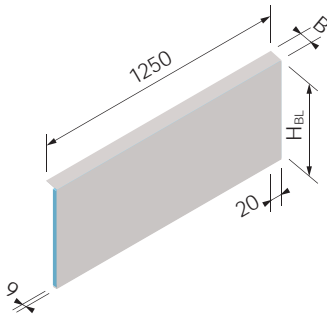
Socles isolants avec plinthe métallique servent de protection contre les salissures et les éclaboussures d'eau.

Qualité de tôle: Aluman, 0.8 mm
Remarque: avec feuille de protection
Matériau d'isolation: XPS

Höhe Hauteur H _{BL} mm	Höhe Hauteur H _{EL} mm	Dicke Epaisseur D _F mm	Art.-Nr. No art.	XPS	SW	GW
				58xxxxx Preis Prix CHF/m	56xxxxx Preis Prix CHF/m	66xxxxx Preis Prix CHF/m
160	300	60	xx01506	60.50	75.70	75.70
160	300	80	xx01508	63.20	78.40	78.40
160	300	100	xx01510	66.–	81.20	81.20
160	300	120	xx01512	68.70	83.90	83.90
160	300	140	xx01514	71.50	86.70	86.70
160	300	160	xx01516	74.20	89.40	89.40
160	300	180	xx01518	77.–	92.20	92.20
160	300	200	xx01520	79.70	94.90	94.90
160	300	220	xx01522	82.50	97.70	97.70
160	300	240	xx01524	85.20	100.40	100.40
160	300	260	xx01526	88.–	103.20	103.20
160	300	280	xx01528	90.70	105.90	105.90
160	300	300	xx01530	93.50	108.70	108.70
200	340	60	xx10606	66.80	82.–	82.–
200	340	80	xx10608	69.50	84.70	84.70
200	340	100	xx10610	72.30	87.50	87.50
200	340	120	xx10612	75.–	90.20	90.20
200	340	140	xx10614	77.80	93.–	93.–
200	340	160	xx10616	80.50	95.70	95.70
200	340	180	xx10618	83.30	98.50	98.50
200	340	200	xx10620	86.–	101.20	101.20
200	340	220	xx10622	88.80	104.–	104.–
200	340	240	xx10624	91.50	106.70	106.70
200	340	260	xx10626	94.30	109.50	109.50
200	340	280	xx10628	97.–	112.20	112.20
200	340	300	xx10630	99.80	115.–	115.–

Produktgruppe 0102

Groupe de produit 0102



Sockelleiste ohne Wärmedämmung

Sockelleisten ohne Wärmedämmung dienen als Verschmutzungs- und Spritzwasserschutz.

Hinweis: mit Ausnahme von Kupfer werden alle Blechqualitäten mit einer Schutzfolie ausgeliefert

Plinthe sans isolation thermique

Plinthes sans isolation thermique servent de protection contre les salissures et les éclaboussures d'eau.

Remarque: a l'exception du cuivre, toutes les qualités de tôle sont livrées avec une feuille de protection

Blechqualität Qualité de tôle mm	Höhe Hauteur H _{BL} mm	Breite Largeur B mm	Art.-Nr. No art.	Preis Prix CHF/m
Chromstahl A2 0.5	120	9	5000151	29.50
Inox A2 0.5	120	20	5000152	30.-
Ugitop 0.5	120	9	5000153	31.90
Ugitop 0.5	120	20	5000154	32.40
Kupfer 0.55	120	9	5000155	34.90
Cuivre 0.55	120	20	5000156	35.40
Aluman 0.8	120	9	5000157	29.50
Aluman 0.8	120	20	5000158	30.-
Chromstahl A2 0.5	160	9	5000161	34.60
Inox A2 0.5	160	20	5000162	35.10
Ugitop 0.5	160	9	5000163	37.30
Ugitop 0.5	160	20	5000164	37.80
Kupfer 0.55	160	9	5000165	40.90
Cuivre 0.55	160	20	5000166	41.40
Aluman 0.8	160	9	5000167	34.60
Aluman 0.8	160	20	5000168	35.10
Chromstahl A2 0.5	200	9	5022651	39.70
Inox A2 0.5	200	20	5022652	40.20
Ugitop 0.5	200	9	5022653	42.80
Ugitop 0.5	200	20	5022654	43.30
Kupfer 0.55	200	9	5022655	46.90
Cuivre 0.55	200	20	5022656	47.40
Aluman 0.8	200	9	5022657	39.70
Aluman 0.8	200	20	5022658	40.20

Produktgruppe 0103

Groupe de produit 0103

Zuschläge

Suppléments

Mehrhöhe Blech

bei Sockelleisten und Blechsockeln

Höhe H_{BL}: grösser als 200 mm
max. Höhe H_{BL}: 240 mm

Hauteur supplémentaire de tôle

pour plinthes et socles isolants avec plinthe métallique

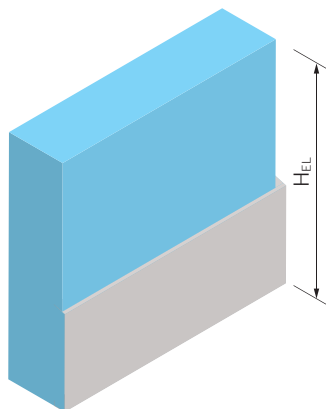
Hauteur H_{BL}: supérieure à 200 mm
max. Hauteur H_{BL}: 240 mm

	Art.-Nr. No art.	Preis/Prix CHF/m
		auf Anfrage sur demande

Produktgruppe 0192

Groupe de produit 0192

Bestellformulare unter www.dosteba.ch
Formulaires de commande sur www.dosteba.ch



Zuschläge

Mehrhöhe XPS

bei Sockelleisten mit Wärmedämmung und Blechsockeln

bei Sockelleisten
Höhe H_{EL} : grösser als 300 mm

bei Blechsockeln
Höhe H_{EL} : grösser als 300/340 mm

Suppléments

Hauteur supplémentaire XPS

pour plinthes avec isolation thermique et socles isolants avec plinthe métallique

au plinthes
avec hauteur H_{EL} : supérieure à 300 mm

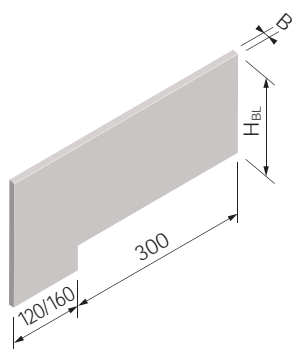
au socles isolants avec plinthe métallique
avec hauteur H_{EL} : supérieure à 300/340 mm

Art.-Nr.	Preis/Prix
No art.	CHF/m

auf Anfrage	
sur demande	

Produktgruppe 0192

Groupe de produit 0192



Zubehör

Accessoires

Treppensockelleiste

Plinthe d'escaliers

für Sockelleisten und Blechsockel

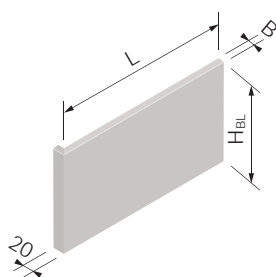
pour plinthes et socles isolants avec plinthe métallique

Blechqualität Qualité de tôle mm	Höhe Hauteur H _{BL} mm	Breite Largeur B mm	Li/Re Ga/Dr	Art.-Nr. No art.	Preis/Prix CHF/Stk. CHF/Pce
Chromstahl A2 0.5	120	9	Li / Ga	5000251	65.-
Inox A2 0.5	120	9	Re / Dr	5000252	65.-
Chromstahl A2 0.5	120	20	Li / Ga	5000253	65.-
Inox A2 0.5	120	20	Re / Dr	5000254	65.-
Ugitop 0.5	120	9	Li / Ga	5000256	69.90
Ugitop 0.5	120	9	Re / Dr	5000257	69.90
Ugitop 0.5	120	20	Li / Ga	5000258	69.90
Ugitop 0.5	120	20	Re / Dr	5000259	69.90
Kupfer 0.55	120	9	Li / Ga	5000261	77.-
Cuivre 0.55	120	9	Re / Dr	5000262	77.-
Kupfer 0.55	120	20	Li / Ga	5000263	77.-
Cuivre 0.55	120	20	Re / Dr	5000264	77.-
Aluman 0.8	120	9	Li / Ga	5000266	65.-
Aluman 0.8	120	9	Re / Dr	5000267	65.-
Aluman 0.8	120	20	Li / Ga	5000268	65.-
Aluman 0.8	120	20	Re / Dr	5000269	65.-
Chromstahl A2 0.5	160	9	Li / Ga	5000271	68.30
Inox A2 0.5	160	9	Re / Dr	5000272	68.30
Chromstahl A2 0.5	160	20	Li / Ga	5000273	68.30
Inox A2 0.5	160	20	Re / Dr	5000274	68.30
Ugitop 0.5	160	9	Li / Ga	5000276	73.40
Ugitop 0.5	160	9	Re / Dr	5000277	73.40
Ugitop 0.5	160	20	Li / Ga	5000278	73.40
Ugitop 0.5	160	20	Re / Dr	5000279	73.40
Kupfer 0.55	160	9	Li / Ga	5000281	80.70
Cuivre 0.55	160	9	Re / Dr	5000282	80.70
Kupfer 0.55	160	20	Li / Ga	5000283	80.70
Cuivre 0.55	160	20	Re / Dr	5000284	80.70
Aluman 0.8	160	9	Li / Ga	5000286	68.30
Aluman 0.8	160	9	Re / Dr	5000287	68.30
Aluman 0.8	160	20	Li / Ga	5000288	68.30
Aluman 0.8	160	20	Re / Dr	5000289	68.30
Chromstahl A2 0.5	200	9	Li / Ga	5022751	71.60
Inox A2 0.5	200	9	Re / Dr	5022752	71.60
Chromstahl A2 0.5	200	20	Li / Ga	5022753	71.60
Inox A2 0.5	200	20	Re / Dr	5022754	71.60
Ugitop 0.5	200	9	Li / Ga	5022756	76.90
Ugitop 0.5	200	9	Re / Dr	5022757	76.90
Ugitop 0.5	200	20	Li / Ga	5022758	76.90
Ugitop 0.5	200	20	Re / Dr	5022759	76.90
Kupfer 0.55	200	9	Li / Ga	5022761	84.40
Cuivre 0.55	200	9	Re / Dr	5022762	84.40
Kupfer 0.55	200	20	Li / Ga	5022763	84.40
Cuivre 0.55	200	20	Re / Dr	5022764	84.40
Aluman 0.8	200	9	Li / Ga	5022766	71.60
Aluman 0.8	200	9	Re / Dr	5022767	71.60
Aluman 0.8	200	20	Li / Ga	5022768	71.60
Aluman 0.8	200	20	Re / Dr	5022769	71.60

Produktgruppe 0105

Groupe de produit 0105

Bestellformulare unter www.dosteba.ch
Formulaires de commande sur www.dosteba.ch



Zubehör

Accessoires

Leibungssockelleiste

für Sockelleisten und Blechsockel

Blechqualität Qualité de tôle mm	Höhe Hauteur H _{BL} mm	Breite Largeur B mm	Länge Longueur L mm	Art.-Nr. No art.	Preis/Prix CHF/Stk. CHF/Pce
Chromstahl A2 0.5	120	9	200	5000171	27.70
Inox A2 0.5	120	9	300	5000172	30.60
Ugitop 0.5	120	9	200	5000173	29.90
Ugitop 0.5	120	9	300	5000174	32.90
Kupfer 0.55	120	9	200	5000175	32.90
Cuivre 0.55	120	9	300	5000176	36.10
Aluman 0.8	120	9	200	5000177	27.70
Aluman 0.8	120	9	300	5000178	30.60
Chromstahl A2 0.5	160	9	200	5000181	30.70
Inox A2 0.5	160	9	300	5000182	33.30
Ugitop 0.5	160	9	200	5000183	33.-
Ugitop 0.5	160	9	300	5000184	35.90
Kupfer 0.55	160	9	200	5000185	36.30
Cuivre 0.55	160	9	300	5000186	39.40
Aluman 0.8	160	9	200	5000187	30.70
Aluman 0.8	160	9	300	5000188	33.30
Chromstahl A2 0.5	200	9	200	5022661	33.60
Inox A2 0.5	200	9	300	5022662	36.-
Ugitop 0.5	200	9	200	5022663	36.-
Ugitop 0.5	200	9	300	5022664	38.90
Kupfer 0.55	200	9	200	5022665	39.60
Cuivre 0.55	200	9	300	5022666	42.70
Aluman 0.8	200	9	200	5022667	33.60
Aluman 0.8	200	9	300	5022668	36.-

Produktgruppe 0104

Groupe de produit 0104

Eckenabdeckblech

für Sockelleisten mit Wärmedämmung und Blechsockel

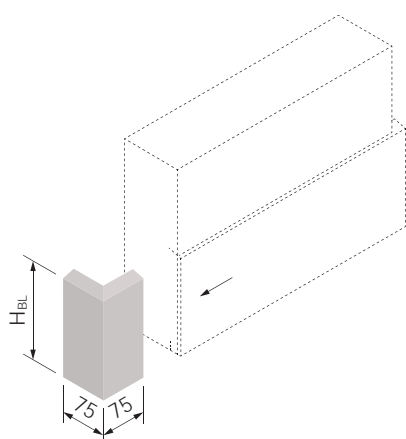
Blechqualität Qualité de tôle mm	Höhe Hauteur H _{BL} mm	Art.-Nr. No art.	Preis/Prix CHF/Stk. CHF/Pce
Chromstahl A2 0.5/Inox A2 0.5	120	5000351	32.10
Ugitop 0.5/Ugitop 0.5	120	5000352	34.50
Kupfer 0.55/Cuivre 0.55	120	5000353	38.-
Aluman 0.8/Aluman 0.8	120	5000354	32.10
Chromstahl A2 0.5/Inox A2 0.5	160	5000356	33.30
Ugitop 0.5/Ugitop 0.5	160	5000357	35.90
Kupfer 0.55/Cuivre 0.55	160	5000358	39.40
Aluman 0.8/Aluman 0.8	160	5000359	33.30
Chromstahl A2 0.5/Inox A2 0.5	200	5022771	34.50
Ugitop 0.5/Ugitop 0.5	200	5022772	37.30
Kupfer 0.55/Cuivre 0.55	200	5022773	40.80
Aluman 0.8/Aluman 0.8	200	5022774	34.50

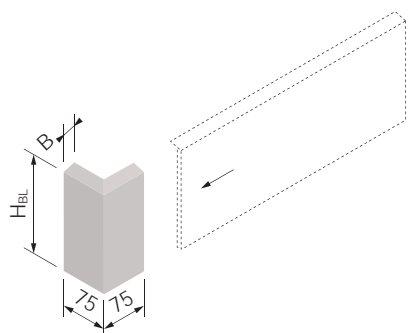
Produktgruppe 0106

Groupe de produit 0106

Tôle de finition d'angles

pour plinthes avec isolation thermique et socles isolants avec plinthe métallique





Zubehör

Accessoires

Eckenabdeckblech

Tôle de finition d'angles

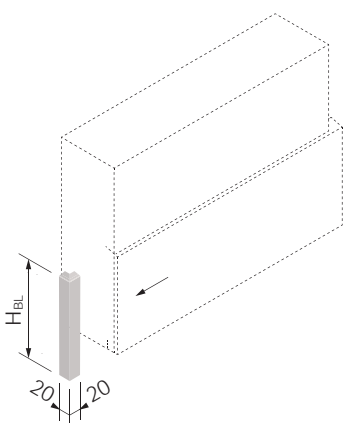
für Sockelleisten ohne Wärmedämmung

pour plinthes sans isolation thermique

Blechqualität Qualité de tôle mm	Höhe Hauteur H _{BL} mm	Breite Largeur B mm	Art.-Nr. No art.	Preis/Prix CHF/Stk. CHF/Pce
Chromstahl A2 0.5	120	9	5000361	32.10
Inox A2 0.5	120	20	5000362	32.10
Ugitop 0.5	120	9	5000363	34.50
Ugitop 0.5	120	20	5000364	34.50
Kupfer 0.55	120	9	5000365	38.-
Cuivre 0.55	120	20	5000366	38.-
Aluman 0.8	120	9	5000367	32.10
Aluman 0.8	120	20	5000368	32.10
Chromstahl A2 0.5	160	9	5000371	33.30
Inox A2 0.5	160	20	5000372	33.30
Ugitop 0.5	160	9	5000373	35.90
Ugitop 0.5	160	20	5000374	35.90
Kupfer 0.55	160	9	5000375	39.40
Cuivre 0.55	160	20	5000376	39.40
Aluman 0.8	160	9	5000377	33.30
Aluman 0.8	160	20	5000378	33.30
Chromstahl A2 0.5	200	9	5022781	34.50
Inox A2 0.5	200	20	5022782	34.50
Ugitop 0.5	200	9	5022783	37.30
Ugitop 0.5	200	20	5022784	37.30
Kupfer 0.55	200	9	5022785	40.80
Cuivre 0.55	200	20	5022786	40.80
Aluman 0.8	200	9	5022787	34.50
Aluman 0.8	200	20	5022788	34.50

Produktgruppe 0106

Groupe de produit 0106



Abschlusswinkel

Equerre de finition

für Sockelleisten und Blechsockel

pour plinthes et socles isolants avec plinthe métallique

Blechqualität Qualité de tôle mm	Höhe Hauteur H _{BL} mm	Art.-Nr. No art.	Preis/Prix CHF/Stk. CHF/Pce
Chromstahl A2 0.5/Inox A2 0.5	120	5000381	4.70
Ugitop 0.5/Ugitop 0.5	120	5000382	5.-
Kupfer 0.55/Cuivre 0.55	120	5000383	5.50
Aluman 0.8/Aluman 0.8	120	5000384	4.70
Chromstahl A2 0.5/Inox A2 0.5	160	5000386	5.-
Ugitop 0.5/Ugitop 0.5	160	5000387	5.30
Kupfer 0.55/Cuivre 0.55	160	5000388	5.80
Aluman 0.8/Aluman 0.8	160	5000389	5.-
Chromstahl A2 0.5/Inox A2 0.5	200	5022791	5.20
Ugitop 0.5/Ugitop 0.5	200	5022792	5.50
Kupfer 0.55/Cuivre 0.55	200	5022793	6.-
Aluman 0.8/Aluman 0.8	200	5022794	5.20

Produktgruppe 0107

Groupe de produit 0107

Bestellformulare unter www.dosteba.ch
Formulaires de commande sur www.dosteba.ch



Zubehör

Klebdichtstoff ST-Polymer

Einkomponenten ST-Polymer für dynamische Verklebungen von Dosteba Elementen und anderen Bauteilen.

Farbe: weiss
Inhalt: 290 ml

Stk./Pkt.
Pce/Pqt

1
12

Produktgruppe 0092

Accessoires

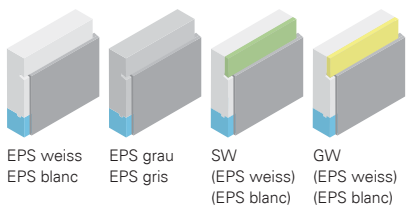
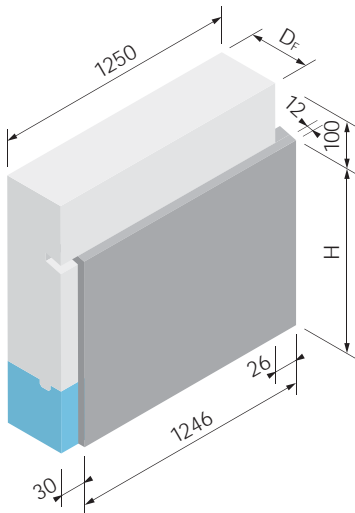
Mastic collant à élasticité durable ST-Polymère

ST-Polymère monocomposant pour collages dynamiques ainsi d'éléments Dosteba et autres composants.

Couleur: blanc
Contenu: 290 ml

Art.-Nr. No art.	Preis/Prix CHF/Stk. CHF/Pce	Art.-Nr. No art.	Preis/Prix CHF/Pkt. CHF/Pqt
5000581	21.90	5000582	204.-
	17.-		

Groupe de produit 0092



GFB-Sockelelement mit Wärmedämmung Gerade Elemente

GFB-Sockelelemente mit Wärmedämmung dienen als architektonische Gestaltungselemente und schützen den Sockelbereich vor Beschädigungen, Verschmutzungen und Spritzwasser.

Material: Glasfaserbeton
 Farbe: betongrau, wolkig
 Oberfläche: glatt
 Dämmmaterial oben: EPS 20 kg/m³
 Dämmmaterial unten: XPS

GFB-Plinthe avec isolation thermique Eléments droits

GFB-Plinthes avec isolation thermique servent d'éléments de design architectural et protègent la zone inférieure des détériorations, des salissures et des éclaboussures d'eau.

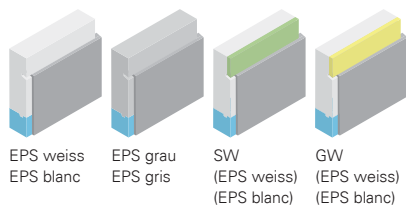
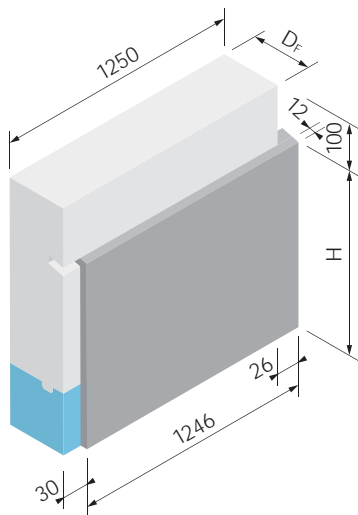
Matériau: Fibrobéton
 Couleur: gris béton, nuageux
 Surface: lisse
 Matériau d'isolation en haut: EPS 20 kg/m³
 Matériau d'isolation en bas: XPS

Höhe Hauteur H mm	Dicke Épaisseur D _f mm	Art.-Nr. No art.	EPS	EPS	SW	GW
			52xxxxx	54xxxxx	57xxxxx	67xxxxx
			Preis Prix CHF/m	Preis Prix CHF/m	Preis Prix CHF/m	Preis Prix CHF/m
200	60	xx00106	101.60	107.90	116.20	116.20
200	80	xx00108	104.70	111.10	119.30	119.30
200	100	xx00110	107.90	114.40	122.50	122.50
200	120	xx00112	111.-	117.60	125.60	125.60
200	140	xx00114	114.20	120.90	128.80	128.80
200	160	xx00116	117.30	124.10	131.90	131.90
200	180	xx00118	120.50	127.40	135.10	135.10
200	200	xx00120	123.60	130.60	138.20	138.20
200	220	xx00122	126.80	133.90	141.40	141.40
200	240	xx00124	129.90	137.10	144.50	144.50
200	260	xx00126	133.10	140.40	147.70	147.70
200	280	xx00128	136.20	143.60	150.80	150.80
200	300	xx00130	139.40	146.90	154.-	154.-
300	60	xx00206	120.30	126.60	134.90	134.90
300	80	xx00208	123.90	130.30	138.50	138.50
300	100	xx00210	127.60	134.10	142.20	142.20
300	120	xx00212	131.20	137.80	145.80	145.80
300	140	xx00214	134.90	141.60	149.50	149.50
300	160	xx00216	138.50	145.30	153.10	153.10
300	180	xx00218	142.20	149.10	156.80	156.80
300	200	xx00220	145.80	152.80	160.40	160.40
300	220	xx00222	149.50	156.60	164.10	164.10
300	240	xx00224	153.10	160.30	167.70	167.70
300	260	xx00226	156.80	164.10	171.40	171.40
300	280	xx00228	160.40	167.80	175.-	175.-
300	300	xx00230	164.10	171.60	178.70	178.70
400	60	xx00306	139.-	145.30	153.60	153.60
400	80	xx00308	143.10	149.50	157.70	157.70
400	100	xx00310	147.30	153.80	161.90	161.90
400	120	xx00312	151.40	158.-	166.-	166.-
400	140	xx00314	155.60	162.30	170.20	170.20
400	160	xx00316	159.70	166.50	174.30	174.30
400	180	xx00318	163.90	170.80	178.50	178.50
400	200	xx00320	168.-	175.-	182.60	182.60
400	220	xx00322	172.20	179.30	186.80	186.80
400	240	xx00324	176.30	183.50	190.90	190.90
400	260	xx00326	180.50	187.80	195.10	195.10
400	280	xx00328	184.60	192.-	199.20	199.20
400	300	xx00330	188.80	196.30	203.40	203.40

Produktgruppe 0203

Groupe de produit 0203

Bestellformulare unter www.dosteba.ch
 Formulaires de commande sur www.dosteba.ch



EPS weiss EPS grau SW GW
 EPS blanc EPS gris (EPS weiss) (EPS weiss)
 (EPS blanc) (EPS blanc)

GFB-Sockelelement mit Wärmedämmung Gerade Elemente

GFB-Sockelelemente mit Wärmedämmung dienen als architektonische Gestaltungselemente und schützen den Sockelbereich vor Beschädigungen, Verschmutzungen und Spritzwasser.

Material: Glasfaserbeton
 Farbe: betongrau, wolkig
 Oberfläche: glatt
 Dämmmaterial oben: EPS 20 kg/m³
 Dämmmaterial unten: XPS

GFB-Plinthe avec isolation thermique Éléments droits

GFB-Plinthes avec isolation thermique servent d'éléments de design architectural et protègent la zone inférieure des détériorations, des salissures et des éclaboussures d'eau.

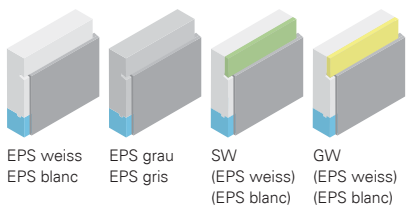
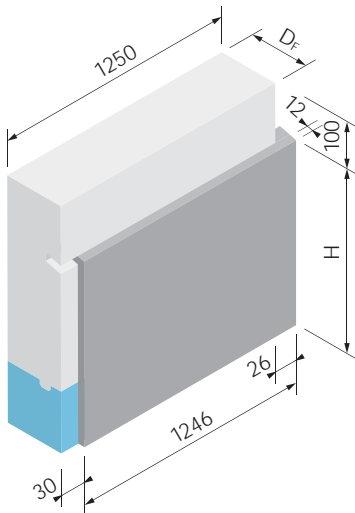
Matériau: Fibrobéton
 Couleur: gris béton, nuageux
 Surface: lisse
 Matériau d'isolation en haut: EPS 20 kg/m³
 Matériau d'isolation en bas: XPS

Höhe Hauteur H mm	Dicke Épaisseur D _F mm	Art.-Nr. No art.	EPS	EPS	SW	GW
			52xxxxx	54xxxxx	57xxxxx	67xxxxx
			Preis Prix CHF/m	Preis Prix CHF/m	Preis Prix CHF/m	Preis Prix CHF/m
500	60	xx00406	157.70	164.-	172.30	172.30
500	80	xx00408	162.30	168.70	176.90	176.90
500	100	xx00410	167.-	173.50	181.60	181.60
500	120	xx00412	171.60	178.20	186.20	186.20
500	140	xx00414	176.30	183.-	190.90	190.90
500	160	xx00416	180.90	187.70	195.50	195.50
500	180	xx00418	185.60	192.50	200.20	200.20
500	200	xx00420	190.20	197.20	204.80	204.80
500	220	xx00422	194.90	202.-	209.50	209.50
500	240	xx00424	199.50	206.70	214.10	214.10
500	260	xx00426	204.20	211.50	218.80	218.80
500	280	xx00428	208.80	216.20	223.40	223.40
500	300	xx00430	213.50	221.-	228.10	228.10
600	60	xx00506	176.40	182.70	191.-	191.-
600	80	xx00508	181.50	187.90	196.10	196.10
600	100	xx00510	186.70	193.20	201.30	201.30
600	120	xx00512	191.80	198.40	206.40	206.40
600	140	xx00514	197.-	203.70	211.60	211.60
600	160	xx00516	202.10	208.90	216.70	216.70
600	180	xx00518	207.30	214.20	221.90	221.90
600	200	xx00520	212.40	219.40	227.-	227.-
600	220	xx00522	217.60	224.70	232.20	232.20
600	240	xx00524	222.70	229.90	237.30	237.30
600	260	xx00526	227.90	235.20	242.50	242.50
600	280	xx00528	233.-	240.40	247.60	247.60
600	300	xx00530	238.20	245.70	252.80	252.80
700	60	xx00606	195.10	201.40	209.70	209.70
700	80	xx00608	200.70	207.10	215.30	215.30
700	100	xx00610	206.40	212.90	221.-	221.-
700	120	xx00612	212.-	218.60	226.60	226.60
700	140	xx00614	217.70	224.40	232.30	232.30
700	160	xx00616	223.30	230.10	237.90	237.90
700	180	xx00618	229.-	235.90	243.60	243.60
700	200	xx00620	234.60	241.60	249.20	249.20
700	220	xx00622	240.30	247.40	254.90	254.90
700	240	xx00624	245.90	253.10	260.50	260.50
700	260	xx00626	251.60	258.90	266.20	266.20
700	280	xx00628	257.20	264.60	271.80	271.80
700	300	xx00630	262.90	270.40	277.50	277.50

Produktgruppe 0203

Groupe de produit 0203

Bestellformulare unter www.dosteba.ch
 Formulaires de commande sur www.dosteba.ch



GFB-Sockelelement mit Wärmedämmung Gerade Elemente

GFB-Sockelelemente mit Wärmedämmung dienen als architektonische Gestaltungselemente und schützen den Sockelbereich vor Beschädigungen, Verschmutzungen und Spritzwasser.

Material: Glasfaserbeton
 Farbe: betongrau, wolkig
 Oberfläche: glatt
 Dämmmaterial oben: EPS 20 kg/m³
 Dämmmaterial unten: XPS

GFB-Plinthe avec isolation thermique Eléments droits

GFB-Plinthes avec isolation thermique servent d'éléments de design architectural et protègent la zone inférieure des détériorations, des salissures et des éclaboussures d'eau.

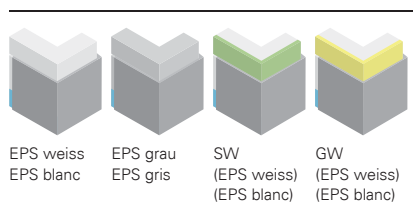
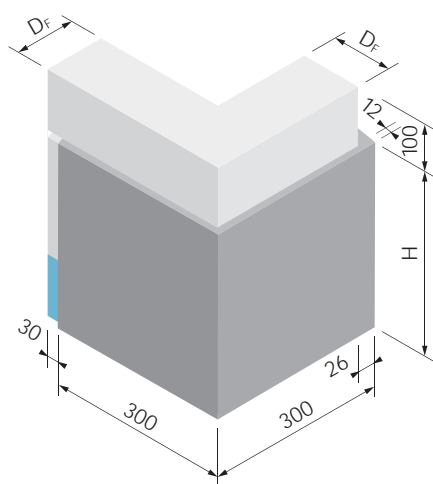
Matériau: Fibrobéton
 Couleur: gris béton, nuageux
 Surface: lisse
 Matériau d'isolation en haut: EPS 20 kg/m³
 Matériau d'isolation en bas: XPS

Höhe Hauteur H mm	Dicke Épaisseur D _f mm	Art.-Nr. No art.	EPS	EPS	SW	GW
			52xxxxx	54xxxxx	57xxxxx	67xxxxx
			Preis Prix CHF/m	Preis Prix CHF/m	Preis Prix CHF/m	Preis Prix CHF/m
800	60	xx00706	232.50	238.80	247.10	247.10
800	80	xx00708	238.60	245.-	253.20	253.20
800	100	xx00710	244.80	251.30	259.40	259.40
800	120	xx00712	250.90	257.50	265.50	265.50
800	140	xx00714	257.10	263.80	271.70	271.70
800	160	xx00716	263.20	270.-	277.80	277.80
800	180	xx00718	269.40	276.30	284.-	284.-
800	200	xx00720	275.50	282.50	290.10	290.10
800	220	xx00722	281.70	288.80	296.30	296.30
800	240	xx00724	287.80	295.-	302.40	302.40
800	260	xx00726	294.-	301.30	308.60	308.60
800	280	xx00728	300.10	307.50	314.70	314.70
800	300	xx00730	306.30	313.80	320.90	320.90
1000	60	xx00806	288.60	294.90	303.20	303.20
1000	80	xx00808	295.70	302.10	310.30	310.30
1000	100	xx00810	302.90	309.40	317.50	317.50
1000	120	xx00812	310.-	316.60	324.60	324.60
1000	140	xx00814	317.20	323.90	331.80	331.80
1000	160	xx00816	324.30	331.10	338.90	338.90
1000	180	xx00818	331.50	338.40	346.10	346.10
1000	200	xx00820	338.60	345.60	353.20	353.20
1000	220	xx00822	345.80	352.90	360.40	360.40
1000	240	xx00824	352.90	360.10	367.50	367.50
1000	260	xx00826	360.10	367.40	374.70	374.70
1000	280	xx00828	367.20	374.60	381.80	381.80
1000	300	xx00830	374.40	381.90	389.-	389.-
1200	60	xx00906	363.40	369.70	378.-	378.-
1200	80	xx00908	371.50	377.90	386.10	386.10
1200	100	xx00910	379.70	386.20	394.30	394.30
1200	120	xx00912	387.80	394.40	402.40	402.40
1200	140	xx00914	396.-	402.70	410.60	410.60
1200	160	xx00916	404.10	410.90	418.70	418.70
1200	180	xx00918	412.30	419.20	426.90	426.90
1200	200	xx00920	420.40	427.40	435.-	435.-
1200	220	xx00922	428.60	435.70	443.20	443.20
1200	240	xx00924	436.70	443.90	451.30	451.30
1200	260	xx00926	444.90	452.20	459.50	459.50
1200	280	xx00928	453.-	460.40	467.60	467.60
1200	300	xx00930	461.20	468.70	475.80	475.80

Produktgruppe 0203

Groupe de produit 0203

Bestellformulare unter www.dosteba.ch
 Formulaires de commande sur www.dosteba.ch



GFB-Sockelelement mit Wärmedämmung Aussenecken

GFB-Sockelelemente mit Wärmedämmung dienen als architektonische Gestaltungselemente und schützen den Sockelbereich vor Beschädigungen, Verschmutzungen und Spritzwasser.

Material: Glasfaserbeton
Farbe: betongrau, wolkig
Oberfläche: glatt
Dämmmaterial oben: EPS 20 kg/m³
Dämmmaterial unten: XPS

GFB-Plinthe avec isolation thermique Angles extérieurs

GFB-Plinthes avec isolation thermique servent d'éléments de design architectural et protègent la zone inférieure des détériorations, des salissures et des éclaboussures d'eau.

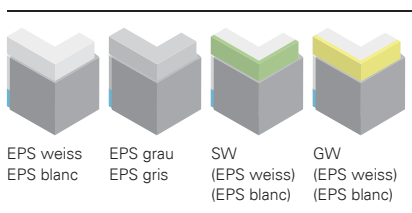
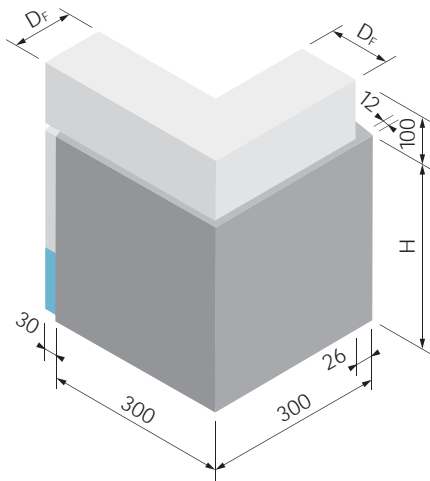
Matériau: Fibrobéton
Couleur: gris béton, nuageux
Surface: lisse
Matériau d'isolation en haut: EPS 20 kg/m³
Matériau d'isolation en bas: XPS

Höhe Hauteur H mm	Dicke Épaisseur D _F mm	Art.-Nr. No art.	EPS	EPS	SW	GW
			52xxxxx Preis/Prix CHF/Stk. CHF/Pce	54xxxxx Preis/Prix CHF/Stk. CHF/Pce	57xxxxx Preis/Prix CHF/Stk. CHF/Pce	67xxxxx Preis/Prix CHF/Stk. CHF/Pce
200	60	xx01006	95.50	101.70	110.-	110.-
200	80	xx01008	98.60	104.90	113.10	113.10
200	100	xx01010	101.80	108.20	116.30	116.30
200	120	xx01012	104.90	111.40	119.40	119.40
200	140	xx01014	108.10	114.70	122.60	122.60
200	160	xx01016	111.20	117.90	125.70	125.70
200	180	xx01018	114.40	121.20	128.90	128.90
200	200	xx01020	117.50	124.40	132.-	132.-
200	220	xx01022	120.70	127.70	135.20	135.20
200	240	xx01024	123.80	130.90	138.30	138.30
200	260	xx01026	127.-	134.20	141.50	141.50
200	280	xx01028	130.10	137.40	144.60	144.60
200	300	xx01030	133.30	140.70	147.80	147.80
300	60	xx01106	114.20	120.40	128.70	128.70
300	80	xx01108	117.80	124.10	132.30	132.30
300	100	xx01110	121.50	127.90	136.-	136.-
300	120	xx01112	125.10	131.60	139.60	139.60
300	140	xx01114	128.80	135.40	143.30	143.30
300	160	xx01116	132.40	139.10	146.90	146.90
300	180	xx01118	136.10	142.90	150.60	150.60
300	200	xx01120	139.70	146.60	154.20	154.20
300	220	xx01122	143.40	150.40	157.90	157.90
300	240	xx01124	147.-	154.10	161.50	161.50
300	260	xx01126	150.70	157.90	165.20	165.20
300	280	xx01128	154.30	161.60	168.80	168.80
300	300	xx01130	158.-	165.40	172.50	172.50
400	60	xx01206	132.90	139.10	147.40	147.40
400	80	xx01208	137.-	143.30	151.50	151.50
400	100	xx01210	141.20	147.60	155.70	155.70
400	120	xx01212	145.30	151.80	159.80	159.80
400	140	xx01214	149.50	156.10	164.-	164.-
400	160	xx01216	153.60	160.30	168.10	168.10
400	180	xx01218	157.80	164.60	172.30	172.30
400	200	xx01220	161.90	168.80	176.40	176.40
400	220	xx01222	166.10	173.10	180.60	180.60
400	240	xx01224	170.20	177.30	184.70	184.70
400	260	xx01226	174.40	181.60	188.90	188.90
400	280	xx01228	178.50	185.80	193.-	193.-
400	300	xx01230	182.70	190.10	197.20	197.20

Produktgruppe 0204

Groupe de produit 0204

Bestellformulare unter www.dosteba.ch
Formulaires de commande sur www.dosteba.ch



GFB-Sockelelement mit Wärmedämmung Aussenecken

GFB-Sockelelemente mit Wärmedämmung dienen als architektonische Gestaltungselemente und schützen den Sockelbereich vor Beschädigungen, Verschmutzungen und Spritzwasser.

Material: Glasfaserbeton
 Farbe: betongrau, wolkig
 Oberfläche: glatt
 Dämmmaterial oben: EPS 20 kg/m³
 Dämmmaterial unten: XPS

GFB-Plinthe avec isolation thermique Angles extérieurs

GFB-Plinthes avec isolation thermique servent d'éléments de design architectural et protègent la zone inférieure des détériorations, des salissures et des éclaboussures d'eau.

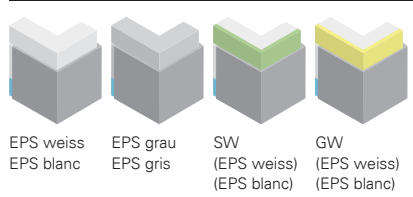
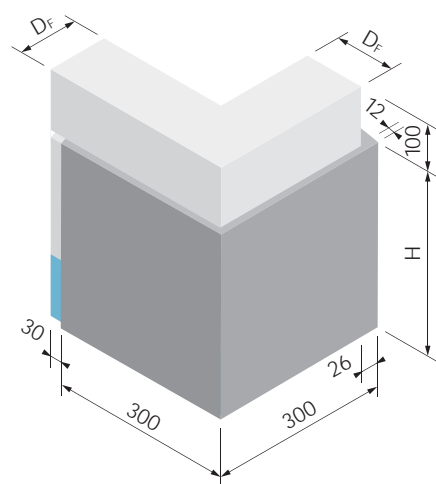
Matériau: Fibrobéton
 Couleur: gris béton, nuageux
 Surface: lisse
 Matériau d'isolation en haut: EPS 20 kg/m³
 Matériau d'isolation en bas: XPS

Höhe Hauteur H mm	Dicke Épaisseur D _f mm	Art.-Nr. No art.	EPS	EPS	SW	GW
			52xxxxx	54xxxxx	57xxxxx	67xxxxx
			Preis/Prix CHF/Stk. CHF/Pce	Preis/Prix CHF/Stk. CHF/Pce	Preis/Prix CHF/Stk. CHF/Pce	Preis/Prix CHF/Stk. CHF/Pce
500	60	xx01306	151.60	157.80	166.10	166.10
500	80	xx01308	156.20	162.50	170.70	170.70
500	100	xx01310	160.90	167.30	175.40	175.40
500	120	xx01312	165.50	172.-	180.-	180.-
500	140	xx01314	170.20	176.80	184.70	184.70
500	160	xx01316	174.80	181.50	189.30	189.30
500	180	xx01318	179.50	186.30	194.-	194.-
500	200	xx01320	184.10	191.-	198.60	198.60
500	220	xx01322	188.80	195.80	203.30	203.30
500	240	xx01324	193.40	200.50	207.90	207.90
500	260	xx01326	198.10	205.30	212.60	212.60
500	280	xx01328	202.70	210.-	217.20	217.20
500	300	xx01330	207.40	214.80	221.90	221.90
600	60	xx01406	170.30	176.50	184.80	184.80
600	80	xx01408	175.40	181.70	189.90	189.90
600	100	xx01410	180.60	187.-	195.10	195.10
600	120	xx01412	185.70	192.20	200.20	200.20
600	140	xx01414	190.90	197.50	205.40	205.40
600	160	xx01416	196.-	202.70	210.50	210.50
600	180	xx01418	201.20	208.-	215.70	215.70
600	200	xx01420	206.30	213.20	220.80	220.80
600	220	xx01422	211.50	218.50	226.-	226.-
600	240	xx01424	216.60	223.70	231.10	231.10
600	260	xx01426	221.80	229.-	236.30	236.30
600	280	xx01428	226.90	234.20	241.40	241.40
600	300	xx01430	232.10	239.50	246.60	246.60
700	60	xx01506	189.-	195.20	203.50	203.50
700	80	xx01508	194.60	200.90	209.10	209.10
700	100	xx01510	200.30	206.70	214.80	214.80
700	120	xx01512	205.90	212.40	220.40	220.40
700	140	xx01514	211.60	218.20	226.10	226.10
700	160	xx01516	217.20	223.90	231.70	231.70
700	180	xx01518	222.90	229.70	237.40	237.40
700	200	xx01520	228.50	235.40	243.-	243.-
700	220	xx01522	234.20	241.20	248.70	248.70
700	240	xx01524	239.80	246.90	254.30	254.30
700	260	xx01526	245.50	252.70	260.-	260.-
700	280	xx01528	251.10	258.40	265.60	265.60
700	300	xx01530	256.80	264.20	271.30	271.30

Produktgruppe 0204

Groupe de produit 0204

Bestellformulare unter www.dosteba.ch
 Formulaires de commande sur www.dosteba.ch



GFB-Sockelelement mit Wärmedämmung Aussenecken

GFB-Sockelelemente mit Wärmedämmung dienen als architektonische Gestaltungselemente und schützen den Sockelbereich vor Beschädigungen, Verschmutzungen und Spritzwasser.

Material: Glasfaserbeton
 Farbe: betongrau, wolkig
 Oberfläche: glatt
 Dämmmaterial oben: EPS 20 kg/m³
 Dämmmaterial unten: XPS

GFB-Plinthe avec isolation thermique Angles extérieurs

GFB-Plinthes avec isolation thermique servent d'éléments de design architectural et protègent la zone inférieure des détériorations, des salissures et des éclaboussures d'eau.

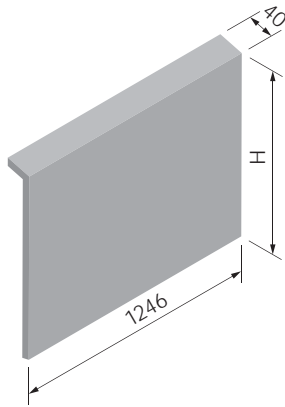
Matériau: Fibrobéton
 Couleur: gris béton, nuageux
 Surface: lisse
 Matériau d'isolation en haut: EPS 20 kg/m³
 Matériau d'isolation en bas: XPS

Höhe Hauteur H mm	Dicke Épaisseur D _F mm	Art.-Nr. No art.	EPS	EPS	SW	GW
			52xxxxx	54xxxxx	57xxxxx	67xxxxx
			Preis/Prix CHF/Stk. CHF/Pce	Preis/Prix CHF/Stk. CHF/Pce	Preis/Prix CHF/Stk. CHF/Pce	Preis/Prix CHF/Stk. CHF/Pce
800	60	xx01606	226.40	232.60	240.90	240.90
800	80	xx01608	232.50	238.80	247.-	247.-
800	100	xx01610	238.70	245.10	253.20	253.20
800	120	xx01612	244.80	251.30	259.30	259.30
800	140	xx01614	251.-	257.60	265.50	265.50
800	160	xx01616	257.10	263.80	271.60	271.60
800	180	xx01618	263.30	270.10	277.80	277.80
800	200	xx01620	269.40	276.30	283.90	283.90
800	220	xx01622	275.60	282.60	290.10	290.10
800	240	xx01624	281.70	288.80	296.20	296.20
800	260	xx01626	287.90	295.10	302.40	302.40
800	280	xx01628	294.-	301.30	308.50	308.50
800	300	xx01630	300.20	307.60	314.70	314.70
1000	60	xx01706	282.50	288.70	297.-	297.-
1000	80	xx01708	289.60	295.90	304.10	304.10
1000	100	xx01710	296.80	303.20	311.30	311.30
1000	120	xx01712	303.90	310.40	318.40	318.40
1000	140	xx01714	311.10	317.70	325.60	325.60
1000	160	xx01716	318.20	324.90	332.70	332.70
1000	180	xx01718	325.40	332.20	339.90	339.90
1000	200	xx01720	332.50	339.40	347.-	347.-
1000	220	xx01722	339.70	346.70	354.20	354.20
1000	240	xx01724	346.80	353.90	361.30	361.30
1000	260	xx01726	354.-	361.20	368.50	368.50
1000	280	xx01728	361.10	368.40	375.60	375.60
1000	300	xx01730	368.30	375.70	382.80	382.80
1200	60	xx01806	357.30	363.50	371.80	371.80
1200	80	xx01808	365.40	371.70	379.90	379.90
1200	100	xx01810	373.60	380.-	388.10	388.10
1200	120	xx01812	381.70	388.20	396.20	396.20
1200	140	xx01814	389.90	396.50	404.40	404.40
1200	160	xx01816	398.-	404.70	412.50	412.50
1200	180	xx01818	406.20	413.-	420.70	420.70
1200	200	xx01820	414.30	421.20	428.80	428.80
1200	220	xx01822	422.50	429.50	437.-	437.-
1200	240	xx01824	430.60	437.70	445.10	445.10
1200	260	xx01826	438.80	446.-	453.30	453.30
1200	280	xx01828	446.90	454.20	461.40	461.40
1200	300	xx01830	455.10	462.50	469.60	469.60

Produktgruppe 0204

Groupe de produit 0204

Bestellformulare unter www.dosteba.ch
 Formulaires de commande sur www.dosteba.ch



GFB-Sockelelement ohne Wärmedämmung Gerade Elemente

GFB-Sockelelemente ohne Wärmedämmung dienen als architektonische Gestaltungselemente und schützen den Sockelbereich vor Beschädigungen, Verschmutzungen und Spritzwasser.

Material: Glasfaserbeton
 Farbe: betongrau, wolkig
 Oberfläche: glatt

GFB-Plinthe sans isolation thermique Eléments droits

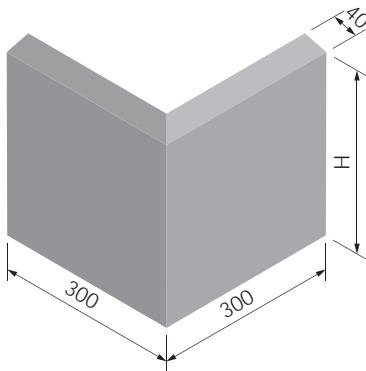
GFB-Plinthes sans isolation thermique servent d'éléments de design architectural et protègent la zone inférieure des détériorations, des salissures et des éclaboussures d'eau.

Matériau: Fibrobéton
 Surface: gris béton, nuageux
 Couleur: lisse

Höhe Hauteur H mm	Art.-Nr. No art.	Preis Prix CHF/m
200	5000651	98.60
300	5000652	117.70
400	5000653	136.80
500	5000654	155.90
600	5000655	175.-
700	5000656	194.10
800	5000657	213.20
1000	5000658	251.40
1200	5000659	289.60

Produktgruppe 0201

Groupe de produit 0201



GFB-Sockelelement ohne Wärmedämmung Aussenecken

GFB-Sockelelemente ohne Wärmedämmung dienen als architektonische Gestaltungselemente und schützen den Sockelbereich vor Beschädigungen, Verschmutzungen und Spritzwasser.

Material: Glasfaserbeton
 Farbe: betongrau, wolkig
 Oberfläche: glatt

GFB-Plinthe sans isolation thermique Angles extérieurs

GFB-Plinthes sans isolation thermique servent d'éléments de design architectural et protègent la zone inférieure des détériorations, des salissures et des éclaboussures d'eau.

Matériau: Fibrobéton
 Surface: gris béton, nuageux
 Couleur: lisse

Höhe Hauteur H mm	Art.-Nr. No art.	Preis/Prix CHF/Stk. CHF/Pce
200	5000661	82.60
300	5000662	101.70
400	5000663	120.80
500	5000664	139.90
600	5000665	159.-
700	5000666	178.10
800	5000667	197.20
1000	5000668	235.40
1200	5000669	273.60

Produktgruppe 0202

Groupe de produit 0202

Bestellformulare unter www.dosteba.ch
 Formulaires de commande sur www.dosteba.ch

Zubehör**Accessoires****Schiebeblech**

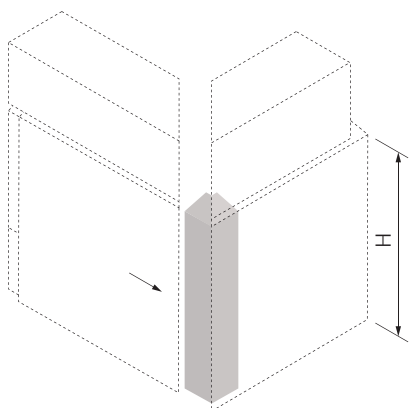
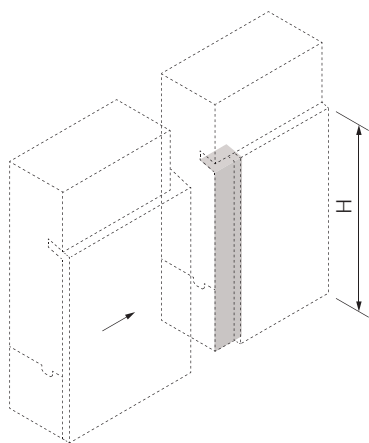
für GFB-Sockelelemente

Material: Chromstahl A2
 Dicke: 0.5 mm
 Breite Gerade Bleche: 50 mm
 Breite Eckbleche: 50 x 50 mm
 Hinweis: Schiebebleche werden montiert oder lose mitgeliefert, je nach Bewitterung sollten Fugen zusätzlich mit Dichtstoff oder Fugendichtbändern abgedichtet werden

Tôle coulissante

pour GFB-Plinthes

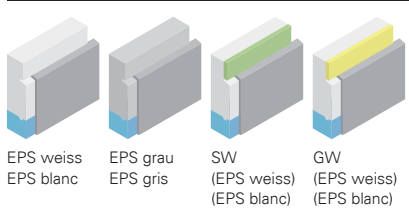
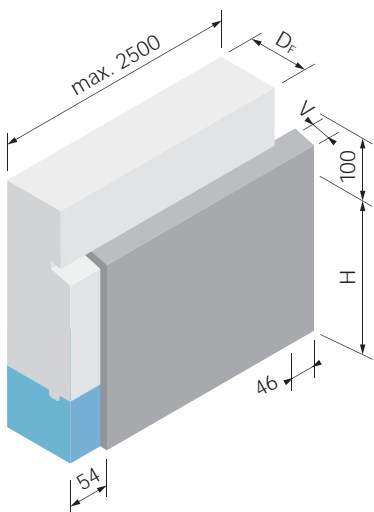
Matériau: Inox A2
 Epaisseur: 0.5 mm
 Largeur tôles droits: 50 mm
 Largeur tôles angles: 50 x 50 mm
 Remarque: Les tôles coulissantes sont montées ou fournies séparément, selon l'exposition aux intempéries, les joints doivent être étanchéifiés en supplément avec du mastic ou des bandes de joints d'étanchéité



Höhe Hauteur H mm	Gerade Bleche Tôle droits		Eckbleche Tôle angles	
	Art.-Nr. No art.	Preis/Prix CHF/Stk. CHF/Pce	Art.-Nr. No art.	Preis/Prix CHF/Stk. CHF/Pce
200	5000761	12.-	5000861	22.40
300	5000762	13.-	5000862	23.40
400	5000763	14.-	5000863	24.40
500	5000764	15.-	5000864	25.40
600	5000765	16.-	5000865	26.40
700	5000766	17.-	5000866	27.40
800	5000767	18.-	5000867	28.40
1000	5000768	20.-	5000868	30.40
1200	5000769	22.-	5000869	32.40

Produktgruppe 0292

Groupe de produit 0292



GFB-Sockelelement mit grossem Vorsprung und Wärmedämmung Gerade Elemente

GFB-Sockelelemente mit grossem Vorsprung und Wärmedämmung dienen als architektonische Gestaltungselemente und schützen den Sockelbereich vor Beschädigungen, Verschmutzungen und Spritzwasser.

Material: Glasfaserbeton
 Farbe: betongrau, wolkig
 Oberfläche: glatt
 Dämmmaterial oben: EPS 20 kg/m³
 Dämmmaterial unten: XPS
 max. Vorsprung V: 240 mm

GFB-Plinthe avec grande saillie et isolation thermique Eléments droits

GFB-plinthes avec grande saillie et isolation thermique servent d'éléments de design architectural et protègent la zone inférieure des détériorations, des salissures et des éclaboussures d'eau.

Matériau: Fibrobéton
 Couleur: gris béton, nuageux
 Surface: lisse
 Matériau d'isolation en haut: EPS 20 kg/m³
 Matériau d'isolation en bas: XPS
 Saillie max. V: 240 mm

Höhe Hauteur H mm	Dicke Epaisseur D _{EL} mm	Art.-Nr. No art.	EPS	EPS	SW	GW
			Preis Prix CHF/m	Preis Prix CHF/m	Preis Prix CHF/m	Preis Prix CHF/m
200	60 – 300		auf Anfrage sur demande	auf Anfrage sur demande	auf Anfrage sur demande	auf Anfrage sur demande
300	60 – 300					
400	60 – 300					
500	60 – 300					
600	60 – 300		auf Anfrage sur demande	auf Anfrage sur demande	auf Anfrage sur demande	auf Anfrage sur demande
700	60 – 300					
800	60 – 300					

Produktgruppe 0209

Groupe de produit 0209

Zubehör

Schiebeblech

für GFB-Sockelelemente mit grossem Vorsprung

Material: Strukturblech gestreift Aluminium unbehandelt
 Dicke: 1 mm
 Breite Gerade Bleche: 100 mm
 Breite Eckbleche: 50 x 50 mm
 Hinweis: Schiebebleche werden montiert oder lose mitgeliefert, Fugen müssen zusätzlich mit Dichtstoff oder Fugendichtbändern abgedichtet werden

Accessoires

Tôle coulissante

pour GFB-Plinthe avec grande saillie

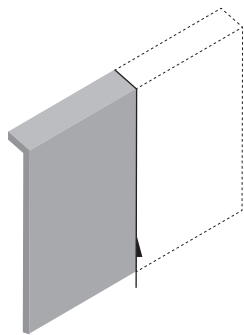
Matériau: Tôle structurale striée aluminium non traité
 Epaisseur: 1 mm
 Largeur tôles droites: 100 mm
 Largeur tôles angles: 50 x 50 mm
 Remarque: Les tôles coulissantes sont montées ou fournies séparément, les joints doivent être étanchéifiés en supplément avec du mastic ou des bandes de joints d'étanchéité

Höhe Hauteur H mm	Gerade Bleche Tôle droits		Eckbleche Tôle angles	
	Art.-Nr. No art.	Preis/Prix CHF/Stk. CHF/Pce	Art.-Nr. No art.	Preis/Prix CHF/Stk. CHF/Pce
200 – 800	auf Anfrage sur demande		auf Anfrage sur demande	

Produktgruppe 0291

Groupe de produit 0291

Bestellformulare unter www.dosteba.ch
 Formulaires de commande sur www.dosteba.ch

**Zuschläge****Suppléments****Ablängeschnitt**

bei GFB-Sockelelementen

Ausführung: kürzen eines Elementes
in der Länge
Hinweis: Verschnitt wird verrechnet

Débitage à longueur

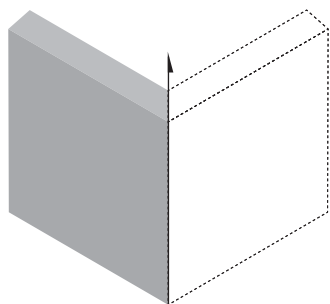
pour les éléments de plinthes en fibrobéton (GFB)

Exécution: raccourcissement
d'un élément longueur
Remarque: Chutes y rattachés

Höhe Hauteur H mm	Art.-Nr. No art.	Preis/Prix CHF/Stk. CHF/Pce
- 200	5000951	13.30
201 - 400	5000952	17.30
401 - 600	5000953	21.30
601 - 800	5000954	25.30
801 - 1000	5000955	29.30
1001 - 1200	5000956	33.30

Produktgruppe 0292

Groupe de produit 0292

**Gehrungsschnitt**

bei GFB-Sockelelementen

Hinweis: für eine Ecke sind
2 Gehrungsschnitte erforderlich,
Verschnitt wird verrechnet

Coupe en onglet

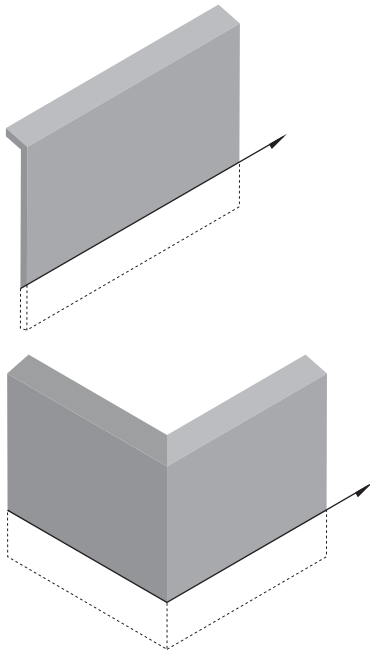
pour les éléments de plinthes en fibrobéton (GFB)

Remarque: pour un angle, 2 coupes
d'onglet sont nécessaires,
Chutes y rattachés

Höhe Hauteur H mm	Art.-Nr. No art.	Preis/Prix CHF/Stk. CHF/Pce
- 200	5000961	39.40
201 - 400	5000962	46.10
401 - 600	5000963	52.80
601 - 800	5000964	59.50
801 - 1000	5000965	66.20
1001 - 1200	5000966	72.90

Produktgruppe 0292

Groupe de produit 0292



Zuschläge

Suppléments

Längsschnitt

Coupe longitudinale

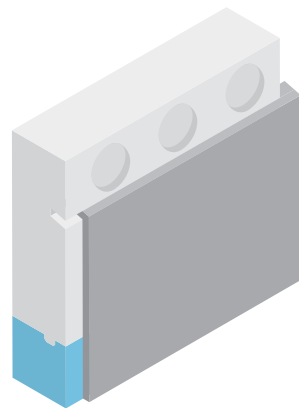
bei GFB-Sockelelementen

pour les éléments de plinthes en fibrobéton (GFB)

Ausführung: kürzen eines Elementes in der Höhe
Hinweis: Verschnitt wird verrechnet

Exécution: raccourcissement d'un élément hauteur
Remarque: Chutes y rattachés

	Art.-Nr. No art.	Preis/Prix CHF/m	Art.-Nr. No art.	Preis/Prix CHF/Stk. CHF/Pce
Gerade Elemente/Eléments droits Aussenecken/Angles extérieurs	5000971	21.10	5000972	23.-
Produktgruppe 0292	Groupe de produit 0292			



Ausfräsung für versenkte Dämmplattendübel

Fraisage pour chevilles à panneaux isolants encastrées

bei GFB-Sockelelementen

pour les éléments de plinthes en fibrobéton (GFB)

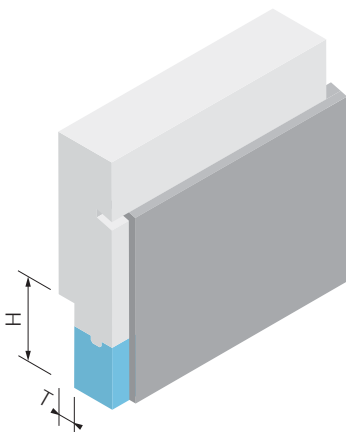
Durchmesser: 70 mm
Tiefe EPS: 18 mm
Tiefe SW/GW: 22 mm

Diamètre: 70 mm
Profondeur EPS: 18 mm
Profondeur SW/GW: 22 mm

	Art.-Nr. No art.	Preis/Prix CHF/m	Art.-Nr. No art.	Preis/Prix CHF/Stk. CHF/Pce
Gerade Elemente/Eléments droits Aussenecken/Angles extérieurs	5000991	5.20	5000992	4.50
Produktgruppe 0292	Groupe de produit 0292			

Hinweis: Dübelrondelle DüRo siehe Seite 11.007

Remarque: Rondelle pour cheville DüRo voir page 11.007



Aussparung für Abdichtung

Évidement pour étanchéité

bei GFB-Sockelelementen

pour les éléments de plinthes en fibrobéton (GFB)

Beschreibung
Description

Art.-Nr. Preis/Prix
No art. CHF/m

Art.-Nr. Preis/Prix
No art. CHF/Stk.
CHF/Pce

Gerade Elemente/Eléments droits Aussenecken/Angles extérieurs	5000791	13.50	5000792	15.20
Produktgruppe 0292	Groupe de produit 0292			

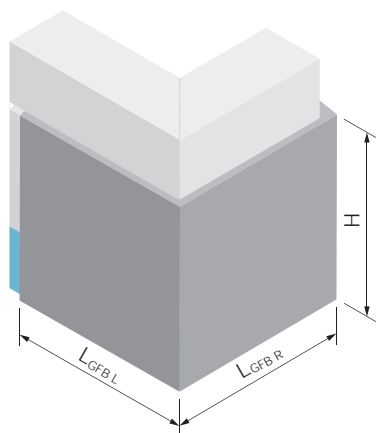
Zuschläge**Suppléments****Geklebte Sockelecke**

bei GFB-Sockelelementen

Ausführung: 2 Gehrungsschnitte
inkl. Verklebung
Hinweis: max. ausführbare Schenkellängen
($L_{\text{GFB L}} + L_{\text{GFB R}}$) auf Anfrage,
Verschnitt wird verrechnet

Angle de plinthe collépour les éléments de plinthes en
fibrobéton (GFB)

Exécution: 2 coupes d'onglets y
compris collage.
Remarque: longueur des faces, exécutable
($L_{\text{GFB L}} + L_{\text{GFB R}}$) sur demande,
Chutes y rattachés



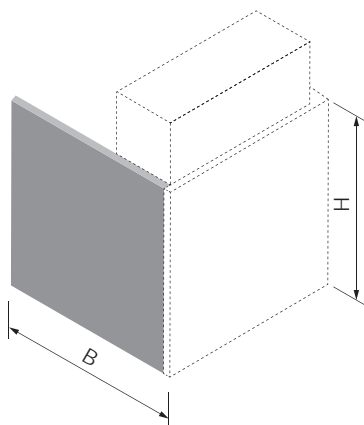
Höhe Hauteur H mm	Winkel 90° Equerre 90°		Winkel ≠ 90° Equerre ≠ 90°	
	Art.-Nr. No art.	Preis/Prix CHF/Stk. CHF/Pce	Art.-Nr. No art.	Preis/Prix CHF/Stk. CHF/Pce
- 200	5000751	117.90	5000851	143.90
201 – 400	5000752	137.90	5000852	163.90
401 – 600	5000753	157.90	5000853	183.90
601 – 800	5000754	177.90	5000854	203.90
801 – 1000	5000755	197.90	5000855	223.90
1001 – 1200	5000756	217.90	5000856	243.90

Produktgruppe 0292

Groupe de produit 0292

GFB-Seitenabdeckung

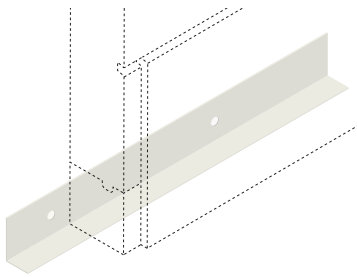
für GFB-Sockelelemente

GFB-Recouvrement latéralpour les éléments de plinthes en
fibrobéton (GFB)

Höhe Hauteur H mm	Breite Largeur B mm	geklebt / collée		lose / séparément	
		Art.-Nr. No art.	Preis/Prix CHF/Stk. CHF/Pce	Art.-Nr. No art.	Preis/Prix CHF/Stk. CHF/Pce
- 200	- 200	5000771	54.90	5000871	37.10
201 – 400	- 200	5000772	69.80	5000872	49.60
401 – 600	- 200	5000773	84.70	5000873	62.20
601 – 800	- 200	5000774	99.60	5000874	74.70
801 – 1000	- 200	5000775	114.50	5000875	87.30
1001 – 1200	- 200	5000776	129.40	5000876	99.80
- 200	201 – 400	5000777	72.40	5000877	48.60
201 – 400	201 – 400	5000778	87.30	5000878	61.10
401 – 600	201 – 400	5000779	102.20	5000879	73.70
601 – 800	201 – 400	5000780	117.10	5000880	86.20
801 – 1000	201 – 400	5000781	132.–	5000881	98.80
1001 – 1200	201 – 400	5000782	146.90	5000882	111.30

Produktgruppe 0292

Groupe de produit 0292



Zubehör

Accessoires

Montagewinkel

Equerre de montage

für GFB-Sockelelemente

pour les éléments de plinthes en fibrobéton (GFB)

Material: Aluminium unbehandelt
 Dicke: 2 mm
 Ausführung: gelocht
 Abmessung: 70 x 40 x 2500 mm

Matériau: Aluminium non traitée
 Epaisseur: 2 mm
 Exécution: perforé
 Dimension: 70 x 40 x 2500 mm

Preis/Prix CHF/m	Art.-Nr. No art.	Preis/Prix CHF/Stk. CHF/Pce
15.64	5000797	39.10

Produktgruppe 0292

Groupe de produit 0292



Nageldübel

Cheville à clou

für Montagewinkel

pour equerre de montage

Material: Stahl verzinkt
 Länge Ø
 Longueur mm
 mm
35 5.0

Matériau: Acier zingué
 Stk./Pkt.
 Pce/Pqt
 Art.-Nr.
 No art.
 Preis/Prix
 CHF/Pkt.
 CHF/Pqt
 100
 5000798 **51.40**

Produktgruppe 0292

Groupe de produit 0292



Schraubdübel TermoZ CS II 8

Cheville de vissage TermoZ CS II 8

Material: Stahl verzinkt/Kunststoff
 Tellerdurchmesser: 60 mm
 Werkzeugaufnahme: Torx T30

Matériau: Acier zingué/Plastique
 Diamètre de disque: 60 mm
 Raccordement d'outil: Torx T30

Länge Longueur mm	Nutzlänge Longueur utile mm	Stk./Pkt. Pce/Pqt	Art.-Nr. No art.	Preis/Prix CHF/Pkt. CHF/Pqt
115	90	100	5021051	58.30
135	110	100	5021052	63.60
155	130	100	5021053	68.90
175	150	100	5021054	74.20
195	170	100	5021055	79.50
215	190	100	5021056	95.40
235	210	100	5021057	111.30
255	230	100	5021058	143.10
275	250	100	5021059	174.90
295	270	100	5021060	206.70
315	290	100	5021061	238.50
335	310	100	5021062	270.30
355	330	100	5021063	302.10

Produktgruppe 1114

Groupe de produit 1114

Bestellformulare unter www.dosteba.ch
 Formulaires de commande sur www.dosteba.ch

Zubehör**Accessoires****Reparaturspachtel**

für Dosteba Glasfaserbeton

Mastic de réparation

pour fibrobéton Dosteba

Inhalt:	200 g	Contenu:	200 g
---------	-------	----------	-------

<i>Art.-Nr.</i>	<i>Preis/Prix</i>
<i>No art.</i>	<i>CHF/Stk.</i>
	<i>CHF/Pce</i>

5000796	19.-
----------------	-------------

Produktgruppe 0092

Groupe de produit 0092

**Klebdichtstoff MS-Polymer**

Einkomponenten MS-Polymer für dynamische Verklebungen sowie Fugen und Abdichtungen bei Dosteba Glasfaserbetonelementen und anderen Bauteilen.

Mastic collant à élasticité durable MS-Polymère

MS monocomposant polymère pour collages dynamiques ainsi que rainures et étanchéités pour éléments en fibrobéton Dosteba et autres composants.

Farbe:	lichtgrau	Couleur:	gris clair
Inhalt:	290 ml	Contenu:	290 ml

Stk./Pkt.	<i>Art.-Nr.</i>	<i>Preis/Prix</i>	<i>Art.-Nr.</i>	<i>Preis/Prix</i>
Pce/Pqt	<i>No art.</i>	<i>CHF/Stk.</i>	<i>No art.</i>	<i>CHF/Pkt.</i>
		<i>CHF/Pce</i>		<i>CHF/Pqt</i>

1	5000571	20.70		
12		16.08	5000572	192.90

Produktgruppe 0092

Groupe de produit 0092

**Klebdichtstoff ST-Polymer**

Einkomponenten ST-Polymer für dynamische Verklebungen von Dosteba Elementen und anderen Bauteilen.

Mastic collant à élasticité durable ST-Polymère

ST-Polymère monocomposant pour collages dynamiques ainsi d'éléments Dosteba et autres composants.

Farbe:	lichtgrau	Couleur:	gris clair
Inhalt:	290 ml	Contenu:	290 ml

Stk./Pkt.	<i>Art.-Nr.</i>	<i>Preis/Prix</i>	<i>Art.-Nr.</i>	<i>Preis/Prix</i>
Pce/Pqt	<i>No art.</i>	<i>CHF/Stk.</i>	<i>No art.</i>	<i>CHF/Pkt.</i>
		<i>CHF/Pce</i>		<i>CHF/Pqt</i>

1	5000585	21.90		
12		17.-	5000586	204.-

Produktgruppe 0092

Groupe de produit 0092

Zubehör

Accessoires



Fugendichtband Hanno BG1

Bande de joint d'étanchéité Hanno BG1

Farbe:				hellgrau		Couleur:		gris clair	
Eigenschaft:				einseitig selbstklebend vorkomprimiert, UV-beständig		Propriété:		autocollante d'un côté précomprimée, résistant aux UV	
Schlagregendichtheit:				≥ 600 Pa		Étanchéité à la pluie battante:		≥ 600 Pa	
Breite Largeur mm	Einsatz- bereich Plage d'utilisation mm	Länge Longueur m	Stk./Pkt. Pce/Pqt	Art.-Nr. No art.	Preis/Prix CHF/Stk. CHF/Pce	Art.-Nr. No art.	Preis/Prix CHF/Pkt. CHF/Pqt		
15	2 – 4	10	1	5001293	24.70				
15	2 – 4	10	20		20.10	5001294	402.–		
20	2 – 4	10	1	5001393	32.–				
20	2 – 4	10	15		26.14	5001394	392.–		
15	3 – 7	7.5	1	5001298	23.70				
15	3 – 7	7.5	20		19.35	5001299	387.–		
20	3 – 7	7.5	1	5001398	30.70				
20	3 – 7	7.5	15		25.–	5001399	375.–		
15	5 – 10	5	1	5001493	22.40				
15	5 – 10	5	20		18.25	5001494	365.–		
20	5 – 10	5	1	5001498	29.10				
20	5 – 10	5	15		23.74	5001499	356.–		
20	8 – 15	3	1	5001483	28.–				
20	8 – 15	3	15		22.80	5001484	342.–		

Produktgruppe 0092

Groupe de produit 0092



Fugendichtband Hanno BG2

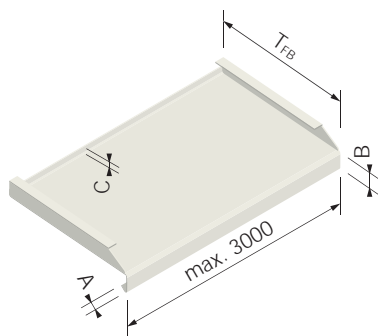
Bande de joint d'étanchéité Hanno BG2

Farbe:				grau		Couleur:		gris	
Eigenschaft:				einseitig selbstklebend vorkomprimiert		Propriété:		autocollante d'un côté précomprimée	
Schlagregendichtheit:				≥ 300 Pa		Étanchéité à la pluie battante:		≥ 300 Pa	
Breite Largeur mm	Einsatz- bereich Plage d'utilisation mm	Länge Longueur m	Stk./Pkt. Pce/Pqt	Art.-Nr. No art.	Preis/Prix CHF/Stk. CHF/Pce	Art.-Nr. No art.	Preis/Prix CHF/Pkt. CHF/Pqt		
15	2 – 4	12	1	5001291	22.–				
15	2 – 4	12	20		17.90	5001292	358.–		
20	2 – 4	12	1	5001391	28.40				
20	2 – 4	12	15		23.14	5001392	347.–		
15	3 – 7	6	1	5001296	13.80				
15	3 – 7	6	20		11.25	5001297	225.–		
20	3 – 7	6	1	5001396	17.80				
20	3 – 7	6	15		14.47	5001397	217.–		
15	5 – 9	5	1	5001491	16.–				
15	5 – 9	5	20		13.05	5001492	261.–		
20	5 – 9	5	1	5001496	20.80				
20	5 – 9	5	15		16.94	5001497	254.–		
20	8 – 15	4	1	5001481	26.30				
20	8 – 15	4	15		21.47	5001482	322.–		

Produktgruppe 0092

Groupe de produit 0092

Bestellformulare unter www.dosteba.ch
Formulaires de commande sur www.dosteba.ch



Alu-Fensterbank

Alu-Fensterbänke industrielloxiert dienen als Witterungsschutz bei Fensterbrüstungen.

Material: Aluminium
 Dicke: 2 mm
 Standardmasse: A 12, B 30, C 15 mm
 Abwicklung: A + B + T_{FB} + C
 Ausführung: mit Putz- oder Stehborden
 Hinweis: mit Schutzfolie

Tablette de fenêtre en alu

Tablette de fenêtre en alu servent de protection contre les intempéries pour les allèges.

Matériau: Aluminium
 Epaisseur: 2 mm
 Dimension standard: A 12, B 30, C 15 mm
 Projection développée: A + B + T_{FB} + C
 Exécution: avec bords d'enduit ou bords relevés
 Remarque: avec feuille de protection

Abwicklung
 Projection développée
 mm

– 200
201 – 250
251 – 300
301 – 350
351 – 400
401 – 450
451 – 500
501 – 550
551 – 600

industrielloxiert anodisé «qualité industrielle»		pulverbeschichtet thermolaqué (RAL)	
Art.-Nr.	Preis	Art.-Nr.	Preis
No art.	Prix	No art.	Prix
	CHF/m		CHF/m
5001051	42.50	5001061	51.60
5001052	47.10	5001062	57.40
5001053	51.70	5001063	63.30
5001054	56.30	5001064	69.10
5001055	60.90	5001065	75.–
5001056	65.50	5001066	80.80
5001057	70.10	5001067	86.70
5001058	74.70	5001068	92.50
5001059	79.30	5001069	98.40

Produktgruppe 0301

Farbzuschlag (Art.-Nr. 5001091) bei Kleinmengen < 4 m²
 pro Farbe: CHF 145.– (netto)

Farbzuschlag (Art.-Nr. 5001092) für NCS / IGP Standardfarben
 pro Auftrag: CHF 185.– (netto)

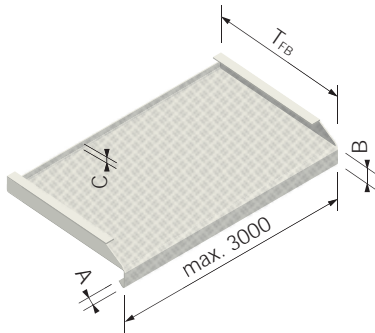
Farbzuschlag (Art.-Nr. 5001093) für Spezialfarben
 pro Meter: auf Anfrage

Groupe de produit 0301

Supplément couleur (No. d'art. 5001091) pour les petites
 quantités < 4 m² par couleur: CHF 145.– (net)

Supplément couleur (No. d'art. 5001092) pour peintures
 standard NCS/IGP par commande: CHF 185.– (net)

Supplément couleur (No. d'art. 5001093) pour couleurs
 spéciales par mètre: sur demande



Alu-Fensterbank Gerstenkorn

Alu-Fensterbänke Gerstenkorn dienen als Witterungsschutz bei Türschwellen.

Material: Gerstenkorn
 Dicke: 2/2.5 mm
 Standardmasse: A 12, B 30, C 15 mm
 Abwicklung: A + B + T_{FB} + C
 Ausführung: mit Putz- oder Stehborden
 Hinweis: ohne Schutzfolie

Tablette de fenêtre en alu grain d'orge

Tablette de fenêtre en alu grain d'orge servent de protection contre les intempéries pour seuils de porte.

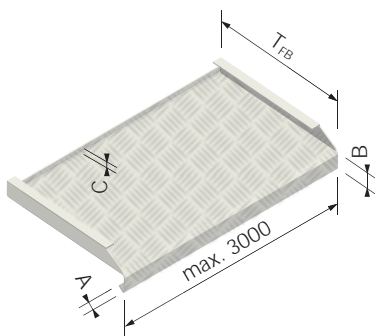
Matériau: Alu grain d'orge
 Epaisseur: 2/2.5 mm
 Dimension standard: A 12, B 30, C 15 mm
 Projection développée: A + B + T_{FB} + C
 Exécution: avec bords d'enduit ou bords relevés
 Remarque: sans feuille de protection

Abwicklung
 Projection développée
 mm

	unbehandelt non traitée		pulverbeschichtet thermolaqué (RAL)	
	Art.-Nr.	Preis	Art.-Nr.	Preis
	No art.	Prix	No art.	Prix
		CHF/m		CHF/m
- 200	5001071	66.40	5022871	85.-
201 - 250	5001072	73.30	5022872	97.80
251 - 300	5001073	80.20	5022873	110.70
301 - 350	5001074	87.10	5022874	123.50
351 - 400	5001075	94.-	5022875	136.40
401 - 450	5001076	100.90	5022876	149.20
451 - 500	5001077	107.80	5022877	162.10
501 - 550	5001078	114.70	5022878	174.90
551 - 600	5001079	121.60	5022879	187.80

Produktgruppe 0301

Groupe de produit 0301



Alu-Fensterbank Riffelblech

Alu-Fensterbänke Riffelblech dienen als Witterungsschutz bei Türschwellen.

Material: Riffelblech
 Dicke: 2/4 mm
 Standardmasse: A 12, B 30, C 15 mm
 Abwicklung: A + B + T_{FB} + C
 Ausführung: mit Putz- oder Stehborden
 Hinweis: ohne Schutzfolie

Tablette de fenêtre en alu tôle gauffrée

Tablette de fenêtre en alu tôle gauffrée servent de protection contre les intempéries pour seuils de porte.

Matériau: Alu tôle gauffrée
 Epaisseur: 2/4 mm
 Dimension standard: A 12, B 30, C 15 mm
 Projection développée: A + B + T_{FB} + C
 Exécution: avec bords d'enduit ou bords relevés
 Remarque: sans feuille de protection

Abwicklung
 Projection développée
 mm

	unbehandelt non traitée		pulverbeschichtet thermolaqué (RAL)	
	Art.-Nr.	Preis	Art.-Nr.	Preis
	No art.	Prix	No art.	Prix
		CHF/m		CHF/m
- 200	5001081	57.30	5022881	75.30
201 - 250	5001082	63.10	5022882	85.20
251 - 300	5001083	68.80	5022883	95.10
301 - 350	5001084	74.60	5022884	105.-
351 - 400	5001085	80.30	5022885	114.90
401 - 450	5001086	86.10	5022886	124.80
451 - 500	5001087	91.80	5022887	134.70
501 - 550	5001088	97.60	5022888	144.60
551 - 600	5001089	103.30	5022889	154.50

Produktgruppe 0301

Groupe de produit 0301

Farbzuschlag (Art.-Nr. 5001091) bei Kleinmengen < 4 m² pro Farbe: CHF 145.- (netto)

Supplément couleur (No. d'art. 5001091) pour les petites quantités < 4 m² par couleur: CHF 145.- (net)

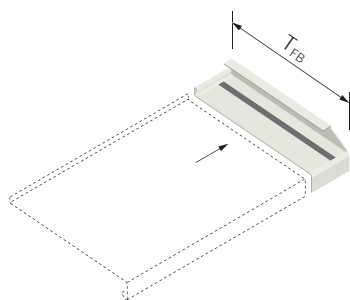
Farbzuschlag (Art.-Nr. 5001092) für NCS / IGP Standardfarben pro Auftrag: CHF 185.- (netto)

Supplément couleur (No. d'art. 5001092) pour peintures standard NCS/IGP par commande: CHF 185.- (net)

Farbzuschlag (Art.-Nr. 5001093) für Spezialfarben pro Meter: auf Anfrage

Supplément couleur (No. d'art. 5001093) pour couleurs spéciales par mètre: sur demande

Bestellformulare unter www.dosteba.ch
 Formulaire de commande sur www.dosteba.ch

Zuschläge**Suppléments****Dilatationsputzbord**

für Alu-Fensterbänke

Ausführung: mit aufgeklebtem Fugendichtband

Tiefe
Profondeur
T_{FB} mm– 350
351 – 600

Produktgruppe 0392

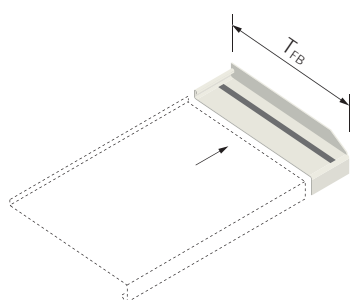
Bord d'enduit de dilatation

pour tablettes de fenêtre en alu

Exécution: avec bande de joint d'étanchéité collée

**industrieelexiiert
anodisé «qualité
industrielle»**Art.-Nr. Preis/Prix
No art. CHF/Stk.
CHF/Pce5006851 **31.90**
5006852 **34.–**

Groupe de produit 0392

**pulverbeschichtet
thermolaqué**Art.-Nr. Preis/Prix
No art. CHF/Stk.
CHF/Pce5006951 **38.20**
5006952 **40.30****Dilatationsstehbord**

für Alu-Fensterbänke

Ausführung: mit aufgeklebtem Fugendichtband

Tiefe
Profondeur
T_{FB} mm– 350
351 – 600

Produktgruppe 0392

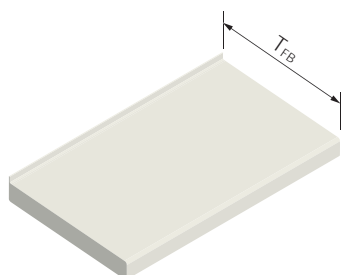
Bord relevé de dilatation

pour tablettes de fenêtre en alu

Exécution: avec bande de joint d'étanchéité collée

**industrieelexiiert
anodisé «qualité
industrielle»**Art.-Nr. Preis/Prix
No art. CHF/Stk.
CHF/Pce5006861 **31.40**
5006862 **33.50**

Groupe de produit 0392

**pulverbeschichtet
thermolaqué**Art.-Nr. Preis/Prix
No art. CHF/Stk.
CHF/Pce5006961 **37.70**
5006962 **39.80****Seitenabschluss**

für Alu-Fensterbänke

Tiefe
Profondeur
T_{FB} mm– 350
351 – 600

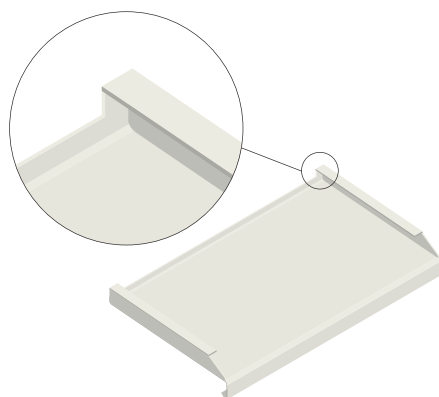
Produktgruppe 0392

Fermeture latérale

pour tablettes de fenêtre en alu

Art.-Nr. Preis/Prix
No art. CHF/Stk.
CHF/Pce5001151 **25.30**
5001152 **30.90**

Groupe de produit 0392

**Putzbord hinten geschlossen**

bei Alu-Fensterbänken

Ausführung: verschliessen von Putzbord oberhalb hinterer Aufbordung

Produktgruppe 0392

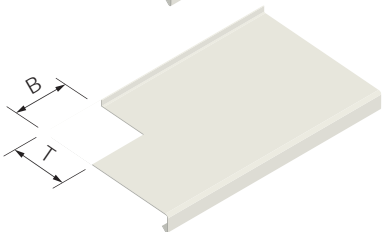
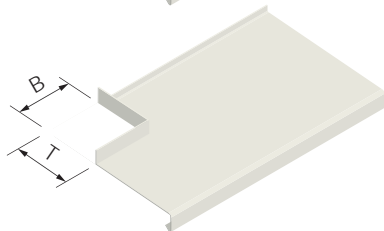
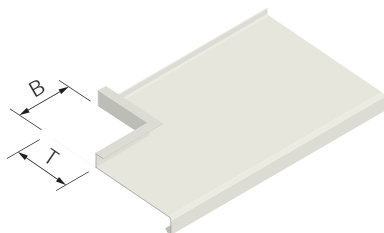
Bord d'enduit fermée à l'arrière

pour tablettes de fenêtre en alu

Exécution: fermeture de le bord d'enduit u-dessus de la bordure arrière

Art.-Nr. Preis/Prix
No art. CHF/Stk.
CHF/Pce5004557 **15.80**

Groupe de produit 0392

Zuschläge**Suppléments****Ausschnitt Ecke****Découpe d'angle**

bei Alu-Fensterbänken

pour tablettes de fenêtre en alu

Beschreibung
Description

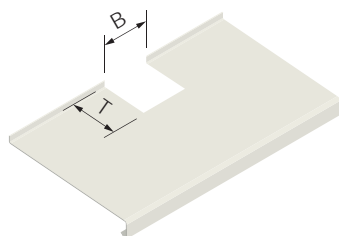
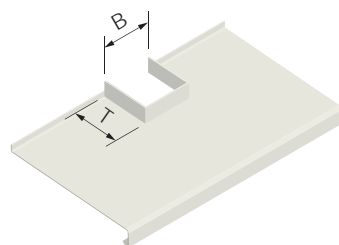
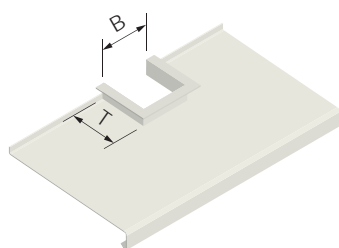
Art.-Nr. No art.	Preis/Prix CHF/Stk. CHF/Pce
---------------------	-----------------------------------

mit Putzbord/avec bord d'enduit
mit Stehbord/avec bord relevé
ohne Bord/sans bord

5001156	54.40
5001157	50.-
5001158	25.-

Produktgruppe 0392

Groupe de produit 0392

**Ausschnitt Pfosten****Découpe pour poteau**

bei Alu-Fensterbänken

pour tablettes de fenêtre en alu

Beschreibung
Description

Art.-Nr. No art.	Preis/Prix CHF/Stk. CHF/Pce
---------------------	-----------------------------------

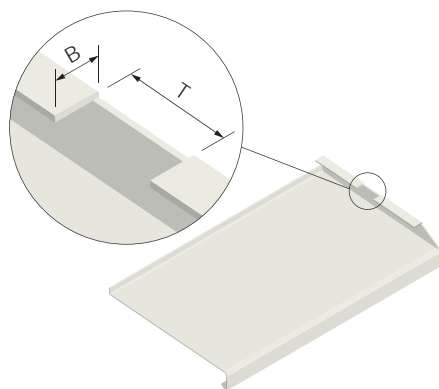
mit Putzbord/avec bord d'enduit
mit Stehbord/avec bord relevé
ohne Bord/sans bord

5001166	90.70
5001167	85.10
5001168	56.70

Produktgruppe 0392

Groupe de produit 0392

Bestellformulare unter www.dosteba.ch
Formulaire de commande sur www.dosteba.ch

Zuschläge**Suppléments****Ausschnitt im Putzbord für versenkte Storenführungsschiene****Découpe dans le bord d'enduit pour rail de guidage de store escamotable**

bei Alu-Fensterbänken

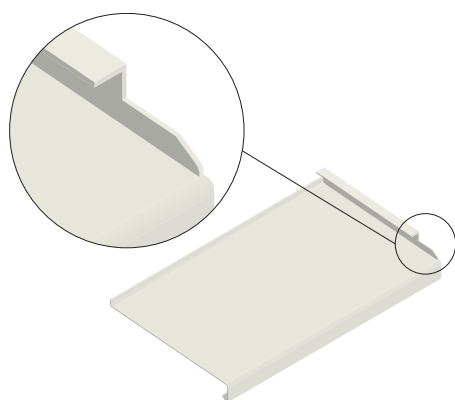
pour tablettes de fenêtre en alu

Art.-Nr. No art.	Preis/Prix CHF/Stk. CHF/Pce
---------------------	-----------------------------------

5004551	9.-
---------	-----

Produktgruppe 0392

Groupe de produit 0392

**Ausklüfung für Laden****Dégagement pour volet**

bei Alu-Fensterbänken

pour tablettes de fenêtre en alu

Beschreibung
Description

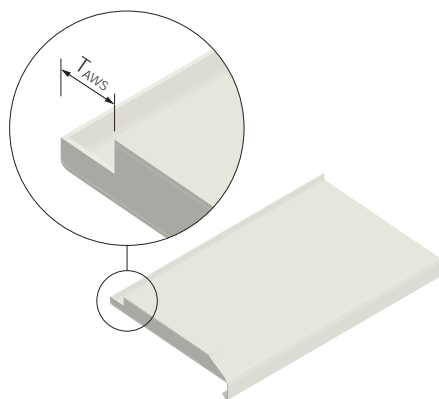
Art.-Nr. No art.	Preis/Prix CHF/Stk. CHF/Pce
---------------------	-----------------------------------

für Laden/pour volet

5001162	5.70
---------	------

Produktgruppe 0392

Groupe de produit 0392

**Ausklüfung für Wetterschenkel****Dégagement pour rejet d'eau**

bei Alu-Fensterbänken

pour tablettes de fenêtre en alu

Beschreibung
Description

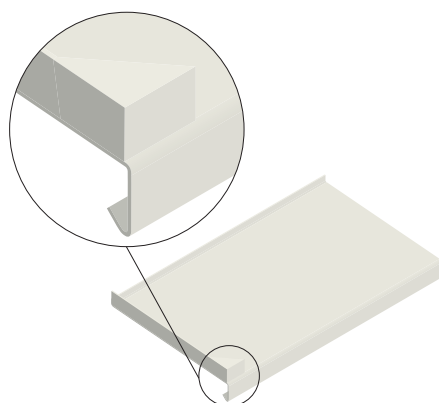
Art.-Nr. No art.	Preis/Prix CHF/Stk. CHF/Pce
---------------------	-----------------------------------

für Wetterschenkel/pour rejet d'eau

5001163	5.20
---------	------

Produktgruppe 0392

Groupe de produit 0392

**Wasserabweiser****Défecteur d'eau**

bei Alu-Fensterbänken

pour tablettes de fenêtre en alu

Beschreibung
Description

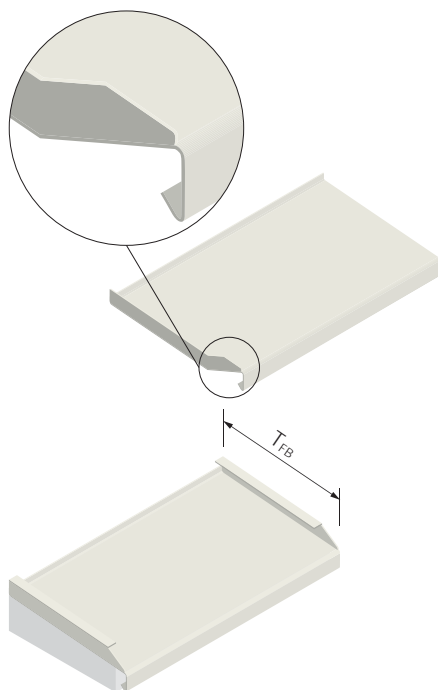
Art.-Nr. No art.	Preis/Prix CHF/Stk. CHF/Pce
---------------------	-----------------------------------

aufgesetzt/rapporté

5001171	13.70
---------	-------

Produktgruppe 0392

Groupe de produit 0392

Zuschläge**Suppléments****Wasserabweiser****Déflecteur d'eau**

bei Alu-Fensterbänken

pour tablettes de fenêtre en alu

Beschreibung
Description

Art.-Nr.	Preis/Prix
No art.	CHF/Stk. CHF/Pce

ausgebildet/formé

5001172 26.30

Produktegruppe 0392

Groupe de produit 0392

Aufkleben auf Auflagekeil**Collage sur cale de support**

von Alu-Fensterbänken

du tablette de fenêtre en alu

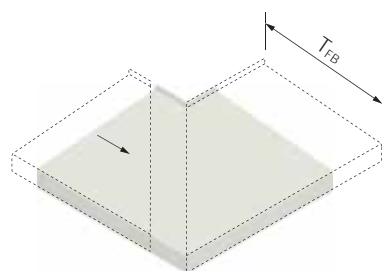
Tiefe
Profondeur
 T_{FB} mmBeschreibung
Description

Art.-Nr.	Preis
No art.	Prix CHF/m

- 350	ohne Dilatationsbord / sans Bord de dilatation	5006891	12.-
351 - 600	ohne Dilatationsbord / sans Bord de dilatation	5006892	14.20
- 350	mit Dilatationsbord / avec Bord de dilatation	5006896	16.40
351 - 600	mit Dilatationsbord / avec Bord de dilatation	5006897	18.60

Produktegruppe 0392

Groupe de produit 0392

**Gehung mit Schiebeblech****Onglet avec tôle coulissante**

bei Alu-Fensterbänken

pour tablettes de fenêtre en alu

Ausführung: 2 Gehungsschnitte und
1 SchiebeblechExécution: 2 coupes d'onglets et
1 tôle coulissanteHinweis: Schiebebleche werden montiert
oder lose mitgeliefert, Fugen
müssen zusätzlich mit Dichtstoff
oder Fugendichtbändern
abdichtet werdenRemarque: Les tôles coulissantes sont
montées ou fournies
séparément, les joints doivent
être étanchéifiés en
supplément avec du mastic
ou des bandes de joints
d'étanchéitéTiefe
Profondeur
 T_{FB} mmWinkel
Equerre

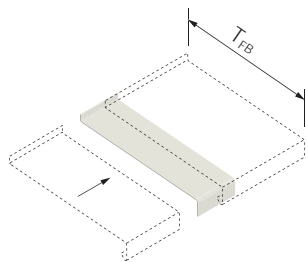
Art.-Nr.	Preis/Prix
No art.	CHF/Stk. CHF/Pce

- 350	90°	5001178	68.70
351 - 600	90°	5001179	75.30
- 350	≠ 90°	5001173	86.20
351 - 600	≠ 90°	5001174	92.70

Produktegruppe 0392

Groupe de produit 0392

Bestellformulare unter www.dosteba.ch
Formulaire de commande sur www.dosteba.ch



Zubehör

Schiebeblech

für Alu-Fensterbänke

Material:	Strukturblech gestreift Aluminium
Dicke:	1 mm
Breite:	100 mm
Hinweis:	Schiebebleche werden montiert oder lose mitgeliefert, Fugen müssen zusätzlich mit Dichtstoff oder Fugendichtbändern abgedichtet werden

Accessoires

Tôle coulissante

pour tablettes de fenêtre en alu

Matériau:	Tôle structurale striée aluminium
Épaisseur:	1 mm
Largeur:	100 mm
Remarque:	Les tôles coulissantes sont montées ou fournies séparément, les joints doivent être étanchéifiés en supplément avec du mastic ou des bandes de joints d'étanchéité

Tiefe Profondeur T _{FB} mm	unbehandelt non traité		pulverbeschichtet thermolaqué	
	Art.-Nr. No art.	Preis/Prix CHF/Stk. CHF/Pce	Art.-Nr. No art.	Preis/Prix CHF/Stk. CHF/Pce
- 350	5001181	8.90	5001183	14.20
351 – 600	5001182	13.10	5001184	18.40

Produktgruppe 0392

Groupe de produit 0392

Haltebügel

für Alu-Fensterbänke

Material:	Stahl verzinkt
Masse	Dicke
Dimensions	Épaisseur
60 x 230 mm	2 mm
60 x 300 mm	2 mm
60 x 230 mm	3 mm

Produktgruppe 0392

Etrier de fixation

pour tablettes de fenêtre en alu

Matériau:	Acier zingué
Art.-Nr.	Preis/Prix
No art.	CHF/Stk. CHF/Pce
5001191	4.80
5001192	6.10
5001193	9.–

Groupe de produit 0392

Nageldübel

für Haltebügel

Material:	Stahl verzinkt
Länge	Ø
Longueur	mm
mm	
60	8.0
80	8.0

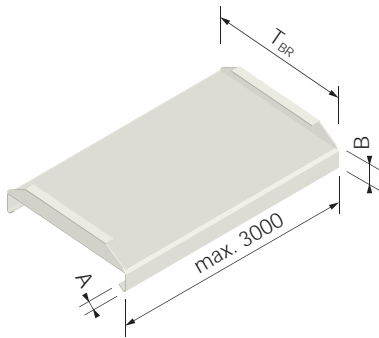
Produktgruppe 0392

Cheville à clou

pour etrier de fixation

Matériau:	Acier zingué
Stk./Pkt.	Art.-Nr.
Pce/Pqt	No art.
	Preis/Prix
	CHF/Pkt. CHF/Pqt
100	5001196
100	5001197
	53.60
	61.90

Groupe de produit 0392



Alu-Brüstung

Alu-Brüstungen dienen als Witterungsschutz bei Brüstungen.

Material: Aluminium
 Dicke: 2 mm
 Standardmasse: A 12, B 30 mm
 Abwicklung: A + B + T_{BR} + B + A
 Ausführung: mit Putz- oder Stehborden
 Hinweis: mit Schutzfolie

Garde-corps en alu

Garde-corps en alu servent de protection contre les intempéries pour garde-corps.

Matériau: Aluminium
 Epaisseur: 2 mm
 Dimension standard: A 12, B 30 mm
 Projection développée: A + B + T_{BR} + B + A
 Exécution: avec bords d'enduit ou bords relevés
 Remarque: avec feuille de protection

Abwicklung
 Projection développée
 mm

industrieelexiiert anodisé «qualité industrielle»		pulverbeschichtet thermolaqué (RAL)	
Art.-Nr. No art.	Preis Prix CHF/m	Art.-Nr. No art.	Preis Prix CHF/m
- 200	5001451 45.40	5001461	54.60
201 - 250	5001452 50.30	5001462	61.10
251 - 300	5001453 55.20	5001463	67.60
301 - 350	5001454 60.10	5001464	74.10
351 - 400	5001455 65.-	5001465	80.60
401 - 450	5001456 69.90	5001466	87.10
451 - 500	5001457 74.80	5001467	93.60
501 - 550	5001458 79.70	5001468	100.10
551 - 600	5001459 84.60	5001469	106.60

Produktgruppe 0306

Groupe de produit 0306

Farbzuschlag (Art.-Nr. 5001091) bei Kleinmengen < 4 m² pro Farbe: CHF 145.- (netto)

Supplément couleur (No. d'art. 5001091) pour les petites quantités < 4 m² par couleur: CHF 145.- (net)

Farbzuschlag (Art.-Nr. 5001092) für NCS / IGP Standardfarben pro Auftrag: CHF 185.- (netto)

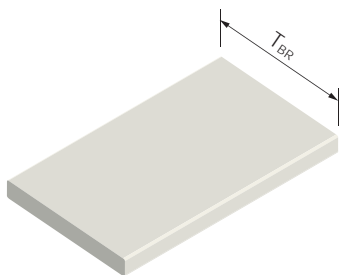
Supplément couleur (No. d'art. 5001092) pour peintures standard NCS/IGP par commande: CHF 185.- (net)

Farbzuschlag (Art.-Nr. 5001093) für Spezialfarben pro Meter: auf Anfrage

Supplément couleur (No. d'art. 5001093) pour couleurs spéciales par mètre: sur demande

Zuschläge

Suppléments



Seitenabschluss

bei Alu-Brüstungen

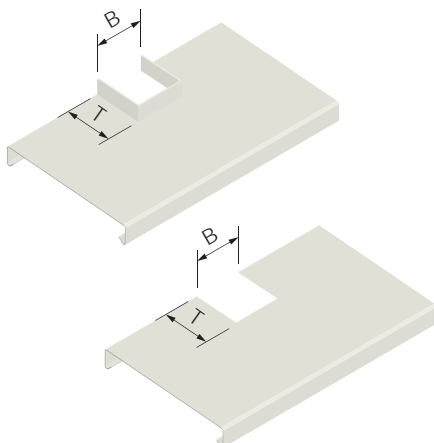
Fermeture latérale

pour garde-corps en alu

Tiefe Profondeur T _{BR} mm	Art.-Nr. No art.	Preis/Prix CHF/Stk. CHF/Pce
- 350	5001551	25.10
351 - 600	5001552	30.40

Produktgruppe 0392

Groupe de produit 0392



Ausschnitt Pfosten

bei Alu-Brüstungen

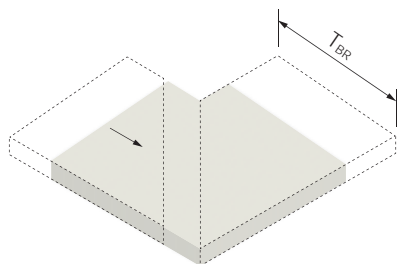
Découpe pour poteau

pour garde-corps en alu

Beschreibung Description	Art.-Nr. No art.	Preis/Prix CHF/Stk. CHF/Pce
mit Bord/avec bord	5001561	85.10
ohne Bord/sans bord	5001562	56.70

Produktgruppe 0392

Groupe de produit 0392

Zuschläge**Suppléments****Gehrung mit Schiebeblech**

bei Alu-Brüstungen

Ausführung: 2 Gehrungsschnitte und
1 SchiebeblechHinweis: Schiebebleche werden montiert
oder lose mitgeliefert, Fugen
müssen zusätzlich mit Dichtstoff
oder Fugendichtbändern
abgedichtet werden**Onglet avec tôle coulissante**

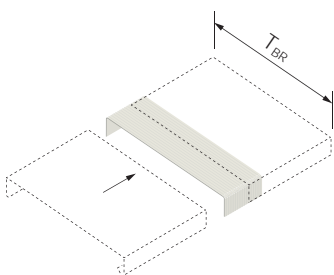
pour garde-corps en alu

Exécution: 2 coupes d'onglet et
1 tôle coulissanteRemarque: Les tôles coulissantes sont
montées ou fournies
séparément, les joints doivent
être étanchéifiés en
supplément avec du mastic
ou des bandes de joints
d'étanchéité

Tiefe Profondeur T _{BR} mm	Winkel Equerre	Art.-Nr. No art.	Preis/Prix CHF/Stk. CHF/Pce
- 350	90°	5001581	69.80
351 - 600	90°	5001582	76.30
- 350	≠ 90°	5001583	86.20
351 - 600	≠ 90°	5001584	93.80

Produktgruppe 0392

Groupe de produit 0392

Zubehör**Accessoires****Schiebeblech**

für Alu-Brüstungen

Material: Strukturblech gestreift
Aluminium

Dicke: 1 mm

Breite: 100 mm

Hinweis: Fugen müssen zusätzlich mit
Dichtstoff oder Fugendicht-
bändern abgedichtet werden**Tôle coulissante**

pour garde-corps en alu

Matériau: Tôle structurale striée
aluminium

Epaisseur: 1 mm

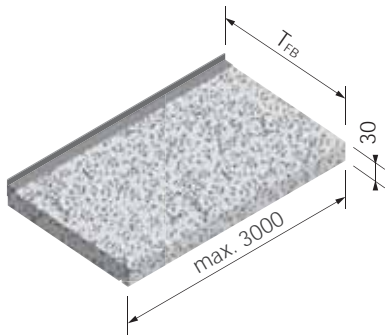
Largeur: 100 mm

Remarque: Les joints doivent être
étanchéifiés en supplément
avec du mastic ou des
bandes de joints d'étanchéité

Tiefe Profondeur T _{BR} mm	unbehandelt non traité		pulverbeschichtet thermolaqué	
	Art.-Nr. No art.	Preis/Prix CHF/Stk. CHF/Pce	Art.-Nr. No art.	Preis/Prix CHF/Stk. CHF/Pce
- 350	5001591	8.90	5001593	14.20
351 - 600	5001592	13.10	5001594	18.30

Produktgruppe 0392

Groupe de produit 0392



Granit-Fensterbank poliert

Granit-Fensterbänke dienen als Witterungsschutz bei Fensterbrüstungen und Türschwellen.

Material: Granit
 Farbe: hellgrau / dunkelgrau
 Oberfläche: glatt, poliert

Tablette de fenêtre en granit poli

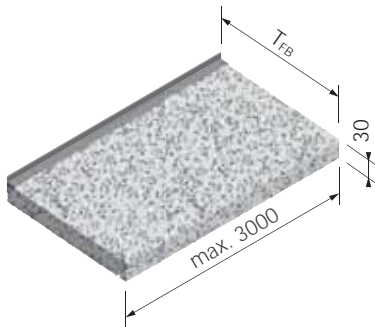
Tablettes de fenêtre en granit servent de protection contre les intempéries pour les allèges et seuils de porte.

Matériau: Granit
 Couleur: gris clair / gris foncé
 Surface: lisse, poli

Tiefe Profondeur T _{FB} mm	hellgrau gris clair		dunkelgrau gris foncé	
	Art.-Nr. No art.	Preis Prix CHF/m	Art.-Nr. No art.	Preis Prix CHF/m
180	5001351	125.40	5010351	141.10
200	5001352	129.10	5010352	144.80
220	5001353	132.70	5010353	148.40
240	5001354	136.40	5010354	152.10
260	5001355	140.-	5010355	155.70
280	5001356	143.70	5010356	159.40
300	5001357	147.30	5010357	163.-
320	5001358	151.-	5010358	166.70
340	5001359	154.60	5010359	170.30
360	5001360	158.30	5010360	174.-
380	5001361	161.90	5010361	177.60
400	5001362	165.60	5010362	181.30

Produktgruppe 0304

Groupe de produit 0304



Granit-Fensterbank geflammt und gebürstet

Granit-Fensterbänke dienen als Witterungsschutz bei Fensterbrüstungen und Türschwellen.

Material: Granit
 Farbe: hellgrau / dunkelgrau
 Oberfläche: strukturiert, geflammt und gebürstet

Tablette de fenêtre en granit flammé et brossé

Tablettes de fenêtre en granit servent de protection contre les intempéries pour les allèges et seuils de porte.

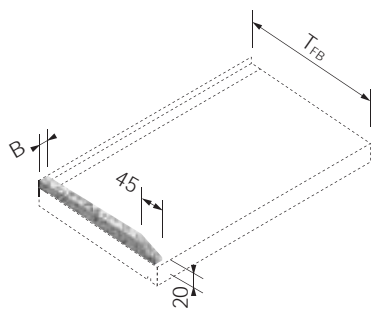
Matériau: Granit
 Couleur: gris clair / gris foncé
 Surface: structurée, flammé et brossé

Tiefe Profondeur T _{FB} mm	hellgrau gris clair		dunkelgrau gris foncé	
	Art.-Nr. No art.	Preis Prix CHF/m	Art.-Nr. No art.	Preis Prix CHF/m
180	5001371	131.70	5010371	147.40
200	5001372	135.40	5010372	151.10
220	5001373	139.-	5010373	154.70
240	5001374	142.70	5010374	158.40
260	5001375	146.30	5010375	162.-
280	5001376	150.-	5010376	165.70
300	5001377	153.60	5010377	169.30
320	5001378	157.30	5010378	173.-
340	5001379	160.90	5010379	176.60
360	5001380	164.60	5010380	180.30
380	5001381	168.20	5010381	183.90
400	5001382	171.90	5010382	187.60

Produktgruppe 0304

Groupe de produit 0304

Bestellformulare unter www.dosteba.ch
 Formulaire de commande sur www.dosteba.ch

**Zuschläge****Suppléments****Granit-Putzbord**

für Granit-Fensterbänke

Material: Granit
 Oberfläche: glatt, poliert/strukturiert,
 geflammt und gebürstet
 Ausführung: geklebt

Tiefe Profondeur T _{FB} mm	Farbe Couleur	Breite Largeur B mm
- 300	hellgrau	15
301 - 400	gris clair	15
- 300	dunkelgrau	15
301 - 400	gris foncé	15
- 300	hellgrau	20
301 - 400	gris clair	20
- 300	dunkelgrau	20
301 - 400	gris foncé	20
- 300	hellgrau	25
301 - 400	gris clair	25
- 300	dunkelgrau	25
301 - 400	gris foncé	25

Bord d'enduit en granit

pour tablettes de fenêtre en granit

Matériau: Granit
 Surface: lisse, poli/structurée,
 flammé et brossé
 Exécution: collée

Tiefe Profondeur T _{FB} mm	Farbe Couleur	Breite Largeur B mm	Art.-Nr. No art.	Preis/Prix CHF/Stk. CHF/Pce
- 300	hellgrau	15	5001261	52.30
301 - 400	gris clair	15	5001262	56.90
- 300	dunkelgrau	15	5010291	54.40
301 - 400	gris foncé	15	5010292	59.60
- 300	hellgrau	20	5010551	55.50
301 - 400	gris clair	20	5010552	61.10
- 300	dunkelgrau	20	5010571	57.60
301 - 400	gris foncé	20	5010572	63.80
- 300	hellgrau	25	5010561	58.70
301 - 400	gris clair	25	5010562	65.30
- 300	dunkelgrau	25	5010581	60.80
301 - 400	gris foncé	25	5010582	68.-

Produktgruppe 0392

Groupe de produit 0392

Ausschnitt Ecke

bei Granit-Fensterbänken

Art.-Nr. No art.	Preis/Prix CHF/Stk. CHF/Pce
5001276	39.10

Produktgruppe 0392

Groupe de produit 0392

Ausschnitt Pfosten

bei Granit-Fensterbänken

Art.-Nr. No art.	Preis/Prix CHF/Stk. CHF/Pce
5001277	88.60

Produktgruppe 0392

Groupe de produit 0392

Gehrungsschnitt

bei Granit-Fensterbänken

Hinweis: für eine Ecke sind
2 Gehrungsschnitte erforderlich

Tiefe Profondeur T _{FB} mm
- 300
301 - 400

Produktgruppe 0392

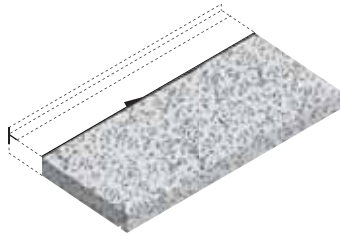
Coupe en onglet

pour tablettes de fenêtre en granit

Remarque: pour un angle, 2 coupes
d'onglet sont nécessaires

Tiefe Profondeur T _{FB} mm	Art.-Nr. No art.	Preis/Prix CHF/Stk. CHF/Pce
- 300	5001271	29.60
301 - 400	5001272	32.-

Groupe de produit 0392



Zuschläge

Suppléments

Längsschnitt

Coupe longitudinale

bei Granit-Fensterbänken

pour tablettes de fenêtre en granit

		Art.-Nr.	Preis/Prix
		No art.	CHF/m
		5001281	36.80

Produktgruppe 0392

Groupe de produit 0392

Zubehör

Accessoires



Klebdichtstoff MS-Polymer

Mastic collant à élasticité durable MS-Polymère

Einkomponenten MS-Polymer für dynamische Verklebungen sowie Fugen und Abdichtungen bei Dosteba Glasfaserbetonelementen und anderen Bauteilen.

MS monocomposant polymère pour collages dynamiques ainsi que rainures et étanchéités pour éléments en fibrobéton Dosteba et autres composants.

Farbe:	lichtgrau	Couleur:	gris clair
Inhalt:	290 ml	Contenu:	290 ml
Stk./Pkt.		Art.-Nr.	Preis/Prix
Pce/Pqt		No art.	CHF/Stk.
			CHF/Pce
1		5000571	20.70
12			16.08
		5000572	192.90

Produktgruppe 0092

Groupe de produit 0092

Verbrauch für Alu-Fensterbank oder Granit-Fensterbank

Consommation pour Alu-Tablette de fenêtre ou Granit-Tablette de fenêtre

Banktiefe mm	Verbrauch Klebdichtstoff ml/m
- 200	50
225 - 350	80
375 - 500	100

Profondeur de tablette mm	Consommation Mastic-colle ml/m
- 200	50
225 - 350	80
375 - 500	100



Klebdichtstoff PL-Hybrid

Mastic collant à élasticité durable PL-Hybrid

Einkomponenten PL-Hybrid für dynamische Verklebungen sowie Fugen und Abdichtungen bei Dosteba Elementen und anderen Bauteilen.

PL monocomposant hybride pour collages dynamiques ainsi que rainures et étanchéités pour éléments Dosteba et autres composants.

Farbe:	weiss	Couleur:	blanc
Hinweis:	nicht geeignet für Granit und XPS	Remarque:	non adapté pour granit et XPS
Stk./Pkt.	ml/Beutel	ml/Kartusche	Art.-Nr.
Pce/Pqt	ml/Sac	ml/Cartouche	No art.
			Preis/Prix
			CHF/Stk.
			CHF/Pce
1		290	5000566
12		290	
			15.30
			9.57
			5000567
			114.80
1	600		5000568
12	600		
			25.40
			16.55
			5000569
			198.50

Produktgruppe 0092

Groupe de produit 0092

Verbrauch für Alu-Fensterbank

Consommation pour Alu-Tablette de fenêtre

Banktiefe mm	Verbrauch Klebdichtstoff ml/m
- 200	50
225 - 350	80
375 - 500	100

Profondeur de tablette mm	Consommation Mastic-colle ml/m
- 200	50
225 - 350	80
375 - 500	100

Bestellformulare unter www.dosteba.ch
Formulaires de commande sur www.dosteba.ch

Zubehör

Accessoires



Fugendichtband Hanno BG1

Farbe: hellgrau
 Eigenschaft: einseitig selbstklebend
 vorkomprimiert, UV-beständig
 Schlagregendichtheit: ≥ 600 Pa

Breite Largeur mm	Einsatz- bereich Plage d'utilisation mm	Länge Longueur m	Stk./Pkt. Pce/Pqt
15	2 - 4	10	1
15	2 - 4	10	20
20	2 - 4	10	1
20	2 - 4	10	15
15	3 - 7	7.5	1
15	3 - 7	7.5	20
20	3 - 7	7.5	1
20	3 - 7	7.5	15
15	5 - 10	5	1
15	5 - 10	5	20
20	5 - 10	5	1
20	5 - 10	5	15
20	8 - 15	3	1
20	8 - 15	3	15

Produktgruppe 0092

Bande de joint d'étanchéité Hanno BG1

Couleur: gris clair
 Propriété: autocollante d'un côté
 précomprimée, résistant aux UV
 Étanchéité à la pluie battante: ≥ 600 Pa

Art.-Nr. No art.	Preis/Prix CHF/Stk. CHF/Pce	Art.-Nr. No art.	Preis/Prix CHF/Pkt. CHF/Pqt
5001293	24.70	5001294	402.-
5001393	32.-	5001394	392.-
5001298	23.70	5001299	387.-
5001398	30.70	5001399	375.-
5001493	22.40	5001494	365.-
5001498	29.10	5001499	356.-
5001483	28.-	5001484	342.-

Groupe de produit 0092



Fugendichtband Hanno BG2

Farbe: grau
 Eigenschaft: einseitig selbstklebend
 vorkomprimiert
 Schlagregendichtheit: ≥ 300 Pa

Breite Largeur mm	Einsatz- bereich Plage d'utilisation mm	Länge Longueur m	Stk./Pkt. Pce/Pqt
15	2 - 4	12	1
15	2 - 4	12	20
20	2 - 4	12	1
20	2 - 4	12	15
15	3 - 7	6	1
15	3 - 7	6	20
20	3 - 7	6	1
20	3 - 7	6	15
15	5 - 9	5	1
15	5 - 9	5	20
20	5 - 9	5	1
20	5 - 9	5	15
20	8 - 15	4	1
20	8 - 15	4	15

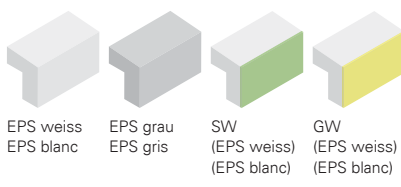
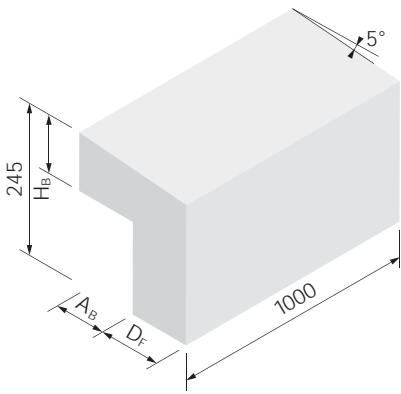
Produktgruppe 0092

Bande de joint d'étanchéité Hanno BG2

Couleur: gris
 Propriété: autocollante d'un côté
 précomprimée
 Étanchéité à la pluie battante: ≥ 300 Pa

Art.-Nr. No art.	Preis/Prix CHF/Stk. CHF/Pce	Art.-Nr. No art.	Preis/Prix CHF/Pkt. CHF/Pqt
5001291	22.-	5001292	358.-
5001391	28.40	5001392	347.-
5001296	13.80	5001297	225.-
5001396	17.80	5001397	217.-
5001491	16.-	5001492	261.-
5001496	20.80	5001497	254.-
5001481	26.30	5001482	322.-

Groupe de produit 0092



**Auflagewinkel AW-EP/
AW-SW/AW-GW,
Typ G, mit Gefälle**

für Alu- und Granit-Fensterbänke

**Equerre d'appui AW-EP/
AW-SW/AW-GW,
Type G, avec pente**

pour tablettes de fenêtre en alu et en granit

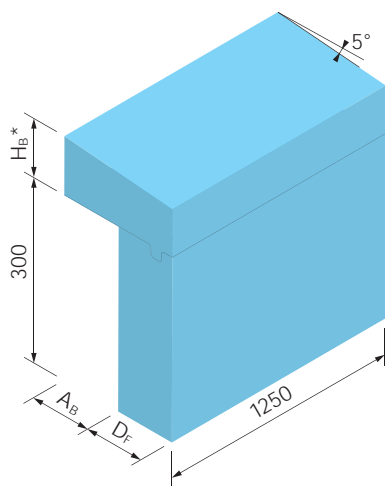
Dämmmaterial: EPS 15 kg/m³ Matériau d'isolation: EPS 15 kg/m³

Dicke Epaisseur D _F mm	A _B mm	Art.-Nr. No art.	EPS	EPS	SW	GW
			51xxxxx	53xxxxx	57xxxxx	67xxxxx
			Preis Prix CHF/m	Preis Prix CHF/m	Preis Prix CHF/m	Preis Prix CHF/m
60	0	xx02106	8.70	11.40	28.40	28.40
60	1 – 100	xx02206	13.70	16.90	33.40	33.40
60	101 – 160	xx02306	14.70	18.–	34.40	34.40
80	0	xx02108	10.20	13.–	29.80	29.80
80	1 – 100	xx02208	15.20	18.50	34.80	34.80
80	101 – 160	xx02308	16.20	19.60	35.80	35.80
100	0	xx02110	11.60	14.50	31.30	31.30
100	1 – 100	xx02210	16.60	20.–	36.30	36.30
100	101 – 160	xx02310	17.60	21.10	37.30	37.30
120	0	xx02112	13.10	16.10	32.80	32.80
120	1 – 100	xx02212	18.10	21.60	37.80	37.80
120	101 – 160	xx02312	19.10	22.70	38.80	38.80
140	0	xx02114	14.60	17.70	34.20	34.20
140	1 – 100	xx02214	19.60	23.20	39.20	39.20
140	101 – 160	xx02314	20.60	24.30	40.20	40.20
160	0	xx02116	16.–	19.20	35.70	35.70
160	1 – 100	xx02216	21.–	24.70	40.70	40.70
160	101 – 160	xx02316	22.–	25.80	41.70	41.70
180	0	xx02118	17.50	20.80	37.20	37.20
180	1 – 100	xx02218	22.50	26.30	42.20	42.20
180	101 – 160	xx02318	23.50	27.40	43.20	43.20
200	0	xx02120	19.–	22.40	38.60	38.60
200	1 – 100	xx02220	24.–	27.90	43.60	43.60
200	101 – 160	xx02320	25.–	29.–	44.60	44.60
220	0	xx02122	20.40	23.90	40.10	40.10
220	1 – 100	xx02222	25.40	29.40	45.10	45.10
220	101 – 160	xx02322	26.40	30.50	46.10	46.10
240	0	xx02124	21.90	25.50	41.60	41.60
240	1 – 100	xx02224	26.90	31.–	46.60	46.60
240	101 – 160	xx02324	27.90	32.10	47.60	47.60
260	0	xx02126	23.40	27.10	43.–	43.–
260	1 – 100	xx02226	28.40	32.60	48.–	48.–
260	101 – 160	xx02326	29.40	33.70	49.–	49.–
280	0	xx02128	24.80	28.60	44.50	44.50
280	1 – 100	xx02228	29.80	34.10	49.50	49.50
280	101 – 160	xx02328	30.80	35.20	50.50	50.50
300	0	xx02130	26.30	30.20	46.–	46.–
300	1 – 100	xx02230	31.30	35.70	51.–	51.–
300	101 – 160	xx02330	32.30	36.80	52.–	52.–

Produktgruppe 0302

Groupe de produit 0302

Bestellformulare unter www.dosteba.ch
Formulaires de commande sur www.dosteba.ch



**Auflagewinkel AW-XPS
Typ G, mit Gefälle**

für Alu- und Granit-Fensterbänke
(Schwellen)

**Equerre d'appui AW-XPS
Type G, avec pente**

pour tablettes de fenetre (seuils) en alu et
en granit

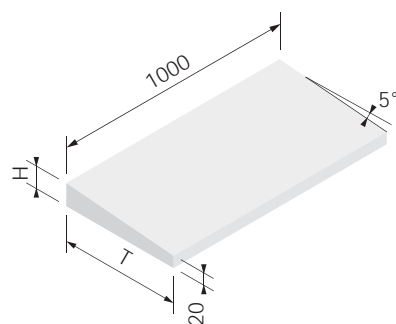
Dämmmaterial:			XPS		Matériau isolant:			XPS	
Dicke Epaisseur D _F mm	A _B mm	Art.-Nr. No art.	Preis Prix CHF/m	Dicke Epaisseur D _F mm	A _B mm	Art.-Nr. No art.	Preis Prix CHF/m		
60	0	5802106	23.-	200	0	5802120	52.30		
60	1 - 100	5802206	41.30	200	1 - 100	5802220	70.60		
60	101 - 160	5802306	49.10	200	101 - 160	5802320	78.40		
80	0	5802108	27.20	220	0	5802122	56.50		
80	1 - 100	5802208	45.50	220	1 - 100	5802222	74.80		
80	101 - 160	5802308	53.30	220	101-160	5802322	82.60		
100	0	5802110	31.40	240	0	5802124	60.70		
100	1 - 100	5802210	49.70	240	1 - 100	5802224	79.-		
100	101 - 160	5802310	57.50	240	101 - 160	5802324	86.80		
120	0	5802112	35.60	260	0	5802126	64.80		
120	1 - 100	5802212	53.90	260	1 - 100	5802226	83.10		
120	101 - 160	5802312	61.70	260	101 - 160	5802326	90.90		
140	0	5802114	39.80	280	0	5802128	69.-		
140	1 - 100	5802214	58.10	280	1 - 100	5802228	87.30		
140	101 - 160	5802314	65.90	280	101 - 160	5802328	95.10		
160	0	5802116	43.90	300	0	5802130	73.20		
160	1 - 100	5802216	62.20	300	1 - 100	5802230	91.50		
160	101 - 160	5802316	70.-	300	101 - 160	5802330	99.30		
180	0	5802118	48.10						
180	1 - 100	5802218	66.40						
180	101 - 160	5802318	74.20						

Produktgruppe 0303

Groupe de produit 0303

* Preise gültig bis zu einer max. Höhe H_B von 160 mm

* Prix valables jusqu'à une hauteur max. H_B de 160 mm



Auflagekeil AK-EP

für Alu- und Granit-Fensterbänke

Cale de support AK-EP

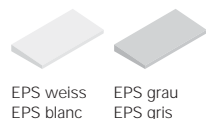
pour tablettes de fenetre en alu et en granit

Dämmmaterial:	EPS 15 kg/m ³	Matériau isolant:	EPS 15 kg/m ³
Höhe H:	20 + T x 0.0875	Hauteur H:	20 + T x 0.0875

Tiefe Profondeur T mm	Art.-Nr. No art.	EPS	EPS
		51xxxxx	53xxxxx
		Preis Prix CHF/m	Preis Prix CHF/m
- 200	xx02151	8.90	11.50
201 - 250	xx02152	10.40	13.10
251 - 300	xx02153	11.80	14.60
301 - 350	xx02154	13.30	16.20
351 - 400	xx02155	14.80	17.80
401 - 450	xx02156	16.20	19.30
451 - 500	xx02157	17.70	20.90
501 - 550	xx02158	19.20	22.50
551 - 600	xx02159	20.60	24.-

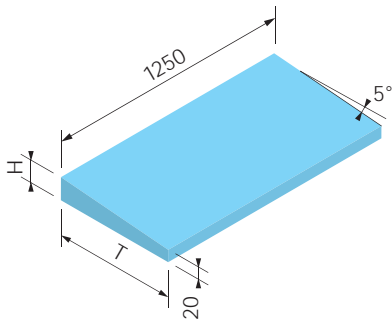
Produktgruppe 0307

Groupe de produit 0307



EPS weiss EPS grau
EPS blanc EPS gris

Bestellformulare unter www.dosteba.ch
Formulaires de commande sur www.dosteba.ch



Auflagekeil AK-XPS

für Alu- und Granit-Fensterbänke

Dämmmaterial: XPS
 Höhe H: 20 + T x 0.0875

Cale de support AK-XPS

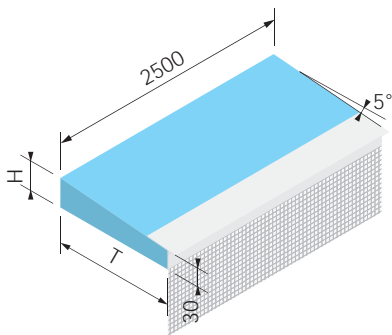
pour tablettes de fenêtre en alu et en granit

Matériau isolant: XPS
 Hauteur H: 20 + T x 0.0875

Tiefe Profondeur T mm	Art.-Nr. No art.	Preis/Prix CHF / m
- 200	5802151	22.10
201 - 250	5802152	25.90
251 - 300	5802153	29.60
301 - 350	5802154	33.40
351 - 400	5802155	37.10
401 - 450	5802156	40.90
451 - 500	5802157	44.60
501 - 550	5802158	48.40
551 - 600	5802159	52.10

Produktgruppe 0308

Groupe de produit 0308



Auflagekeil AK-XPS mit Abschlussprofil für Folienabdichtung

für Alu- und Granit-Fensterbänke

Dämmmaterial: XPS
 Abschlussprofil: FEBA-TEX-UNI
 Höhe H: 30 + T x 0.0875

Cale de support AK-XPS avec profilé de finition pour étanchéité par film

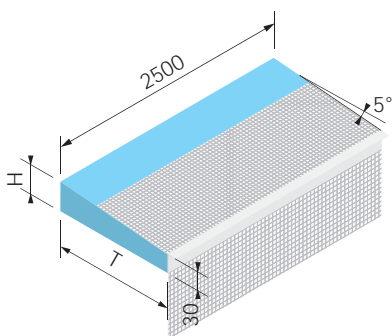
pour tablettes de fenêtre en alu et en granit

Matériau isolant: XPS
 Profilé de finition: FEBA-TEX-UNI
 Hauteur H: 30 + T x 0.0875

Tiefe Profondeur T mm	Art.-Nr. No art.	Preis/Prix CHF / m
- 200	5802251	37.80
201 - 250	5802252	41.60
251 - 300	5802253	45.30
301 - 350	5802254	49.10
351 - 400	5802255	52.80
401 - 450	5802256	56.60
451 - 500	5802257	60.30
501 - 550	5802258	64.10
551 - 600	5802259	67.80

Produktgruppe 0309

Groupe de produit 0309



Auflagekeil AK-XPS mit Abschlussprofil für Dichtschlämme

für Alu- und Granit-Fensterbänke

Dämmmaterial: XPS
 Abschlussprofil: FEBA-TEX-UNI
 Höhe H: 30 + T x 0.0875

Cale de support AK-XPS avec profilé de finition pour badigeon d'étanchéité

pour tablettes de fenêtre en alu et en granit

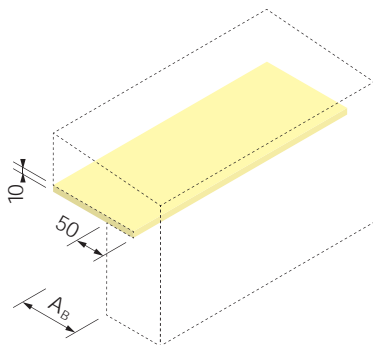
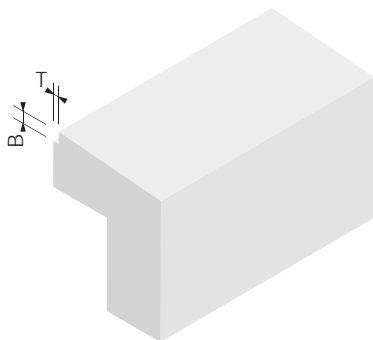
Matériau isolant: XPS
 Profilé de finition: FEBA-TEX-UNI
 Hauteur H: 30 + T x 0.0875

Tiefe Profondeur T mm	Art.-Nr. No art.	Preis/Prix CHF / m
- 200	5802351	37.80
201 - 250	5802352	41.60
251 - 300	5802353	45.30
301 - 350	5802354	49.10
351 - 400	5802355	52.80
401 - 450	5802356	56.60
451 - 500	5802357	60.30
501 - 550	5802358	64.10
551 - 600	5802359	67.80

Produktgruppe 0309

Groupe de produit 0309

Bestellformulare unter www.dosteba.ch
 Formulaire de commande sur www.dosteba.ch



Zuschläge

Suppléments

Aussparung für Holz-Metallfenster

Evidement pour fenêtres bois-métal

bei Auflegewinkeln und Auflagekeilen

pour équerres d'appui et cales de support

Art.-Nr. No art.	Preis/Prix CHF/m
5002071	3.60

Produktgruppe 0392

Groupe de produit 0392

Brüstungsdämmung Aerogel

Isolation pour garde-corps Aérogel

bei Auflegewinkeln und Auflagekeilen

pour équerres d'appui et cales de support

Wärmeleitfähigkeit λ: 0.017 W/mK

Conductivité thermique λ: 0.017 W/mK

A _B mm	Art.-Nr. No art.	Preis/Prix CHF/m
- 50	5001951	26.50
51 - 100	5001952	39.10
101 - 160	5001953	51.70

Produktgruppe 0392

Groupe de produit 0392

Zubehör

Accessoires

Einschubprofil SOL-PAD

Profilé coulissant SOL-PAD

für Alu-Fensterbänke oder Granit-Fensterbänke

pour alu-tablettes de fenêtres ou granit-tablettes de fenêtres

- Set besteht aus:
- 1 Einschubleiste links
 - 1 Einschubleiste rechts
 - 1 Einputzprofil mit Gewebe links
 - 1 Einputzprofil mit Gewebe rechts

- Composition du set:
- 1 Profil coulissant gauche
 - 1 Profil coulissant droite
 - 1 Profilé d'insertion avec tissu gauche
 - 1 Profilé d'insertion avec tissu droite

Stk./Pkt. Pce/Pqt	Grösse Taille mm	Art.-Nr. No art.	Preis/Prix CHF/Stk. CHF/Pce	Art.-Nr. No art.	Preis/Prix CHF/Pkt. CHF/Pqt
1	280	5009151	25.80	5009152	232.-
10	280		23.20		
1	420	5009161	46.80	5009162	337.-
8	420		42.13		

Produktgruppe 0309

Groupe de produit 0309

Schleif- und Schneidwerkzeug

Outil de ponçage et de coupe

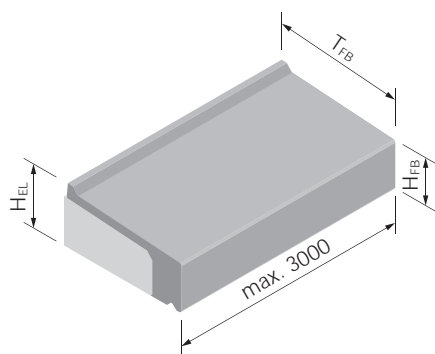
für Einschubprofil SOL-PAD

pour profilé coulissant SOL-PAD

Art.-Nr. No art.	Preis/Prix CHF/Stk. CHF/Pce
5009156	61.20

Produktgruppe 0309

Groupe de produit 0309



GFB-Fensterbank

GFB-Fensterbänke dienen als architektonisches Gestaltungselement und als Witterungsschutz bei Fensterbrüstungen und Türschwellen.

Material: Glasfaserbeton
 Farbe: betongrau, wolkig
 Oberfläche: glatt, Stirnflächen gesägt
 Dämmmaterial: EPS 30 kg/m³

GFB-Tablette de fenêtre

Les tablettes de fenêtre en fibrobéton servent d'élément décoratif architectural et de protection contre les intempéries pour les allèges et les seuils de portes.

Matériau: Fibrobéton
 Couleur: gris béton, nuageux
 Surface: lisse, côtés latéraux sciée
 Matériau isolant: EPS 30 kg/m³

Tiefe Profondeur T _{FB} mm	Höhe Hauteur H _{EL} mm	Höhe / Hauteur H _{FB} 60 mm		Tiefe Profondeur T _{FB} mm	Höhe Hauteur H _{EL} mm	Höhe / Hauteur H _{FB} 80 mm	
		Art.-Nr. No art.	Preis Prix CHF/m			Art.-Nr. No art.	Preis Prix CHF/m
180	83	5002951	159.80	180	103	5003051	170.-
200	84	5002952	161.-	200	104	5003052	171.20
220	85	5002953	162.20	220	105	5003053	172.40
240	87	5002954	163.40	240	107	5003054	173.60
260	88	5002955	164.60	260	108	5003055	174.80
280	90	5002956	165.80	280	110	5003056	176.-
300	91	5002957	167.-	300	111	5003057	177.20
320	92	5002958	168.20	320	112	5003058	178.40
340	94	5002959	169.40	340	114	5003059	179.60
360	95	5002960	170.60	360	115	5003060	180.80
380	97	5002961	171.80	380	117	5003061	182.-
400	98	5002962	173.-	400	118	5003062	183.20
420*	99	5002963	192.60	420*	119	5003063	202.80
440*	101	5002964	193.80	440*	121	5003064	204.-
460*	102	5002965	195.-	460*	122	5003065	205.20
480*	104	5002966	196.20	480*	124	5003066	206.40
500*	105	5002967	197.40	500*	125	5003067	207.60

Tiefe Profondeur T _{FB} mm	Höhe Hauteur H _{EL} mm	Höhe / Hauteur H _{FB} 100 mm		Tiefe Profondeur T _{FB} mm	Höhe Hauteur H _{EL} mm	Höhe / Hauteur H _{FB} 120 mm	
		Art.-Nr. No art.	Preis Prix CHF/m			Art.-Nr. No art.	Preis Prix CHF/m
180	123	5003151	190.40	180	143	5003251	200.60
200	124	5003152	191.60	200	144	5003252	201.80
220	125	5003153	192.80	220	145	5003253	203.-
240	127	5003154	194.-	240	147	5003254	204.20
260	128	5003155	195.20	260	148	5003255	205.40
280	130	5003156	196.40	280	150	5003256	206.60
300	131	5003157	197.60	300	151	5003257	207.80
320	132	5003158	198.80	320	152	5003258	209.-
340	134	5003159	200.-	340	154	5003259	210.20
360	135	5003160	201.20	360	155	5003260	211.40
380	137	5003161	202.40	380	157	5003261	212.60
400	138	5003162	203.60	400	158	5003262	213.80
420*	139	5003163	223.20	420*	159	5003263	233.40
440*	141	5003164	224.40	440*	161	5003264	234.60
460*	142	5003165	225.60	460*	162	5003265	235.80
480*	144	5003166	226.80	480*	164	5003266	237.-
500*	145	5003167	228.-	500*	165	5003267	238.20

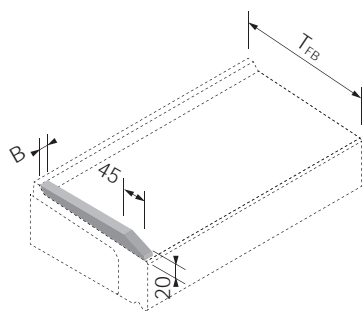
Produktgruppe 0401

Groupe de produit 0401

* Die Tiefen 420 – 500 mm haben als Bord an der hinteren Seite ein aufgeklebtes Kunststoff T-Profil, gemäss Skizze S. 4.003.

* Les profondeurs 420 – 500 mm ont comme bord sur la face arrière un profil T en plastique collé, selon l'esquisse p. 4.003.

Bestellformulare unter www.dosteba.ch
 Formulaire de commande sur www.dosteba.ch



Zuschläge

Suppléments

GFB-Platzbord

für GFB-Fensterbänke

Material: Glasfaserbeton
 Oberfläche: glatt
 Ausführung: geklebt

GFB-Bord d'enduit

pour GFB-Tablettes de fenêtre

Matériau: Fibrobéton
 Surface: lisse
 Exécution: collée

Tiefe Profondeur T _{FB} mm	Breite Largeur B mm	Art.-Nr. No art.	Preis/Prix CHF/Stk. CHF/Pce
- 300	15	5002161	26.20
301 - 500	15	5002162	32.50
- 300	20	5010451	27.80
301 - 500	20	5010452	34.60
- 300	25	5010461	29.40
301 - 500	25	5010462	36.70

Produktgruppe 0492

Groupe de produit 0492

GFB-Seitenabschluss

bei GFB-Fensterbänken

Material: Glasfaserbeton
 Oberfläche: gesägt

GFB-Fermeture latérale

pour GFB-Tablettes de fenêtre

Matériau: Fibrobéton
 Surface: sciée

Tiefe Profondeur T _{FB} mm	Art.-Nr. No art.	Preis/Prix CHF/Stk. CHF/Pce
- 300	5002151	36.30
301 - 500	5002152	42.40

Produktgruppe 0492

Groupe de produit 0492

Ausschnitt Ecke

bei GFB-Fensterbänken

Découpe d'angle

pour GFB-Tablettes de fenêtre

Art.-Nr. No art.	Preis/Prix CHF/Stk. CHF/Pce
5002181	28.-

Produktgruppe 0492

Groupe de produit 0492

* Preis gültig bis zu einem Ausschnitt (B x T) von max. 200 x 200 mm

* Prix valable jusqu'à une découpe (B x T) max. de 200 x 200 mm

Ausschnitt Pfosten

bei GFB-Fensterbänken

Découpe pour poteau

pour GFB-Tablettes de fenêtre

Art.-Nr. No art.	Preis/Prix CHF/Stk. CHF/Pce
5002182	72.-

Produktgruppe 0492

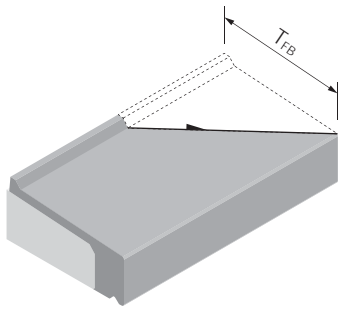
Groupe de produit 0492

* Preis gültig bis zu einem Ausschnitt (B x T) von max. 200 x 200 mm

* Prix valable jusqu'à une découpe (B x T) max. de 200 x 200 mm

Zuschläge

Suppléments



Gehrungsschnitt

bei GFB-Fensterbänken

Hinweis: für eine Ecke sind 2 Gehrungsschnitte erforderlich

Tiefe
Profondeur
T_{FB} mm

- 300
301 - 500

Produktgruppe 0492

Coupe en onglet

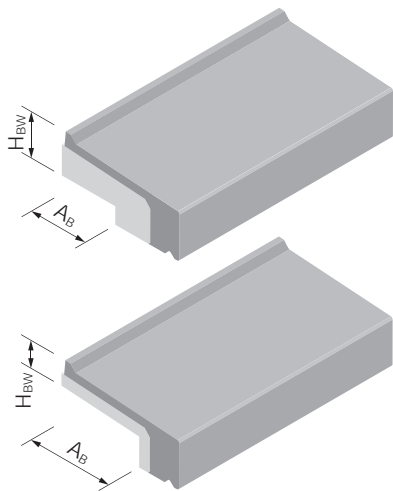
pour GFB-Tablettes de fenêtre

Remarque: pour un angle, 2 coupes d'onglet sont nécessaires

Art.-Nr. Preis/Prix
No art. CHF/Stk.
CHF/Pce

5002171 28.90
5002172 35.60

Groupe de produit 0492



Aussparung

bei GFB-Fensterbänken

Beschreibung
Description

für Brüstung/pour balustrade
für Montage auf bestehende Fensterbank
pour montage sur tablette de fenêtre existante

Produktgruppe 0492

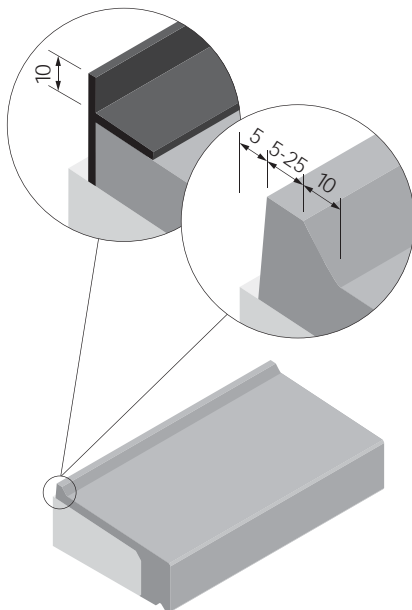
Evidement

pour GFB-Tablettes de fenêtre

Art.-Nr. Preis/Prix
No art. CHF/m

5002191 7.40
5002192 12.10

Groupe de produit 0492



Zwischentiefe

bei GFB-Fensterbänken

Tiefen: 180 - 400 mm
Hinweis: Zuschlag zur nächstgrösseren Tiefe

Beschreibung
Description

mit aufgeklebtem Kunststoff T-Profil
avec profil T en plastique collée
mit GFB-Aufbordung
avec bordure en fibrobéton

Produktgruppe 0492

Profondeur intermédiaire

pour GFB-Tablettes de fenêtre

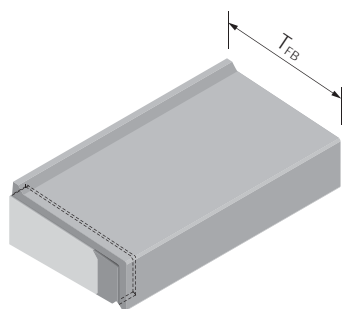
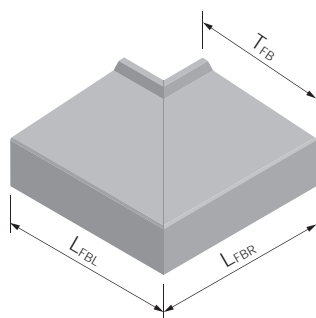
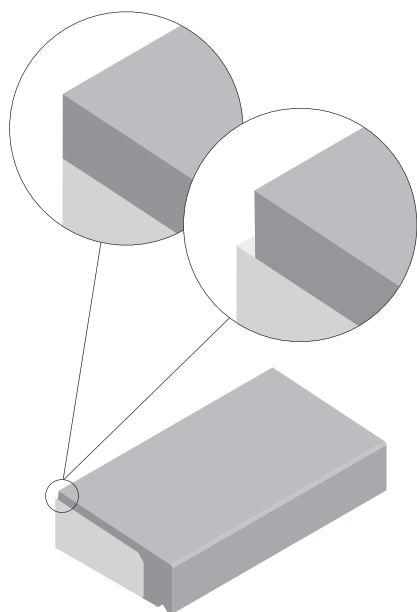
Profondeurs: 180 - 400 mm
Remarque: Supplément sur profondeur immédiatement supérieure

Art.-Nr. Preis/Prix
No art. CHF/m

5002251 23.80
5002252 10.50

Groupe de produit 0492

Bestellformulare unter www.dosteba.ch
Formulaire de commande sur www.dosteba.ch



Zuschläge

Ohne Aufbordung beim Fensteranschluss

bei GFB-Fensterbänken

Tiefen: 180 – 400 mm
Hinweis: bei Standardtiefen als Zuschlag
bei Zwischentiefen als Zuschlag
zur nächstgrösseren Tiefe

Suppléments

Sans bordure pour le raccordement à fenêtre

pour GFB-Tablettes de fenêtre

Profondeurs: 180 – 400 mm
Remarque: pour profondeurs standard en
supplément. Pour profondeurs
intermédiaires en supplément sur
profondeur immédiatement supérieure.

Beschreibung Description	Art.-Nr. No art.	Preis/Prix CHF/m
ohne Aufbordung, EPS bündig sans bordure, EPS affleuré	5002253	15.90
ohne Aufbordung, EPS vorspringend sans bordure, EPS en saillie	5002254	10.50

Produktgruppe 0492

Groupe de produit 0492

Geklebte Fensterbankecke

bei GFB-Fensterbänken

Ausführung: 2 Gehrungsschnitte
inkl. Verklebung
Hinweis: max. ausführbare Schenkel-
längen ($L_{FB,L} + L_{FB,R}$) auf Anfrage

Angle de tablette de fenêtre collé

pour GFB-Tablettes de fenêtre

Exécution: 2 coupes d'onglets y
compris collage
Remarque: Longueur des faces exécutable
($L_{FB,L} + L_{FB,R}$) sur demande

Tiefe Profondeur T_{FB} mm	Winkel 90° Equerre 90°		Winkel ≠ 90° Equerre ≠ 90°	
	Art.-Nr. No art.	Preis/Prix CHF/Stk. CHF/Pce	Art.-Nr. No art.	Preis/Prix CHF/Stk. CHF/Pce
- 300	5002991	117.80	5003091	143.90
301 – 500	5002992	135.80	5003092	161.90

Produktgruppe 0492

Groupe de produit 0492

Nut für Schiebelech

bei GFB-Fensterbänken

Hinweis: für eine Fuge sind
2 Nuten erforderlich

Rainure pour tôles coulissantes

pour GFB-Tablettes de fenêtre

Remarque: pour un joint, 2 rainures
sont nécessaires.

Tiefe Profondeur T_{FB} mm	Gerade / Droits		Gehrung / Onglet	
	Art.-Nr. No art.	Preis/Prix CHF/Stk. CHF/Pce	Art.-Nr. No art.	Preis/Prix CHF/Stk. CHF/Pce
- 300	5002281	21.80	5002286	32.20
301 – 500	5002282	24.80	5002287	37.20

Produktgruppe 0492

Groupe de produit 0492

Zubehör**Accessoires****Schiebeblech**

für GFB-Fensterbänke

Material: Strukturblech gestreift
Aluminium unbehandelt

Dicke: 1 mm

Breite Gerade Bleche: 50 mm

Breite Eckbleche: 25 x 25 mm

Hinweis: Schiebebleche werden
lose mitgeliefert, Fugen müssen
zusätzlich mit Dichtstoff
oder Fugendichtbändern
abgedichtet werden

Tôle coulissante

pour GFB-Tablettes de fenêtre

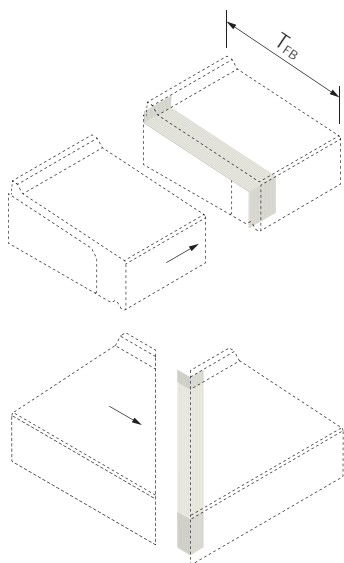
Matériau: Tôle structurale striée
aluminium non traité

Epaisseur: 1 mm

Largeur tôles droits: 50 mm

Largeur tôles angles: 25 x 25 mm

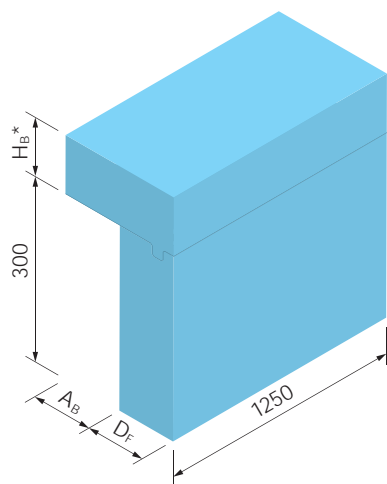
Remarque: Les tôles coulissantes
sont montées ou fournies
séparément, les joints doivent
être étanchéifiés en
supplément avec du mastic
ou des bandes de joints
d'étanchéité



Tiefe Profondeur T _{FB} mm	Gerade Bleche Tôles droits		Eckbleche Tôles angles	
	Art.-Nr. No art.	Preis/Prix CHF/Stk. CHF/Pce	Art.-Nr. No art.	Preis/Prix CHF/Stk. CHF/Pce
180	5009251	19.70	5009351	84.30
200	5009252	20.20	5009352	84.80
220	5009253	20.70	5009353	85.30
240	5009254	21.20	5009354	85.80
260	5009255	21.80	5009355	86.40
280	5009256	22.30	5009356	86.90
300	5009257	22.80	5009357	87.40
320	5009258	23.30	5009358	87.90
340	5009259	23.80	5009359	88.40
360	5009260	24.40	5009360	89.-
380	5009261	24.90	5009361	89.50
400	5009262	25.40	5009362	90.-
420	5009263	25.90	5009363	90.50
440	5009264	26.40	5009364	91.-
460	5009265	27.-	5009365	91.60
480	5009266	27.50	5009366	92.10
500	5009267	28.-	5009367	92.60

Produktgruppe 0492

Groupe de produit 0492



Auflagewinkel AW-XPS Typ H, ohne Gefälle

für GFB-Fensterbänke

Equerre d'appui AW-XPS Type H, sans pente

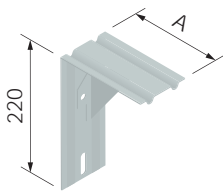
pour GFB-Tablettes de fenêtres

Dämmmaterial:			XPS	Matériau isolant:			XPS
Dicke Epaisseur D _F mm	A _B mm	Art.-Nr. No art.	Preis Prix CHF/m	Dicke Epaisseur D _F mm	A _B mm	Art.-Nr. No art.	Preis Prix CHF/m
60	0	5801806	23.-	200	0	5801820	52.30
60	1 – 100	5801906	41.30	200	1 – 100	5801920	70.60
60	101 – 160	5802006	49.10	200	101 – 160	5802020	78.40
80	0	5801808	27.20	220	0	5801822	56.50
80	1 – 100	5801908	45.50	220	1 – 100	5801922	74.80
80	101 – 160	5802008	53.30	220	101 – 160	5802022	82.60
100	0	5801810	31.40	240	0	5801824	60.70
100	1 – 100	5801910	49.70	240	1 – 100	5801924	79.-
100	101 – 160	5802010	57.50	240	101 – 160	5802024	86.80
120	0	5801812	35.60	260	0	5801826	64.80
120	1 – 100	5801912	53.90	260	1 – 100	5801926	83.10
120	101 – 160	5802012	61.70	260	101 – 160	5802026	90.90
140	0	5801814	39.80	280	0	5801828	69.-
140	1 – 100	5801914	58.10	280	1 – 100	5801928	87.30
140	101 – 160	5802014	65.90	280	101 – 160	5802028	95.10
160	0	5801816	43.90	300	0	5801830	73.20
160	1 – 100	5801916	62.20	300	1 – 100	5801930	91.50
160	101 – 160	5802016	70.-	300	101 – 160	5802030	99.30
180	0	5801818	48.10				
180	1 – 100	5801918	66.40				
180	101 – 160	5802018	74.20				

Produktgruppe 0404

Groupe de produit 0404

* Preise gültig bis zu einer max. Höhe H_B von 160 mm.* Prix valables jusqu'à une hauteur max. H_B de 160 mm.



Zubehör

Accessoires

Stützwinkel

Support

für GFB-Fensterbänke

pour GFB-Tablettes de fenêtres

Material: Stahl verzinkt

Matériau: Acier zingué

Ausladung Portée A mm	Dämmdicke Épaisseur d'isolation mm	ohne Schraubdübel sans cheville de vissage		mit Schraubdübel für Mauerwerk avec cheville de vissage pour maçonnerie		mit Schraubdübel für Beton avec cheville de vissage pour béton	
		Art.-Nr. No art.	Preis Prix CHF/Stk. CHF/Pce	Art.-Nr. No art.	Preis Prix CHF/Stk. CHF/Pce	Art.-Nr. No art.	Preis Prix CHF/Stk. CHF/Pce
70	80	5002351	13.40	5002451	17.80	5006651	17.60
90	100	5002352	14.30	5002452	18.70	5006652	18.50
110	120	5002353	15.30	5002453	19.70	5006653	19.50
130	140	5002354	16.20	5002454	20.60	5006654	20.40
150	160	5002355	17.10	5002455	21.50	5006655	21.30
170	180	5002356	18.10	5002456	22.50	5006656	22.30
190	200	5002357	19.-	5002457	23.40	5006657	23.20
210	220	5002358	19.90	5002458	24.30	5006658	24.10
230	240	5002359	20.90	5002459	25.30	5006659	25.10
250	260	5002360	21.80	5002460	26.20	5006660	26.-
270	280	5002361	22.70	5002461	27.10	5006661	26.90
290	300	5002362	23.70	5002462	28.10	5006662	27.90

Produktgruppe 0492

Groupe de produit 0492



**Schraubdübel
SXRL 10 x 80 FUS**

**Cheville de vissage
SXRL 10 x 80 FUS**

für Stützwinkel

pour Support

Material: Stahl verzinkt
Werkzeugaufnahme: \odot 13, Torx T40
Hinweis: geeignet für Mauerwerk
und Beton

Matériau: Acier zingué
Raccordement d'outil: \odot 13, Torx T40
Remarque: convient pour maçonnerie
et béton

Stk./Pkt. Pce/Pqt	Art.-Nr. No art.	Preis/Prix CHF/Stk. CHF/Pce	Art.-Nr. No art.	Preis/Prix CHF/Pkt. CHF/Pqt
1	5002261	2.40		
50		1.42	5002262	70.60

Produktgruppe 0492

Groupe de produit 0492



**Schraubdübel
SXR 10 x 60 FUS**

**Cheville de vissage
SXR 10 x 60 FUS**

für Stützwinkel

pour Support

Material: Stahl verzinkt
Werkzeugaufnahme: \odot 13, Torx T40
Hinweis: geeignet für Beton

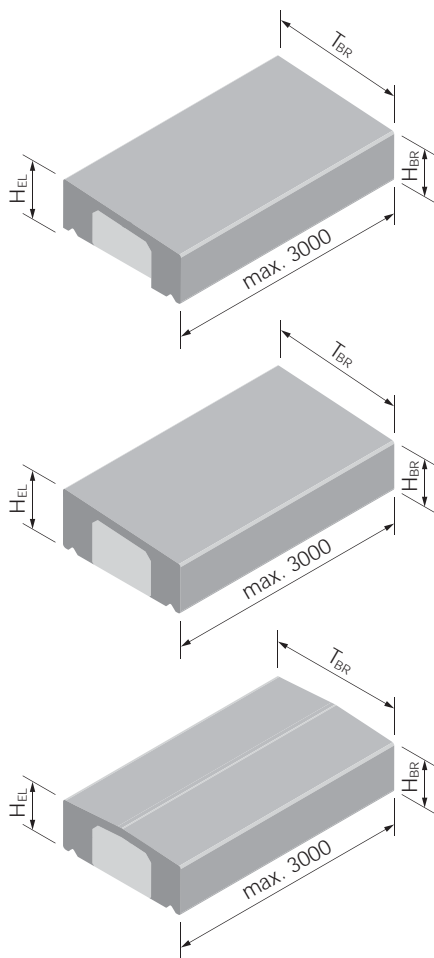
Matériau: Acier zingué
Raccordement d'outil: \odot 13, Torx T40
Remarque: convient pour béton

Stk./Pkt. Pce/Pqt	Art.-Nr. No art.	Preis/Prix CHF/Stk. CHF/Pce	Art.-Nr. No art.	Preis/Prix CHF/Pkt. CHF/Pqt
1	5002263	2.30		
50		1.32	5002264	65.60

Produktgruppe 0492

Groupe de produit 0492

Bestellformulare unter www.dosteba.ch
Formulaires de commande sur www.dosteba.ch

**GFB-Brüstung**

GFB-Brüstungen dienen als architektonische Gestaltungselemente und als Witterungsschutz bei Brüstungen.

Material: Glasfaserbeton
 Farbe: betongrau, wolkig
 Oberfläche: glatt, Stirnflächen gesägt
 Einlage: EPS 30 kg/m³

Höhe Hauteur H _{BR} mm	Tiefe Profondeur T _{BR} mm
60	180 – 500
80	180 – 500
100	180 – 500
120	180 – 500

Produktgruppe 0406

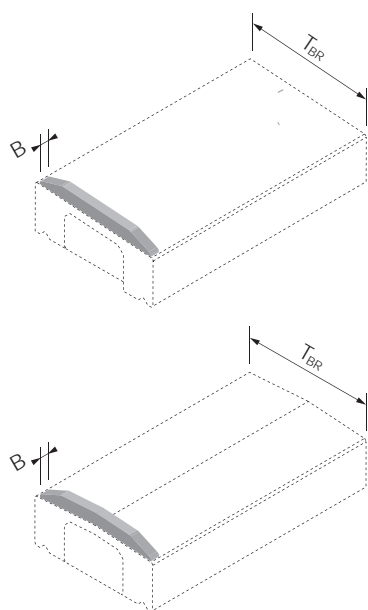
GFB-Garde-corps

GFB-Garde-corps servent d'élément décoratif architectural et de protection contre les intempéries pour garde-corps.

Matériau: Fibrobéton
 Couleur: gris béton, nuageux
 Surface: lisse, côtés latéraux sciés
 Isolation intégrée: EPS 30 kg/m³

Höhe Hauteur H _{BR} mm	Tiefe Profondeur T _{BR} mm	Art.-Nr. No art.	Preis Prix CHF/m
60	180 – 500		
80	180 – 500		
100	180 – 500		
120	180 – 500		
			auf Anfrage sur demande

Groupe de produit 0406

Zuschläge**Suppléments****GFB-Putzbord**

für GFB-Brüstungen

Material: Glasfaserbeton
 Oberfläche: glatt
 Ausführung: geklebt

Tiefe Profondeur T _{BR} mm	Breite Largeur B mm
- 500	15
- 500	20
- 500	25

Produktgruppe 0492

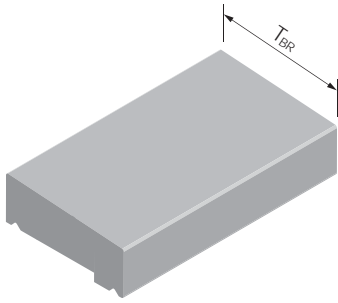
GFB-Bord d'enduit

pour GFB-Garde-corps

Matériau: Fibrobéton
 Surface: lisse
 Exécution: collée

Tiefe Profondeur T _{BR} mm	Breite Largeur B mm	Art.-Nr. No art.	Preis/Prix CHF/Stk. CHF/Pce
- 500	15		auf Anfrage sur demande
- 500	20		auf Anfrage sur demande
- 500	25		auf Anfrage sur demande

Groupe de produit 0492

Zuschläge**Suppléments****GFB-Seitenabschluss**

bei GFB-Brüstungen

Material: Glasfaserbeton
Oberfläche: gesägt**GFB-Fermeture latérale**

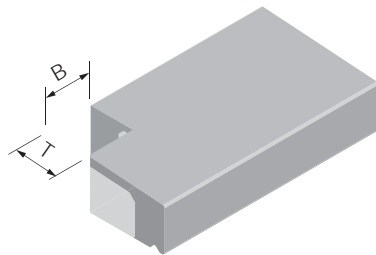
pour GFB-Garde-corps

Matériau: Fibrobéton
Surface: sciée

Tiefe Profondeur T _{BR} mm	Art.-Nr. No art.	Preis/Prix CHF/Stk. CHF/Pce
- 500		auf Anfrage sur demande

Produktgruppe 0492

Groupe de produit 0492

**Ausschnitt Ecke**

bei GFB-Brüstungen

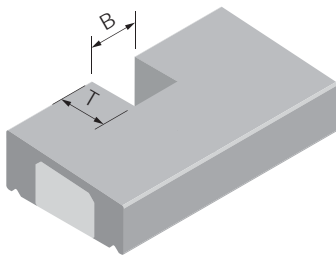
Découpe d'angle

pour GFB-Garde-corps

Art.-Nr. No art.	Preis/Prix CHF/Stk. CHF/Pce
	auf Anfrage sur demande

Produktgruppe 0492

Groupe de produit 0492

**Ausschnitt Pfosten**

bei GFB-Brüstungen

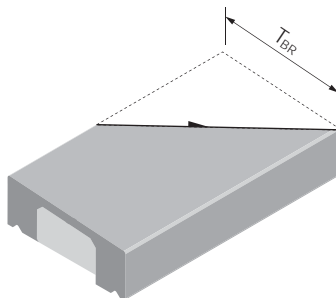
Découpe pour poteau

pour GFB-Garde-corps

Art.-Nr. No art.	Preis/Prix CHF/Stk. CHF/Pce
	auf Anfrage sur demande

Produktgruppe 0492

Groupe de produit 0492

**Gehrungsschnitt**

bei GFB-Brüstungen

Coupe en onglet

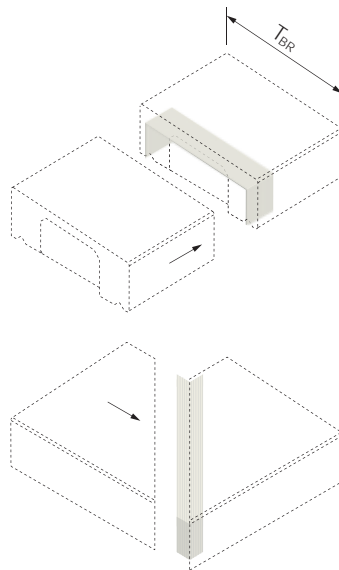
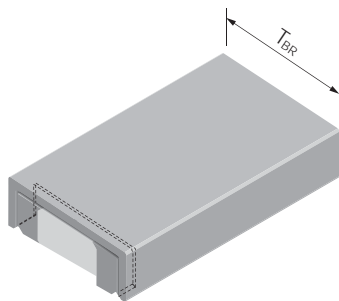
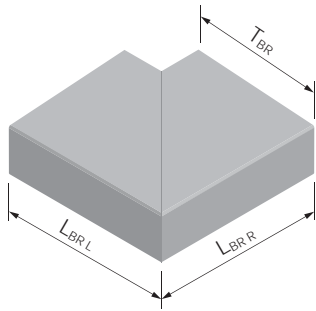
pour GFB-Garde-corps

Hinweis: für eine Ecke sind
2 Gehrungsschnitte erforderlichRemarque: pour un angle, 2 coupes
d'onglet sont nécessaires

Tiefe Profondeur T _{BR} mm	Art.-Nr. No art.	Preis/Prix CHF/Stk. CHF/Pce
- 500		auf Anfrage sur demande

Produktgruppe 0492

Groupe de produit 0492



Zuschläge

Geklebte Brüstungsecke

bei GFB-Brüstungen

Ausführung: 2 Gehrungsschnitte
inkl. Verklebung
Hinweis: max. ausführbare Schenkellängen
($L_{BR.L} + L_{BR.R}$) auf Anfrage

Tiefe
Profondeur
 T_{BR} mm

- 500

Produktgruppe 0492

Suppléments

Angle de garde-corps collé

pour GFB-Garde-corps

Exécution: 2 coupes d'onglets y
compris collage.
Remarque: longueur des faces. exécutable
($L_{BR.L} + L_{BR.R}$) sur demande

Winkel 90° Equerre 90°		Winkel ≠ 90° Equerre ≠ 90°	
Art.-Nr. No art.	Preis/Prix CHF/Stk. CHF/Pce	Art.-Nr. No art.	Preis/Prix CHF/Stk. CHF/Pce

auf Anfrage
sur demande

auf Anfrage
sur demande

Groupe de produit 0492

Nut für Schiebeblech

bei GFB-Brüstungen

Hinweis: für eine Fuge sind
2 Nuten erforderlich

Tiefe
Profondeur
 T_{BR} mm

- 500

Produktgruppe 0492

Rainure pour tôles coulissantes

pour GFB-Garde-corps

Remarque: pour un joint, 2 rainures
sont nécessaires.

Gerade / Droits		Gehung / Onglet	
Art.-Nr. No art.	Preis/Prix CHF/Stk. CHF/Pce	Art.-Nr. No art.	Preis/Prix CHF/Stk. CHF/Pce

auf Anfrage
sur demande

auf Anfrage
sur demande

Groupe de produit 0492

Zubehör

Schiebeblech

für GFB-Brüstungen

Material: Strukturblech gestreift
Aluminium unbehandelt

Dicke: 1 mm
Breite Gerade Bleche: 50 mm
Breite Eckbleche: 25 x 25 mm

Hinweis: Schiebebleche werden
lose mitgeliefert, Fugen müssen
zusätzlich mit Dichtstoff
oder Fugendichtbändern
abgedichtet werden

Tiefe
Profondeur
 T_{BR} mm

- 500

Produktgruppe 0492

Accessoires

Tôle coulissante

pour GFB-Garde-corps

Matériau: Tôle structurale striée
aluminium non traité

Epaisseur: 1 mm
Largeur tôles droites: 50 mm
Largeur tôles angles: 25 x 25 mm

Remarque: Les tôles coulissantes
sont montées ou fournies
séparément, les joints doivent
être étanchéifiés en
supplément avec du mastic
ou des bandes de joints
d'étanchéité

Gerade Bleche Tôles droites		Eckbleche Tôles angles	
Art.-Nr. No art.	Preis/Prix CHF/Stk. CHF/Pce	Art.-Nr. No art.	Preis/Prix CHF/Stk. CHF/Pce

auf Anfrage
sur demande

auf Anfrage
sur demande

Groupe de produit 0492

Zubehör**Accessoires****Reparaturspachtel**

für Dosteba Glasfaserbeton

Mastic de réparation

pour fibrobéton Dosteba

Inhalt: 200 g Contenu: 200 g

	Art.-Nr. No art.	Preis/Prix CHF/Stk. CHF/Pce
	5000796	19.-

Produktgruppe 0092

Groupe de produit 0092

**Klebdichtstoff MS-Polymer**

Einkomponenten MS-Polymer für dynamische Verklebungen sowie Fugen und Abdichtungen bei Dosteba Glasfaserbetonelementen und anderen Bauteilen.

Mastic collant à élasticité durable MS-Polymère

MS monocomposant polymère pour collages dynamiques ainsi que rainures et étanchéités pour éléments en fibrobéton Dosteba et autres composants.

Farbe: lichtgrau Couleur: gris clair
Inhalt: 290 ml Contenu: 290 ml

Stk./Pkt. Pce/Pqt	Art.-Nr. No art.	Preis/Prix CHF/Stk. CHF/Pce	Art.-Nr. No art.	Preis/Prix CHF/Pkt. CHF/Pqt
1	5000571	20.70		
12		16.08	5000572	192.90

Produktgruppe 0092

Groupe de produit 0092

**Klebdichtstoff ST-Polymer**

Einkomponenten ST-Polymer für dynamische Verklebungen von Dosteba Elementen und anderen Bauteilen.

Mastic collant à élasticité durable ST-Polymère

ST-Polymère monocomposant pour collages dynamiques ainsi d'éléments Dosteba et autres composants.

Farbe: lichtgrau Couleur: gris clair
Inhalt: 290 ml Contenu: 290 ml

Stk./Pkt.	Art.-Nr. No art.	Preis/Prix CHF/Stk. CHF/Pce	Art.-Nr. No art.	Preis/Prix CHF/Pkt. CHF/Pqt
1	5000585	21.90		
12		17.-	5000586	204.-

Produktgruppe 0092

Groupe de produit 0092

Zubehör

Accessoires



Fugendichtband Hanno BG1

Farbe: hellgrau
 Eigenschaft: einseitig selbstklebend
 vorkomprimiert, UV-beständig
 Schlagregendichtheit: ≥ 600 Pa

Breite Largeur mm	Einsatz- bereich Plage d'utilisation mm	Länge Longueur m	Stk./Pkt. Pce/Pqt
15	2 - 4	10	1
15	2 - 4	10	20
20	2 - 4	10	1
20	2 - 4	10	15
15	3 - 7	7.5	1
15	3 - 7	7.5	20
20	3 - 7	7.5	1
20	3 - 7	7.5	15
15	5 - 10	5	1
15	5 - 10	5	20
20	5 - 10	5	1
20	5 - 10	5	15
20	8 - 15	3	1
20	8 - 15	3	15

Produktgruppe 0092

Bande de joint d'étanchéité Hanno BG1

Couleur: gris clair
 Propriété: autocollante d'un côté
 précomprimée, résistant aux UV
 Étanchéité à la pluie battante: ≥ 600 Pa

Art.-Nr. No art.	Preis/Prix CHF/Stk. CHF/Pce	Art.-Nr. No art.	Preis/Prix CHF/Pkt. CHF/Pqt
5001293	24.70	5001294	402.-
5001393	32.-	5001394	392.-
5001298	23.70	5001299	387.-
5001398	30.70	5001399	375.-
5001493	22.40	5001494	365.-
5001498	29.10	5001499	356.-
5001483	28.-	5001484	342.-

Groupe de produit 0092



Fugendichtband Hanno BG2

Farbe: grau
 Eigenschaft: einseitig selbstklebend
 vorkomprimiert
 Schlagregendichtheit: ≥ 300 Pa

Breite Largeur mm	Einsatz- bereich Plage d'utilisation mm	Länge Longueur m	Stk./Pkt. Pce/Pqt
15	2 - 4	12	1
15	2 - 4	12	20
20	2 - 4	12	1
20	2 - 4	12	15
15	3 - 7	6	1
15	3 - 7	6	20
20	3 - 7	6	1
20	3 - 7	6	15
15	5 - 9	5	1
15	5 - 9	5	20
20	5 - 9	5	1
20	5 - 9	5	15
20	8 - 15	4	1
20	8 - 15	4	15

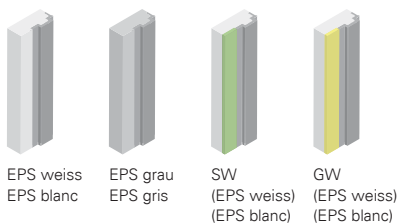
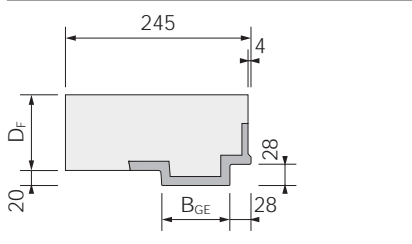
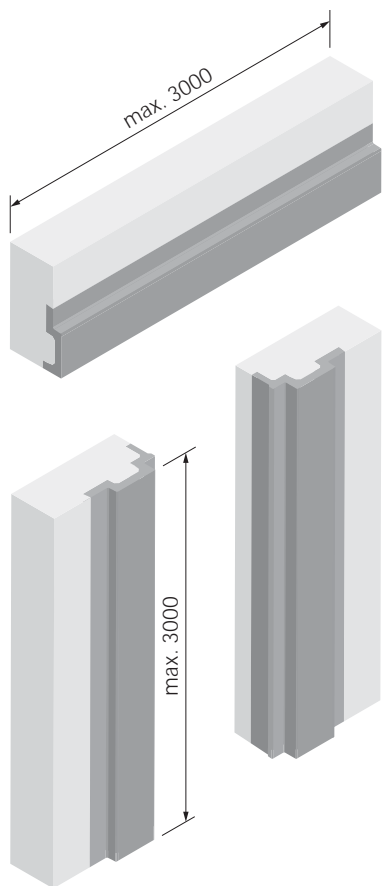
Produktgruppe 0092

Bande de joint d'étanchéité Hanno BG2

Couleur: gris
 Propriété: autocollante d'un côté
 précomprimée
 Étanchéité à la pluie battante: ≥ 300 Pa

Art.-Nr. No art.	Preis/Prix CHF/Stk. CHF/Pce	Art.-Nr. No art.	Preis/Prix CHF/Pkt. CHF/Pqt
5001291	22.-	5001292	358.-
5001391	28.40	5001392	347.-
5001296	13.80	5001297	225.-
5001396	17.80	5001397	217.-
5001491	16.-	5001492	261.-
5001496	20.80	5001497	254.-
5001481	26.30	5001482	322.-

Groupe de produit 0092



GFB-Gewändeelement GMFA mit Falz und Anputzrippe

GFB-Gewändeelemente GMFA dienen als architektonische Gestaltungselemente in Kombination mit Fensterläden. Sie eignen sich bei Sanierungen.

Material: Glasfaserbeton
 Farbe: betongrau, wolkig
 Oberfläche: glatt, Stirnflächen gesägt
 Dämmmaterial: EPS 20 kg/m³
 Ausführung: mit Ausklinkungen für Leibungselemente und Schrägschnitt für Fensterbank

GFB-Élément d'encadrement GMFA avec battue et nervure de crépissage

Les éléments d'encadrement en fibrobéton GMFA servent d'éléments décoratifs architecturaux en combinaison avec des volets. Conviennent pour les rénovations.

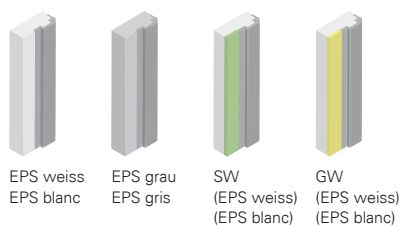
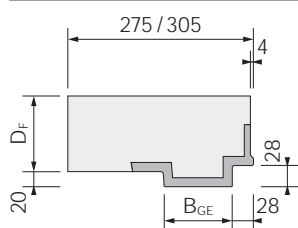
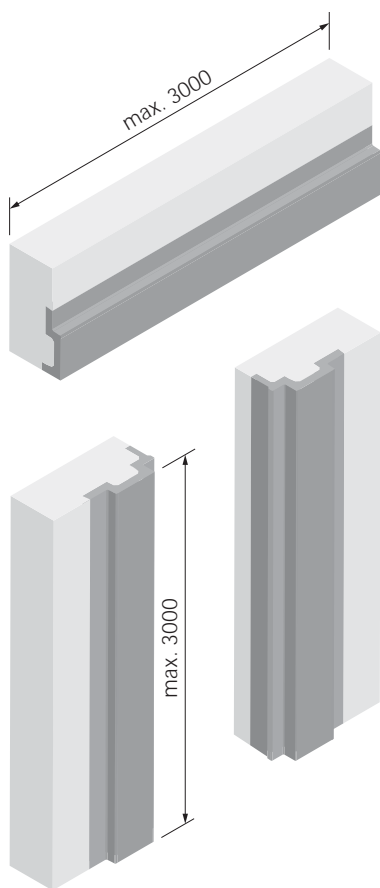
Matériau: Fibrobéton
 Couleur: gris béton, nuageux
 Surface: lisse, côtés latéraux sciés
 Matériau isolant: EPS 20 kg/m³
 Exécution: avec dégagements pour éléments d'embrasure et coupe oblique pour tablette de fenêtre

Breite Largeur B _{GE} mm	Dicke Épaisseur D _F mm	Art.-Nr. No art.	EPS	EPS	SW	GW
			52xxxxx	54xxxxx	57xxxxx	67xxxxx
			Preis Prix CHF/m	Preis Prix CHF/m	Preis Prix CHF/m	Preis Prix CHF/m
60	60	xx02406	146.20	152.70	160.80	160.80
60	80	xx02408	147.50	154.10	162.10	162.10
60	100	xx02410	148.70	155.40	163.30	163.30
60	120	xx02412	150.–	156.80	164.60	164.60
60	140	xx02414	151.20	158.10	165.80	165.80
60	160	xx02416	152.50	159.50	167.10	167.10
60	180	xx02418	153.70	160.80	168.30	168.30
60	200	xx02420	155.–	162.20	169.60	169.60
60	220	xx02422	156.20	163.50	170.80	170.80
60	240	xx02424	157.50	164.90	172.10	172.10
60	260	xx02426	158.70	166.20	173.30	173.30
60	280	xx02428	160.–	167.60	174.60	174.60
60	300	xx02430	161.20	168.90	175.80	175.80
90	60	xx02506	148.90	155.40	163.50	163.50
90	80	xx02508	150.20	156.80	164.80	164.80
90	100	xx02510	151.40	158.10	166.–	166.–
90	120	xx02512	152.70	159.50	167.30	167.30
90	140	xx02514	153.90	160.80	168.50	168.50
90	160	xx02516	155.20	162.20	169.80	169.80
90	180	xx02518	156.40	163.50	171.–	171.–
90	200	xx02520	157.70	164.90	172.30	172.30
90	220	xx02522	158.90	166.20	173.50	173.50
90	240	xx02524	160.20	167.60	174.80	174.80
90	260	xx02526	161.40	168.90	176.–	176.–
90	280	xx02528	162.70	170.30	177.30	177.30
90	300	xx02530	163.90	171.60	178.50	178.50

Produktgruppe 0502

Groupe de produit 0502

Bestellformulare unter www.dosteba.ch
 Formulaires de commande sur www.dosteba.ch



GFB-Gewändeelement GMFA mit Falz und Anputzrippe

GFB-Gewändeelemente GMFA dienen als architektonische Gestaltungselemente in Kombination mit Fensterläden. Sie eignen sich bei Sanierungen.

Material: Glasfaserbeton
Farbe: betongrau, wolkig
Oberfläche: glatt, Stirnflächen gesägt
Dämmmaterial: EPS 20 kg/m³
Ausführung: mit Ausklinkungen für Leibungselemente und Schrägschnitt für Fensterbank

GFB-Élément d'encadrement GMFA avec battue et nerve de crépissage

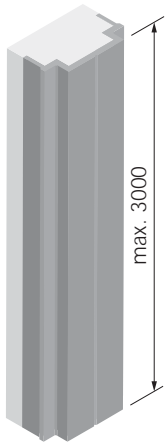
Les éléments d'encadrement en fibrobéton GMFA servent d'éléments décoratifs architecturaux en combinaison avec des volets. Conviennent pour les rénovations.

Matériau: Fibrobéton
Couleur: gris béton, nuageux
Surface: lisse, côtés latéraux sciée
Matériau isolant: EPS 20 kg/m³
Exécution: avec dégagements pour éléments d'embrasure et coupe oblique pour tablette de fenêtre

Breite Largeur B _{GE} mm	Dicke Épaisseur D _F mm	Art.-Nr. No art.	EPS	EPS	SW	GW
			52xxxxx	54xxxxx	57xxxxx	67xxxxx
			Preis Prix CHF/m	Preis Prix CHF/m	Preis Prix CHF/m	Preis Prix CHF/m
120	60	xx02606	161.80	168.30	176.40	176.40
120	80	xx02608	163.10	169.70	177.70	177.70
120	100	xx02610	164.30	171.–	178.90	178.90
120	120	xx02612	165.60	172.40	180.20	180.20
120	140	xx02614	166.80	173.70	181.40	181.40
120	160	xx02616	168.10	175.10	182.70	182.70
120	180	xx02618	169.30	176.40	183.90	183.90
120	200	xx02620	170.60	177.80	185.20	185.20
120	220	xx02622	171.80	179.10	186.40	186.40
120	240	xx02624	173.10	180.50	187.70	187.70
120	260	xx02626	174.30	181.80	188.90	188.90
120	280	xx02628	175.60	183.20	190.20	190.20
120	300	xx02630	176.80	184.50	191.40	191.40
150	60	xx02706	164.50	171.–	179.10	179.10
150	80	xx02708	165.80	172.40	180.40	180.40
150	100	xx02710	167.–	173.70	181.60	181.60
150	120	xx02712	168.30	175.10	182.90	182.90
150	140	xx02714	169.50	176.40	184.10	184.10
150	160	xx02716	170.80	177.80	185.40	185.40
150	180	xx02718	172.–	179.10	186.60	186.60
150	200	xx02720	173.30	180.50	187.90	187.90
150	220	xx02722	174.50	181.80	189.10	189.10
150	240	xx02724	175.80	183.20	190.40	190.40
150	260	xx02726	177.–	184.50	191.60	191.60
150	280	xx02728	178.30	185.90	192.90	192.90
150	300	xx02730	179.50	187.20	194.10	194.10

Produktgruppe 0502

Groupe de produit 0502



GFB-Mittelpostenelement GMFA mit Anputzrippe

GFB-Elément de meneau GMFA avec nervure de crépissage

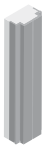
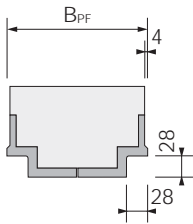
Ausführung: gefertigt aus 2 Gewände-
elementen GMFA
Hinweis: Stossnaht ist sichtbar

Exécution: confectionne avec 2
d'éléments d'encadrement GMFA
Remarque: joint apparent

Breite Largeur B _{PF} mm	Art.-Nr. No art.	EPS	EPS
		52xxxxx	54xxxxx
		Preis Prix CHF/m	Preis Prix CHF/m
80 – 160	xx00151	325.80	341.80
161 – 240	xx00152	331.–	347.20
241 – 356	xx00153	336.20	352.60

Produktgruppe 0506

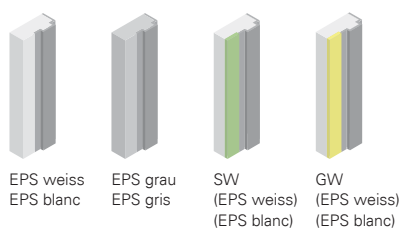
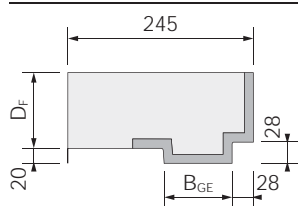
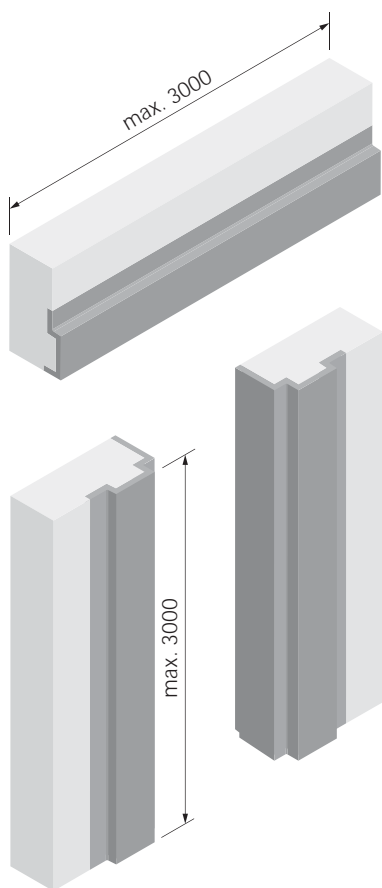
Groupe de produit 0506



EPS weiss
EPS blanc



EPS grau
EPS gris



EPS weiss
EPS blanc

EPS grau
EPS gris

SW
(EPS weiss)
(EPS blanc)

GW
(EPS weiss)
(EPS blanc)

GFB-Gewändeelement GMFD mit Falz, dämmplattendick

GFB-Gewändeelemente GMFD dienen als architektonische Gestaltungselemente in Kombination mit Fensterläden. Sie eignen sich bei mauerwerksbündigem Einbau der Fenster.

Material: Glasfaserbeton
Farbe: betongrau, wolkig
Oberfläche: glatt, Stirnflächen gesägt
Dämmmaterial: EPS 20 kg/m³
Ausführung: mit Ausklinkungen für Leibungselemente und Schrägschnitt für Fensterbank

GFB-Élément d'encadrement GMFD avec battue, à fleur du panneau

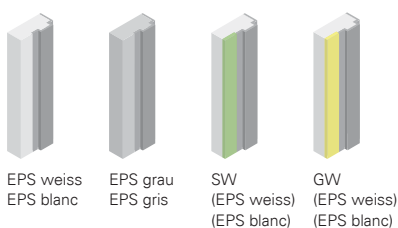
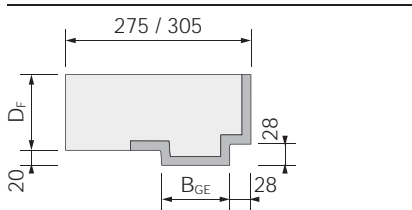
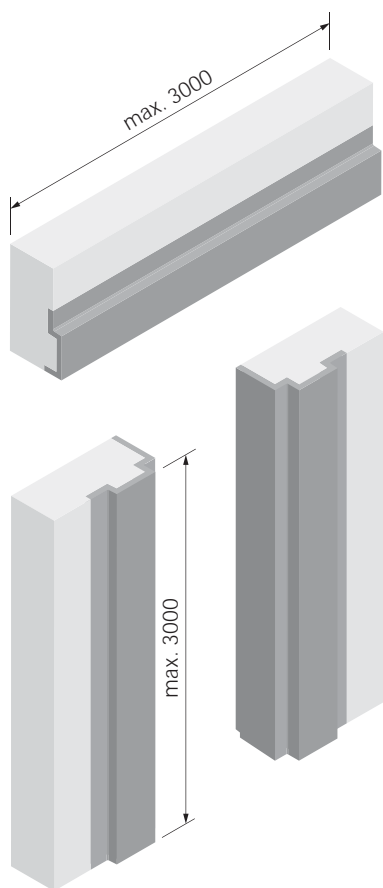
Les éléments d'encadrement en fibrobéton GMFD servent d'éléments décoratifs architecturaux en combinaison avec des volets. Conviennent pour la pose des fenêtres à fleur de la maçonnerie.

Matériau: Fibrobéton
Couleur: gris béton, nuageux
Surface: lisse, côtés latéraux sciée
Matériau isolant: EPS 20 kg/m³
Exécution: avec dégagements pour éléments d'embrasure et coupe oblique pour tablette de fenêtre

Breite Largeur B _{GE} mm	Dicke Épaisseur D _F mm	Art.-Nr. No art.	EPS	EPS	SW	GW
			52xxxxx	54xxxxx	57xxxxx	67xxxxx
			Preis Prix CHF/m	Preis Prix CHF/m	Preis Prix CHF/m	Preis Prix CHF/m
60	60	xx02806	166.80	173.20	181.30	181.30
60	80	xx02808	168.10	174.60	182.60	182.60
60	100	xx02810	169.30	175.90	183.80	183.80
60	120	xx02812	170.60	177.30	185.10	185.10
60	140	xx02814	171.80	178.60	186.30	186.30
60	160	xx02816	173.10	180.–	187.60	187.60
60	180	xx02818	174.30	181.30	188.80	188.80
60	200	xx02820	175.60	182.70	190.10	190.10
60	220	xx02822	176.80	184.–	191.30	191.30
60	240	xx02824	178.10	185.40	192.60	192.60
60	260	xx02826	179.30	186.70	193.80	193.80
60	280	xx02828	180.60	188.10	195.10	195.10
60	300	xx02830	181.80	189.40	196.30	196.30
90	60	xx02906	169.50	175.90	184.–	184.–
90	80	xx02908	170.80	177.30	185.30	185.30
90	100	xx02910	172.–	178.60	186.50	186.50
90	120	xx02912	173.30	180.–	187.80	187.80
90	140	xx02914	174.50	181.30	189.–	189.–
90	160	xx02916	175.80	182.70	190.30	190.30
90	180	xx02918	177.–	184.–	191.50	191.50
90	200	xx02920	178.30	185.40	192.80	192.80
90	220	xx02922	179.50	186.70	194.–	194.–
90	240	xx02924	180.80	188.10	195.30	195.30
90	260	xx02926	182.–	189.40	196.50	196.50
90	280	xx02928	183.30	190.80	197.80	197.80
90	300	xx02930	184.50	192.10	199.–	199.–

Produktgruppe 0503

Groupe de produit 0503



GFB-Gewändeelement GMFD mit Falz, dämmplattendick

GFB-Gewändeelemente GMFD dienen als architektonische Gestaltungselemente in Kombination mit Fensterläden. Sie eignen sich bei mauerwerksbündigem Einbau der Fenster.

Material: Glasfaserbeton
 Farbe: betongrau, wolkig
 Oberfläche: glatt, Stirnflächen gesägt
 Dämmmaterial: EPS 20 kg/m³
 Ausführung: mit Ausklinkungen für Leibungselemente und Schrägschnitt für Fensterbank

GFB-Élément d'encadrement GMFD avec battue, à fleur du panneau

Les éléments d'encadrement en fibrobéton GMFD servent d'éléments décoratifs architecturaux en combinaison avec des volets. Conviennent pour la pose des fenêtres à fleur de la maçonnerie.

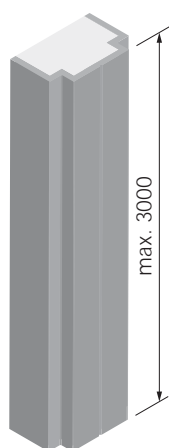
Matériau: Fibrobéton
 Couleur: gris béton, nuageux
 Surface: lisse, côtés latéraux sciée
 Matériau isolant: EPS 20 kg/m³
 Exécution: avec dégagements pour éléments d'embrasure et coupe oblique pour tablette de fenêtre

Breite Largeur B _{GE} mm	Dicke Épaisseur D _F mm	Art.-Nr. No art.	EPS	EPS	SW	GW
			52xxxxx	54xxxxx	57xxxxx	67xxxxx
			Preis Prix CHF/m	Preis Prix CHF/m	Preis Prix CHF/m	Preis Prix CHF/m
120	60	xx03006	182.40	188.80	196.90	196.90
120	80	xx03008	183.70	190.20	198.20	198.20
120	100	xx03010	184.90	191.50	199.40	199.40
120	120	xx03012	186.20	192.90	200.70	200.70
120	140	xx03014	187.40	194.20	201.90	201.90
120	160	xx03016	188.70	195.60	203.20	203.20
120	180	xx03018	189.90	196.90	204.40	204.40
120	200	xx03020	191.20	198.30	205.70	205.70
120	220	xx03022	192.40	199.60	206.90	206.90
120	240	xx03024	193.70	201.–	208.20	208.20
120	260	xx03026	194.90	202.30	209.40	209.40
120	280	xx03028	196.20	203.70	210.70	210.70
120	300	xx03030	197.40	205.–	211.90	211.90
150	60	xx03106	185.10	191.50	199.60	199.60
150	80	xx03108	186.40	192.90	200.90	200.90
150	100	xx03110	187.60	194.20	202.10	202.10
150	120	xx03112	188.90	195.60	203.40	203.40
150	140	xx03114	190.10	196.90	204.60	204.60
150	160	xx03116	191.40	198.30	205.90	205.90
150	180	xx03118	192.60	199.60	207.10	207.10
150	200	xx03120	193.90	201.–	208.40	208.40
150	220	xx03122	195.10	202.30	209.60	209.60
150	240	xx03124	196.40	203.70	210.90	210.90
150	260	xx03126	197.60	205.–	212.10	212.10
150	280	xx03128	198.90	206.40	213.40	213.40
150	300	xx03130	200.10	207.70	214.60	214.60

Produktgruppe 0503

Groupe de produit 0503

Bestellformulare unter www.dosteba.ch
 Formulaires de commande sur www.dosteba.ch



GFB-Mittelpfostenelement GMFD dämmplattendick

Ausführung: gefertigt aus 2 Gewändeelementen GMFD

Hinweis: Stossnaht ist sichtbar

GFB-Élément de meneau GMFD à fleur du panneau

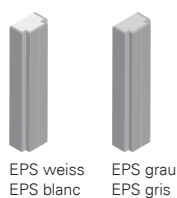
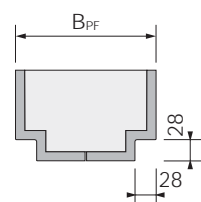
Exécution: confectionne avec 2 d'éléments d'encadrement GMFD

Remarque: joint apparent

Breite Largeur B _{PF} mm	Art.-Nr. No art.	EPS	EPS
		52xxxxx	54xxxxx
		Preis Prix CHF/m	Preis Prix CHF/m
80 – 160	xx00156	338.30	355.30
161 – 240	xx00157	343.50	360.70
241 – 356	xx00158	348.70	366.10

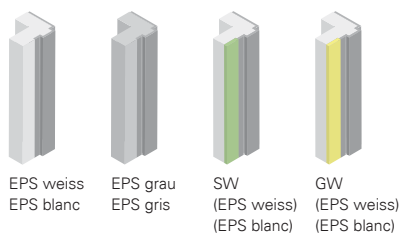
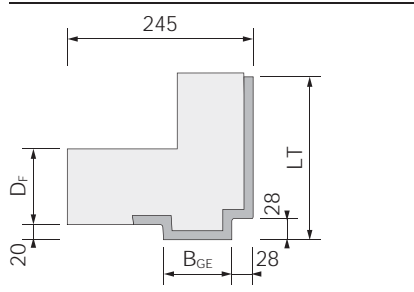
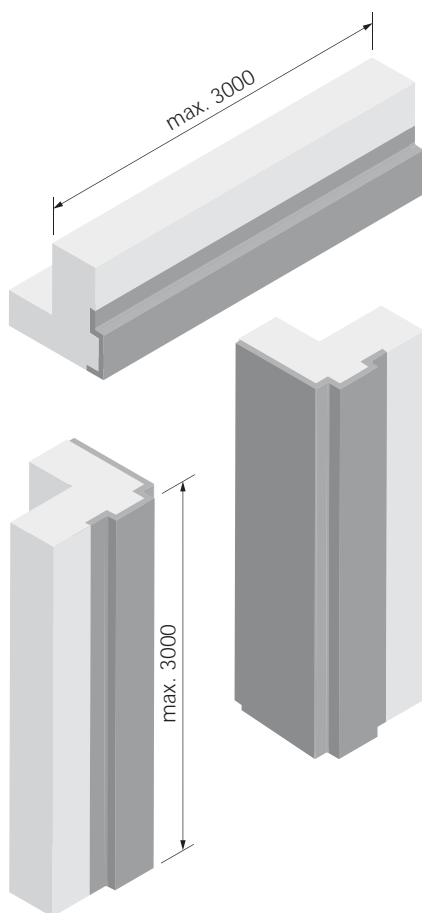
Produktgruppe 0516

Groupe de produit 0516



EPS weiss
EPS blanc

EPS grau
EPS gris



GFB-Gewändeelement GMFL mit Falz, leibungstief LT – 300 mm

GFB-Gewändeelemente GMFL dienen als architektonische Gestaltungselemente bei Verwendung von Fensterläden. Sie eignen sich bei mauerwerksmittigem Einbau der Fenster.

Material: Glasfaserbeton
Farbe: betongrau, wolkig
Oberfläche: glatt, Stirnflächen gesägt
Dämmmaterial: EPS 20 kg/m³
Ausführung: mit Ausklinkungen für Leibungselemente und Schrägschnitt für Fensterbank

GFB-Élément d'encadrement GMFL avec battue, profondeur de l'embrasure LT – 300 mm

Les éléments d'encadrement en fibrobéton GMFL servent d'éléments décoratifs architecturaux en cas d'utilisation de volets de fenêtres. Conviennent pour la pose des fenêtres au milieu de la maçonnerie.

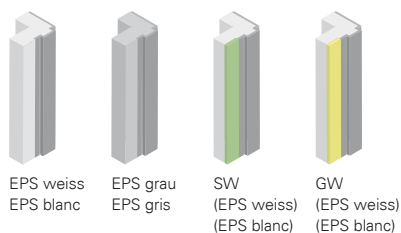
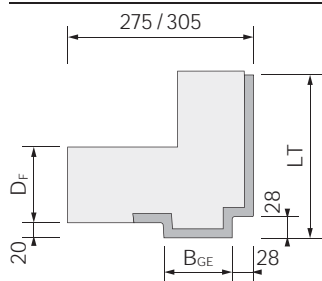
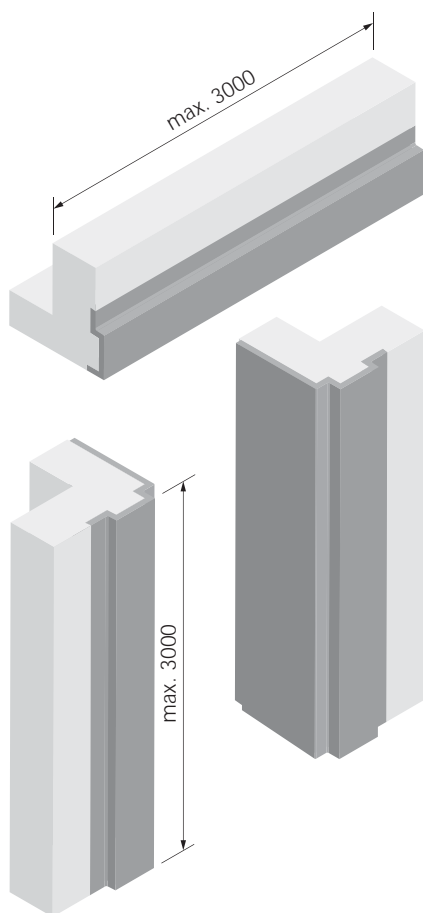
Matériau: Fibrobéton
Couleur: gris béton, nuageux
Surface: lisse, côtés latéraux sciés
Matériau isolant: EPS 20 kg/m³
Exécution: avec dégagements pour éléments d'embrasure et coupe oblique pour tablette de fenêtre

Breite Largeur B _{GE} mm	Dicke Épaisseur D _F mm	Art.-Nr. No art.	EPS	EPS	SW	GW
			52xxxxx	54xxxxx	57xxxxx	67xxxxx
			Preis Prix CHF/m	Preis Prix CHF/m	Preis Prix CHF/m	Preis Prix CHF/m
60	60	xx03206	211.60	218.–	226.10	226.10
60	80	xx03208	212.90	219.40	227.40	227.40
60	100	xx03210	214.10	220.70	228.60	228.60
60	120	xx03212	215.40	222.10	229.90	229.90
60	140	xx03214	216.60	223.40	231.10	231.10
60	160	xx03216	217.90	224.80	232.40	232.40
60	180	xx03218	219.10	226.10	233.60	233.60
60	200	xx03220	220.40	227.50	234.90	234.90
60	220	xx03222	221.60	228.80	236.10	236.10
60	240	xx03224	222.90	230.20	237.40	237.40
60	260	xx03226	224.10	231.50	238.60	238.60
60	280	xx03228	225.40	232.90	239.90	239.90
60	300	xx03230	226.60	234.20	241.10	241.10
90	60	xx03306	214.30	220.70	228.80	228.80
90	80	xx03308	215.60	222.10	230.10	230.10
90	100	xx03310	216.80	223.40	231.30	231.30
90	120	xx03312	218.10	224.80	232.60	232.60
90	140	xx03314	219.30	226.10	233.80	233.80
90	160	xx03316	220.60	227.50	235.10	235.10
90	180	xx03318	221.80	228.80	236.30	236.30
90	200	xx03320	223.10	230.20	237.60	237.60
90	220	xx03322	224.30	231.50	238.80	238.80
90	240	xx03324	225.60	232.90	240.10	240.10
90	260	xx03326	226.80	234.20	241.30	241.30
90	280	xx03328	228.10	235.60	242.60	242.60
90	300	xx03330	229.30	236.90	243.80	243.80

Produktgruppe 0504

Groupe de produit 0504

Bestellformulare unter www.dosteba.ch
Formulaires de commande sur www.dosteba.ch



GFB-Gewändeelement GMFL mit Falz, leibungstief LT – 300 mm

GFB-Gewändeelemente GMFL dienen als architektonische Gestaltungselemente bei Verwendung von Fensterläden. Sie eignen sich bei mauerwerksmittigem Einbau der Fenster.

Material: Glasfaserbeton
Farbe: betongrau, wolkig
Oberfläche: glatt, Stirnflächen gesägt
Dämmmaterial: EPS 20 kg/m³
Ausführung: mit Ausklüngen für Leibungselemente und Schrägschnitt für Fensterbank

GFB-Élément d'encadrement GMFL avec battue, profondeur de l'embrasure LT – 300 mm

Les éléments d'encadrement en fibrobéton GMFL servent d'éléments décoratifs architecturaux en cas d'utilisation de volets de fenêtres. Convient pour la pose des fenêtres au milieu de la maçonnerie.

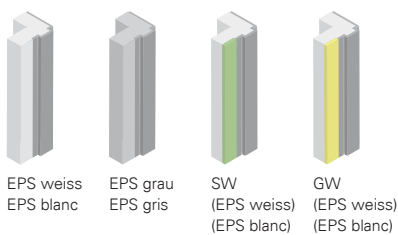
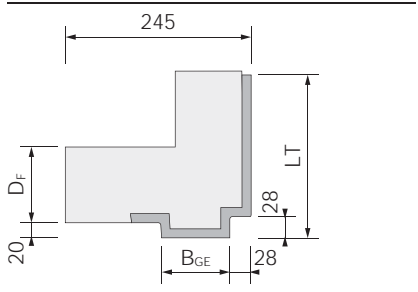
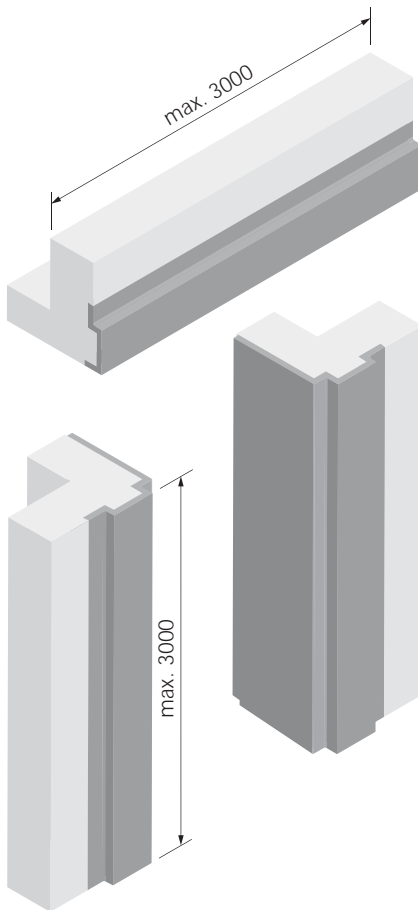
Matériau: Fibrobéton
Couleur: gris béton, nuageux
Surface: lisse, côtés latéraux sciée
Matériau isolant: EPS 20 kg/m³
Exécution: avec dégagements pour éléments d'embrasure et coupe oblique pour tablette de fenêtre

Breite Largeur B _{GE} mm	Dicke Épaisseur D _F mm	Art.-Nr. No art.	EPS	EPS	SW	GW
			52xxxxx	54xxxxx	57xxxxx	67xxxxx
			Preis Prix CHF/m	Preis Prix CHF/m	Preis Prix CHF/m	Preis Prix CHF/m
120	60	xx03406	227.20	233.60	241.70	241.70
120	80	xx03408	228.50	235.–	243.–	243.–
120	100	xx03410	229.70	236.30	244.20	244.20
120	120	xx03412	231.–	237.70	245.50	245.50
120	140	xx03414	232.20	239.–	246.70	246.70
120	160	xx03416	233.50	240.40	248.–	248.–
120	180	xx03418	234.70	241.70	249.20	249.20
120	200	xx03420	236.–	243.10	250.50	250.50
120	220	xx03422	237.20	244.40	251.70	251.70
120	240	xx03424	238.50	245.80	253.–	253.–
120	260	xx03426	239.70	247.10	254.20	254.20
120	280	xx03428	241.–	248.50	255.50	255.50
120	300	xx03430	242.20	249.80	256.70	256.70
150	60	xx03506	229.90	236.30	244.40	244.40
150	80	xx03508	231.20	237.70	245.70	245.70
150	100	xx03510	232.40	239.–	246.90	246.90
150	120	xx03512	233.70	240.40	248.20	248.20
150	140	xx03514	234.90	241.70	249.40	249.40
150	160	xx03516	236.20	243.10	250.70	250.70
150	180	xx03518	237.40	244.40	251.90	251.90
150	200	xx03520	238.70	245.80	253.20	253.20
150	220	xx03522	239.90	247.10	254.40	254.40
150	240	xx03524	241.20	248.50	255.70	255.70
150	260	xx03526	242.40	249.80	256.90	256.90
150	280	xx03528	243.70	251.20	258.20	258.20
150	300	xx03530	244.90	252.50	259.40	259.40

Produktgruppe 0504

Groupe de produit 0504

Bestellformulare unter www.dosteba.ch
Formulaires de commande sur www.dosteba.ch



GFB-Gewändeelement GMFL mit Falz, leibungstief LT 301 – 400 mm

GFB-Gewändeelemente GMFL dienen als architektonische Gestaltungselemente bei Verwendung von Fensterläden. Sie eignen sich bei mauerwerksmittigem Einbau der Fenster.

Material: Glasfaserbeton
 Farbe: betongrau, wolkig
 Oberfläche: glatt, Stirnflächen gesägt
 Dämmmaterial: EPS 20 kg/m³
 Ausführung: mit Ausklinkungen für Leibungselemente und Schrägschnitt für Fensterbank

GFB-Élément d'encadrement GMFL avec battue, profondeur de l'embrasure LT 301 – 400 mm

Les éléments d'encadrement en fibrobéton GMFL servent d'éléments décoratifs architecturaux en cas d'utilisation de volets de fenêtres. Conviennent pour la pose des fenêtres au milieu de la maçonnerie.

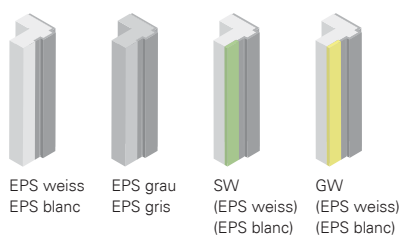
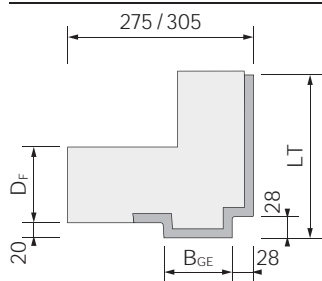
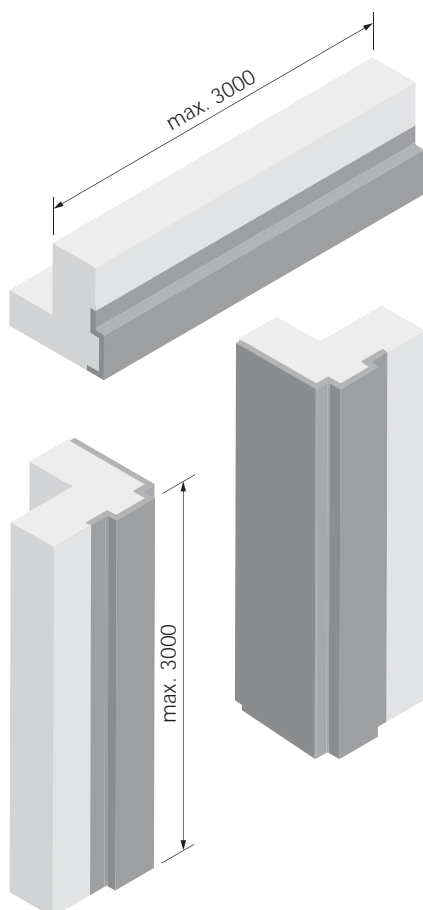
Matériau: Fibrobéton
 Couleur: gris béton, nuageux
 Surface: lisse, côtés latéraux sciés
 Matériau isolant: EPS 20 kg/m³
 Exécution: avec dégagements pour éléments d'embrasure et coupe oblique pour tablette de fenêtre

Breite Largeur B _{GE} mm	Dicke Épaisseur D _F mm	Art.-Nr. No art.	EPS	EPS	SW	GW
			52xxxxx	54xxxxx	57xxxxx	67xxxxx
			Preis Prix CHF/m	Preis Prix CHF/m	Preis Prix CHF/m	Preis Prix CHF/m
60	60	xx03606	222.–	228.40	236.50	236.50
60	80	xx03608	223.30	229.80	237.80	237.80
60	100	xx03610	224.50	231.10	239.–	239.–
60	120	xx03612	225.80	232.50	240.30	240.30
60	140	xx03614	227.–	233.80	241.50	241.50
60	160	xx03616	228.30	235.20	242.80	242.80
60	180	xx03618	229.50	236.50	244.–	244.–
60	200	xx03620	230.80	237.90	245.30	245.30
60	220	xx03622	232.–	239.20	246.50	246.50
60	240	xx03624	233.30	240.60	247.80	247.80
60	260	xx03626	234.50	241.90	249.–	249.–
60	280	xx03628	235.80	243.30	250.30	250.30
60	300	xx03630	237.–	244.60	251.50	251.50
90	60	xx03706	224.70	231.10	239.20	239.20
90	80	xx03708	226.–	232.50	240.50	240.50
90	100	xx03710	227.20	233.80	241.70	241.70
90	120	xx03712	228.50	235.20	243.–	243.–
90	140	xx03714	229.70	236.50	244.20	244.20
90	160	xx03716	231.–	237.90	245.50	245.50
90	180	xx03718	232.20	239.20	246.70	246.70
90	200	xx03720	233.50	240.60	248.–	248.–
90	220	xx03722	234.70	241.90	249.20	249.20
90	240	xx03724	236.–	243.30	250.50	250.50
90	260	xx03726	237.20	244.60	251.70	251.70
90	280	xx03728	238.50	246.–	253.–	253.–
90	300	xx03730	239.70	247.30	254.20	254.20

Produktgruppe 0504

Groupe de produit 0504

Bestellformulare unter www.dosteba.ch
 Formulaire de commande sur www.dosteba.ch



GFB-Gewändeelement GMFL mit Falz, leibungstief LT 301 – 400 mm

GFB-Gewändeelemente GMFL dienen als architektonische Gestaltungselemente bei Verwendung von Fensterläden. Sie eignen sich bei mauerwerksmittigem Einbau der Fenster.

Material: Glasfaserbeton
Farbe: betongrau, wolkig
Oberfläche: glatt, Stirnflächen gesägt
Dämmmaterial: EPS 20 kg/m³
Ausführung: mit Ausklinkungen für Leibungselemente und Schrägschnitt für Fensterbank

GFB-Élément d'encadrement GMFL avec battue, profondeur de l'embrasure LT 301 – 400 mm

Les éléments d'encadrement en fibrobéton GMFL servent d'éléments décoratifs architecturaux en cas d'utilisation de volets de fenêtres. Convient pour la pose des fenêtres au milieu de la maçonnerie.

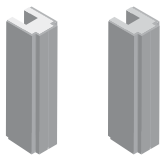
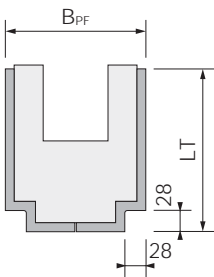
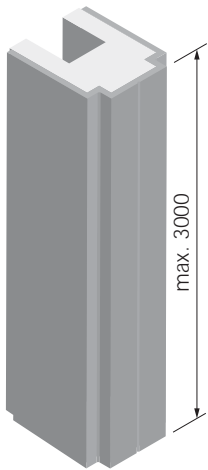
Matériau: Fibrobéton
Couleur: gris béton, nuageux
Surface: lisse, côtés latéraux sciée
Matériau isolant: EPS 20 kg/m³
Exécution: avec dégagements pour éléments d'embrasure et coupe oblique pour tablette de fenêtre

Breite Largeur B _{GE} mm	Dicke Épaisseur D _F mm	Art.-Nr. No art.	EPS	EPS	SW	GW
			52xxxxx	54xxxxx	57xxxxx	67xxxxx
			Preis Prix CHF/m	Preis Prix CHF/m	Preis Prix CHF/m	Preis Prix CHF/m
120	60	xx03806	237.60	244.–	252.10	252.10
120	80	xx03808	238.90	245.40	253.40	253.40
120	100	xx03810	240.10	246.70	254.60	254.60
120	120	xx03812	241.40	248.10	255.90	255.90
120	140	xx03814	242.60	249.40	257.10	257.10
120	160	xx03816	243.90	250.80	258.40	258.40
120	180	xx03818	245.10	252.10	259.60	259.60
120	200	xx03820	246.40	253.50	260.90	260.90
120	220	xx03822	247.60	254.80	262.10	262.10
120	240	xx03824	248.90	256.20	263.40	263.40
120	260	xx03826	250.10	257.50	264.60	264.60
120	280	xx03828	251.40	258.90	265.90	265.90
120	300	xx03830	252.60	260.20	267.10	267.10
150	60	xx03906	240.30	246.70	254.80	254.80
150	80	xx03908	241.60	248.10	256.10	256.10
150	100	xx03910	242.80	249.40	257.30	257.30
150	120	xx03912	244.10	250.80	258.60	258.60
150	140	xx03914	245.30	252.10	259.80	259.80
150	160	xx03916	246.60	253.50	261.10	261.10
150	180	xx03918	247.80	254.80	262.30	262.30
150	200	xx03920	249.10	256.20	263.60	263.60
150	220	xx03922	250.30	257.50	264.80	264.80
150	240	xx03924	251.60	258.90	266.10	266.10
150	260	xx03926	252.80	260.20	267.30	267.30
150	280	xx03928	254.10	261.60	268.60	268.60
150	300	xx03930	255.30	262.90	269.80	269.80

Produktgruppe 0504

Groupe de produit 0504

Bestellformulare unter www.dosteba.ch
Formulaires de commande sur www.dosteba.ch



EPS weiss
EPS blanc

EPS grau
EPS gris

GFB-Mittelpfostenelement GMFL leibungstief

GFB-Élément de meneau GMFL profondeur de l'embrasure

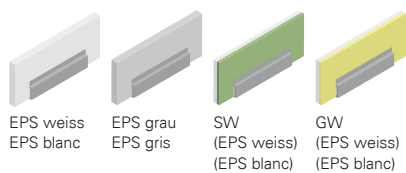
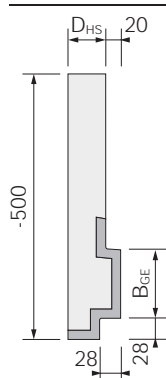
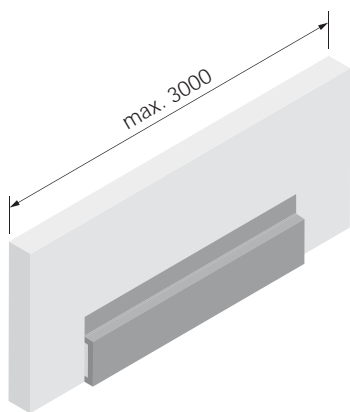
Ausführung: gefertigt aus 2 Gewände-
elementen GMFL
Hinweis: Stossnaht ist sichtbar

Exécution: confectionne avec 2 d'éléments
d'encadrement GMFL
Remarque: joint apparent

Breite Largeur B _{PF} mm	Leibungstiefe Prof. de l'embrasure LT mm	Art.-Nr. No art.	EPS	EPS
			52xxxxx Preis Prix CHF/m	54xxxxx Preis Prix CHF/m
80 – 160	– 300	xx00161	350.70	368.80
161 – 240	– 300	xx00162	355.90	374.20
241 – 356	– 300	xx00163	361.10	379.60
80 – 160	301–400	xx00164	371.50	389.50
161 – 240	301–400	xx00165	376.70	394.90
241 – 356	301–400	xx00166	381.90	400.30

Produktgruppe 0507

Groupe de produit 0507



GFB-Gewändehohlsturzelement GMFH mit Falz

Beschichtung: Armierungsmörtel mit Gewebeeinbettung

GFB-Élément de linteau creux GMFH avec battue

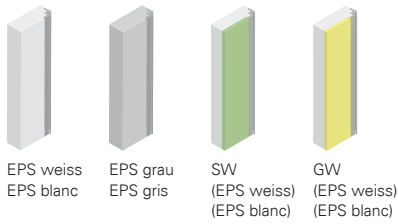
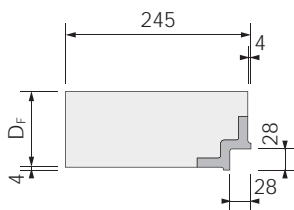
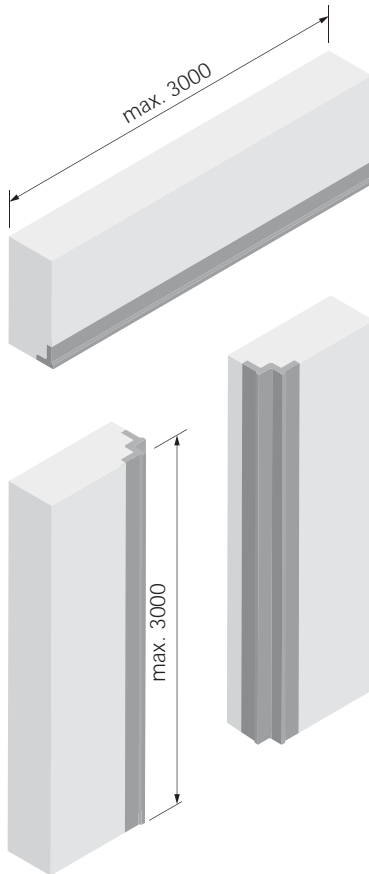
Revêtement: Mortier d'armature avec enrobage de tissu

Breite Largeur B _{GE} mm	Dicke Épaisseur D _{HS} mm	Art.-Nr. No art.	EPS	EPS	SW	GW
			52xxxxx	54xxxxx	57xxxxx	67xxxxx
			Preis Prix CHF/m	Preis Prix CHF/m	Preis Prix CHF/m	Preis Prix CHF/m
60	40	xx00251	248.40	261.50	273.30	273.30
60	50	xx00252	251.-	264.50	275.90	275.90
60	60	xx00253	253.60	267.50	278.50	278.50
60	70	xx00254	256.20	270.50	281.10	281.10
60	80	xx00255	258.80	273.50	283.70	283.70
60	90	xx00256	261.40	276.50	286.30	286.30
60	100	xx00257	264.-	279.50	288.90	288.90
60	120	xx00258	266.60	282.50	291.50	291.50
60	140	xx00259	269.20	285.50	294.10	294.10
60	160	xx00260	271.80	288.50	296.70	296.70
60	180	xx00261	274.40	291.50	299.30	299.30
60	200	xx00262	277.-	294.50	301.90	301.90
90	40	xx00271	251.10	264.20	276.-	276.-
90	50	xx00272	253.70	267.20	278.60	278.60
90	60	xx00273	256.30	270.20	281.20	281.20
90	70	xx00274	258.90	273.20	283.80	283.80
90	80	xx00275	261.50	276.20	286.40	286.40
90	90	xx00276	264.10	279.20	289.-	289.-
90	100	xx00277	266.70	282.20	291.60	291.60
90	120	xx00278	269.30	285.20	294.20	294.20
90	140	xx00279	271.90	288.20	296.80	296.80
90	160	xx00280	274.50	291.20	299.40	299.40
90	180	xx00281	277.10	294.20	302.-	302.-
90	200	xx00282	279.70	297.20	304.60	304.60
120	40	xx00351	264.10	277.20	289.-	289.-
120	50	xx00352	266.70	280.20	291.60	291.60
120	60	xx00353	269.30	283.20	294.20	294.20
120	70	xx00354	271.90	286.20	296.80	296.80
120	80	xx00355	274.50	289.20	299.40	299.40
120	90	xx00356	277.10	292.20	302.-	302.-
120	100	xx00357	279.70	295.20	304.60	304.60
120	120	xx00358	282.30	298.20	307.20	307.20
120	140	xx00359	284.90	301.20	309.80	309.80
120	160	xx00360	287.50	304.20	312.40	312.40
120	180	xx00361	290.10	307.20	315.-	315.-
120	200	xx00362	292.70	310.20	317.60	317.60
150	40	xx00371	266.80	279.90	291.70	291.70
150	50	xx00372	269.40	282.90	294.30	294.30
150	60	xx00373	272.-	285.90	296.90	296.90
150	70	xx00374	274.60	288.90	299.50	299.50
150	80	xx00375	277.20	291.90	302.10	302.10
150	90	xx00376	279.80	294.90	304.70	304.70
150	100	xx00377	282.40	297.90	307.30	307.30
150	120	xx00378	285.-	300.90	309.90	309.90
150	140	xx00379	287.60	303.90	312.50	312.50
150	160	xx00380	290.20	306.90	315.10	315.10
150	180	xx00381	292.80	309.90	317.70	317.70
150	200	xx00382	295.40	312.90	320.30	320.30

Produktgruppe 0505

Groupe de produit 0505

Bestellformulare unter www.dosteba.ch
Formulaires de commande sur www.dosteba.ch



GFB-Falzelement GFEA mit Anputzrippe

GFB-Falzelemente GFEA dienen zur Ausbildung des Ladenfalzes bei Verwendung von Fensterläden.

Material: Glasfaserbeton
 Farbe: betongrau, wolkig
 Oberfläche: glatt, Stirnflächen gesägt
 Dämmmaterial: EPS 20 kg/m³
 Ausführung: mit Ausklinkungen
 für Leibungselemente und
 Schrägschnitt für Fensterbank

GFB-Élément de cadre GFEA avec nervure de crépissage

Les éléments de cadre en fibrobéton GFEA servent à réaliser la battue en cas d'utilisation de volets de fenêtres

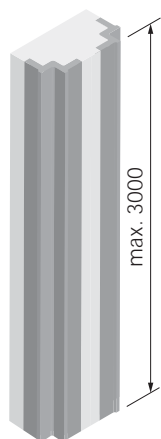
Matériau: Fibrobéton
 Couleur: gris béton, nuageux
 Surface: lisse, côtés latéraux sciée
 Matériau isolant: EPS 20 kg/m³
 Exécution: avec dégagements pour
 éléments d'embrasure et coupe
 oblique pour tablette de fenêtre

Dicke Épaisseur D _F mm	Art.-Nr. No art.	EPS	EPS	SW	GW
		52xxxxx	54xxxxx	57xxxxx	67xxxxx
		Preis Prix CHF/m	Preis Prix CHF/m	Preis Prix CHF/m	Preis Prix CHF/m
60	<i>xx04006</i>	102.70	109.10	119.80	119.80
80	<i>xx04008</i>	104.-	110.50	121.10	121.10
100	<i>xx04010</i>	105.20	111.80	122.30	122.30
120	<i>xx04012</i>	106.50	113.20	123.60	123.60
140	<i>xx04014</i>	107.70	114.50	124.80	124.80
160	<i>xx04016</i>	109.-	115.90	126.10	126.10
180	<i>xx04018</i>	110.20	117.20	127.30	127.30
200	<i>xx04020</i>	111.50	118.60	128.60	128.60
220	<i>xx04022</i>	112.70	119.90	129.80	129.80
240	<i>xx04024</i>	114.-	121.30	131.10	131.10
260	<i>xx04026</i>	115.20	122.60	132.30	132.30
280	<i>xx04028</i>	116.50	124.-	133.60	133.60
300	<i>xx04030</i>	117.70	125.30	134.80	134.80

Produktgruppe 0501

Groupe de produit 0501

Bestellformulare unter www.dosteba.ch
 Formulaires de commande sur www.dosteba.ch



GFB-Mittelpfostenelement GFEA mit Anputzrippe

Ausführung: gefertigt aus 2 Falz-
elementen GFEA

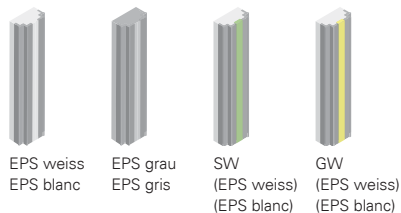
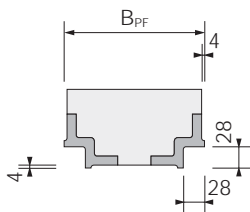
GFB-Élément de meneau GFEA avec nervure de crépissage

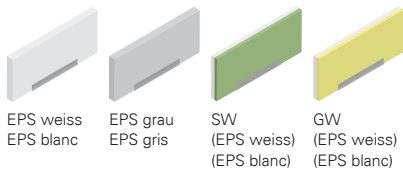
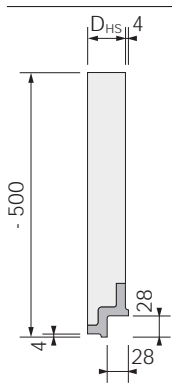
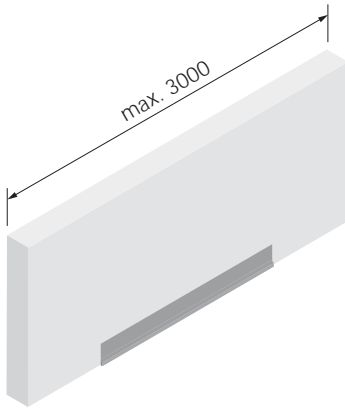
Exécution: confectionne avec 2
d'éléments de cadre GFEA

Breite Largeur B_{PF} mm	Art.-Nr. No art.	EPS	EPS	SW	GW
		52xxxxx	54xxxxx	57xxxxx	67xxxxx
		Preis Prix CHF/m	Preis Prix CHF/m	Preis Prix CHF/m	Preis Prix CHF/m
80 – 160	xx00451	272.40	289.50	297.–	297.–
161 – 240	xx00452	277.60	294.70	303.40	303.40
241 – 356	xx00453	282.80	299.90	309.80	309.80

Produktgruppe 0515

Groupe de produit 0515





GFB-Falzsturz GFEH mit Anputzrippe

GFB-Élément de linteau creux avec battue GFEH et nervure de crépissage

Beschichtung:

Armierungsmörtel
mit Gewebeeinbettung

Revêtement:

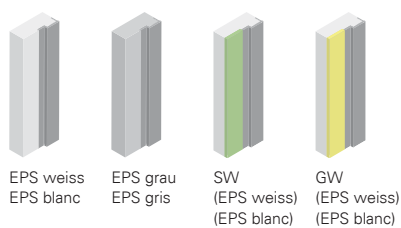
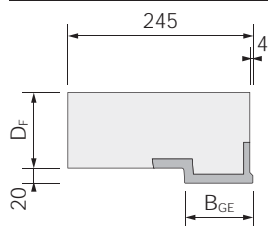
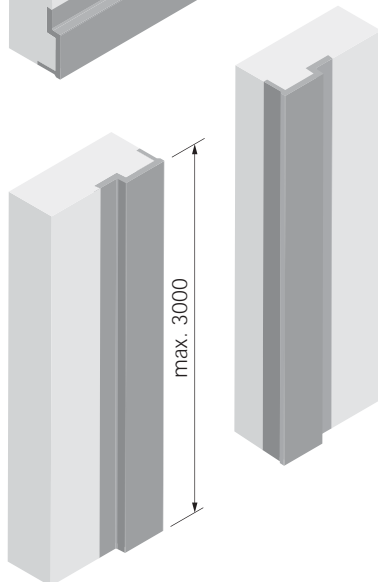
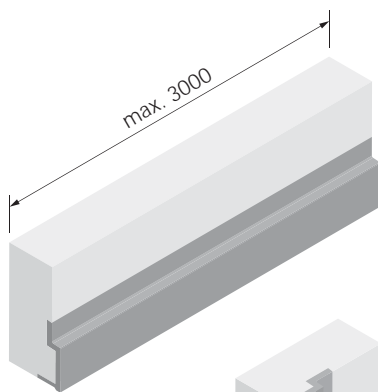
Mortier d'armature avec
enrobage de tissu

Dicke Épaisseur D _{HS} mm	Art.-Nr. No art.	EPS	EPS	SW	GW
		52xxxxx	54xxxxx	57xxxxx	67xxxxx
		Preis Prix CHF/m	Preis Prix CHF/m	Preis Prix CHF/m	Preis Prix CHF/m
40	xx00461	205.10	218.10	232.60	232.60
50	xx00462	207.70	221.10	235.20	235.20
60	xx00463	210.30	224.10	237.80	237.80
70	xx00464	212.90	227.10	240.40	240.40
80	xx00465	215.50	230.10	243.-	243.-
90	xx00466	218.10	233.10	245.60	245.60
100	xx00467	220.70	236.10	248.20	248.20
120	xx00468	223.30	239.10	250.80	250.80
140	xx00469	225.90	242.10	253.40	253.40
160	xx00470	228.50	245.10	256.-	256.-
180	xx00471	231.10	248.10	258.60	258.60
200	xx00472	233.70	251.10	261.20	261.20

Produktgruppe 0514

Groupe de produit 0514

Bestellformulare unter www.dosteba.ch
Formulaires de commande sur www.dosteba.ch



GFB-Gewändeelement GOFA ohne Falz, mit Anputzrippe

GFB-Gewändeelemente GOFA dienen als architektonische Gestaltungselemente. Sie eignen sich bei Sanierungen.

Material: Glasfaserbeton
 Farbe: betongrau, wolkig
 Oberfläche: glatt, Stirnflächen gesägt
 Dämmmaterial: EPS 20 kg/m³
 Ausführung: mit Schrägschnitt für Fensterbank

GFB-Élément d'encadrement GOFA sans battue, avec nervure de crépissage

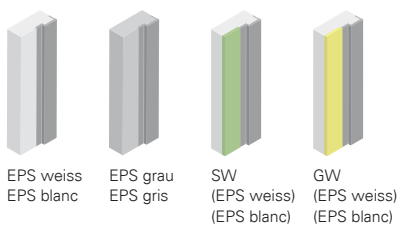
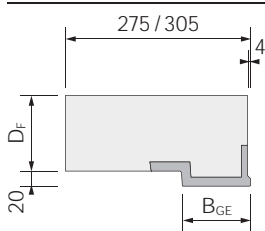
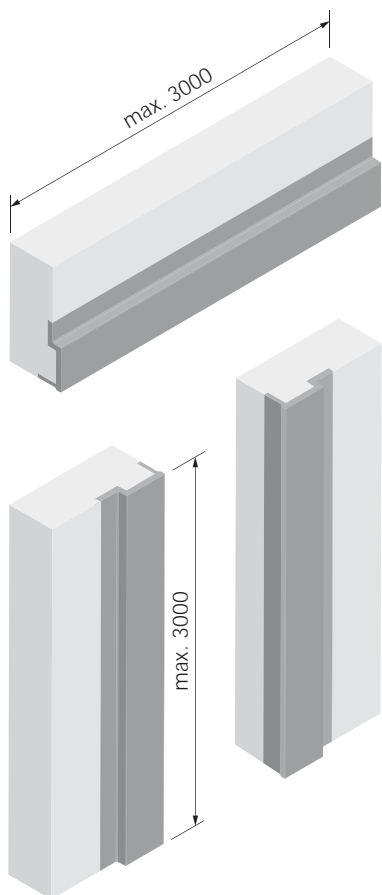
Les éléments d'encadrement en fibrobéton GFOA servent d'éléments décoratifs architecturaux. Conviennent pour les rénovations.

Matériau: Fibrobéton
 Couleur: gris béton, nuageux
 Surface: lisse, côtés latéraux sciés
 Matériau isolant: EPS 20 kg/m³
 Exécution: avec coupe oblique pour tablette de fenêtre

Breite Largeur B _{GE} mm	Dicke Épaisseur D _F mm	Art.-Nr. No art.	EPS	EPS	SW	GW
			52xxxxx	54xxxxx	57xxxxx	67xxxxx
			Preis Prix CHF/m	Preis Prix CHF/m	Preis Prix CHF/m	Preis Prix CHF/m
60	60	xx04106	142.60	149.10	157.20	157.20
60	80	xx04108	143.90	150.50	158.50	158.50
60	100	xx04110	145.10	151.80	159.70	159.70
60	120	xx04112	146.40	153.20	161.–	161.–
60	140	xx04114	147.60	154.50	162.20	162.20
60	160	xx04116	148.90	155.90	163.50	163.50
60	180	xx04118	150.10	157.20	164.70	164.70
60	200	xx04120	151.40	158.60	166.–	166.–
60	220	xx04122	152.60	159.90	167.20	167.20
60	240	xx04124	153.90	161.30	168.50	168.50
60	260	xx04126	155.10	162.60	169.70	169.70
60	280	xx04128	156.40	164.–	171.–	171.–
60	300	xx04130	157.60	165.30	172.20	172.20
90	60	xx04206	145.30	151.80	159.90	159.90
90	80	xx04208	146.60	153.20	161.20	161.20
90	100	xx04210	147.80	154.50	162.40	162.40
90	120	xx04212	149.10	155.90	163.70	163.70
90	140	xx04214	150.30	157.20	164.90	164.90
90	160	xx04216	151.60	158.60	166.20	166.20
90	180	xx04218	152.80	159.90	167.40	167.40
90	200	xx04220	154.10	161.30	168.70	168.70
90	220	xx04222	155.30	162.60	169.90	169.90
90	240	xx04224	156.60	164.–	171.20	171.20
90	260	xx04226	157.80	165.30	172.40	172.40
90	280	xx04228	159.10	166.70	173.70	173.70
90	300	xx04230	160.30	168.–	174.90	174.90

Produktgruppe 0508

Groupe de produit 0508



GFB-Gewändeelement GOFA ohne Falz, mit Anputzrippe

GFB-Gewändeelemente GOFA dienen als architektonische Gestaltungselemente. Sie eignen sich bei Sanierungen.

Material: Glasfaserbeton
Farbe: betongrau, wolkig
Oberfläche: glatt, Stirnflächen gesägt
Dämmmaterial: EPS 20 kg/m³
Ausführung: mit Schrägschnitt für Fensterbank

GFB-Élément d'encadrement GOFA sans battue, avec nervure de crépissage

Les éléments d'encadrement en fibrobéton GFOA servent d'éléments décoratifs architecturaux. Conviennent pour les rénovations.

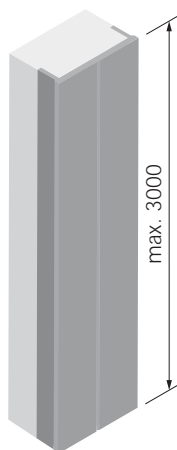
Matériau: Fibrobéton
Couleur: gris béton, nuageux
Surface: lisse, côtés latéraux sciée
Matériau isolant: EPS 20 kg/m³
Exécution: avec coupe oblique pour tablette de fenêtre

Breite Largeur B _{GE} mm	Dicke Épaisseur D _F mm	Art.-Nr. No art.	EPS	EPS	SW	GW
			52xxxxx	54xxxxx	57xxxxx	67xxxxx
			Preis Prix CHF/m	Preis Prix CHF/m	Preis Prix CHF/m	Preis Prix CHF/m
120	60	xx04306	158.20	164.70	172.80	172.80
120	80	xx04308	159.50	166.10	174.10	174.10
120	100	xx04310	160.70	167.40	175.30	175.30
120	120	xx04312	162.-	168.80	176.60	176.60
120	140	xx04314	163.20	170.10	177.80	177.80
120	160	xx04316	164.50	171.50	179.10	179.10
120	180	xx04318	165.70	172.80	180.30	180.30
120	200	xx04320	167.-	174.20	181.60	181.60
120	220	xx04322	168.20	175.50	182.80	182.80
120	240	xx04324	169.50	176.90	184.10	184.10
120	260	xx04326	170.70	178.20	185.30	185.30
120	280	xx04328	172.-	179.60	186.60	186.60
120	300	xx04330	173.20	180.90	187.80	187.80
150	60	xx04406	160.90	167.40	175.50	175.50
150	80	xx04408	162.20	168.80	176.80	176.80
150	100	xx04410	163.40	170.10	178.-	178.-
150	120	xx04412	164.70	171.50	179.30	179.30
150	140	xx04414	165.90	172.80	180.50	180.50
150	160	xx04416	167.20	174.20	181.80	181.80
150	180	xx04418	168.40	175.50	183.-	183.-
150	200	xx04420	169.70	176.90	184.30	184.30
150	220	xx04422	170.90	178.20	185.50	185.50
150	240	xx04424	172.20	179.60	186.80	186.80
150	260	xx04426	173.40	180.90	188.-	188.-
150	280	xx04428	174.70	182.30	189.30	189.30
150	300	xx04430	175.90	183.60	190.50	190.50

Produktgruppe 0508

Groupe de produit 0508

Bestellformulare unter www.dosteba.ch
Formulaires de commande sur www.dosteba.ch



GFB-Mittelpfostenelement GOFA mit Anputzrippe

Ausführung: gefertigt aus 2 Gewändeelementen GOFA
Hinweis: Stosnaht ist sichtbar

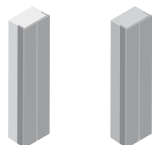
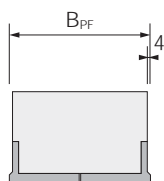
GFB-Élément de meneau GOFA avec nervure de crépissage

Exécution: confectionne avec 2 d'éléments d'encadrement GOFA
Remarque: joint apparent

Breite Largeur B _{PF} mm	Art.-Nr. No art.	EPS	EPS
		52xxxxx	54xxxxx
		Preis Prix CHF/m	Preis Prix CHF/m
80 – 160	xx00551	322.20	338.20
161 – 240	xx00552	327.40	343.60
241 – 300	xx00553	332.60	349.–

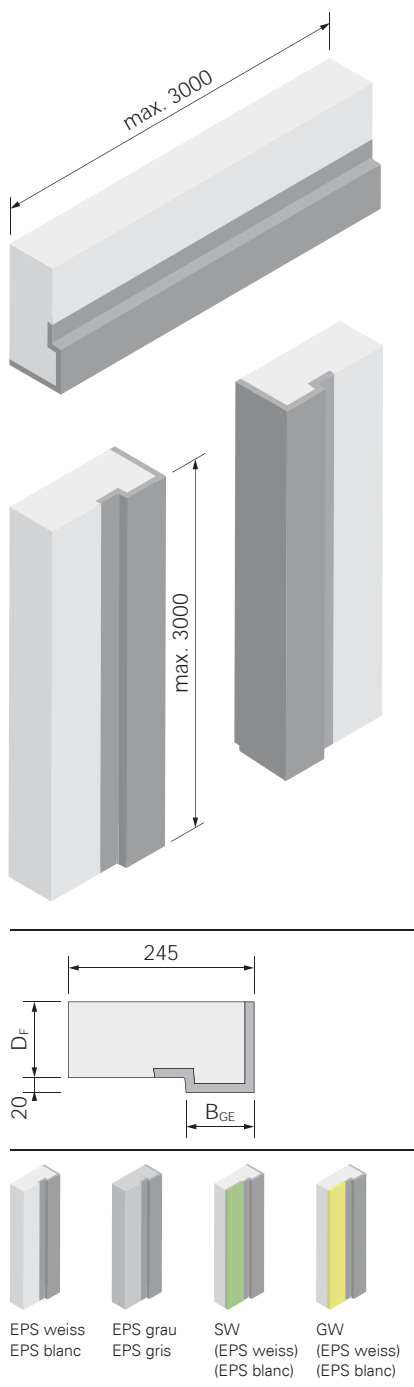
Produktgruppe 0512

Groupe de produit 0512



EPS weiss
EPS blanc

EPS grau
EPS gris



GFB-Gewändeelement GOFD ohne Falz, dämmplattendick

GFB-Gewändeelemente GOFD dienen als architektonische Gestaltungselemente. Sie eignen sich bei mauerwerksbündigem Einbau der Fenster.

Material: Glasfaserbeton
 Farbe: betongrau, wolkig
 Oberfläche: glatt, Stirnflächen gesägt
 Dämmmaterial: EPS 20 kg/m³
 Ausführung: mit Schrägschnitt für Fensterbank

GFB-Élément d'encadrement GOFD sans battue, à fleur du panneau

Les éléments d'encadrement en fibrobéton GOFD servent d'éléments décoratifs architecturaux. Conviennent pour la pose des fenêtres à fleur de la maçonnerie.

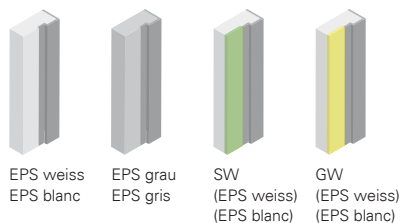
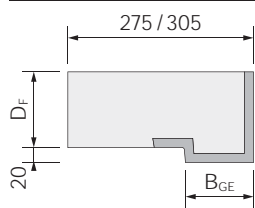
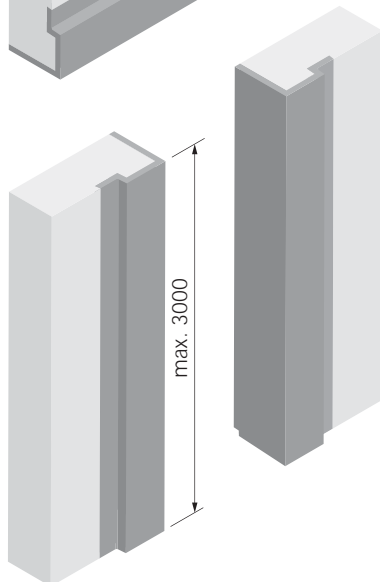
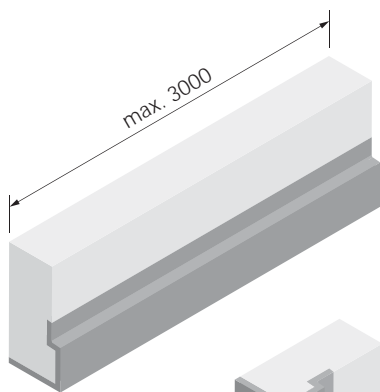
Matériau: Fibrobéton
 Couleur: gris béton, nuageux
 Surface: lisse, côtés latéraux sciée
 Matériau isolant: EPS 20 kg/m³
 Exécution: avec coupe oblique pour tablette de fenêtre

Breite Largeur B _{GE} mm	Dicke Épaisseur D _F mm	Art.-Nr. No art.	EPS	EPS	SW	GW
			52xxxxx	54xxxxx	57xxxxx	67xxxxx
			Preis Prix CHF/m	Preis Prix CHF/m	Preis Prix CHF/m	Preis Prix CHF/m
60	60	xx04506	163.20	169.60	177.70	177.70
60	80	xx04508	164.50	171.-	179.-	179.-
60	100	xx04510	165.70	172.30	180.20	180.20
60	120	xx04512	167.-	173.70	181.50	181.50
60	140	xx04514	168.20	175.-	182.70	182.70
60	160	xx04516	169.50	176.40	184.-	184.-
60	180	xx04518	170.70	177.70	185.20	185.20
60	200	xx04520	172.-	179.10	186.50	186.50
60	220	xx04522	173.20	180.40	187.70	187.70
60	240	xx04524	174.50	181.80	189.-	189.-
60	260	xx04526	175.70	183.10	190.20	190.20
60	280	xx04528	177.-	184.50	191.50	191.50
60	300	xx04530	178.20	185.80	192.70	192.70
90	60	xx04606	165.90	172.30	180.40	180.40
90	80	xx04608	167.20	173.70	181.70	181.70
90	100	xx04610	168.40	175.-	182.90	182.90
90	120	xx04612	169.70	176.40	184.20	184.20
90	140	xx04614	170.90	177.70	185.40	185.40
90	160	xx04616	172.20	179.10	186.70	186.70
90	180	xx04618	173.40	180.40	187.90	187.90
90	200	xx04620	174.70	181.80	189.20	189.20
90	220	xx04622	175.90	183.10	190.40	190.40
90	240	xx04624	177.20	184.50	191.70	191.70
90	260	xx04626	178.40	185.80	192.90	192.90
90	280	xx04628	179.70	187.20	194.20	194.20
90	300	xx04630	180.90	188.50	195.40	195.40

Produktgruppe 0509

Groupe de produit 0509

Bestellformulare unter www.dosteba.ch
 Formulaire de commande sur www.dosteba.ch



GFB-Gewändeelement GOFD ohne Falz, dämmplattendick

GFB-Gewändeelemente GOFD dienen als architektonische Gestaltungselemente. Sie eignen sich bei mauerwerksbündigem Einbau der Fenster.

Material: Glasfaserbeton
Farbe: betongrau, wolkig
Oberfläche: glatt, Stirnflächen gesägt
Dämmmaterial: EPS 20 kg/m³
Ausführung: mit Schrägschnitt für Fensterbank

GFB-Elément d'encadrement GOFD sans battue, à fleur du panneau

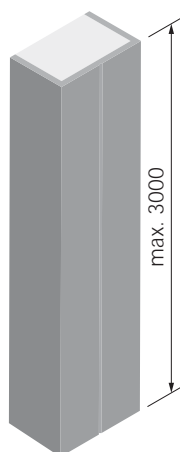
Les éléments d'encadrement en fibrobéton GOFD servent d'éléments décoratifs architecturaux. Conviennent pour la pose des fenêtres à fleur de la maçonnerie.

Matériau: Fibrobéton
Couleur: gris béton, nuageux
Surface: lisse, côtés latéraux sciés
Matériau isolant: EPS 20 kg/m³
Exécution: avec coupe oblique pour tablette de fenêtre

Breite Largeur B _{GE} mm	Dicke Épaisseur D _F mm	Art.-Nr. No art.	EPS	EPS	SW	GW
			52xxxxx Preis Prix CHF/m	54xxxxx Preis Prix CHF/m	57xxxxx Preis Prix CHF/m	67xxxxx Preis Prix CHF/m
120	60	xx04706	178.80	185.20	193.30	193.30
120	80	xx04708	180.10	186.60	194.60	194.60
120	100	xx04710	181.30	187.90	195.80	195.80
120	120	xx04712	182.60	189.30	197.10	197.10
120	140	xx04714	183.80	190.60	198.30	198.30
120	160	xx04716	185.10	192.–	199.60	199.60
120	180	xx04718	186.30	193.30	200.80	200.80
120	200	xx04720	187.60	194.70	202.10	202.10
120	220	xx04722	188.80	196.–	203.30	203.30
120	240	xx04724	190.10	197.40	204.60	204.60
120	260	xx04726	191.30	198.70	205.80	205.80
120	280	xx04728	192.60	200.10	207.10	207.10
120	300	xx04730	193.80	201.40	208.30	208.30
150	60	xx04806	181.50	187.90	196.–	196.–
150	80	xx04808	182.80	189.30	197.30	197.30
150	100	xx04810	184.–	190.60	198.50	198.50
150	120	xx04812	185.30	192.–	199.80	199.80
150	140	xx04814	186.50	193.30	201.–	201.–
150	160	xx04816	187.80	194.70	202.30	202.30
150	180	xx04818	189.–	196.–	203.50	203.50
150	200	xx04820	190.30	197.40	204.80	204.80
150	220	xx04822	191.50	198.70	206.–	206.–
150	240	xx04824	192.80	200.10	207.30	207.30
150	260	xx04826	194.–	201.40	208.50	208.50
150	280	xx04828	195.30	202.80	209.80	209.80
150	300	xx04830	196.50	204.10	211.–	211.–

Produktgruppe 0509

Groupe de produit 0509


**GFB-Mittelpostenelement
GOFD dämmplattendick**

Ausführung: gefertigt aus 2 Gewände-
elementen GOFD
Hinweis: Stossnaht ist sichtbar

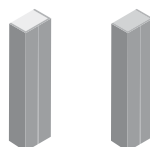
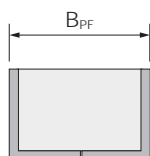
**GFB-Elément de meneau
GOFD à fleur du panneau**

Exécution: confectionne avec 2
d'éléments d'encadrement GOFD
Remarque: joint apparent

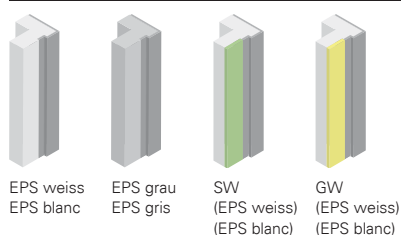
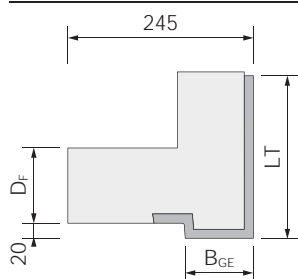
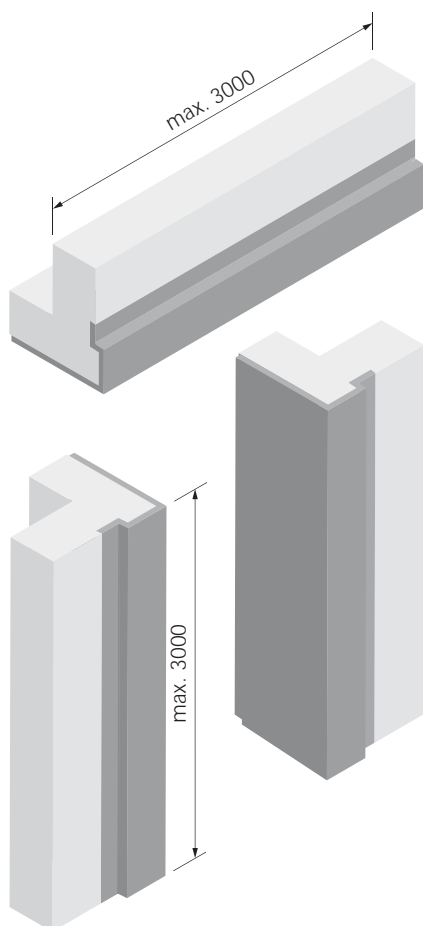
Breite Largeur B _{PF} mm	Art.-Nr. No art.	EPS	EPS
		52xxxxx Preis Prix CHF/m	54xxxxx Preis Prix CHF/m
80 – 160	xx00556	334.70	351.70
161 – 240	xx00557	339.90	357.10
241 – 300	xx00558	345.10	362.50

Produktgruppe 0517

Groupe de produit 0517



EPS weiss EPS grau
EPS blanc EPS gris



GFB-Gewändeelement GOFL ohne Falz, leibungstief LT – 300 mm

GFB-Gewändeelemente GOFL dienen als architektonische Gestaltungselemente. Sie eignen sich bei mauerwerksmittigem Einbau der Fenster.

Material: Glasfaserbeton
Farbe: betongrau, wolkig
Oberfläche: glatt, Stirnflächen gesägt
Dämmmaterial: EPS 20 kg/m³
Ausführung: mit Ausklinkungen beim Sturz und Schrägschnitt für Fensterbank

GFB-Élément d'encadrement GOFL sans battue, profondeur de l'embrasure LT – 300 mm

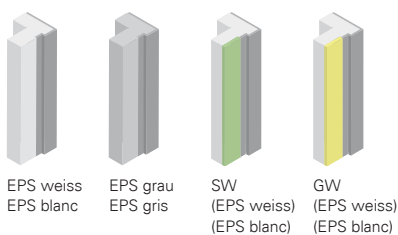
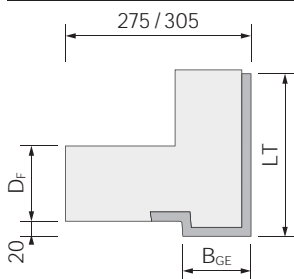
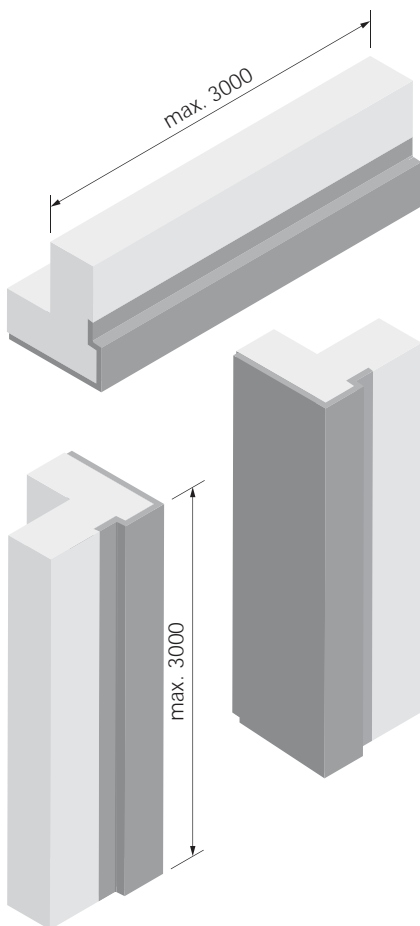
Les éléments d'encadrement en fibrobéton GOFL servent d'éléments décoratifs architecturaux. Conviennent pour la pose des fenêtres au milieu de la maçonnerie.

Matériau: Fibrobéton
Couleur: gris béton, nuageux
Surface: lisse, côtés latéraux sciés
Matériau isolant: EPS 20 kg/m³
Exécution: avec dégagements pour linteaux et coupe oblique pour tablette de fenêtre

Breite Largeur B _{GE} mm	Dicke Épaisseur D _F mm	Art.-Nr. No art.	EPS	EPS	SW	GW
			52xxxxx	54xxxxx	57xxxxx	67xxxxx
			Preis Prix CHF/m	Preis Prix CHF/m	Preis Prix CHF/m	Preis Prix CHF/m
60	60	xx04906	208.–	214.40	222.50	222.50
60	80	xx04908	209.30	215.80	223.80	223.80
60	100	xx04910	210.50	217.10	225.–	225.–
60	120	xx04912	211.80	218.50	226.30	226.30
60	140	xx04914	213.–	219.80	227.50	227.50
60	160	xx04916	214.30	221.20	228.80	228.80
60	180	xx04918	215.50	222.50	230.–	230.–
60	200	xx04920	216.80	223.90	231.30	231.30
60	220	xx04922	218.–	225.20	232.50	232.50
60	240	xx04924	219.30	226.60	233.80	233.80
60	260	xx04926	220.50	227.90	235.–	235.–
60	280	xx04928	221.80	229.30	236.30	236.30
60	300	xx04930	223.–	230.60	237.50	237.50
90	60	xx05006	210.70	217.10	225.20	225.20
90	80	xx05008	212.–	218.50	226.50	226.50
90	100	xx05010	213.20	219.80	227.70	227.70
90	120	xx05012	214.50	221.20	229.–	229.–
90	140	xx05014	215.70	222.50	230.20	230.20
90	160	xx05016	217.–	223.90	231.50	231.50
90	180	xx05018	218.20	225.20	232.70	232.70
90	200	xx05020	219.50	226.60	234.–	234.–
90	220	xx05022	220.70	227.90	235.20	235.20
90	240	xx05024	222.–	229.30	236.50	236.50
90	260	xx05026	223.20	230.60	237.70	237.70
90	280	xx05028	224.50	232.–	239.–	239.–
90	300	xx05030	225.70	233.30	240.20	240.20

Produktgruppe 0510

Groupe de produit 0510



GFB-Gewändeelement GOFL ohne Falz, leibungstief LT – 300 mm

GFB-Gewändeelemente GOFL dienen als architektonische Gestaltungselemente. Sie eignen sich bei mauerwerksmittigem Einbau der Fenster.

Material: Glasfaserbeton
 Farbe: betongrau, wolkg
 Oberfläche: glatt, Stirnflächen gesägt
 Dämmmaterial: EPS 20 kg/m³
 Ausführung: mit Ausklinkungen beim Sturz und Schrägschnitt für Fensterbank

GFB-Élément d'encadrement GOFL sans battue, profondeur de l'embrasure LT – 300 mm

Les éléments d'encadrement en fibrobéton GOFL servent d'éléments décoratifs architecturaux. Conviennent pour la pose des fenêtres au milieu de la maçonnerie.

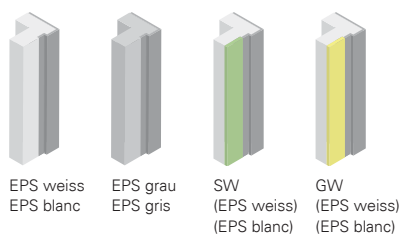
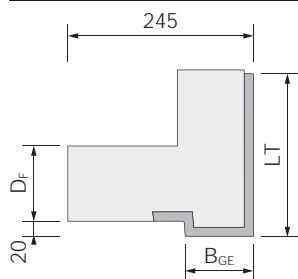
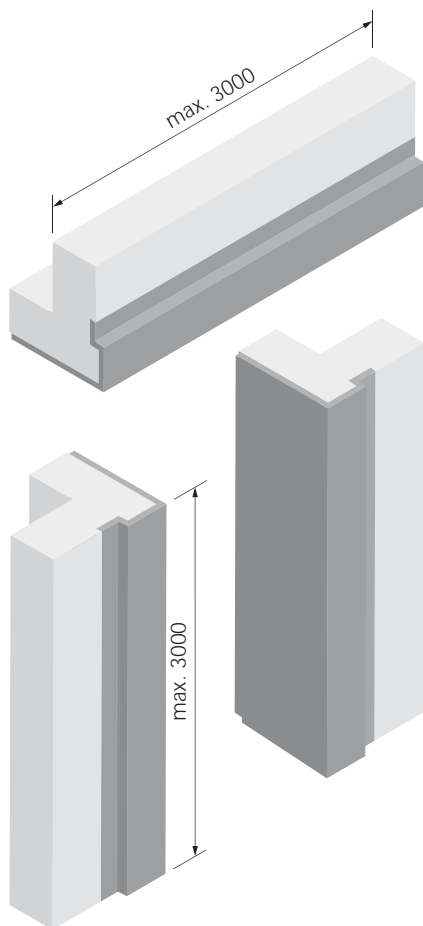
Matériau: Fibrobéton
 Couleur: gris béton, nuageux
 Surface: lisse, côtés latéraux sciée
 Matériau isolant: EPS 20 kg/m³
 Exécution: avec dégagements pour linteaux et coupe oblique pour tablette de fenêtre

Breite Largeur B _{GE} mm	Dicke Épaisseur D _F mm	Art.-Nr. No art.	EPS	EPS	SW	GW
			52xxxxx	54xxxxx	57xxxxx	67xxxxx
			Preis Prix CHF/m	Preis Prix CHF/m	Preis Prix CHF/m	Preis Prix CHF/m
120	60	xx05106	223.60	230.-	238.10	238.10
120	80	xx05108	224.90	231.40	239.40	239.40
120	100	xx05110	226.10	232.70	240.60	240.60
120	120	xx05112	227.40	234.10	241.90	241.90
120	140	xx05114	228.60	235.40	243.10	243.10
120	160	xx05116	229.90	236.80	244.40	244.40
120	180	xx05118	231.10	238.10	245.60	245.60
120	200	xx05120	232.40	239.50	246.90	246.90
120	220	xx05122	233.60	240.80	248.10	248.10
120	240	xx05124	234.90	242.20	249.40	249.40
120	260	xx05126	236.10	243.50	250.60	250.60
120	280	xx05128	237.40	244.90	251.90	251.90
120	300	xx05130	238.60	246.20	253.10	253.10
150	60	xx05206	226.30	232.70	240.80	240.80
150	80	xx05208	227.60	234.10	242.10	242.10
150	100	xx05210	228.80	235.40	243.30	243.30
150	120	xx05212	230.10	236.80	244.60	244.60
150	140	xx05214	231.30	238.10	245.80	245.80
150	160	xx05216	232.60	239.50	247.10	247.10
150	180	xx05218	233.80	240.80	248.30	248.30
150	200	xx05220	235.10	242.20	249.60	249.60
150	220	xx05222	236.30	243.50	250.80	250.80
150	240	xx05224	237.60	244.90	252.10	252.10
150	260	xx05226	238.80	246.20	253.30	253.30
150	280	xx05228	240.10	247.60	254.60	254.60
150	300	xx05230	241.30	248.90	255.80	255.80

Produktgruppe 0510

Groupe de produit 0510

Bestellformulare unter www.dosteba.ch
 Formulaire de commande sur www.dosteba.ch



GFB-Gewändeelement GOFL ohne Falz, leibungstief LT 301 – 400 mm

GFB-Gewändeelemente GOFL dienen als architektonische Gestaltungselemente. Sie eignen sich bei mauerwerksmittigem Einbau der Fenster.

Material: Glasfaserbeton
Farbe: betongrau, wolkig
Oberfläche: glatt, Stirnflächen gesägt
Dämmmaterial: EPS 20 kg/m³
Ausführung: mit Ausklinkungen beim Sturz und Schrägschnitt für Fensterbank

GFB-Élément d'encadrement GOFL sans battue, profondeur de l'embrasure LT 301 – 400 mm

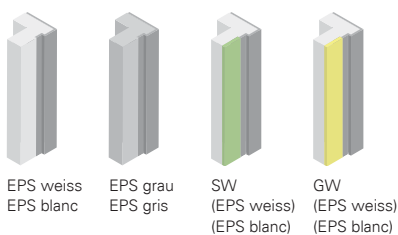
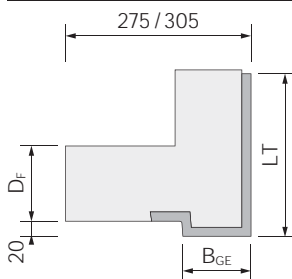
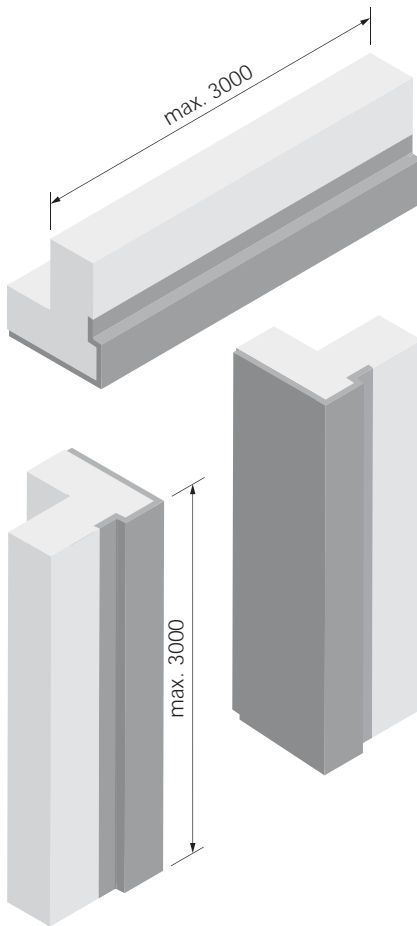
Les éléments d'encadrement en fibrobéton GOFL servent d'éléments décoratifs architecturaux. Conviennent pour la pose des fenêtres au milieu de la maçonnerie.

Matériau: Fibrobéton
Couleur: gris béton, nuageux
Surface: lisse, côtés latéraux sciée
Matériau isolant: EPS 20 kg/m³
Exécution: avec dégagements pour linteaux et coupe oblique pour tablette de fenêtre

Breite Largeur B _{GE} mm	Dicke Épaisseur D _F mm	Art.-Nr. No art.	EPS	EPS	SW	GW
			52xxxxx	54xxxxx	57xxxxx	67xxxxx
			Preis Prix CHF/m	Preis Prix CHF/m	Preis Prix CHF/m	Preis Prix CHF/m
60	60	xx05306	218.40	224.80	232.90	232.90
60	80	xx05308	219.70	226.20	234.20	234.20
60	100	xx05310	220.90	227.50	235.40	235.40
60	120	xx05312	222.20	228.90	236.70	236.70
60	140	xx05314	223.40	230.20	237.90	237.90
60	160	xx05316	224.70	231.60	239.20	239.20
60	180	xx05318	225.90	232.90	240.40	240.40
60	200	xx05320	227.20	234.30	241.70	241.70
60	220	xx05322	228.40	235.60	242.90	242.90
60	240	xx05324	229.70	237.–	244.20	244.20
60	260	xx05326	230.90	238.30	245.40	245.40
60	280	xx05328	232.20	239.70	246.70	246.70
60	300	xx05330	233.40	241.–	247.90	247.90
90	60	xx05406	221.10	227.50	235.60	235.60
90	80	xx05408	222.40	228.90	236.90	236.90
90	100	xx05410	223.60	230.20	238.10	238.10
90	120	xx05412	224.90	231.60	239.40	239.40
90	140	xx05414	226.10	232.90	240.60	240.60
90	160	xx05416	227.40	234.30	241.90	241.90
90	180	xx05418	228.60	235.60	243.10	243.10
90	200	xx05420	229.90	237.–	244.40	244.40
90	220	xx05422	231.10	238.30	245.60	245.60
90	240	xx05424	232.40	239.70	246.90	246.90
90	260	xx05426	233.60	241.–	248.10	248.10
90	280	xx05428	234.90	242.40	249.40	249.40
90	300	xx05430	236.10	243.70	250.60	250.60

Produktgruppe 0510

Groupe de produit 0510



GFB-Gewändeelement GOFL ohne Falz, leibungstief LT 301 – 400 mm

GFB-Gewändeelemente GOFL dienen als architektonische Gestaltungselemente. Sie eignen sich bei mauerwerksmittigem Einbau der Fenster.

Material: Glasfaserbeton
Farbe: betongrau, wolkig
Oberfläche: glatt, Stirnflächen gesägt
Dämmmaterial: EPS 20 kg/m³
Ausführung: mit Ausklinkungen beim Sturz und Schrägschnitt für Fensterbank

GFB-Élément d'encadrement GOFL sans battue, profondeur de l'embrasure LT 301 – 400 mm

Les éléments d'encadrement en fibrobéton GOFL servent d'éléments décoratifs architecturaux. Conviennent pour la pose des fenêtres au milieu de la maçonnerie.

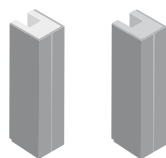
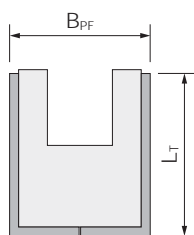
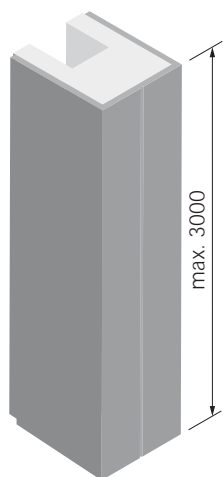
Matériau: Fibrobéton
Couleur: gris béton, nuageux
Surface: lisse, côtés latéraux sciée
Matériau isolant: EPS 20 kg/m³
Exécution: avec dégagements pour linteaux et coupe oblique pour tablette de fenêtre

Breite Largeur B _{GE} mm	Dicke Épaisseur D _F mm	Art.-Nr. No art.	EPS	EPS	SW	GW
			52xxxxx	54xxxxx	57xxxxx	67xxxxx
			Preis Prix CHF/m	Preis Prix CHF/m	Preis Prix CHF/m	Preis Prix CHF/m
120	60	xx05506	234.–	240.40	248.50	248.50
120	80	xx05508	235.30	241.80	249.80	249.80
120	100	xx05510	236.50	243.10	251.–	251.–
120	120	xx05512	237.80	244.50	252.30	252.30
120	140	xx05514	239.–	245.80	253.50	253.50
120	160	xx05516	240.30	247.20	254.80	254.80
120	180	xx05518	241.50	248.50	256.–	256.–
120	200	xx05520	242.80	249.90	257.30	257.30
120	220	xx05522	244.–	251.20	258.50	258.50
120	240	xx05524	245.30	252.60	259.80	259.80
120	260	xx05526	246.50	253.90	261.–	261.–
120	280	xx05528	247.80	255.30	262.30	262.30
120	300	xx05530	249.–	256.60	263.50	263.50
150	60	xx05606	236.70	243.10	251.20	251.20
150	80	xx05608	238.–	244.50	252.50	252.50
150	100	xx05610	239.20	245.80	253.70	253.70
150	120	xx05612	240.50	247.20	255.–	255.–
150	140	xx05614	241.70	248.50	256.20	256.20
150	160	xx05616	243.–	249.90	257.50	257.50
150	180	xx05618	244.20	251.20	258.70	258.70
150	200	xx05620	245.50	252.60	260.–	260.–
150	220	xx05622	246.70	253.90	261.20	261.20
150	240	xx05624	248.–	255.30	262.50	262.50
150	260	xx05626	249.20	256.60	263.70	263.70
150	280	xx05628	250.50	258.–	265.–	265.–
150	300	xx05630	251.70	259.30	266.20	266.20

Produktgruppe 0510

Groupe de produit 0510

Bestellformulare unter www.dosteba.ch
Formulaires de commande sur www.dosteba.ch



EPS weiss
EPS blanc

EPS grau
EPS gris

GFB-Mittelpfostenelement GOFL leibungstief

Ausführung: gefertigt aus 2 Gewändeelementen GOFL
Hinweis: Stossnaht ist sichtbar

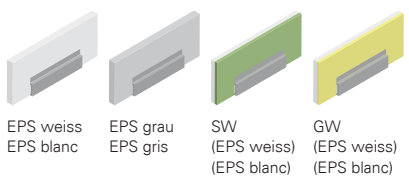
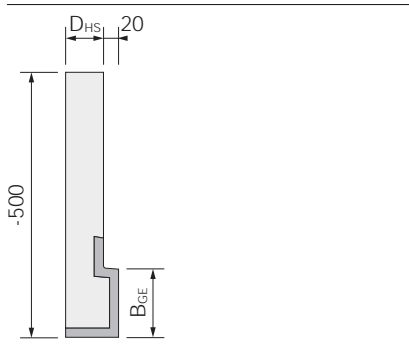
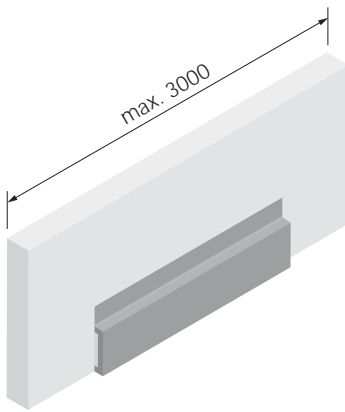
GFB-Elément de meneau GOFL profondeur de l'embrasure

Exécution: confectionne avec 2 d'éléments d'encadrement GOFL
Remarque: joint apparent

Breite Largeur B _{PF} mm	Leibungstiefe Prof. de l'embrasure LT mm	Art.-Nr. No art.	EPS	EPS
			52xxxxx Preis Prix CHF/m	54xxxxx Preis Prix CHF/m
80 – 160	– 300	xx00561	347.10	365.20
161 – 240	– 300	xx00562	352.30	370.60
241 – 300	– 300	xx00563	357.50	376.–
80 – 160	301 – 400	xx00564	367.90	385.90
161 – 240	301 – 400	xx00565	373.10	391.30
241 – 300	301 – 400	xx00566	378.30	396.70

Produktgruppe 0513

Groupe de produit 0513



GFB-Gewändehohlsturz- element GOFH ohne Falz

Beschichtung: Armierungsmörtel
mit Gewebeeinbettung

GFB-Élément de linteau creux GOFH sans battue

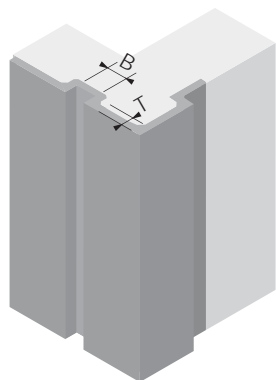
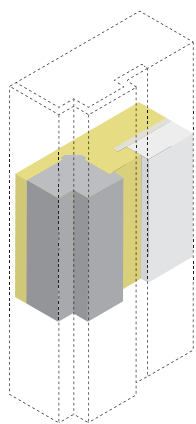
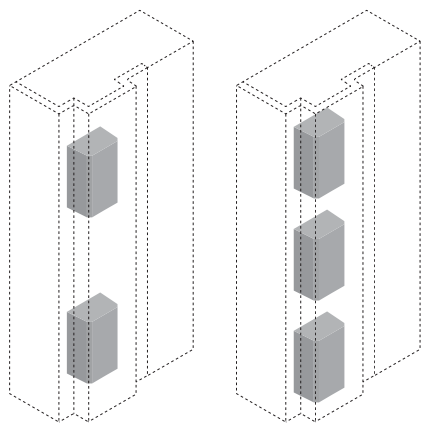
Revêtement: Mortier d'armature avec
enrobage de tissu

Breite Largeur B _{GE} mm	Dicke Épaisseur D _{HS} mm	Art.-Nr. No art.	EPS	EPS	SW	GW
			52xxxxx Preis CHF/m	54xxxxx Preis CHF/m	57xxxxx Preis CHF/m	67xxxxx Preis CHF/m
60	40	xx00651	244.80	257.90	269.70	269.70
60	50	xx00652	247.40	260.90	272.30	272.30
60	60	xx00653	250.-	263.90	274.90	274.90
60	70	xx00654	252.60	266.90	277.50	277.50
60	80	xx00655	255.20	269.90	280.10	280.10
60	90	xx00656	257.80	272.90	282.70	282.70
60	100	xx00657	260.40	275.90	285.30	285.30
60	120	xx00658	263.-	278.90	287.90	287.90
60	140	xx00659	265.60	281.90	290.50	290.50
60	160	xx00660	268.20	284.90	293.10	293.10
60	180	xx00661	270.80	287.90	295.70	295.70
60	200	xx00662	273.40	290.90	298.30	298.30
90	40	xx00671	247.50	260.60	272.40	272.40
90	50	xx00672	250.10	263.60	275.-	275.-
90	60	xx00673	252.70	266.60	277.60	277.60
90	70	xx00674	255.30	269.60	280.20	280.20
90	80	xx00675	257.90	272.60	282.80	282.80
90	90	xx00676	260.50	275.60	285.40	285.40
90	100	xx00677	263.10	278.60	288.-	288.-
90	120	xx00678	265.70	281.60	290.60	290.60
90	140	xx00679	268.30	284.60	293.20	293.20
90	160	xx00680	270.90	287.60	295.80	295.80
90	180	xx00681	273.50	290.60	298.40	298.40
90	200	xx00682	276.10	293.60	301.-	301.-
120	40	xx00751	260.50	273.60	285.40	285.40
120	50	xx00752	263.10	276.60	288.-	288.-
120	60	xx00753	265.70	279.60	290.60	290.60
120	70	xx00754	268.30	282.60	293.20	293.20
120	80	xx00755	270.90	285.60	295.80	295.80
120	90	xx00756	273.50	288.60	298.40	298.40
120	100	xx00757	276.10	291.60	301.-	301.-
120	120	xx00758	278.70	294.60	303.60	303.60
120	140	xx00759	281.30	297.60	306.20	306.20
120	160	xx00760	283.90	300.60	308.80	308.80
120	180	xx00761	286.50	303.60	311.40	311.40
120	200	xx00762	289.10	306.60	314.-	314.-
150	40	xx00771	263.20	276.30	288.10	288.10
150	50	xx00772	265.80	279.30	290.70	290.70
150	60	xx00773	268.40	282.30	293.30	293.30
150	70	xx00774	271.-	285.30	295.90	295.90
150	80	xx00775	273.60	288.30	298.50	298.50
150	90	xx00776	276.20	291.30	301.10	301.10
150	100	xx00777	278.80	294.30	303.70	303.70
150	120	xx00778	281.40	297.30	306.30	306.30
150	140	xx00779	284.-	300.30	308.90	308.90
150	160	xx00780	286.60	303.30	311.50	311.50
150	180	xx00781	289.20	306.30	314.10	314.10
150	200	xx00782	291.80	309.30	316.70	316.70

Produktgruppe 0511

Groupe de produit 0511

Bestellformulare unter www.dosteba.ch
Formulaires de commande sur www.dosteba.ch



Zuschläge

Einlage für Klobenmontage

bei GFB-Gewändeelementen

Material: Glasfaserbeton
Länge: 150 mm

Beschreibung
Description

2 Einlagen pro Element / 2 Garnitures par élément
3 Einlagen pro Element / 3 Garnitures par élément

Produktgruppe 0592

Suppléments

Garniture pour montage de gonds

pour GFB-Éléments d'encadrements

Matériau: Fibrobéton
Longueur: 150 mm

Art.-Nr. Preis/Prix
No art. CHF/Stk.
CHF/Pce

5002471 **30.30**
5002472 **45.60**

Groupe de produit 0592

Einlage für Französische Balkongeländer

bei GFB-Gewändeelementen

Material: Glasfaserbeton
Dämmmaterial: PU 200 kg/m³
Länge: 200 mm
Lieferumfang: inkl. Schraubdübel

Maximale Zugkraft pro Einlage: 0.9 kN
Maximale Querkraft pro Einlage: 1.0 kN

Produktgruppe 0592

Die Eignung des mitgelieferten Befestigungsmaterials muss für den vorliegenden Untergrund und Einsatzbereich überprüft werden. Die maximale Belastbarkeit der Einlagen für französische Balkone setzt den einwandfreien Einbau des Gewändeelementes im Wärmedämmverbundsystem voraus. Die Vorgaben des Systemlieferanten sowie die fachgerechte Ausführung des Wärmedämmverbundsystems sind einzuhalten.

Garniture pour balcon français

pour GFB-Éléments d'encadrements

Matériau: Fibrobéton
Matériau isolant: PU 200 kg/m³
Longueur: 200 mm
Volume de livraison: y.c. chevilles de vissage

Force maximale de traction par garniture: 0.9 kN
Force maximale de transversale par garniture: 1.0 kN

Art.-Nr. Preis/Prix
No art. CHF/Stk.
CHF/Pce

5004576 **91.30**

Groupe de produit 0592

L'adéquation du matériel de montage inclus doit être contrôlée pour le support utilisé et le domaine d'application. La capacité maximale des inserts pour balcons français détermine le montage correct de l'élément d'encadrement dans le système composite d'isolation thermique. Les instructions du fournisseur du système doivent être respectées et le système composite d'isolation thermique doit être réalisé dans les règles de l'art.

Nut für versenkte Storenführungsschiene

bei GFB-Gewändeelementen

Produktgruppe 0592

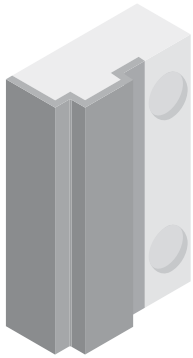
Rainure pour rail de guidage de store escamotable

pour GFB-Éléments d'encadrements

Art.-Nr. Preis/Prix
No art. CHF/m

5006061 **43.90**

Groupe de produit 0592

**Zuschläge****Suppléments****Ausräumung für versenkte Dämmplattendübel****Fraisage pour chevilles à panneaux isolants encastrées**

bei GFB-Gewändeelementen

pour GFB-Éléments d'encadrements

Durchmesser:	70 mm	Diamètre:	70 mm
Tiefe EPS:	18 mm	Profondeur EPS:	18 mm
Tiefe SW/GW:	22 mm	Profondeur SW/GW:	22 mm

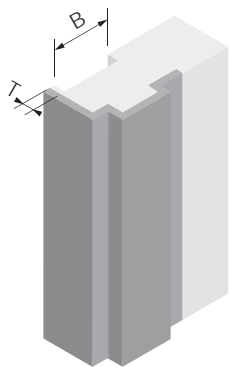
Art.-Nr. No art.	Preis/Prix CHF/m
5000996	5.10

Produktgruppe 0592

Groupe de produit 0592

Hinweis: Dübelrondelle DüRo siehe Seite 11.007

Remarque: Rondelle pour cheville DüRo voir page 11.007

**Aussparung für bestehendes Gewände****Evidement pour encadrement existant**

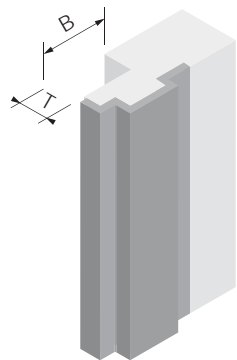
bei GFB-Gewändeelementen

pour GFB-Éléments d'encadrements

Art.-Nr. No art.	Preis/Prix CHF/m
5002476	7.40

Produktgruppe 0592

Groupe de produit 0592

**Aussparung für Fensterrahmen****Evidement pour châssis de fenêtre**

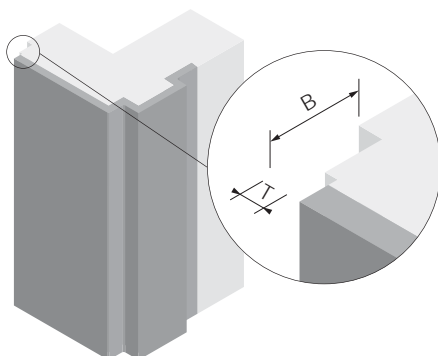
bei GFB-Gewändeelementen

pour GFB-Éléments d'encadrements

Art.-Nr. No art.	Preis/Prix CHF/m
5006051	7.40

Produktgruppe 0592

Groupe de produit 0592

**Aussparung für Holz-Metallfenster****Evidement pour fenêtres bois-métal**

bei GFB-Gewändeelementen

pour GFB-Éléments d'encadrements

Art.-Nr. No art.	Preis/Prix CHF/m
5002076	3.60

Produktgruppe 0592

Groupe de produit 0592

Bestellformulare unter www.dosteba.ch
Formulaires de commande sur www.dosteba.ch

Zuschläge**Suppléments****Kamm für Fugenbreite**

bei GFB-Gewändeelementen GMFD und GOFD

Hinweis: als Anschlag für die Definition der genauen Fugenbreite an den Fensterrahmen

Crête pour largeur de joint

pour GFB-Éléments d'encadrements GMFD et GOFD

Remarque: comme butée pour définir précisément la largeur de joint au niveau des châssis de fenêtres

	Art.-Nr. No art.	Preis/Prix CHF/m
	5006056	3.60

Produktgruppe 0592

Groupe de produit 0592

Aufdoppelung

bei GFB-Gewändehohlsturzelementen GMFH und GOFH

Dämmmaterial: EPS 20 kg/m³

Double épaisseur

pour GFB-Élément de linteau creux GMFH et GOFH

Matériau isolant: EPS 20 kg/m³

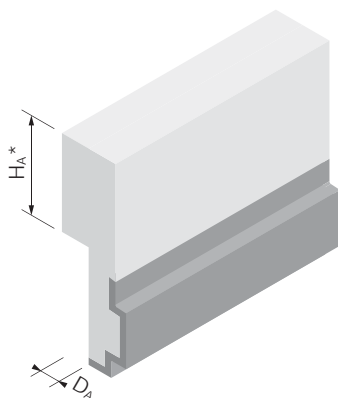
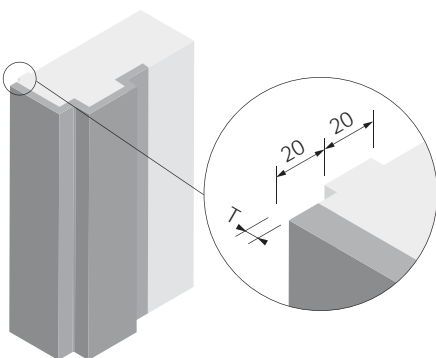
Dicke Épaisseur D _A mm	Aufdoppelung oben Double épaisseur en haut		Aufdoppelung seitlich und oben Double épaisseur latéralement et en haut	
	Art.-Nr. No art.	Preis Prix CHF/m	Art.-Nr. No art.	Preis Prix CHF/m
20	5004251	14.70	5004271	23.30
30	5004252	15.20	5004272	23.80
40	5004253	15.80	5004273	24.40
50	5004254	16.30	5004274	24.90
60	5004255	16.90	5004275	25.50
70	5004256	17.40	5004276	26.–
80	5004257	18.–	5004277	26.60
90	5004258	18.50	5004278	27.10
100	5004259	19.10	5004279	27.70
110	5004260	19.60	5004280	28.20
120	5004261	20.20	5004281	28.80
130	5004262	20.70	5004282	29.30
140	5004263	21.30	5004283	29.90
150	5004264	21.80	5004284	30.40
160	5004265	22.40	5004285	31.–
180	5004266	22.90	5004286	31.50
200	5004267	23.50	5004287	32.10
220	5004268	24.–	5004288	32.60
240	5004269	24.60	5004289	33.20
260	5004270	25.10	5004290	33.70

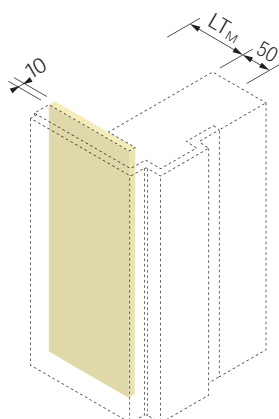
Produktgruppe 0592

Groupe de produit 0592

* Preise gültig bis zu einer max. Höhe H_A von 250 mm

* Prix valables jusqu'à une hauteur max. H_A de 250 mm



Zuschläge**Suppléments****Leibungsdämmung Aerogel**

bei GFB-Gewändeelementen GMFL und GOFL

Isolation d'embrasure Aérogel

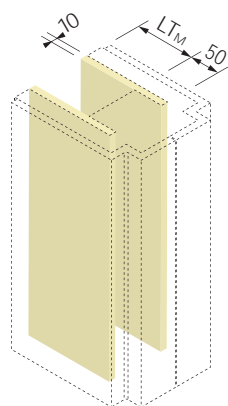
pour GFB-Éléments d'encadrements GMFL et GOFL

Wärmeleitfähigkeit λ : 0.017 W/mK Conductivité thermique λ : 0.017 W/mK

LT _M mm	Art.-Nr. No art.	Preis/Prix CHF/m
- 50	5001961	26.50
51 - 100	5001962	39.10
101 - 150	5001963	51.70
151 - 200	5001964	64.30
201 - 250	5001965	76.90
251 - 300	5001966	89.50
301 - 350	5001967	102.10
351 - 400	5001968	114.70

Produktgruppe 0592

Groupe de produit 0592

**Leibungsdämmung Aerogel**

bei GFB-Mittelpostenelementen GMFL und GOFL

Isolation d'embrasure Aérogel

pour GFB-Éléments de meneau GMFL et GOFL

Wärmeleitfähigkeit λ : 0.017 W/mK Conductivité thermique λ : 0.017 W/mK

LT _M mm	Art.-Nr. No art.	Preis/Prix CHF/m
- 50	5001971	53.-
51 - 100	5001972	78.20
101 - 150	5001973	103.40
151 - 200	5001974	128.60
201 - 250	5001975	153.80
251 - 300	5001976	179.-
301 - 350	5001977	204.20
351 - 400	5001978	229.40

Produktgruppe 0592

Groupe de produit 0592

Zubehör**Accessoires****Reparaturspachtel**

für Dosteba Glasfaserbeton

Mastic de réparation

pour fibrobéton Dosteba

Inhalt: 200 g Contenu: 200 g

Art.-Nr. No art.	Preis/Prix CHF/Stk. CHF/Pce
5000796	19.-

Produktgruppe 0092

Produktgruppe 0092

Zubehör**Accessoires****Schraubdübel TermoZ CS II 8****Cheville de vissage
TermoZ CS II 8**

Material:		Stahl verzinkt/Kunststoff		Matériau:		Acier zingué/Plastique	
Tellerdurchmesser:		60 mm		Diamètre de disque:		60 mm	
Werkzeugaufnahme:		Torx T30		Raccordement d'outil:		Torx T30	
Länge	Nutzlänge	Stk./Pkt.	Art.-Nr.	Preis/Prix			
Longueur	Longueur utile	Pce/Pqt	No art.	CHF/Pkt.			
mm	mm			CHF/Pqt			
115	90	100	5021051	58.30			
135	110	100	5021052	63.60			
155	130	100	5021053	68.90			
175	150	100	5021054	74.20			
195	170	100	5021055	79.50			
215	190	100	5021056	95.40			
235	210	100	5021057	111.30			
255	230	100	5021058	143.10			
275	250	100	5021059	174.90			
295	270	100	5021060	206.70			
315	290	100	5021061	238.50			
335	310	100	5021062	270.30			
355	330	100	5021063	302.10			

Produktgruppe 1114

Groupe de produit 1114

**Klebdichtstoff MS-Polymer****Mastic collant à élasticité
durable MS-Polymère**

Einkomponenten MS-Polymer für dynamische Verklebungen sowie Fugen und Abdichtungen bei Dosteba Glasfaserbetonelementen und anderen Bauteilen.

MS monocomposant polymère pour collages dynamiques ainsi que rainures et étanchéités pour éléments en fibrobéton Dosteba et autres composants.

Farbe:		lichtgrau		Couleur:		gris clair	
Inhalt:		290 ml		Contenu:		290 ml	
Stk./Pkt.	Art.-Nr.	Preis/Prix	Art.-Nr.	Preis/Prix			
Pce/Pqt	No art.	CHF/Stk.	No art.	CHF/Pkt.			
		CHF/Pce		CHF/Pqt			
1	5000571	20.70	5000572	192.90			
12		16.08					

Produktgruppe 0092

Groupe de produit 0092

**Klebdichtstoff ST-Polymer****Mastic collant à élasticité
durable ST-Polymère**

Einkomponenten ST-Polymer für dynamische Verklebungen von Dosteba Elementen und anderen Bauteilen.

ST-Polymère monocomposant pour collages dynamiques ainsi d'éléments Dosteba et autres composants.

Farbe:		lichtgrau		Couleur:		gris clair	
Inhalt:		290 ml		Contenu:		290 ml	
Stk./Pkt.	Art.-Nr.	Preis/Prix	Art.-Nr.	Preis/Prix			
	No art.	CHF/Stk.	No art.	CHF/Pkt.			
		CHF/Pce		CHF/Pqt			
1	5000585	21.90	5000586	204.-			
12		17.-					

Produktgruppe 0092

Groupe de produit 0092

Zubehör

Accessoires



Fugendichtband Hanno BG1

Bande de joint d'étanchéité Hanno BG1

Farbe:	hellgrau			Couleur:	gris clair		
Eigenschaft:	einseitig selbstklebend vorkomprimiert, UV-beständig			Propriété:	autocollante d'un côté précomprimée, résistant aux UV		
Schlagregendichtheit:	≥ 600 Pa			Étanchéité à la pluie battante:	≥ 600 Pa		
Breite Largeur mm	Einsatz- bereich Plage d'utilisation mm	Länge Longueur m	Stk./Pkt. Pce/Pqt	Art.-Nr. No art.	Preis/Prix CHF/Stk. CHF/Pce	Art.-Nr. No art.	Preis/Prix CHF/Pkt. CHF/Pqt
15	2 – 4	10	1	5001293	24.70		
15	2 – 4	10	20		20.10	5001294	402.–
20	2 – 4	10	1	5001393	32.–		
20	2 – 4	10	15		26.14	5001394	392.–
15	3 – 7	7.5	1	5001298	23.70		
15	3 – 7	7.5	20		19.35	5001299	387.–
20	3 – 7	7.5	1	5001398	30.70		
20	3 – 7	7.5	15		25.–	5001399	375.–
15	5 – 10	5	1	5001493	22.40		
15	5 – 10	5	20		18.25	5001494	365.–
20	5 – 10	5	1	5001498	29.10		
20	5 – 10	5	15		23.74	5001499	356.–
20	8 – 15	3	1	5001483	28.–		
20	8 – 15	3	15		22.80	5001484	342.–

Produktgruppe 0092

Groupe de produit 0092



Fugendichtband Hanno BG2

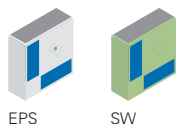
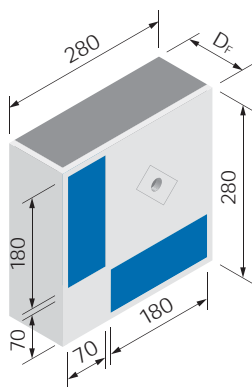
Bande de joint d'étanchéité Hanno BG2

Farbe:	grau			Couleur:	gris		
Eigenschaft:	einseitig selbstklebend vorkomprimiert			Propriété:	autocollante d'un côté précomprimée		
Schlagregendichtheit:	≥ 300 Pa			Étanchéité à la pluie battante:	≥ 300 Pa		
Breite Largeur mm	Einsatz- bereich Plage d'utilisation mm	Länge Longueur m	Stk./Pkt. Pce/Pqt	Art.-Nr. No art.	Preis/Prix CHF/Stk. CHF/Pce	Art.-Nr. No art.	Preis/Prix CHF/Pkt. CHF/Pqt
15	2 – 4	12	1	5001291	22.–		
15	2 – 4	12	20		17.90	5001292	358.–
20	2 – 4	12	1	5001391	28.40		
20	2 – 4	12	15		23.14	5001392	347.–
15	3 – 7	6	1	5001296	13.80		
15	3 – 7	6	20		11.25	5001297	225.–
20	3 – 7	6	1	5001396	17.80		
20	3 – 7	6	15		14.47	5001397	217.–
15	5 – 9	5	1	5001491	16.–		
15	5 – 9	5	20		13.05	5001492	261.–
20	5 – 9	5	1	5001496	20.80		
20	5 – 9	5	15		16.94	5001497	254.–
20	8 – 15	4	1	5001481	26.30		
20	8 – 15	4	15		21.47	5001482	322.–

Produktgruppe 0092

Groupe de produit 0092

Bestellformulare unter www.dosteba.ch
Formulaires de commande sur www.dosteba.ch



EPS

SW

Klobentragelement K1R-EPS / K1R-SW

Klobentragelemente K1R eignen sich für Montagen von Kloben und Rückhalter für Klapppläden.

Für die Verschraubung in das Klobentragelement K1R eignen sich Holz- oder Blechschauben, sowie Schrauben mit metrischem Gewinde (M-Schrauben).

Dämmmaterial: EPS 30/20 kg/m³
 Einlage für Kloben und Rückhalter: Kunststoff
 Hinweis: Elemente sind links und rechts verwendbar

Lieferumfang: inkl. Schraubdübel

Maximale Zugkraft pro Klobentragelement: 0.9 kN*

Maximale Querkraft pro Klobentragelement: 0.5 kN*

Élément pour fixation des gonds K1R-EPS / K1R-SW

Élément pour fixation des gonds K1R conviennent pour le montage de gonds et de systèmes de retenue de volets battants. Pour le vissage du élément pour fixation des gonds K1R il est possible d'utiliser des vis à bois ou à tôle ainsi que des vis à pas métrique (vis M).

Matériau isolant: EPS 30/20 kg/m³
 Garniture pour gonds et systèmes de retenue: Plastique
 Remarque: Les éléments sont utilisable à gauche et à droite

Volume de livraison: y.c. chevilles de vissage

Force maximale de traction par élément pour fixation des gonds: 0.9 kN*

Force maximale de transversale par élément pour fixation des gonds: 0.5 kN*

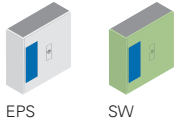
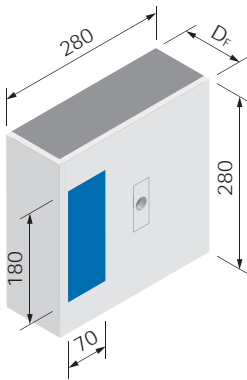
Dicke Épaisseur D _F mm	Art.-Nr. No art.	EPS	SW
		50xxxxx Preis/Prix CHF/Stk. CHF/Pce	57xxxxx Preis/Prix CHF/Stk. CHF/Pce
60	xx21206	35.80	49.20
80	xx21208	37.70	51.30
100	xx21210	39.70	53.50
120	xx21212	41.60	55.60
140	xx21214	43.60	57.80
160	xx21216	45.50	59.90
180	xx21218	47.50	62.10
200	xx21220	49.40	64.20
220	xx21222	51.40	66.40
240	xx21224	53.30	68.50
260	xx21226	55.30	70.70
280	xx21228	57.20	72.80
300	xx21230	59.20	75.-

Produktgruppe 0602

Groupe de produit 0602

* Die maximale Belastbarkeit des Klobentragelementes setzt dessen einwandfreien Einbau im Wärmedämmverbundsystem voraus. Die Vorgaben des Systemlieferanten sowie die fachgerechte Ausführung des Wärmedämmverbundsystems sind einzuhalten.

* La capacité maximale de l'élément pour fixation des gonds détermine son montage correct dans le système composite d'isolation thermique. Les prescriptions du fournisseur de système doivent être respectées tout comme l'exécution dans les règles de l'art du système thermo-isolant.



Klobentragelement K1-EPS / K1-SW

Klobentragelemente K1 eignen sich für Montagen von Kloben für Klappläden. Für die Verschraubung in das Klobentragelement K1 eignen sich Holz- oder Blechschrauben, sowie Schrauben mit metrischem Gewinde (M-Schrauben).

Dämmmaterial: EPS 30/20 kg/m³
 Einlage für Kloben: Kunststoff
 Hinweis: Elemente sind links und rechts verwendbar
 Lieferumfang: inkl. Schraubdübel

Maximale Zugkraft pro Klobentragelement: 0.9 kN*
 Maximale Querkraft pro Klobentragelement: 0.5 kN*

Élément pour fixation des gonds K1-EPS / K1-SW

Élément pour fixation des gonds K1 convient pour le montage de gonds de volets battants. Pour le vissage de l'élément pour fixation des gonds K1 il est possible d'utiliser des vis à bois ou à tôle ainsi que des vis à pas métrique (vis M).

Matériau isolant: EPS 30/20 kg/m³
 Garniture pour gonds: Plastique
 Remarque: Les éléments sont utilisables à gauche et à droite y.c. chevilles de vissage
 Volume de livraison:

Force maximale de traction par élément pour fixation des gonds: 0.9 kN*
 Force maximale de transversale par élément pour fixation des gonds: 0.5 kN*

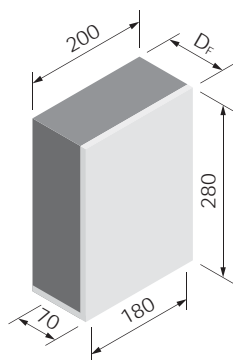
	Art.-Nr.	EPS	SW
		50xxxxx	57xxxxx
Dicke Epaisseur D _F mm	No art.	Preis/Prix CHF/Stk. CHF/Pce	Preis/Prix CHF/Stk. CHF/Pce
60	xx21306	31.30	44.70
80	xx21308	33.20	46.80
100	xx21310	35.20	49.-
120	xx21312	37.10	51.10
140	xx21314	39.10	53.30
160	xx21316	41.-	55.40
180	xx21318	43.-	57.60
200	xx21320	44.90	59.70
220	xx21322	46.90	61.90
240	xx21324	48.80	64.-
260	xx21326	50.80	66.20
280	xx21328	52.70	68.30
300	xx21330	54.70	70.50

Produktgruppe 0601

Groupe de produit 0601

* Die maximale Belastbarkeit des Klobentragelementes setzt dessen einwandfreien Einbau im Wärmedämmverbundsystem voraus. Die Vorgaben des Systemlieferanten sowie die fachgerechte Ausführung des Wärmedämmverbundsystems sind einzuhalten.

* La capacité maximale de l'élément pour fixation des gonds détermine son montage correct dans le système composite d'isolation thermique. Les prescriptions du fournisseur de système doivent être respectées tout comme l'exécution dans les règles de l'art du système thermo-isolant.



Anschlagträger AT-EPS / AT-SW

Anschlagträger AT eignen sich für Montagen von Anschlägen für Klappläden.
Für die Verschraubung in den Anschlagträger AT eignen sich Holz- oder Blechschrauben, sowie Schrauben mit metrischem Gewinde (M-Schrauben).

Dämmmaterial: EPS 30/20 kg/m³
Einlage für Anschlag: Kunststoff

Maximale Zug-/Querkraft
pro Anschlagträger: 0.15 kN*

Elément de fixation du taquet de volet AT-EPS / AT-SW

Les éléments de fixation du taquet de volet AT conviennent pour le montage de butées pour volets battants.
Pour le vissage du élément pour fixation du taquet de volet AT il est possible d'utiliser des vis à bois ou à tôle ainsi que des vis à pas métrique (vis M).

Matériau isolant: EPS 30/20 kg/m³
Garniture pour taquet: Plastique

Force traction/transversale
maximale par élément de
fixation du taquet de volet: 0.15 kN*

Dicke Epaisseur D _F mm	Art.-Nr. No art.	EPS	SW
		50xxxxx Preis/Prix CHF/Stk. CHF/Pce	57xxxxx Preis/Prix CHF/Stk. CHF/Pce
60	xx21406	21.40	32.50
80	xx21408	22.20	33.40
100	xx21410	23.10	34.40
120	xx21412	24.-	35.40
140	xx21414	24.80	36.30
160	xx21416	25.70	37.30
180	xx21418	26.60	38.30
200	xx21420	27.40	39.20
220	xx21422	28.30	40.20
240	xx21424	29.20	41.20
260	xx21426	30.-	42.10
280	xx21428	30.90	43.10
300	xx21430	31.80	44.10

Produktgruppe 0603

Groupe de produit 0603

* Die maximale Belastbarkeit des Anschlagträgers setzt dessen einwandfreien Einbau im Wärmedämmverbundsystem voraus. Die Vorgaben des Systemlieferanten sowie die fachgerechte Ausführung des Wärmedämmverbundsystems sind einzuhalten.

* La capacité maximale de l'élément pour fixation du taquet de volet détermine son montage correct dans le système composite d'isolation thermique. Les prescriptions du fournisseur de système doivent être respectées tout comme l'exécution dans les règles de l'art du système thermo-isolant.

Zubehör

Accessoires



Schraubdübel SXRL-T

für Klobentragelement K1-EPS/-SW
K1R-EPS/-SW

Material: Stahl verzinkt
Werkzeugaufnahme: Torx T30

Länge Longueur mm	Ø mm	Dicke Kloben- tragelement Epaisseur Elément pour fixation des gonds	Stk./Pkt. Pce/Pqt
100	10.0	60	50
120	10.0	80	50
140	10.0	100	50
160	10.0	120	50
180	10.0	140	50
200	10.0	160	50
230	10.0	180	50
260	10.0	200/220	50
290	10.0	240	50
300	14.0	260	20
330	14.0	280	20
360	14.0	300	20

Produktgruppe 0692

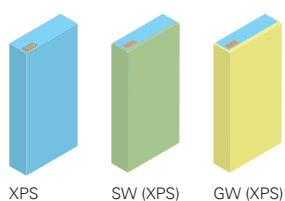
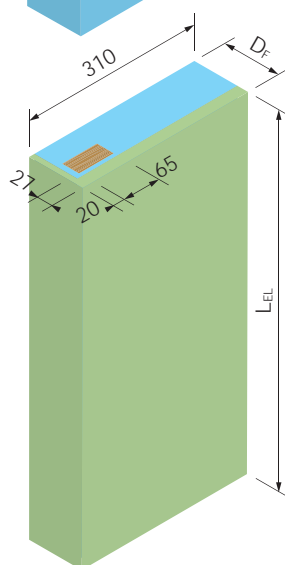
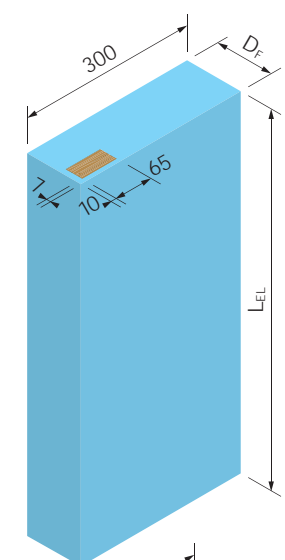
Cheville de vissage SXRL-T

pour élément pour fixation des gonds
K1-EPS/-SW et K1R-EPS/-SW

Matériau: Acier zingué
Raccordement d'outil: Torx T30

Art.-Nr. No art.	Preis/Prix CHF/Stk. CHF/Pce	Art.-Nr. No art.	Preis/Prix CHF/Pkt. CHF/Pqt
5020951	2.20	5020971	68.80
5020952	2.40	5020972	75.-
5020953	2.80	5020973	87.50
5020954	3.20	5020974	100.-
5020955	4.-	5020975	125.-
5020956	5.10	5020976	159.40
5020957	6.60	5020977	206.30
5020958	8.60	5020978	268.80
5020959	11.10	5020979	346.90
5020960	14.30	5020980	178.80
5020961	18.10	5020981	226.30
5020962	22.70	5020982	283.80

Groupe de produit 0692



Klobentragelement XPS

Klobentragelemente XPS eignen sich für Montagen von Kloben für Klapppläden. Für die Verschraubung in das Klobentragelement XPS eignen sich Holzschrauben, sowie Schrauben mit metrischem Gewinde (M-Schrauben).

Dämmmaterial: XPS
Einlage für Kloben: Utipin

Maximale Zugkraft pro Klobentragelement: 0.9 kN*
Maximale Querkraft pro Klobentragelement: 0.5 kN*

Elément pour fixation des gonds XPS

Elément pour fixation des gonds XPS conviennent pour le montage de gonds de volets battants. Pour le vissage dans l'élément pour fixation des gonds XPS il est possible d'utiliser des vis à bois ou à tôle ainsi que des vis à pas métrique (vis M).

Matériau isolant: XPS
Garniture pour gonds: Utipin

Force maximale de traction par élément pour fixation des gonds: 0.9 kN*
Force maximale de transversale par élément pour fixation des gonds: 0.5 kN*

Dicke Epaisseur D _F mm	Länge Longueur L _{EL} mm	Art.-Nr. No art.	XPS	SW	GW
			58xxxxx	56xxxxx	66xxxxx
			Preis/Prix CHF/Stk.	Preis/Prix CHF/Stk.	Preis/Prix CHF/Stk.
			CHF/Pce	CHF/Pce	CHF/Pce
60	620	xx02406	28.40	44.10	44.10
80	620	xx02408	30.60	47.80	47.80
100	620	xx02410	32.90	51.60	51.60
120	620	xx02412	35.10	55.40	55.40
140	620	xx02414	37.40	59.10	59.10
160	620	xx02416	39.60	62.90	62.90
180	620	xx02418	41.90	66.70	66.70
200	620	xx02420	44.10	70.40	70.40
220	620	xx02422	46.40	74.20	74.20
240	620	xx02424	48.60	78.-	78.-
260	620	xx02426	50.90	81.70	81.70
280	620	xx02428	53.10	85.50	85.50
300	620	xx02430	55.40	89.30	89.30
60	1245	xx02506	52.10	77.90	77.90
80	1245	xx02508	56.60	84.50	84.50
100	1245	xx02510	61.10	91.20	91.20
120	1245	xx02512	65.60	97.90	97.90
140	1245	xx02514	70.10	104.50	104.50
160	1245	xx02516	74.60	111.20	111.20
180	1245	xx02518	79.10	117.90	117.90
200	1245	xx02520	83.60	124.50	124.50
220	1245	xx02522	88.10	131.20	131.20
240	1245	xx02524	92.60	137.90	137.90
260	1245	xx02526	97.10	144.50	144.50
280	1245	xx02528	101.60	151.20	151.20
300	1245	xx02530	106.10	157.90	157.90

Produktgruppe 0607

Groupe de produit 0607

* Die maximale Belastbarkeit des Klobentragelementes setzt dessen einwandfreien Einbau im Wärmedämmverbundsystem voraus. Die Vorgaben des Systemlieferanten sowie die fachgerechte Ausführung des Wärmedämmverbundsystems sind einzuhalten.

* La capacité maximale de l'élément pour fixation des gonds détermine son montage correct dans le système composite d'isolation thermique. Les prescriptions du fournisseur de système doivent être respectées tout comme l'exécution dans les règles de l'art du système thermo-isolant.

Zuschläge

Suppléments

Ablängeschnitt

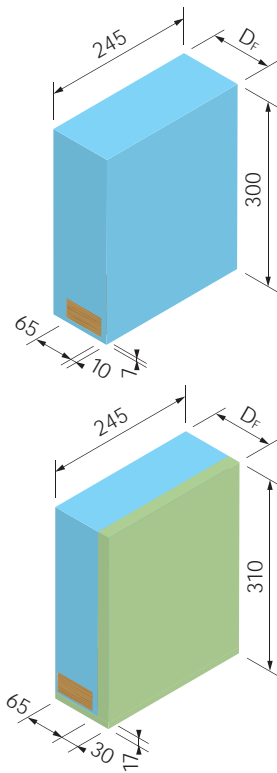
Débitage à longueur

Art.-Nr. No art.	Preis/Prix CHF/Stk. CHF/Pce
5002481	4.70

Produktgruppe 0692

Groupe de produit 0692

Bestellformulare unter www.dosteba.ch
Formulaires de commande sur www.dosteba.ch

**Anschlagträger XPS**

Anschlagträger XPS eignen sich für Montagen von Anschlägen für Klappläden.
Für die Verschraubung in das Klobentragelement XPS eignen sich Holzschrauben, sowie Schrauben mit metrischem Gewinde (M-Schrauben).

Dämmmaterial: XPS
Einlage für Anschlag: Utipin

Maximale Zug-/Querkraft pro Anschlagträger: 0.15 kN*

Élément de fixation du taquet de volet XPS

Élément de fixation du taquet de volet XPS conviennent pour le montage de butées pour volets battants.
Pour le vissage du élément pour fixation du taquet de volet XPS il est possible d'utiliser des vis à bois ou à tôle ainsi que des vis à pas métrique (vis M).

Matériau isolant: XPS
Garniture pour taquet: Utipin

Force traction/transversale maximale par élément de fixation du taquet de volet: 0.15 kN*

Dicke Épaisseur D _F mm	Art.-Nr. No art.	XPS	SW	GW
		58xxxxx Preis/Prix CHF/Stk. CHF/Pce	56xxxxx Preis/Prix CHF/Stk. CHF/Pce	66xxxxx Preis/Prix CHF/Stk. CHF/Pce
60	xx02606	16.–	24.70	24.70
80	xx02608	18.–	27.40	27.40
100	xx02610	20.–	30.10	30.10
120	xx02612	22.10	32.70	32.70
140	xx02614	24.10	35.40	35.40
160	xx02616	26.10	38.10	38.10
180	xx02618	28.10	40.80	40.80
200	xx02620	30.20	43.40	43.40
220	xx02622	32.20	46.10	46.10
240	xx02624	34.20	48.80	48.80
260	xx02626	36.20	51.50	51.50
280	xx02628	38.30	54.10	54.10
300	xx02630	40.30	56.80	56.80

Produktgruppe 0608

Groupe de produit 0608

* Die maximale Belastbarkeit des Anschlagträgers setzt dessen einwandfreien Einbau im Wärmedämmverbundsystem voraus. Die Vorgaben des Systemlieferanten sowie die fachgerechte Ausführung des Wärmedämmverbundsystems sind einzuhalten.

* La capacité maximale de l'élément pour fixation du taquet de volet détermine son montage correct dans le système composite d'isolation thermique. Les prescriptions du fournisseur de système doivent être respectées tout comme l'exécution dans les règles de l'art du système thermo-isolant.

Zubehör**Accessoires****Klebdichtstoff PL-Hybrid**

Einkomponenten PL-Hybrid für dynamische Verklebungen sowie Fugen und Abdichtungen bei Dosteba Elementen und anderen Bauteilen.

Farbe: weiss
Hinweis: nicht geeignet für Granit und XPS

Stk./Pkt. Pce/Pqt	ml/Beutel ml/Sac	ml/Kartusche ml/Cartouche
1		290
12		290
1	600	
12	600	

Mastic collant à élasticité durable PL-Hybrid

PL monocomposant hybride pour collages dynamiques ainsi que rainures et étanchéités pour éléments Dosteba et autres composants.

Couleur: blanc
Remarque: non adapté pour granit et XPS

Art.-Nr. No art.	Preis/Prix CHF/Stk. CHF/Pce	Art.-Nr. No art.	Preis/Prix CHF/Pkt. CHF/Pqt
5000566	15.30		
	9.57	5000567	114.80
5000568	25.40		
	16.55	5000569	198.50

Produktgruppe 0092

Groupe de produit 0092

**Schraubdübel TermoZ CS II 8****Cheville de vissage TermoZ CS II 8**

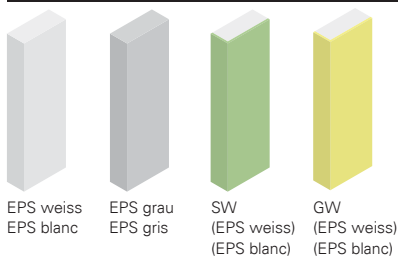
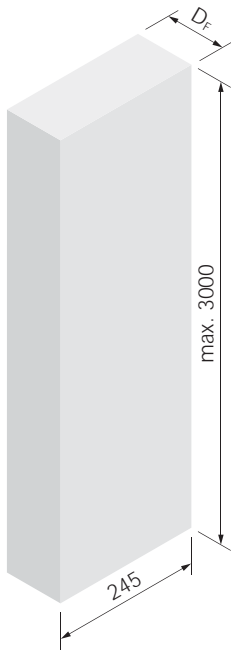
Material: Stahl verzinkt/Kunststoff
Tellerdurchmesser: 60 mm
Werkzeugaufnahme: Torx T30

Matériau: Acier zingué/Plastique
Diamètre de disque: 60 mm
Raccordement d'outil: Torx T30

Länge Longueur mm	Nutzlänge Longueur utile mm	Stk./Pkt. Pce/Pqt	Art.-Nr. No art.	Preis/Prix CHF/Pkt. CHF/Pqt
115	90	100	5021051	58.30
135	110	100	5021052	63.60
155	130	100	5021053	68.90
175	150	100	5021054	74.20
195	170	100	5021055	79.50
215	190	100	5021056	95.40
235	210	100	5021057	111.30
255	230	100	5021058	143.10
275	250	100	5021059	174.90
295	270	100	5021060	206.70
315	290	100	5021061	238.50
335	310	100	5021062	270.30
355	330	100	5021063	302.10

Produktgruppe 1114

Groupe de produit 1114



Leibungselement Lei-Isol® ohne Leibungsdämmung und Beschichtung

Leibungselemente Lei-Isol® dienen als Leibungs- und Fassadendämmung. Sie eignen sich bei mauerwerksbündigem Einbau der Fenster.

Dämmmaterial: EPS 15 kg/m³
Hinweis: Elemente sind als Leibungs- oder als Sturzelemente verwendbar

Elément d'embrasure Lei-Isol® sans isolation d'embrasure et revêtement

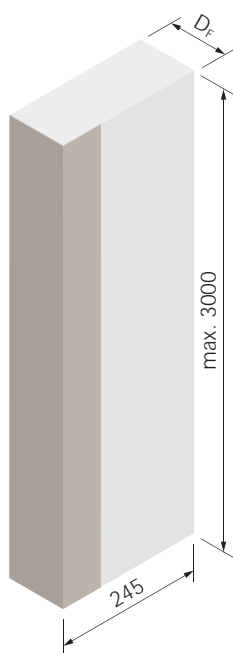
Les éléments d'embrasure Lei-Isol® servent d'isolation d'embrasure et de façade. Ils conviennent pour la pose des fenêtres à fleur de la maçonnerie.

Matériau isolant: EPS 15 kg/m³
Remarque: Les éléments sont utilisables comme éléments d'embrasure ou de linteau

Dicke Épaisseur D _F mm	Art.-Nr. No art.	EPS	EPS	SW	GW
		51xxxxx	53xxxxx	57xxxxx	67xxxxx
		Preis Prix CHF/m	Preis Prix CHF/m	Preis Prix CHF/m	Preis Prix CHF/m
60	xx08106	18.90	22.20	45.30	45.30
80	xx08108	20.50	23.90	47.–	47.–
100	xx08110	22.10	25.60	48.70	48.70
120	xx08112	23.70	27.40	50.50	50.50
140	xx08114	25.30	29.10	52.20	52.20
160	xx08116	26.90	30.80	53.90	53.90
180	xx08118	28.50	32.50	55.60	55.60
200	xx08120	30.10	34.30	57.40	57.40
220	xx08122	31.70	36.–	59.10	59.10
240	xx08124	33.30	37.70	60.80	60.80
260	xx08126	34.90	39.40	62.50	62.50
280	xx08128	36.50	41.20	64.30	64.30
300	xx08130	38.10	42.90	66.–	66.–

Produktgruppe 0705

Groupe de produit 0705



Leibungselement Lei-Isol® ohne Leibungsdämmung mit Beschichtung

Leibungselemente Lei-Isol® dienen als Leibungs- und Fassadendämmung. Sie eignen sich bei mauerwerksbündigem Einbau der Fenster.

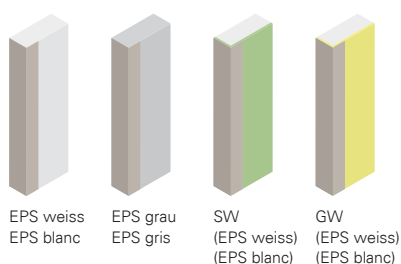
Dämmmaterial: EPS 15 kg/m³
 Beschichtung: Armierungsmörtel mit Kantenschutz
 Hinweis: Elemente sind als Leibungs- oder als Sturzelemente verwendbar

Élément d'embrasure Lei-Isol® sans isolation d'embrasure avec revêtement

Les éléments d'embrasure Lei-Isol® servent d'isolation d'embrasure et de façade. Ils conviennent pour la pose des fenêtres à fleur de la maçonnerie.

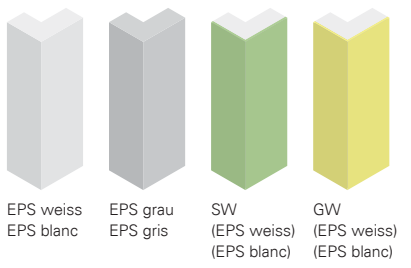
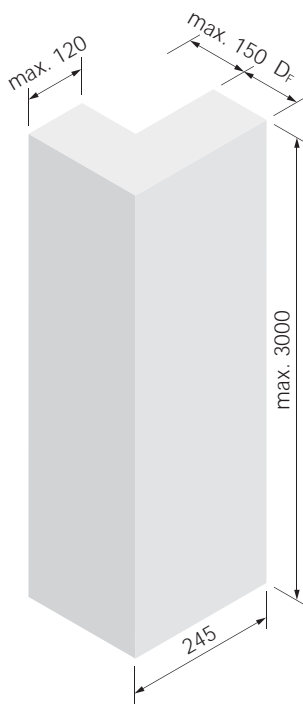
Matériau isolant: EPS 15 kg/m³
 Revêtement: Mortier d'armature avec protection de chants
 Remarque: Les éléments sont utilisables comme éléments d'embrasure ou de linteau

Dicke Epaisseur D _F mm	Art.-Nr. No art.	EPS	EPS	SW	GW
		51xxxxx	53xxxxx	57xxxxx	67xxxxx
		Preis Prix CHF/m	Preis Prix CHF/m	Preis Prix CHF/m	Preis Prix CHF/m
60	xx10806	29.90	33.20	56.30	56.30
80	xx10808	31.50	34.90	58.–	58.–
100	xx10810	33.10	36.60	59.70	59.70
120	xx10812	34.70	38.40	61.50	61.50
140	xx10814	36.30	40.10	63.20	63.20
160	xx10816	37.90	41.80	64.90	64.90
180	xx10818	39.50	43.50	66.60	66.60
200	xx10820	41.10	45.30	68.40	68.40
220	xx10822	42.70	47.–	70.10	70.10
240	xx10824	44.30	48.70	71.80	71.80
260	xx10826	45.90	50.40	73.50	73.50
280	xx10828	47.50	52.20	75.30	75.30
300	xx10830	49.10	53.90	77.–	77.–



Produktgruppe 0705

Groupe de produit 0705



Leibungselement Lei-Isol® mit Leibungsdämmung ohne Beschichtung

Leibungselemente Lei-Isol® dienen als Leibungs- und Fassadendämmung. Sie eignen sich bei mauerwerksmittigem Einbau der Fenster.

Dämmmaterial: EPS 15 kg/m³
Hinweis: Elemente sind als Leibungs- oder als Sturzelemente verwendbar

Elément d'embrasure Lei-Isol® avec isolation d'embrasure sans revêtement

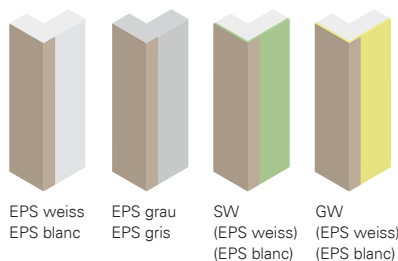
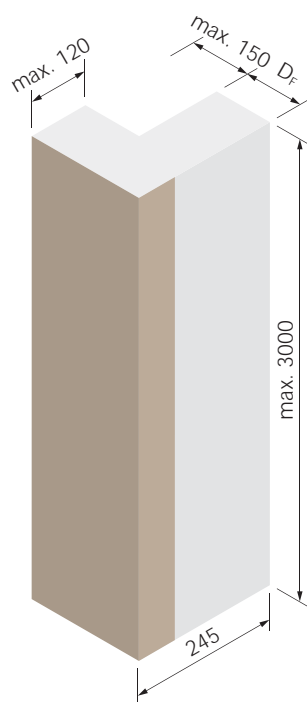
Les éléments d'embrasure Lei-Isol® servent d'isolation d'embrasure et de façade. Ils conviennent pour la pose des fenêtres au milieu de la maçonnerie.

Matériau isolant: EPS 15 kg/m³
Remarque: Les éléments sont utilisables comme éléments d'embrasure ou de linteau

Dicke Épaisseur D _F mm	Art.-Nr. No art.	EPS	EPS	SW	GW
		51xxxxx	53xxxxx	57xxxxx	67xxxxx
		Preis Prix CHF/m	Preis Prix CHF/m	Preis Prix CHF/m	Preis Prix CHF/m
60	xx08206	25.10	28.40	51.50	51.50
80	xx08208	26.70	30.10	53.20	53.20
100	xx08210	28.30	31.80	54.90	54.90
120	xx08212	29.90	33.60	56.70	56.70
140	xx08214	31.50	35.30	58.40	58.40
160	xx08216	33.10	37.–	60.10	60.10
180	xx08218	34.70	38.70	61.80	61.80
200	xx08220	36.30	40.50	63.60	63.60
220	xx08222	37.90	42.20	65.30	65.30
240	xx08224	39.50	43.90	67.–	67.–
260	xx08226	41.10	45.60	68.70	68.70
280	xx08228	42.70	47.40	70.50	70.50
300	xx08230	44.30	49.10	72.20	72.20

Produktgruppe 0705

Groupe de produit 0705



Leibungselement Lei-Isol® mit Leibungsdämmung und Beschichtung

Leibungselemente Lei-Isol® dienen als Leibungs- und Fassadendämmung. Sie eignen sich bei mauerwerksmittigem Einbau der Fenster.

Dämmmaterial: EPS 15 kg/m³
Beschichtung: Armierungsmörtel mit Kantenschutz
Hinweis: Elemente sind als Leibungs- oder als Sturzelemente verwendbar

Elément d'embrasure Lei-Isol® avec isolation d'embrasure et revêtement

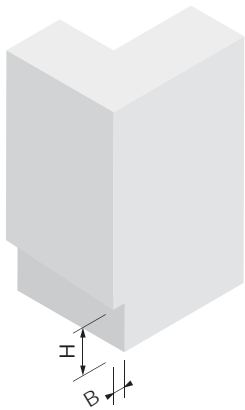
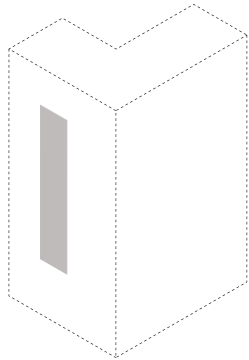
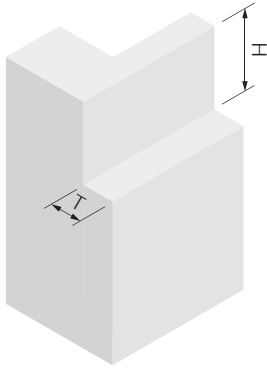
Les éléments d'embrasure Lei-Isol® servent d'isolation d'embrasure et de façade. Ils conviennent pour la pose des fenêtres au milieu de la maçonnerie.

Matériau isolant: EPS 15 kg/m³
Revêtement: Mortier d'armature avec protection de chants
Remarque: Les éléments sont utilisables comme éléments d'embrasure ou de linteau

Dicke Epaisseur D _F mm	Art.-Nr. No art.	EPS	EPS	SW	GW
		51xxxxx	53xxxxx	57xxxxx	67xxxxx
		Preis Prix CHF/m	Preis Prix CHF/m	Preis Prix CHF/m	Preis Prix CHF/m
60	xx10906	36.10	39.40	62.50	62.50
80	xx10908	37.70	41.10	64.20	64.20
100	xx10910	39.30	42.80	65.90	65.90
120	xx10912	40.90	44.60	67.70	67.70
140	xx10914	42.50	46.30	69.40	69.40
160	xx10916	44.10	48.–	71.10	71.10
180	xx10918	45.70	49.70	72.80	72.80
200	xx10920	47.30	51.50	74.60	74.60
220	xx10922	48.90	53.20	76.30	76.30
240	xx10924	50.50	54.90	78.–	78.–
260	xx10926	52.10	56.60	79.70	79.70
280	xx10928	53.70	58.40	81.50	81.50
300	xx10930	55.30	60.10	83.20	83.20

Produktgruppe 0705

Groupe de produit 0705

**Zuschläge****Suppléments****Ausschnitt für Schürzenelement Do-Tab®****Découpe pour lambrequin Do-Tab®**

bei Leibungselementen Lei-Isol®

pour éléments d'embrasure Lei-Isol®

Art.-Nr. No art.	Preis/Prix CHF/Stk. CHF/Pce
5021551	3.90

Produktgruppe 0792

Groupe de produit 0792

Einlage für Storeführungsschiene**Garniture pour rail de guidage de store**

bei Leibungselementen Lei-Isol®

pour éléments d'embrasure Lei-Isol®

Material: Abmessung:	Stahl verzinkt 50 x 0.87 mm	Matériau: Dimension:	Acier zingué 50 x 0.87 mm
Maximale Querkraft pro Befestigungspunkt: Mindestabstand der Befestigungspunkte:	0.2 kN 500 mm	Force maximale de transversale par point de fixation: Ecartement minimal des points de fixation:	0.2 kN 500 mm

Art.-Nr. No art.	Preis/Prix CHF/m
5021556	6.90

Produktgruppe 0792

Groupe de produit 0792

Ausschnitt für Fensterbank**Découpe pour tablette de fenêtre**

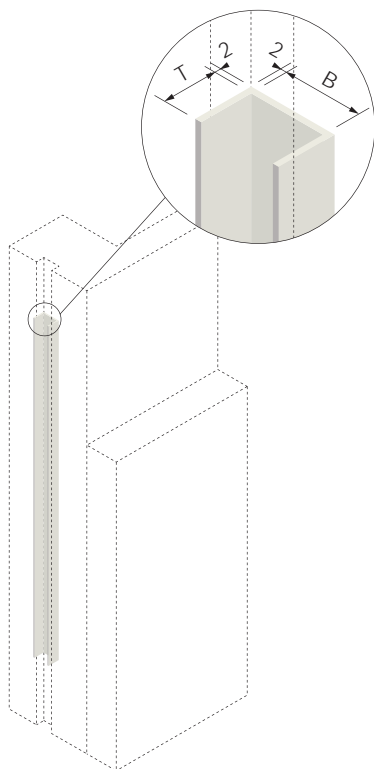
bei Leibungselementen Lei-Isol®

pour éléments d'embrasure Lei-Isol®

	Art.-Nr. No art.	Preis/Prix CHF/Stk. CHF/Pce
ohne Beschichtung / sans revêtement	5004586	4.70
mit Beschichtung / avec revêtement	5004587	10.10

Produktgruppe 0792

Groupe de produit 0792

Zuschläge**Suppléments****U-Profil für versenkte
Storenführungsschiene**

bei Leibungselementen Lei-Isol®

Material: Aluminium unbehandelt
 Dicke: 2 mm

Maximale Querkraft
 pro Befestigungspunkt: 0.2 kN
 Mindestabstand der
 Befestigungspunkte: 500 mm

**Profilé en U pour rail de
guidage de store escamotable**

pour éléments d'embrasure Lei-Isol®

Matériau: Aluminium non traitée
 Epaisseur: 2 mm

Force maximale de
 transversale par point
 de fixation: 0.2 kN
 Ecartement minimal des
 points de fixation: 500 mm

Innenmasse B x T Dimensions intérieures B x T	geeignet für convient pour	Typ / Code	Art.-Nr. No art.	Preis Prix CHF/m
21 x 18 mm	Griesser Lamisol® III Griesser Solomatic® II Griesser Aluflex®	E	5002486	24.60
26 x 18 mm	Griesser Lamisol® III Griesser Solomatic® II Griesser Aluflex®	L*	5002491	26.20
46 x 18 mm	Griesser Lamisol® III Fix Griesser Solomatic® II Fix Griesser Aluflex® Fix Griesser Grinotex® II	F* G**	5002487	29.40
88 x 38 mm	Griesser Metalunic® V (Mot)	M**	5002488	38.70
21 x 18 mm	Schenker VR/KR/EC	941/946*	5002486	24.60
21 x 23 mm	Schenker VR/KR/EC/RE	945*	5002489	26.10
46 x 23 mm	Schenker MV 90	985*	5002490	31.20
83 x 43 mm	Schenker GM 200	965*	5002492	39.80

Produktgruppe 0792

Groupe de produit 0792

Versenkte Storenführungsschienen immer mit Art.-Nr. 5004572 "U-Profil unten verschweisst" (Seite 7.006) oder Art.-Nr. 5004551 "Ausschnitt im Putzbord" (Seite 3.005) bestellen.

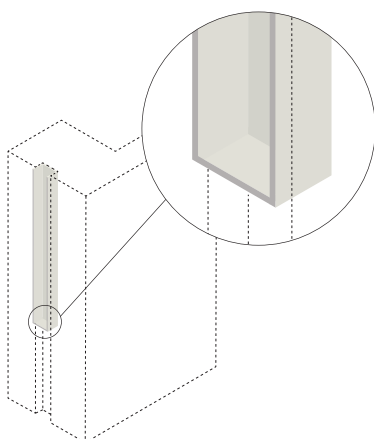
Commander toujours les rails de guidage de store escamotables avec le No art. 5004572 "Profilé en U soudé dans la partie inférieure" (page 7.006) ou No art. 5004551 "Découpe dans le bord d'enduit" (page 3.005).

* Immer mit Art.-Nr. 5004573 "Ausschnitt für Fixbügel" (Seite 7.007) bestellen.

* Commander toujours avec le No art. 5004573 "Découpe pour arceau fixe" (page 7.007).

** Immer mit Art.-Nr. 5004573 "Ausschnitt für Fixbügel" (Seite 7.007) und Art.-Nr. 5004551 "Ausschnitt im Putzbord" (Seite 3.005) bestellen.

** Commander toujours avec le No art. 5004573 "Découpe pour arceau fixe" (page 7.007) et No art. 5004551 "Découpe dans le bord d'enduit" (page 3.005).

**U-Profil unten verschweisst**

bei U-Profil für versenkte Storenführungsschienen

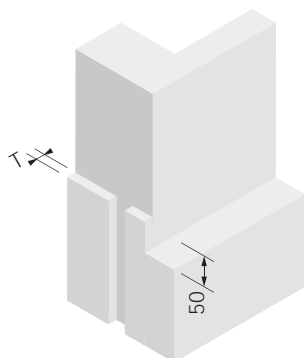
**Profilé en U soudé dans la
partie inférieure**

pour Profilé en U pour rails de guidage de store escamotable

Art.-Nr. No art.	Preis/Prix CHF/Stk. CHF/Pce
5004572	25.20

Produktgruppe 0792

Groupe de produit 0792

Zuschläge**Suppléments****Ausschnitt für Fixbügel****Découpe pour arceau fixe**

bei Leibungselementen Lei-Isol®

pour éléments d'embrasure Lei-Isol®

Beschreibung
Description

Art.-Nr.	Preis/Prix
No art.	CHF/Stk. CHF/Pce

ohne Beschichtung / sans revêtement
mit Beschichtung / avec revêtement

5004573	3.90
5004574	9.50

Produktgruppe 0792

Groupe de produit 0792

Eingebautes Klobentrag-element K1 oder K1R**Élément pour fixation des gonds K1 ou K1R encastré**

bei Leibungselementen Lei-Isol®

pour éléments d'embrasure Lei-Isol®

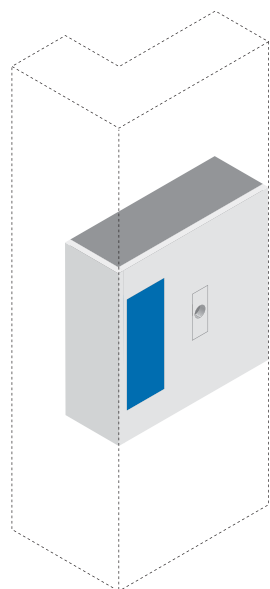
Lieferumfang: Einbau von Klobentrag-
element in Leibungs-
element Lei-Isol®,
exkl. KlobentragelementVolume de livraison: Montage de l'élément
pour fixation des
gonds dans l'élément
d'embrasure Lei-Isol®,
sans l'élément pour
fixation des gonds

Art.-Nr.	Preis/Prix
No art.	CHF/Stk. CHF/Pce

5021561	20.50
---------	--------------

Produktgruppe 0792

Groupe de produit 0792

**Eingebauter Anschlagträger AT****Élément de fixation du taquet de volet AT encastré**

bei Leibungselementen Lei-Isol®

pour éléments d'embrasure Lei-Isol®

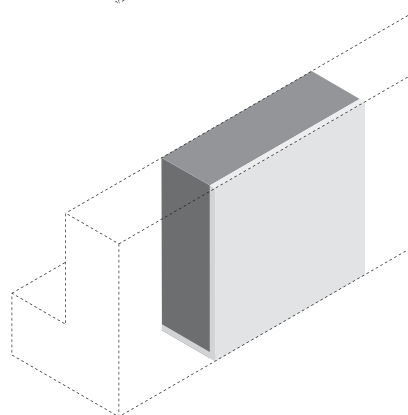
Lieferumfang: Einbau von Anschlagträger
in Leibungselement Lei-Isol®,
exkl. AnschlagträgerVolume de livraison: Montage de l'élément
de fixation du taquet
de volet dans l'élément
d'embrasure Lei-Isol®,
sans l'élément de
fixation du taquet de volet

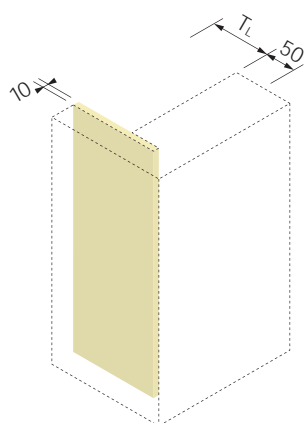
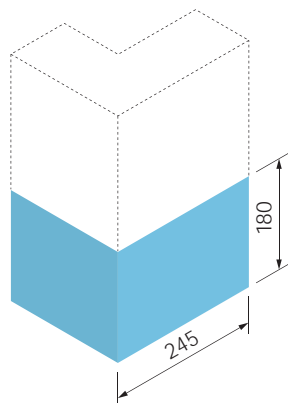
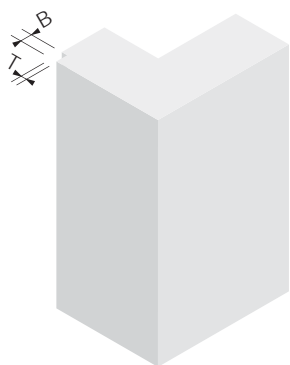
Art.-Nr.	Preis/Prix
No art.	CHF/Stk. CHF/Pce

5021562	20.50
---------	--------------

Produktgruppe 0792

Groupe de produit 0792





Zuschläge

Aussparung für Holz-Metallfenster

bei Leibungselementen Lei-Isol®

Produktgruppe 0792

Suppléments

Evidement pour fenêtres bois-métal

pour éléments d'embrasure Lei-Isol®

Groupe de produit 0792

Art.-Nr. No art.	Preis/Prix CHF/m
5002086	3.60

Terrainanschluss

bei Leibungselementen Lei-Isol®

Dämmmaterial:

XPS

Raccordement au terrain

pour éléments d'embrasure Lei-Isol®

Matériau isolant:

XPS

Dicke Epaisseur D _F mm	Art.-Nr. No art.	Preis/Prix CHF/Stk. CHF/Pce
60	5801706	10.50
80	5801708	11.90
100	5801710	13.30
120	5801712	14.70
140	5801714	16.10
160	5801716	17.50
180	5801718	18.90
200	5801720	20.30
220	5801722	21.70
240	5801724	23.10
260	5801726	24.50
280	5801728	25.90
300	5801730	27.30

Produktgruppe 0792

Groupe de produit 0792

Leibungsdämmung Aerogel

bei Leibungselementen Lei-Isol®

Wärmeleitfähigkeit λ:

0.017 W/mK

Isolation d'embrasure Aéro-gel

pour élément d'embrasure Lei-Isol®

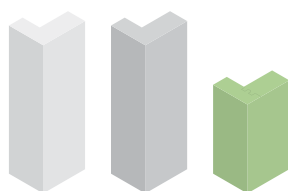
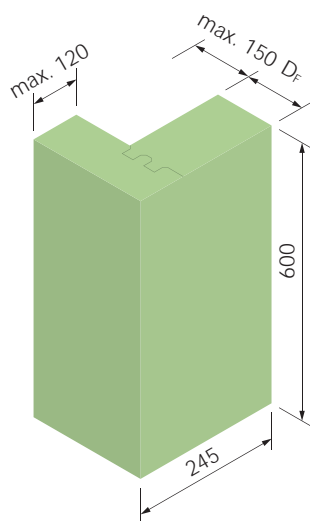
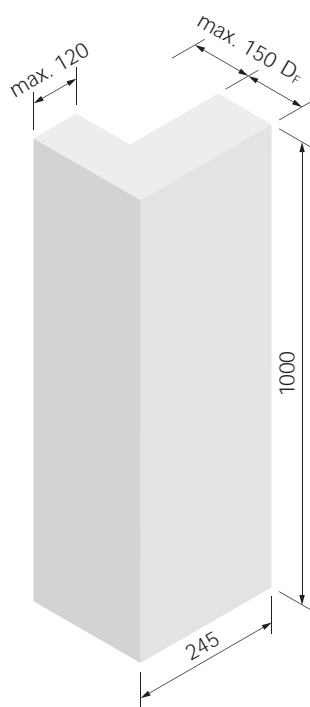
Conductivité thermique λ:

0.017 W/mK

T _L mm	Art.-Nr. No art.	Preis/Prix CHF/m
- 50	5001986	26.50
51 - 100	5001987	39.10
101 - 150	5001988	51.70

Produktgruppe 0792

Groupe de produit 0792



EPS weiss
EPS blanc

EPS grau
EPS gris

SW

Leibungswinkel Lei-Wik

Leibungswinkel Lei-Wik dienen als Leibungs- und Fassadendämmung.

Equerre d'embrasure Lei-Wik

Les equerres d'embrasure Lei-Wik servent d'isolation d'embrasure et de façade.

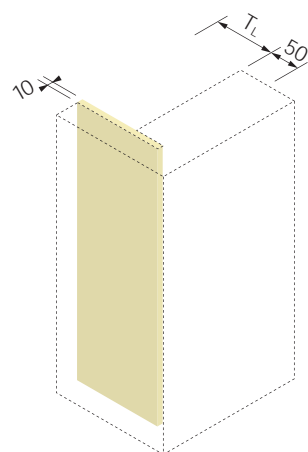
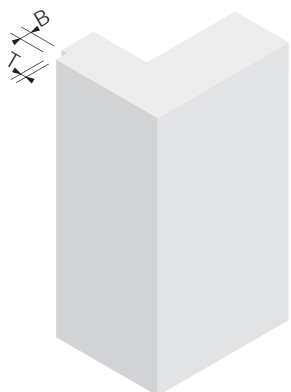
Dämmmaterial: EPS 15 kg/m³/SW Matériau isolant: EPS 15 kg/m³/SW

Dicke Epaisseur D _F mm	Art.-Nr. No art.	EPS	EPS	SW
		51xxxxx	53xxxxx	55xxxxx
		Preis Prix CHF/m	Preis Prix CHF/m	Preis Prix CHF/m
60	xx08506	14.90	18.40	59.80
80	xx08508	16.40	20.–	63.–
100	xx08510	17.90	21.60	66.20
120	xx08512	19.40	23.20	69.40
140	xx08514	20.90	24.80	72.60
160	xx08516	22.40	26.40	75.80
180	xx08518	23.90	28.–	79.–
200	xx08520	25.40	29.60	82.20
220	xx08522	26.90	31.20	85.40
240	xx08524	28.40	32.80	
260	xx08526	29.90	34.40	
280	xx08528	31.40	36.–	
300	xx08530	32.90	37.60	

Produktgruppe 0706

Groupe de produit 0706

Bestellformulare unter www.dosteba.ch
Formulaires de commande sur www.dosteba.ch

**Zuschläge****Aussparung für Holz-Metallfenster**

bei Leibungswinkeln Lei-Wik

Produktgruppe 0792

Suppléments**Evidement pour fenêtres bois-métal**

pour equerres d'embrasure Lei-Wik

Groupe de produit 0792

Art.-Nr.	Preis/Prix
No art.	CHF/m
5002091	3.60

Leibungsdämmung Aerogel

bei Leibungswinkeln Lei-Wik

Wärmeleitfähigkeit λ :

0.017 W/mK

T_L
mm

- 50
51 - 100
101 - 150

Produktgruppe 0792

Isolation d'embrasure Aéro-gel

pour equerres d'embrasure Lei-Wik

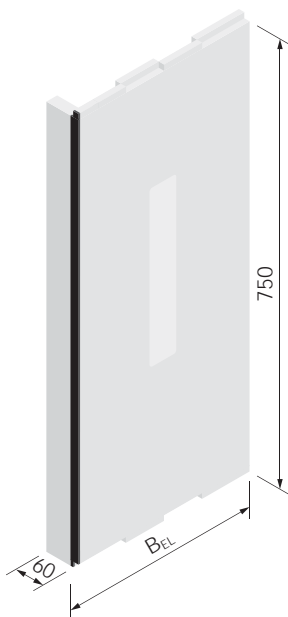
Conductivité thermique λ :

0.017 W/mK

Art.-Nr.	Preis/Prix
No art.	CHF/m
5001991	26.50
5001992	39.10
5001993	51.70

5001991 **26.50**
5001992 **39.10**
5001993 **51.70**

Groupe de produit 0792

**Leibungselement Lei-Fix®**

Leibungselemente Lei-Fix® eignen sich zur einfachen Ausbildung der Leibung. Im hochfesten Bereich können die Storenführungsschienen direkt befestigt werden.

Abstand vom Fensterrahmen bis Mitte Storenführungsschienen

Breite B_{EL} 320 mm: 10 – 150 mm

Breite B_{EL} 360 mm: 110 – 250 mm

Material: EPS 120/20 kg/m³

Ausführung: beidseitiges Steckprofil, Dichtungsband auf der fensterseitigen Längskante

Lieferumfang: inkl. Schrauben für Holz- und Kunststofffenster

Elément d'embrasure Lei-Fix®

Les éléments d'embrasure Lei-Fix® conviennent pour réaliser simplement l'embrasure. Les rails de guidage de stores peuvent être fixés directement dans la zone hautement résistante.

La distance du cadre de fenêtre jusqu'au milieu du rail de guidage

Largeur B_{EL} 320 mm: 10 – 150 mm

Largeur B_{EL} 360 mm: 110 – 250 mm

Matériau: EPS 120/20 kg/m³

Exécution: profil frontal des deux côtés, bande d'étanchéité sur l'arête dans le sens de la

longueur du côté de la fenêtre
Volume de livraison: avec vis pour châssis de fenêtre en bois et en PVC

Maximale Zugkraft pro Schraube \varnothing 4 mm: 0.15 kN

Maximale Querkraft pro Schraube \varnothing 4 mm: 0.15 kN

Force maximale de traction par vis \varnothing 4 mm: 0.15 kN

Force maximale de transversale par vis \varnothing 4 mm: 0.15 kN

Breite	m/Pkt.	Stk./Pkt.	Art.-Nr.	Preis
Largeur	m/Pqt	Pce/Pqt	No art.	Prix
B_{EL} mm				CHF/m
320	24.00	32	5002651	24.90
360	24.00	32	5002652	31.40

Produktgruppe 0701

Groupe de produit 0701



Zubehör

Gipskartondübel GK

für Leibungselemente Lei-Fix®

Material: Kunststoff
Hinweis: geeignet für Schrauben mit einem Durchmesser von 4.0–5.0 mm, inkl. Setzwerkzeug

Maximale Zugkraft pro Gipskartondübel: 0.20 kN
Maximale Querkraft pro Gipskartondübel: 0.25 kN

Länge
Longueur
mm

22

Produktegruppe 0792

Accessoires

Cheville nylon pour carton-plâtre GK

pour éléments d'embrasure Lei-Fix®

Matériau: Plastique
Remarque: convient pour vis d'un diamètre de 4.0–5.0 mm, incl. outil de pose

Force maximale de traction par cheville nylon pour carton-plâtre: 0.20 kN
Force maximale de transversale par cheville nylon pour carton-plâtre: 0.25 kN

Stk./Pkt.
Pce/Pqt

100

Art.-Nr.
No art.

5002666

Preis/Prix
CHF/Pkt.
CHF/Pqt

32.50

Groupe de produit 0792



Selbstbohrschraube

für Holz-Metallfenster

Material: Stahl verzinkt
Werkzeugaufnahme: Innenvierkant (IVK)

Länge Ø
Longueur mm
mm

38

4.8

Produktegruppe 0792

Vis autoforeuse

pour fenêtres bois-métal

Matériau: Acier zingué
Raccordement d'outil: Carré creux (IVK)

Stk./Pkt.
Pce/Pqt

80

Art.-Nr.
No art.

5002661

Preis/Prix
CHF/Pkt.
CHF/Pqt

9.70

Groupe de produit 0792



Werkzeugset

für Selbstbohrschraube

Werkzeugset bestehend aus:
– 2 Einsätze mit Schaft 50 mm, IVK Nr. 2

Set d'outillage

pour vis autoforeuse

Trousse d'outils composée de:
– 2 utilisations fût de 50 mm, IVK No 2

Art.-Nr.
No art.

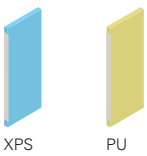
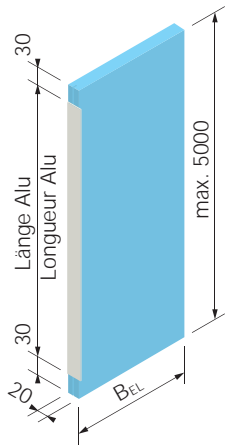
5002662

Preis/Prix
CHF/Stk.
CHF/Pce

16.60

Produktegruppe 0792

Groupe de produit 0792

**Leibungselement Lei-Stu**

Leibungselemente Lei-Stu dienen als Leibungsdämmung bei Sanierungen bei welchen die Fenster nicht ausgetauscht werden.

Dämmmaterial: XPS / PU
Alu-Profil: Aluminium unbehandelt

Elément d'embrasure Lei-Stu

Les éléments d'embrasure Lei-Stu servent à isoler les embrasures dans le cadre de projets de rénovation sans remplacement des châssis.

Matériau isolant: XPS / PU
Le profil alu: Aluminium non traitée

Breite Largeur B _{EL} mm	Art.-Nr. No art.	XPS	PU
		58xxxxx Preis Prix CHF/m	59xxxxx Preis Prix CHF/m
- 100	xx01751	15.60	18.10
101 - 200	xx01752	16.80	19.80
201 - 300	xx01753	18.10	21.50
301 - 400	xx01754	19.30	23.20
401 - 500	xx01755	20.60	24.90

Produktgruppe 0704

Groupe de produit 0704

Sturzelement Lei-Stu

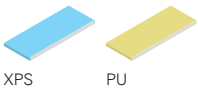
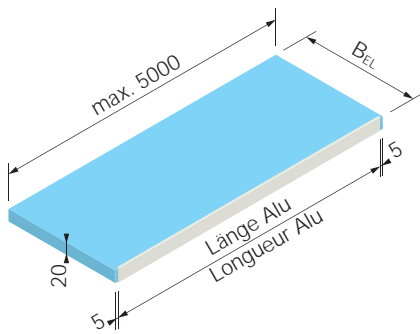
Sturzelemente Lei-Stu dienen als Sturzdämmung bei Sanierungen bei welchen die Fenster nicht ausgetauscht werden.

Dämmmaterial: XPS / PU
Alu-Profil: Aluminium unbehandelt

Elément de linteau Lei-Stu

Elément de linteau Lei-Stu sert d'isolation de linteau dans le cas de rénovations sans remplacement des châssis.

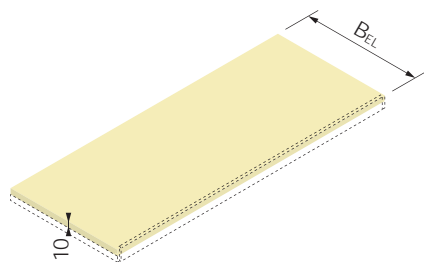
Matériau isolant: XPS / PU
Le profil alu: Aluminium non traitée



Breite Largeur B _{EL} mm	Art.-Nr. No art.	XPS	PU
		58xxxxx Preis Prix CHF/m	59xxxxx Preis Prix CHF/m
- 100	xx01761	15.60	18.10
101 - 200	xx01762	16.80	19.80
201 - 300	xx01763	18.10	21.50
301 - 400	xx01764	19.30	23.20
401 - 500	xx01765	20.60	24.90

Produktgruppe 0704

Groupe de produit 0704

**Zuschläge****Suppléments****Ausführung Aerogel****Exécution en Aérogel**

bei Leibungs- und Sturzelementen Lei-Stu

pour éléments d'embrasure et de linteau Lei-Stu

Wärmeleitfähigkeit λ : 0.017 W/mKConductivité thermique λ : 0.017 W/mK

Breite

Art.-Nr. Preis

Largeur

No art. Prix

B_{EL} mm

CHF/m

- 100

5001995 27.90

101 - 200

5001996 51.70

201 - 300

5001997 75.50

301 - 400

5001998 99.30

401 - 500

5001999 123.10

Produktgruppe 0792

Groupe de produit 0792

Zubehör**Accessoires****Klebdichtstoff PL-Hybrid****Mastic collant à élasticité durable PL-Hybrid**

Einkomponenten PL-Hybrid für dynamische Verklebungen sowie Fugen und Abdichtungen bei Dosteba Elementen und anderen Bauteilen.

PL monocomposant hybride pour collages dynamiques ainsi que rainures et étanchéités pour éléments Dosteba et autres composants.

Farbe: weiss

Couleur: blanc

Hinweis: nicht geeignet für Granit und XPS

Remarque: non adapté pour granit et XPS

Stk./Pkt. ml/Beutel ml/Kartusche
Pce/Pqt ml/Sac ml/CartoucheArt.-Nr. Preis/Prix
No art. CHF/Stk.
CHF/PceArt.-Nr. Preis/Prix
No art. CHF/Pkt.
CHF/Pqt

1

290

5000566 15.30

12

290

5000567 114.80

1

600

5000568 25.40

12

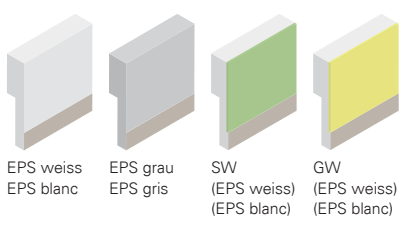
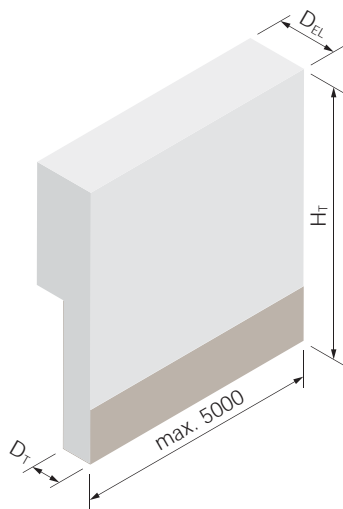
600

16.55

5000569 198.50

Produktgruppe 0092

Groupe de produit 0092



EPS weiss
EPS blanc

EPS grau
EPS gris

SW
(EPS weiss)
(EPS blanc)

GW
(EPS weiss)
(EPS blanc)

Schürzenelement Do-Tab® Typ A

Schürzenelemente Do-Tab® dienen zur Ausbildung der Storennische.

Dämmmaterial: EPS 15 kg/m³
 Armierung: U-Profil, Stahl verzinkt
 Ausführung: mit Aufdoppelung oben
 Beschichtung: Armierungsmörtel mit Gewebeeinbettung
 Dicke D_T: 30 – 200 mm
 Abstufung alle 10 mm

Lambrequin Do-Tab® type A

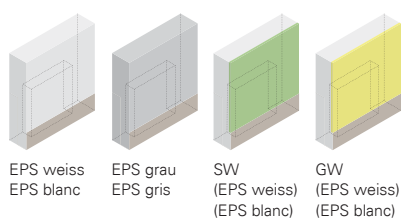
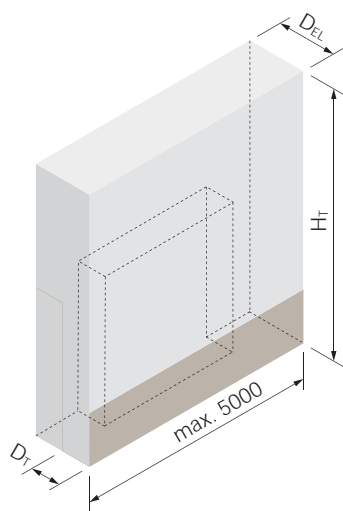
Les lambrequins Do-Tab® servent à réaliser les niches de store.

Matériau isolant: EPS 15 kg/m³
 Armature: Profilé en U, acier zingué
 Exécution: avec double épaisseur en haut
 Revêtement: Mortier d'armature avec enrobage de tissu
 Epaisseur D_T: 30 – 200 mm
 Gradation tous les 10 mm

Dicke Epaiss. D _{EL} mm	Höhe Hauteur H _T mm	Art.-Nr. No art.	EPS	EPS	SW	GW
			51xxxxx	53xxxxx	57xxxxx	67xxxxx
			Preis Prix CHF/m	Preis Prix CHF/m	Preis Prix CHF/m	Preis Prix CHF/m
60	- 500	xx08706	43.70	48.30	71.60	71.60
80	- 500	xx08708	45.90	50.60	73.80	73.80
100	- 500	xx08710	48.10	52.90	76.-	76.-
120	- 500	xx08712	50.30	55.20	78.20	78.20
140	- 500	xx08714	52.50	57.50	80.40	80.40
160	- 500	xx08716	54.70	59.80	82.60	82.60
180	- 500	xx08718	56.90	62.10	84.80	84.80
200	- 500	xx08720	59.10	64.40	87.-	87.-
220	- 500	xx08722	61.30	66.70	89.20	89.20
240	- 500	xx08724	63.50	69.-	91.40	91.40
260	- 500	xx08726	65.70	71.30	93.60	93.60
280	- 500	xx08728	67.90	73.60	95.80	95.80
300	- 500	xx08730	70.10	75.90	98.-	98.-

Produktgruppe 0801

Groupe de produit 0801



EPS weiss
EPS blanc

EPS grau
EPS gris

SW
(EPS weiss)
(EPS blanc)

GW
(EPS weiss)
(EPS blanc)

Schürzenelement Do-Tab® Typ S

Schürzenelemente Do-Tab® dienen zur Ausbildung der Storennische.

Dämmmaterial: EPS 15 kg/m³
 Armierung: U-Profil, Stahl verzinkt
 Ausführung: mit Aufdoppelung seitlich und oben
 Beschichtung: Armierungsmörtel mit Gewebeeinbettung
 Dicke D_T: 30 – 200 mm
 Abstufung alle 10 mm

Lambrequin Do-Tab® type S

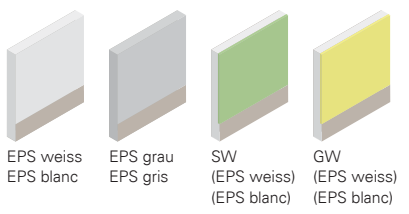
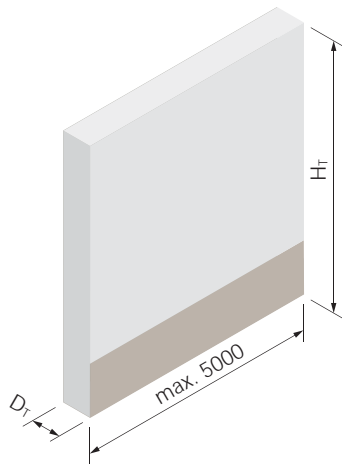
Les lambrequins Do-Tab® servent à réaliser les niches de store.

Matériau isolant: EPS 15 kg/m³
 Armature: Profilé en U, acier zingué
 Exécution: avec double épaisseur latéralement et en haut
 Revêtement: Mortier d'armature avec enrobage de tissu
 Epaisseur D_T: 30 – 200 mm
 Gradation tous les 10 mm

Dicke Epaiss. D _{EL} mm	Höhe Hauteur H _T mm	Art.-Nr. No art.	EPS	EPS	SW	GW
			51xxxxx	53xxxxx	57xxxxx	67xxxxx
			Preis Prix CHF/m	Preis Prix CHF/m	Preis Prix CHF/m	Preis Prix CHF/m
60	- 500	xx08806	48.50	53.20	76.50	76.50
80	- 500	xx08808	50.70	55.50	78.70	78.70
100	- 500	xx08810	52.90	57.80	80.90	80.90
120	- 500	xx08812	55.10	60.10	83.10	83.10
140	- 500	xx08814	57.30	62.40	85.30	85.30
160	- 500	xx08816	59.50	64.70	87.50	87.50
180	- 500	xx08818	61.70	67.-	89.70	89.70
200	- 500	xx08820	63.90	69.30	91.90	91.90
220	- 500	xx08822	66.10	71.60	94.10	94.10
240	- 500	xx08824	68.30	73.90	96.30	96.30
260	- 500	xx08826	70.50	76.20	98.50	98.50
280	- 500	xx08828	72.70	78.50	100.70	100.70
300	- 500	xx08830	74.90	80.80	102.90	102.90

Produktgruppe 0802

Groupe de produit 0802



Schürzenelement Do-Tab® Typ O

Schürzenelemente Do-Tab® dienen zur Ausbildung der Storennische.

Dämmmaterial: EPS 15 kg/m³
 Armierung: U-Profil, Stahl verzinkt
 Ausführung: ohne Aufdoppelung
 Beschichtung: Armierungsmörtel mit Gewebeeinbettung

Lambrequin Do-Tab® type O

Les lambrequins Do-Tab® servent à réaliser les niches de store.

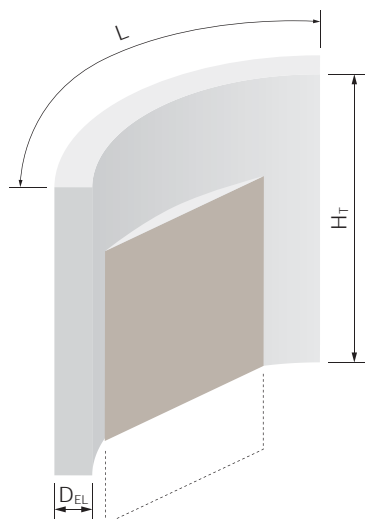
Matériau isolant: EPS 15 kg/m³
 Armature: Profilé en U, acier zingué
 Exécution: sans double épaisseur
 Revêtement: Mortier d'armature avec enrobage de tissu

Dicke Epaiss. D _T mm	Höhe Hauteur H _T mm	Art.-Nr. No art.	EPS	EPS	SW	GW
			51xxxxx	53xxxxx	57xxxxx	67xxxxx
			Preis Prix CHF/m	Preis Prix CHF/m	Preis Prix CHF/m	Preis Prix CHF/m
30	- 300	xx08751	34.-	37.90	50.70	50.70
40	- 300	xx08752	35.30	39.30	52.-	52.-
50	- 300	xx08753	36.60	40.70	53.30	53.30
60	- 300	xx08754	38.-	42.20	54.70	54.70
70	- 300	xx08755	39.30	43.60	56.-	56.-
80	- 300	xx08756	40.60	45.-	57.30	57.30
90	- 300	xx08757	41.90	46.50	58.60	58.60
100	- 300	xx08758	43.30	47.90	60.-	60.-
120	- 300	xx08759	44.60	49.30	61.30	61.30
140	- 300	xx08760	45.90	50.80	62.60	62.60
150	- 300	xx08761	47.20	52.20	63.90	63.90
160	- 300	xx08762	48.60	53.60	65.30	65.30
180	- 300	xx08763	49.90	55.10	66.60	66.60
200	- 300	xx08764	51.20	56.50	67.90	67.90
30	301 - 400	xx08771	36.60	40.70	56.70	56.70
40	301 - 400	xx08772	37.90	42.10	58.-	58.-
50	301 - 400	xx08773	39.20	43.50	59.30	59.30
60	301 - 400	xx08774	40.60	45.-	60.70	60.70
70	301 - 400	xx08775	41.90	46.40	62.-	62.-
80	301 - 400	xx08776	43.20	47.80	63.30	63.30
90	301 - 400	xx08777	44.50	49.30	64.60	64.60
100	301 - 400	xx08778	45.90	50.70	66.-	66.-
120	301 - 400	xx08779	47.20	52.10	67.30	67.30
140	301 - 400	xx08780	48.50	53.60	68.60	68.60
150	301 - 400	xx08781	49.80	55.-	69.90	69.90
160	301 - 400	xx08782	51.20	56.40	71.30	71.30
180	301 - 400	xx08783	52.50	57.90	72.60	72.60
200	301 - 400	xx08784	53.80	59.30	73.90	73.90
30	401 - 500	xx08851	39.20	43.50	62.70	62.70
40	401 - 500	xx08852	40.50	44.90	64.-	64.-
50	401 - 500	xx08853	41.80	46.30	65.30	65.30
60	401 - 500	xx08854	43.20	47.80	66.70	66.70
70	401 - 500	xx08855	44.50	49.20	68.-	68.-
80	401 - 500	xx08856	45.80	50.60	69.30	69.30
90	401 - 500	xx08857	47.10	52.10	70.60	70.60
100	401 - 500	xx08858	48.50	53.50	72.-	72.-
120	401 - 500	xx08859	49.80	54.90	73.30	73.30
140	401 - 500	xx08860	51.10	56.40	74.60	74.60
150	401 - 500	xx08861	52.40	57.80	75.90	75.90
160	401 - 500	xx08862	53.80	59.20	77.30	77.30
180	401 - 500	xx08863	55.10	60.70	78.60	78.60
200	401 - 500	xx08864	56.40	62.10	79.90	79.90

Produktgruppe 0803

Groupe de produit 0803

Bestellformulare unter www.dosteba.ch
 Formulaires de commande sur www.dosteba.ch



Radius-Schürzenelement mit Einlage für Storennische

Hinweis: Anfertigung nach Zeichnung, max. ausführbare Grössen ($L \times H_r$) auf Anfrage

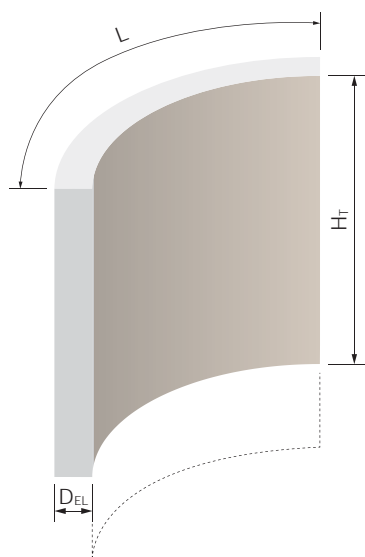
Lambrequin arrondi avec évidement pour niche de store

Remarque: Fabrication selon dessin, tailles exécutables max. ($L \times H_r$) sur demande

Dicke Epaisseur D_{EL} mm	Art.-Nr. No art.	Preis Prix CHF/m
30 – 300	auf Anfrage sur demande	

Produktgruppe 0892

Groupe de produit 0892



Radius-Schürzenelement ohne Einlage für Storennische

Hinweis: Anfertigung nach Zeichnung, max. ausführbare Grössen ($L \times H_r$) auf Anfrage

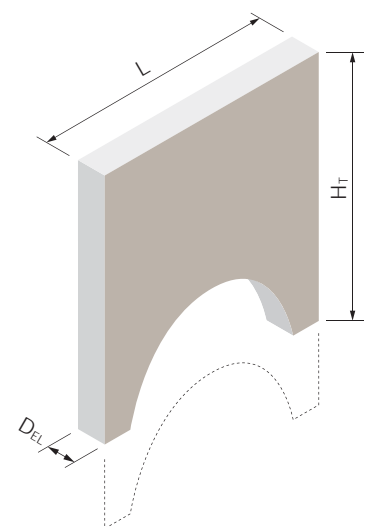
Lambrequin arrondi sans évidement pour niche de store

Remarque: Fabrication selon dessin, tailles exécutables max. ($L \times H_r$) sur demande

Dicke Epaisseur D_{EL} mm	Art.-Nr. No art.	Preis Prix CHF/m
30 – 300	auf Anfrage sur demande	

Produktgruppe 0892

Groupe de produit 0892



Bogen-Schürzenelement

Hinweis: Anfertigung nach Zeichnung, max. ausführbare Grössen ($L \times H_r$) auf Anfrage

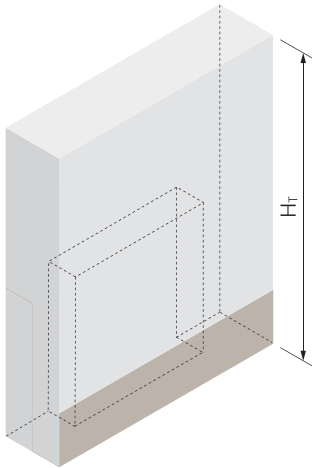
Lambrequin cintré

Remarque: Fabrication selon dessin, tailles exécutables max. ($L \times H_r$) sur demande

Dicke Epaisseur D_{EL} mm	Art.-Nr. No art.	Preis Prix CHF/m
30 – 300	auf Anfrage sur demande	

Produktgruppe 0892

Groupe de produit 0892



Zuschläge

Suppléments

Mehrhöhe

Hauteur supplémentaire

bei Schürzelementen Do-Tab®

pour lambrequins Do-Tab®

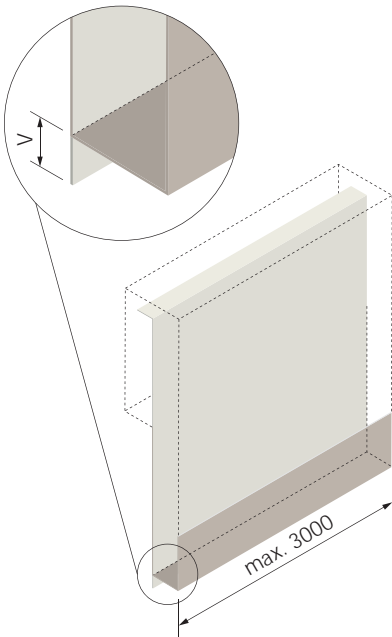
Höhe H_T: grösser als 500 mm

Hauteur H_T: supérieure à 500 mm

	EPS	EPS	SW	GW
	51xxxxx	53xxxxx	57xxxxx	67xxxxx
Art.-Nr. No art.	Preis/Prix CHF/l	Preis/Prix CHF/l	Preis/Prix CHF/l	Preis/Prix CHF/l
xx08951	0.90	1.-	3.10	3.10

Produktgruppe 0892

Groupe de produit 0892



**Blechrückwand für Klinkerfassaden mit Beschichtung
Blechvorsprung unten
rückseitig**

**Panneau arrière en tôle
pour façades en briques
avec revêtement
Saillie en tôle en bas à
l'arrière**

bei Schürzelementen Do-Tab®

pour lambrequins Do-Tab®

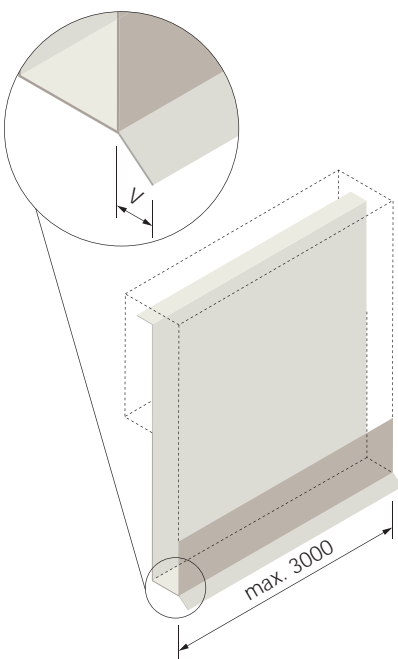
Material: Aluminium industrieeloxiert
Dicke: 1.5 mm
Hinweis: mit Schutzfolie

Matériau: Aluminium anodisé
«qualité industrielle»
Épaisseur: 1.5 mm
Remarque: avec feuille de protection

	Art.-Nr. No art.	Preis/Prix CHF/m
	5022551	103.-

Produktgruppe 0892

Groupe de produit 0892



**Blechrückwand für Klinkerfassaden mit Beschichtung
Blechvorsprung fassadenseitig**

**Panneau arrière en tôle
pour façades en briques
avec revêtement
Saillie en tôle du côté de la
façade**

bei Schürzelementen Do-Tab®

pour lambrequins Do-Tab®

Material: Aluminium industrieeloxiert
Dicke: 1.5 mm
Ausführung: mit Tropfkante
Hinweis: mit Schutzfolie

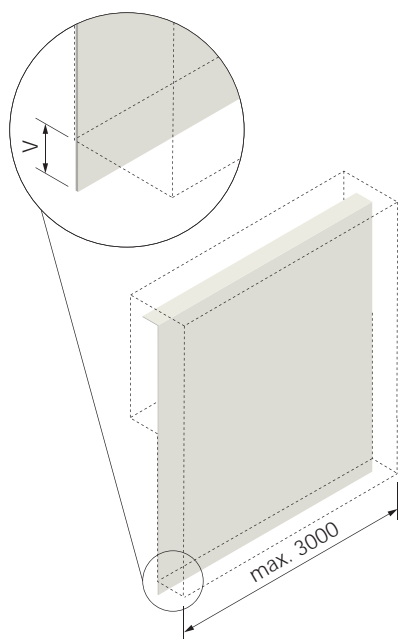
Matériau: Aluminium anodisé
«qualité industrielle»
Épaisseur: 1.5 mm
Exécution: avec rebord antigouttes
Remarque: avec feuille de protection

	Art.-Nr. No art.	Preis/Prix CHF/m
	5022552	109.70

Produktgruppe 0892

Groupe de produit 0892

Bestellformulare unter www.dosteba.ch
Formulaires de commande sur www.dosteba.ch

Zuschläge**Suppléments**
**Blechrückwand für Klinkerfassaden ohne Beschichtung
Blechvorsprung unten
rückseitig**
**Panneau arrière en tôle pour façades en briques sans revêtement
Saillie en tôle en bas à l'arrière**

bei Schürzenelementen Do-Tab®

pour lambrequins Do-Tab®

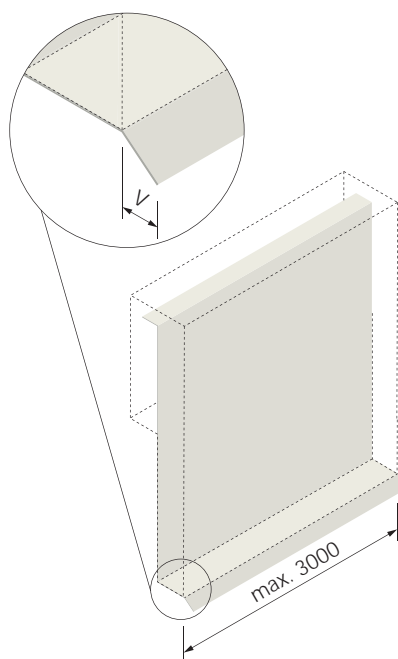
Material: Aluminium industrieeloxiert
Dicke: 1.5 mm
Hinweis: mit Schutzfolie

Matériau: Aluminium anodisé «qualité industrielle»
Epaisseur: 1.5 mm
Remarque: avec feuille de protection

Art.-Nr. No art.	Preis/Prix CHF/m
5022553	92.10

Produktgruppe 0892

Groupe de produit 0892


**Blechrückwand für Klinkerfassaden ohne Beschichtung
Blechvorsprung fassadenseitig**
**Panneau arrière en tôle pour façades en briques sans revêtement
Saillie en tôle du côté de la façade**

bei Schürzenelementen Do-Tab®

pour lambrequins Do-Tab®

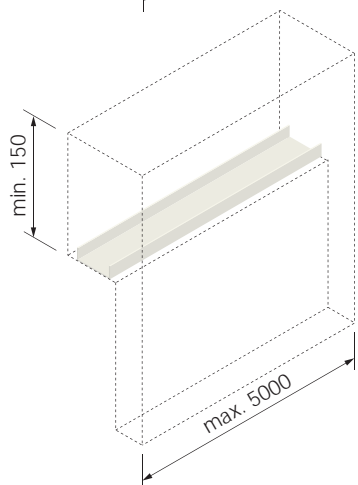
Material: Aluminium industrieeloxiert
Dicke: 1.5 mm
Ausführung: mit Tropfkante
Hinweis: mit Schutzfolie

Matériau: Aluminium anodisé «qualité industrielle»
Epaisseur: 1.5 mm
Exécution: avec rebord antigouttes
Remarque: avec feuille de protection

Art.-Nr. No art.	Preis/Prix CHF/m
5022554	98.60

Produktgruppe 0892

Groupe de produit 0892

**Einlage für Storebefestigung****Support pour fixation de store**

bei Schürzenelementen Do-Tab®

pour lambrequins Do-Tab®

Material: Aluminium unbehandelt
Breite: 60 mm
Dicke: 2 mm

Matériau: Aluminium non traitée
Largeur: 60 mm
Epaisseur: 2 mm

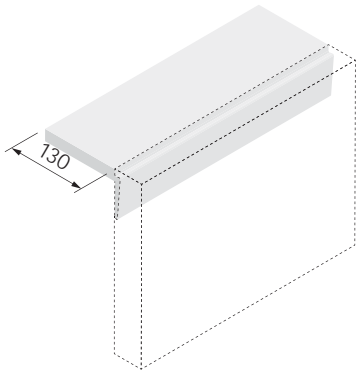
Maximale Zugkraft pro Befestigungspunkt: 0.25 kN
Mindestabstand der Befestigungspunkte: 500 mm

Force maximale de traction par point de fixation: 0.25 kN
Ecartement minimal des points de fixation: 500 mm

Art.-Nr. No art.	Preis/Prix CHF/m
5002761	32.30

Produktgruppe 0892

Groupe de produit 0892



Zuschläge

Montagewinkel EPS für die Montage unter der Balkonplatte

für Schürzenelemente Do-Tab®

Dämmmaterial: EPS 40 kg/m³

Suppléments

Equerre de montage EPS pour montage sous plaque de balcon

pour lambrequins Do-Tab®

Matériau isolant: EPS 40 kg/m³

Art.-Nr. No art.	Preis/Prix CHF/m
5002771	20.50

Produktgruppe 0892

Groupe de produit 0892

Zubehör

Montagewinkel Blech für die Montage unter der Balkonplatte

für Schürzenelemente Do-Tab®

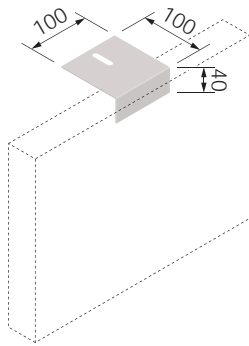
Material: Stahl verzinkt
 Hülsenanker: FSA 8/15 S
 Hinweis: geeignet für Schürzenelement ab einer Dicke D_T
 – bei EPS von: 40 mm
 – bei SW/GW von: 50 mm

Accessoires

Equerre de montage en tôle pour montage sous plaque de balcon

pour lambrequins Do-Tab®

Matériau: Acier zingué
 Ancrage à douille: FSA 8/15 S
 Remarque: convient qu'aux lambrequins à partir d'une épaisseur D_T
 – au EPS de: 40 mm
 – au SW/GW de: 50 mm



vormontiert montée en usine		lose séparément	
Art.-Nr. No art.	Preis/Prix CHF/Stk. CHF/Pce	Art.-Nr. No art.	Preis/Prix CHF/Stk. CHF/Pce
5002776	17.-	5002777	8.90

Produktgruppe 0892

Groupe de produit 0892

Steckverbinder

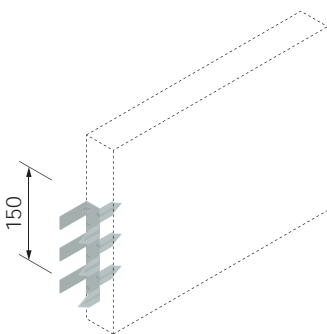
für Schürzenelemente Do-Tab®

Material: Stahl verzinkt

Elément emboîtable

pour lambrequins Do-Tab®

Matériau: Acier zingué

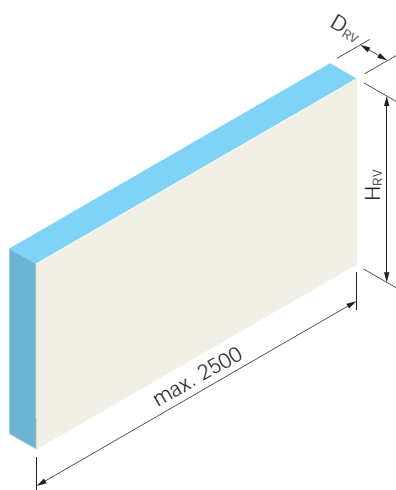


Art.-Nr. No art.	Preis/Prix CHF/Stk. CHF/Pce
5002781	7.50

1 Stk./Stoss
1 pce/joint

Produktgruppe 0892

Groupe de produit 0892



Rahmenverbreiterungs- isolation RaV-Isol® Länge auf Baumass

Rahmenverbreiterungsisolierungen RaV-Isol® dienen als Dämmung der Fensterrahmenverbreiterung.

Dämmmaterial: XPS
Beschichtung: faserarmierter Feinspachtel
Farbe: naturweiss

Isolation pour élargissement de cadre RaV-Isol® Longueur sur mesure

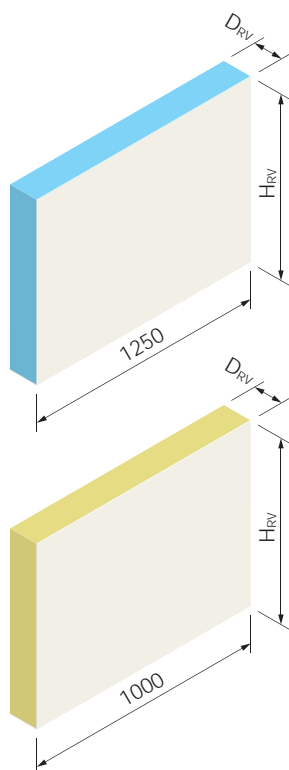
Les isolations pour élargissement de cadre RaV-Isol® servent d'isolation de l'élargissement des chambranles de fenêtres.

Matériau isolant: XPS
Revêtement: mastic fin renforcé de fibres
Couleur: blanc nature

		XPS	
Höhe	Dicke	Art.-Nr.	Preis
Hauteur	Epaisseur	No art.	Prix
H _{RV} mm	D _{RV} mm		CHF/m
- 200	20	5808951	27.40
201 - 300	20	5808952	31.20
301 - 400	20	5808953	35.-
- 200	30	5808961	30.10
201 - 300	30	5808962	34.20
301 - 400	30	5808963	38.30
- 200	40	5808971	32.80
201 - 300	40	5808972	37.20
301 - 400	40	5808973	41.60
- 200	50	5808981	35.50
201 - 300	50	5808982	40.20
301 - 400	50	5808983	44.90
- 200	60	5808991	38.20
201 - 300	60	5808992	43.20
301 - 400	60	5808993	48.20
- 200	70	5809051	49.50
201 - 300	70	5809052	54.30
301 - 400	70	5809053	59.10
- 200	80	5809061	43.60
201 - 300	80	5809062	48.90
301 - 400	80	5809063	54.20
- 200	90	5809071	54.90
201 - 300	90	5809072	60.-
301 - 400	90	5809073	65.10
- 200	100	5809081	49.-
201 - 300	100	5809082	54.60
301 - 400	100	5809083	60.20
- 200	110	5809091	60.30
201 - 300	110	5809092	65.70
301 - 400	110	5809093	71.10
- 200	120	5809151	54.40
201 - 300	120	5809152	60.30
301 - 400	120	5809153	66.20

Produktgruppe 0813

Groupe de produit 0813



Rahmenverbreiterungs- isolation RaV-Isol® Standardlänge

Rahmenverbreiterungsisolationen RaV-Isol® dienen als Dämmung der Fensterrahmenverbreiterung.

Dämmmaterial: XPS/PU
Beschichtung: faserarmierter Feinspachtel
Farbe: naturweiss

Isolation pour élargissement de cadre RaV-Isol® Longueur standard

Les isolations pour élargissement de cadre RaV-Isol® servent d'isolation de l'élargissement des chambranles de fenêtres.

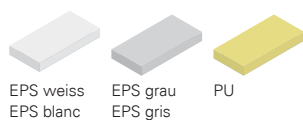
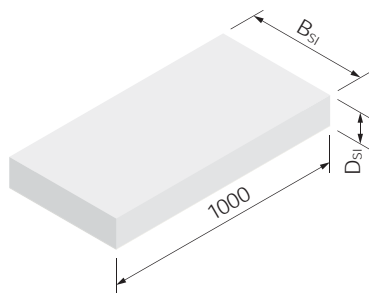
Matériau isolant: XPS/PU
Revêtement: mastic fin renforcé de fibres
Couleur: blanc nature

Höhe Hauteur H _{RV} mm	Dicke Épaisseur D _{RV} mm	Art.-Nr. No art.	XPS	PU
			58xxxxx	59xxxxx
			Preis Prix CHF/m	Preis Prix CHF/m
- 200	20	xx08956	22.-	26.30
201 - 300	20	xx08957	25.-	29.50
301 - 400	20	xx08958	28.-	32.70
- 200	30	xx08966	24.10	28.90
201 - 300	30	xx08967	27.40	32.50
301 - 400	30	xx08968	30.70	36.10
- 200	40	xx08976	26.30	31.40
201 - 300	40	xx08977	29.80	35.50
301 - 400	40	xx08978	33.30	39.60
- 200	50	xx08986	28.40	34.-
201 - 300	50	xx08987	32.20	38.50
301 - 400	50	xx08988	36.-	43.-
- 200	60	xx08996	30.60	36.60
201 - 300	60	xx08997	34.60	41.50
301 - 400	60	xx08998	38.60	46.40
- 200	70	xx09056	39.60	46.10
201 - 300	70	xx09057	43.50	51.30
301 - 400	70	xx09058	47.30	56.50
- 200	80	xx09066	34.90	41.80
201 - 300	80	xx09067	39.20	47.60
301 - 400	80	xx09068	43.40	53.40
- 200	90	xx09076	44.-	51.20
201 - 300	90	xx09077	48.-	57.20
301 - 400	90	xx09078	52.10	63.20
- 200	100	xx09086	39.20	46.90
201 - 300	100	xx09087	43.70	53.50
301 - 400	100	xx09088	48.20	60.10
- 200	110	xx09096	48.30	56.40
201 - 300	110	xx09097	52.60	63.-
301 - 400	110	xx09098	56.90	69.60
- 200	120	xx09156	43.60	52.10
201 - 300	120	xx09157	48.30	59.60
301 - 400	120	xx09158	53.-	67.10

Produktgruppe 0813

Groupe de produit 0813

Bestellformulare unter www.dosteba.ch
Formulaires de commande sur www.dosteba.ch



EPS weiss
EPS blanc

EPS grau
EPS gris

PU

Sturzisolation Stu-Isol

Sturzisolationen Stu-Isol dienen als Dämmung des Sturzes in der Storennische. In Kombination mit U-Profilen (für Rahmenverbreiterungsisolierungen RaV-Isol®) können sie ebenfalls als Rahmenverbreiterungsisolierungen verwendet werden.

Dämmmaterial: EPS 20 kg/m³/PU
Beschichtung: faserarmerter Feinspachtel
Farbe: naturweiss

Isolation pour linteau Stu-Isol

Les isolations pour linteaux Stu-Isol s'utilisent dans les niches de stores. Des combinaisons avec profilés en U pour isolations d'élargissements de cadres RaV-Isol® peuvent également être utilisées pour isoler des élargissements de cadre.

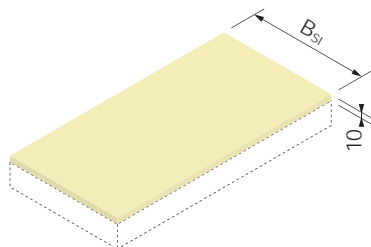
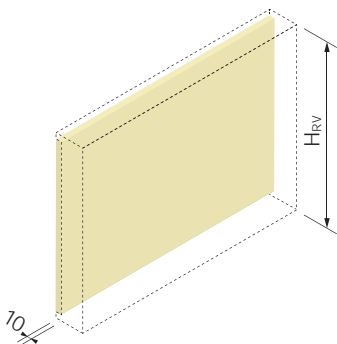
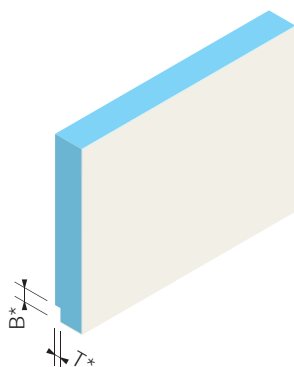
Matériau isolant: EPS 20 kg/m³/PU
Revêtement: mastic fin renforcé de fibres
Couleur: blanc nature

B _{Si} mm	D _{Si} mm	Art.-Nr. No art.	EPS	EPS	PU
			52xxxxx Preis/Prix CHF/m	54xxxxx Preis/Prix CHF/m	59xxxxx Preis/Prix CHF/m
- 200	20	xx00851	13.80	15.20	17.90
201 - 300	20	xx00852	17.10	18.80	21.90
301 - 400	20	xx00853	20.30	22.40	25.90
- 200	30	xx00861	14.60	16.10	19.20
201 - 300	30	xx00862	18.-	19.80	23.60
301 - 400	30	xx00863	21.30	23.50	28.-
- 200	40	xx00871	15.30	16.90	20.50
201 - 300	40	xx00872	18.80	20.70	25.30
301 - 400	40	xx00873	22.20	24.50	30.10
- 200	50	xx00881	16.10	17.80	21.80
201 - 300	50	xx00882	19.70	21.70	27.-
301 - 400	50	xx00883	23.20	25.60	32.20
- 200	60	xx00891	16.80	18.60	23.10
201 - 300	60	xx00892	20.50	22.60	28.70
301 - 400	60	xx00893	24.10	26.60	34.30
- 200	70	xx00951	17.60	19.50	24.40
201 - 300	70	xx00952	21.40	23.60	30.40
301 - 400	70	xx00953	25.10	27.70	36.40
- 200	80	xx00961	18.30	20.30	25.70
201 - 300	80	xx00962	22.20	24.50	32.10
301 - 400	80	xx00963	26.-	28.70	38.50
- 200	90	xx00971	19.10	21.20	27.-
201 - 300	90	xx00972	23.10	25.50	33.80
301 - 400	90	xx00973	27.-	29.80	40.60
- 200	100	xx00981	19.80	22.-	28.30
201 - 300	100	xx00982	23.90	26.40	35.50
301 - 400	100	xx00983	27.90	30.80	42.70
- 200	110	xx00991	20.60	22.90	29.60
201 - 300	110	xx00992	24.80	27.40	37.-
301 - 400	110	xx00993	28.90	31.90	44.40
- 200	120	xx01051	21.30	23.70	30.90
201 - 300	120	xx01052	25.60	28.30	38.70
301 - 400	120	xx01053	29.80	32.90	46.50

Produktgruppe 0812

Groupe de produit 0812

Bestellformulare unter www.dosteba.ch
Formulaires de commande sur www.dosteba.ch



Zuschläge

Suppléments

Aussparung für Holz-Metallfenster

bei Rahmenverbreiterungsisolationen RaV-Isol®

Evidement pour fenêtres bois-métal

pour isolation pour élargissement de cadre RaV-Isol®

	Art.-Nr. No art.	Preis/Prix CHF/m
	5002096	7.40

Produktgruppe 0892

Groupe de produit 0892

* Preise gültig bis zu einer max. Breite B 40 mm und einer max. Tiefe T 20 mm.

* Prix valables pour une largeur max. de B 40 mm et une profondeur max. de T 20 mm.

Ausführung Aerogel

bei Rahmenverbreiterungsisolations RaV-Isol®

Exécution en Aéro-gel

pour isolation pour élargissement de cadre RaV-Isol®

Wärmeleitfähigkeit λ : 0.017 W/mK Conductivité thermique λ : 0.017 W/mK

H _{RV} mm	Art.-Nr. No art.	Preis/Prix CHF/m
- 150	5002051	40.40
151 - 200	5002052	53.-
201 - 250	5002053	65.60
251 - 300	5002054	78.20
301 - 350	5002055	90.80
351 - 400	5002056	103.40

Produktgruppe 0892

Groupe de produit 0892

Ausführung Aerogel

bei Sturzisolation Stu-Isol

Exécution en Aéro-gel

pour isolation pour linteau Stu-Isol

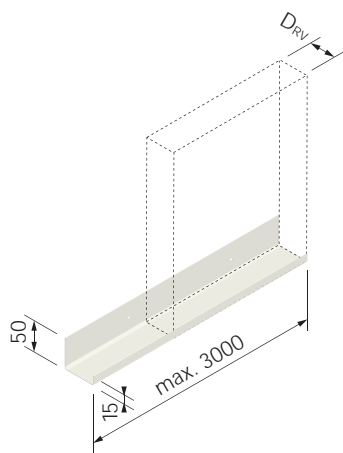
Wärmeleitfähigkeit λ : 0.017 W/mK Conductivité thermique λ : 0.017 W/mK

B _{SI} mm	Art.-Nr. No art.	Preis/Prix CHF/m
- 150	5002061	40.40
151 - 200	5002062	53.-
201 - 250	5002063	65.60
251 - 300	5002064	78.20
301 - 350	5002065	90.80
351 - 400	5002066	103.40

Produktgruppe 0892

Groupe de produit 0892

Bestellformulare unter www.dosteba.ch
Formulaires de commande sur www.dosteba.ch



Zubehör

Accessoires

U-Profil

für Rahmenverbreiterungsisolationen RaV-Isol®

Material: Aluminium
Hinweis: ohne Schutzfolie

Profilé en U

pour isolation pour élargissement de cadre RaV-Isol®

Matériau: Aluminium
Remarque: avec feuille de protection

Dicke Epaisseur D _{Rv} mm	industrielloxiert anodisé «qualité industrielle»		pulverbeschichtet thermolaqué (RAL)	
	Art.-Nr. No art.	Preis Prix CHF/m	Art.-Nr. No art.	Preis Prix CHF/m
20	5006751	30.40	5006771	36.–
30	5006752	30.90	5006772	36.50
40	5006753	31.50	5006773	37.10
50	5006754	32.–	5006774	37.60
60	5006755	32.60	5006775	38.20
70	5006756	33.10	5006776	38.70
80	5006757	33.70	5006777	39.30
90	5006758	34.20	5006778	39.80
100	5006759	34.80	5006779	40.40
110	5006760	35.30	5006780	40.90
120	5006761	35.90	5006781	41.50

Produktgruppe 0892

Groupe de produit 0892

Farbzuschlag (Art.-Nr. 5001091) bei Kleinmengen < 4 m² pro Farbe: CHF 145.– (netto)

Supplément couleur (No. d'art. 5001091) pour les petites quantités < 4 m² par couleur: CHF 145.– (net)

Farbzuschlag (Art.-Nr. 5001092) für NCS / IGP Standardfarben pro Auftrag: CHF 185.– (netto)

Supplément couleur (No. d'art. 5001092) pour peintures standard NCS/IGP par commande: CHF 185.– (net)

Farbzuschlag (Art.-Nr. 5001093) für Spezialfarben pro Meter: auf Anfrage

Supplément couleur (No. d'art. 5001093) pour couleurs spéciales par mètre: sur demande

Zuschläge

Suppléments

Abkantung für Holz-Metallfenster

bei U-Profilen

Chanfrein pour les fenêtres bois-métal

pour Profilé en U

Art.-Nr. No art.	Preis/Prix CHF/m
5006791	5.60

Produktgruppe 0892

Groupe de produit 0892

Haftbrücke

für Rahmenverbreiterungsisolationen RaV-Isol®

Material: Kunstharzdispersion mit feinem Sand

Couche d'adhérence

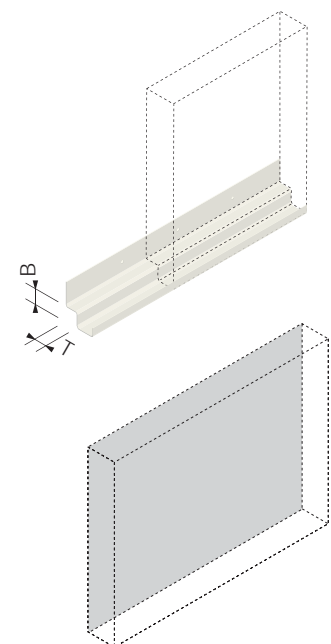
pour isolation pour élargissement de cadre RaV-Isol®

Matériau: Dispersion de résine synthétique avec du sable fin

Art.-Nr. No art.	Preis/Prix CHF/m ²
5021571	7.60

Produktgruppe 0792

Groupe de produit 0792



Bestellformulare unter www.dosteba.ch
Formulaire de commande sur www.dosteba.ch

Zubehör**Accessoires****Senkkopfschraube**

für U-Profile

Vis à tête conique

pour Profilé en U

Material:	Stahl verzinkt	Matériau:	Acier zingué	
Werkzeugaufnahme:	Torx T20	Raccordement d'outil:	Torx T20	
Länge	Ø	Stk./Pkt.	Art.-Nr.	Preis/Prix
Longueur	mm	Pce/Pqt	No art.	CHF/Pkt.
				CHF/Pqt
25	4.0	200	5006796	8.-

Produktgruppe 0892

Groupe de produit 0892

**Klebdichtstoff ST-Polymer**

Einkomponenten ST-Polymer für dynamische Verklebungen von Dosteba Elementen und anderen Bauteilen.

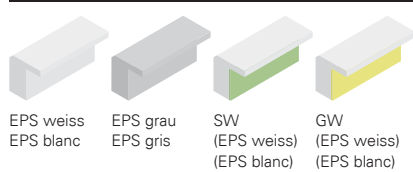
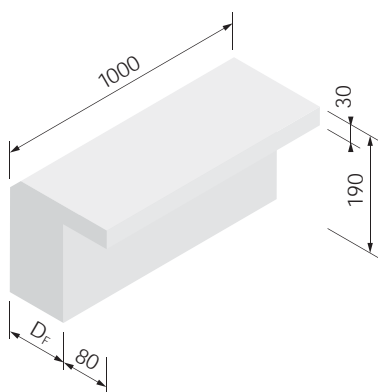
Mastic collant à élasticité durable ST-Polymère

ST-Polymère monocomposant pour collages dynamiques ainsi d'éléments Dosteba et autres composants.

Farbe:	weiss	Couleur:	blanc	
Inhalt:	290 ml	Contenu:	290 ml	
Stk./Pkt.		Art.-Nr.	Preis/Prix	Art.-Nr.
		No art.	CHF/Stk.	No art.
			CHF/Pce	CHF/Pkt.
				CHF/Pqt
1		5000581	21.90	
12			17.-	5000582 204.-

Produktgruppe 0092

Groupe de produit 0092



Dachrandwinkel DW-EP / DW-SW / DW-GW Typ H, ohne Gefälle

Dachrandwinkel DW eignen sich für Anschlüsse des Wärmedämmverbundsystems an die Untersicht des Flachdachrandes.

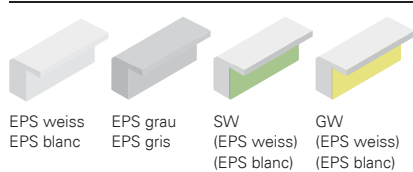
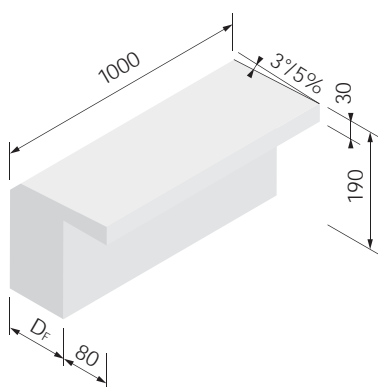
Cornière de rive de toiture DW-EP / DW-SW / DW-GW type H, sans pente

Les cornières de rive de toiture DW sont conçues pour les raccordements du système thermo-isolant composite sur le soffite de l'avant-toit du toit plat.

Dämmmaterial:		EPS 15 kg/m ³		Matériau isolant:		EPS 15 kg/m ³	
Dicke Epaisseur D _F mm	Art.-Nr. No art.	EPS 51xxxxx Preis Prix CHF/m	EPS 53xxxxx Preis Prix CHF/m	SW 57xxxxx Preis Prix CHF/m	GW 67xxxxx Preis Prix CHF/m		
60	xx09206	12.80	15.60	28.30	28.30		
80	xx09208	14.30	17.20	29.80	29.80		
100	xx09210	15.80	18.80	31.30	31.30		
120	xx09212	17.30	20.40	32.80	32.80		
140	xx09214	18.80	22.-	34.30	34.30		
160	xx09216	20.30	23.60	35.80	35.80		
180	xx09218	21.80	25.20	37.30	37.30		
200	xx09220	23.30	26.80	38.80	38.80		
220	xx09222	24.80	28.40	40.30	40.30		
240	xx09224	26.30	30.-	41.80	41.80		
260	xx09226	27.80	31.60	43.30	43.30		
280	xx09228	29.30	33.20	44.80	44.80		
300	xx09230	30.80	34.80	46.30	46.30		

Produktgruppe 0901

Groupe de produit 0901



Dachrandwinkel DW-EP / DW-SW / DW-GW Typ G, mit Gefälle

Dachrandwinkel DW eignen sich für Anschlüsse des Wärmedämmverbundsystems an die Untersicht des Flachdachrandes.

Cornière de rive de toiture DW-EP / DW-SW / DW-GW type G, avec pente

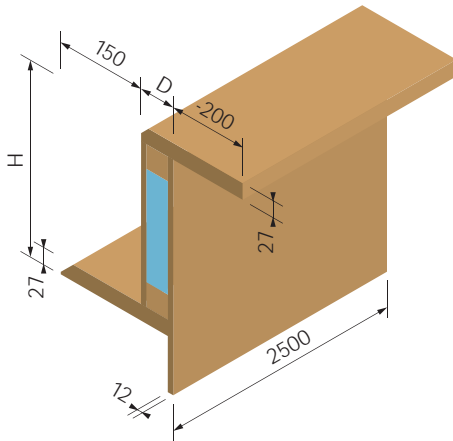
Les cornières de rive de toiture DW sont conçues pour les raccordements du système thermo-isolant composite sur le soffite de l'avant-toit du toit plat.

Dämmmaterial:		EPS 15 kg/m ³		Matériau isolant:		EPS 15 kg/m ³	
Dicke Epaisseur D _F mm	Art.-Nr. No art.	EPS 51xxxxx Preis Prix CHF/m	EPS 53xxxxx Preis Prix CHF/m	SW 57xxxxx Preis Prix CHF/m	GW 67xxxxx Preis Prix CHF/m		
60	xx09306	13.30	16.10	28.80	28.80		
80	xx09308	14.80	17.70	30.30	30.30		
100	xx09310	16.30	19.30	31.80	31.80		
120	xx09312	17.80	20.90	33.30	33.30		
140	xx09314	19.30	22.50	34.80	34.80		
160	xx09316	20.80	24.10	36.30	36.30		
180	xx09318	22.30	25.70	37.80	37.80		
200	xx09320	23.80	27.30	39.30	39.30		
220	xx09322	25.30	28.90	40.80	40.80		
240	xx09324	26.80	30.50	42.30	42.30		
260	xx09326	28.30	32.10	43.80	43.80		
280	xx09328	29.80	33.70	45.30	45.30		
300	xx09330	31.30	35.30	46.80	46.80		

Produktgruppe 0902

Groupe de produit 0902

Bestellformulare unter www.dosteba.ch
Formulaires de commande sur www.dosteba.ch



Dachrandkranz DSP-H ohne Gefälle

Dachrandkränze DSP werden als Randabschluss bei diversen Flachdachvarianten eingesetzt.

Material
Abdeckbrett: Dreischichtplatte (DSP)
Material: Grobspanplatte (OSB)
Dämmmaterial: XPS

Couronne de rive de toiture DSP-H, sans pente

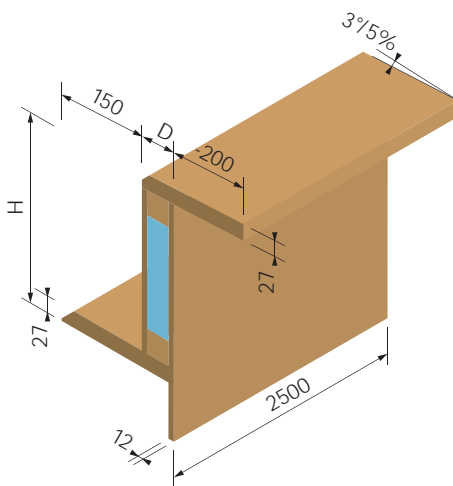
Les couronnes de rive de toiture DSP sont utilisées comme terminaisons de bord pour différentes variantes de toit plat.

Matériau pièce
de recouvrement: Panneau trois plis (DSP)
Matériau: Panneaux de particules (OSB)
Matériau isolant: XPS

Dicke Epaisseur D mm	Höhe Hauteur H mm	Art.-Nr. No art.	Preis Prix CHF/m
64	300	5010651	103.70
64	350	5010652	110.30
64	400	5010653	117.–
64	450	5010654	123.60
64	500	5010655	130.30
124	300	5010661	116.90
124	350	5010662	123.50
124	400	5010663	130.20
124	450	5010664	136.80
124	500	5010665	143.50

Produktgruppe 0907

Groupe de produit 0907



Dachrandkranz DSP-G mit Gefälle

Dachrandkränze DSP werden als Randabschluss bei diversen Flachdachvarianten eingesetzt.

Material
Abdeckbrett: Dreischichtplatte (DSP)
Material: Grobspanplatte (OSB)
Dämmmaterial: XPS

Couronne de rive de toiture DSP-G, avec pente

Les couronnes de rive de toiture DSP sont utilisées comme terminaisons de bord pour différentes variantes de toit plat.

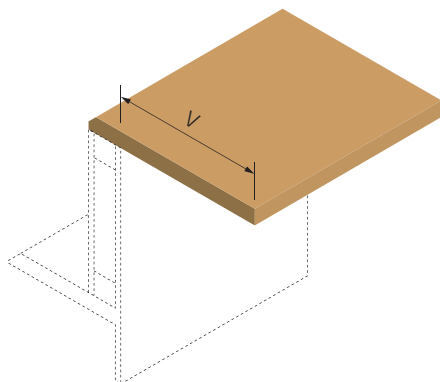
Matériau pièce
de recouvrement: Panneau trois plis (DSP)
Matériau: Panneaux de particules (OSB)
Matériau isolant: XPS

Dicke Epaisseur D mm	Höhe Hauteur H mm	Gefälle Pente %	Art.-Nr. No art.	Preis Prix CHF/m
64	300	5	5010671	116.90
64	350	5	5010672	123.50
64	400	5	5010673	130.20
64	450	5	5010674	136.80
64	500	5	5010675	143.50
124	300	5	5010681	130.10
124	350	5	5010682	136.70
124	400	5	5010683	143.40
124	450	5	5010684	150.–
124	500	5	5010685	156.70

Produktgruppe 0908

Groupe de produit 0908

Bestellformulare unter www.dosteba.ch
Formulaires de commande sur www.dosteba.ch

Zuschläge**Suppléments****Abdeckbrett breiter**

bei Dachrandkränzen DSP

Material: Dreischichtplatte (DSP)
Vorsprung V: grösser als 200 mmBeschreibung
Descriptionpro 1 cm Mehrbreite und 1 m Länge
par 1 cm de largeur supplémentaire et 1 m de longueur

Produktgruppe 0992

Pièce de recouvrement plus large

pour couronnes de rive de toiture DSP

Matériau: Panneau trois plis (DSP)
Saillie V: supérieure à 200 mmV max
mmArt.-Nr.
No art.Preis/Prix
CHF/m300
5001657

0.90

Groupe de produit 0992

Gehrungsschnitt

bei Dachrandkränzen DSP

Hinweis: für eine Ecke sind
2 Gehrungsschnitte erforderlich,
Verschnitt wird verrechnet

Produktgruppe 0992

Coupe en onglet

pour couronnes de rive de toiture DSP

Remarque: pour un angle, 2 coupes
d'onglet sont nécessaires,
Chutes y rattachésArt.-Nr.
No art.Preis/Prix
CHF/Stk.
CHF/Pce

5001661

45.90

Groupe de produit 0992

Ablängeschnitt

bei Dachrandkränzen DSP

Ausführung: kürzen eines Elements
in der Länge

Hinweis: Verschnitt wird verrechnet

Produktgruppe 0992

Débitage à longueur

pour couronnes de rive de toiture DSP

Exécution: raccourcissement
d'un élément dans la longueur

Remarque: Chutes y rattachés

Art.-Nr.
No art.Preis/Prix
CHF/Stk.
CHF/Pce

5001666

15.90

Groupe de produit 0992

Zubehör**Accessoires****Schraubdübel
SXRL 10 x 100 T**

für Dachrandkränze DSP

Material: Stahl verzinkt
Werkzeugaufnahme: Torx T30Stk./Pkt.
Pce/Pqt1
50

Produktgruppe 0692

**Cheville de vissage
SXRL 10 x 100 T**

pour couronnes de rive de toiture DSP

Matériau: Acier zingué
Raccordement d'outil: Torx T30Art.-Nr.
No art.Preis/Prix
CHF/Stk.
CHF/Pct.
CHF/Pqt

5020951

2.20
1.38

5020971

68.80

Groupe de produit 0692





Werkzeuge / Outils



Fräswerkzeug für Montage-
rondellen und -zylinder
Outil de fraisage pour patches de
fixation et cylindres de montage
siehe/voir **10.050**

Montagerondelle DoRondo®-PE

Montagerondellen DoRondo®-PE eignen sich für wärmebrückenfreie Fremdmontagen in Wärmedämmverbundsystemen aus expandiertem Polystyrol (EPS) und Steinwolle (SW).

Montagerondellen DoRondo®-PE sind Rondellen aus hochwertigem Kunststoff. Die innere Seite hat eine Noppenstruktur, die äussere Oberfläche ist perforiert. Für die Verschraubung in die Montage-rondellen DoRondo®-PE eignen sich Holz- oder Blechschrauben.

Abmessungen

Durchmesser:	90 mm
Nutzfläche Durchmesser:	70 mm
Dicke:	10 mm

Patch de fixation DoRondo®-PE

Les patches de fixation DoRondo®-PE conviennent pour les montages ultérieurs sans pont thermique dans les systèmes thermo-isolants en polystyrène expansé (EPS) et en laine de roche (SW).

Les patches de fixation DoRondo®-PE sont des rondelles en matière plastique de haute qualité. La face inférieure a une structure picots, la surface extérieure est perforée.

La fixation par vissage dans les patches de fixation DoRondo®-PE peut s'opérer avec des vis à bois ou à tôle.

Dimensions

Diamètre:	90 mm
Surface utile diamètre:	70 mm
Epaisseur:	10 mm

mit Fräswerkzeug

Ø mm	Stk./Pkt. Pce/Pqt DoRondo®-PE	Preis/Prix CHF/Stk. CHF/Pce	Art.-Nr.	Preis/Prix
			No art.	CHF/Pkt. CHF/Pqt
90	20	3.67	6000161	73.40
90	50	2.99	6000162	149.50
90	100	2.44	6000163	243.70

Produktgruppe 1001

Groupe de produit 1001



Befestigungsmaterial Matériel de fixation



PU-Kleber DoPurCol
Colle-PU DoPurCol
siehe/voir **10.050**

Werkzeuge / Outils



Fräswerkzeug für Montage-
rondellen und -zylinder
Outil de fraisage pour patches de
fixation et cylindres de montage
siehe/voir **10.050**

Montagezylinder ZyRillo®-PE

Montagezylinder ZyRillo®-PE eignen sich für wärmebrückenfreie Fremdmontagen in Wärmedämmverbundsystemen aus expandiertem Polystyrol (EPS) und Steinwolle (SW).

Montagezylinder ZyRillo®-PE sind formgespritzte Zylinder aus hochwertigem Kunststoff mit wellenförmiger Mantelfläche. Sie sind in zwei Durchmessern erhältlich. Für die Verschraubung in die Montagezylinder ZyRillo®-PE eignen sich Holz- oder Blechschrauben, sowie Schrauben mit metrischem Gewinde (M-Schrauben).

Abmessungen

Durchmesser:	70/125 mm
Nutzflächen Durchmesser:	50/105 mm
Nutzdicke für Verschraubung:	22 mm
Dicke:	70 mm

Befestigungsmaterial

Klebstoff: PU-Kleber DoPurCol

Cylindre de montage ZyRillo®-PE

Les cylindres de montage ZyRillo®-PE conviennent pour les montages ultérieurs sans pont thermique dans les systèmes thermo-isolants en polystyrène expansé (EPS) et en laine de roche (SW).

Les cylindres de montage ZyRillo®-PE sont constitués de matière plastique de haute qualité avec une surface ondulée de la gaine. Ils sont disponibles en deux diamètres. La fixation par vissage dans les cylindres de montage ZyRillo®-PE peut s'opérer avec des vis à bois ou à tôle ainsi que des vis à pas métrique (vis M).

Dimensions

Diamètres:	70/125 mm
Surfaces utiles diamètres:	50/105 mm
Épaisseur utile pour vissage	22 mm
Épaisseur:	70 mm

Matériel de fixation

Colle: Colle-PU DoPurCol

mit Fräswerkzeug

Ø mm	Stk./Pkt. Pce/Pqt	Kartuschen Cartouches ZyRillo®-PE DoPurCol	Preis/Prix CHF/Stk. CHF/Pce	Art.-Nr. No art.	Preis/Prix CHF/Pkt. CHF/Pqt
70	10	1	11.41	6000361	114.10
70	50	4	8.78	6000362	438.60
125	10	2	18.51	6000366	185.10
125	50	8	14.29	6000367	714.40

Produktgruppe 1026

Groupe de produit 1026

ohne Fräswerkzeug

Ø mm	Stk./Pkt. Pce/Pqt	Kartuschen Cartouches ZyRillo®-PE DoPurCol	Preis/Prix CHF/Stk. CHF/Pce	Art.-Nr. No art.	Preis/Prix CHF/Pkt. CHF/Pqt
70	10	1	10.-	6000371	100.-
70	50	4	8.53	6000372	426.20
125	10	2	16.43	6000376	164.30
125	50	8	13.93	6000377	696.10

Produktgruppe 1026

Groupe de produit 1026



Befestigungsmaterial Matériel de fixation



PU-Kleber DoPurCol
Colle-PU DoPurCol
siehe/voir **10.050**

Werkzeuge / Outils



Fräswerkzeug für Montage-
rondellen und -zylinder
Outil de fraisage pour patches de
fixation et cylindres de montage
siehe/voir **10.050**

Montagezylinder ZyRillo®-EPS

Montagezylinder ZyRillo®-EPS eignen sich für wärmebrückenfreie Fremdmontagen in Wärmedämmverbundsystemen aus expandiertem Polystyrol (EPS) und Steinwolle (SW).

Montagezylinder ZyRillo®-EPS sind formgeschäumte Zylinder aus EPS mit wellenförmiger Mantelfläche und hohem Raumgewicht. Sie sind in zwei Durchmesser erhältlich.

Für die Verschraubung in die Montagezylinder ZyRillo®-EPS eignen sich Holz- oder Blechschrauben, sowie solche mit zylindrischem Gewinde und grosser Steigung (Rahmenschrauben).

Abmessungen

Durchmesser:	70/125 mm
Nutzflächen Durchmesser:	50/105 mm
Dicke:	70 mm
Raumgewicht:	160 kg/m ³

Befestigungsmaterial

Klebstoff: PU-Kleber DoPurCol

Cylindre de montage ZyRillo®-EPS

Les cylindres de montage ZyRillo®-EPS conviennent pour les montages ultérieurs sans pont thermique dans les systèmes thermo-isolants en polystyrène expansé (EPS) et en laine de roche (SW).

Les cylindres de montage ZyRillo®-EPS sont des cylindres moulés par expansion en EPS avec une surface ondulée de la gaine et un grand poids spécifique. Ils sont disponibles en deux diamètres.

La fixation par vissage dans les cylindres de montage ZyRillo®-EPS peut s'opérer avec des vis à bois ou à tôle ou avec celles munies d'un filetage cylindrique et un grand pas (vis pour cadre).

Dimensions

Diamètres:	70/125 mm
Surfaces utiles diamètres:	50/105 mm
Epaisseur:	70 mm
Poids spécifique:	160 kg/m ³

Matériel de fixation

Colle: Colle-PU DoPurCol

mit Fräswerkzeug

Ø mm	Stk./Pkt. Pce/Pqt	Kartuschen Cartouches ZyRillo®-EPS DoPurCol	Preis/Prix CHF/Stk. CHF/Pce	Art.-Nr. No art.	Preis/Prix CHF/Pkt. CHF/Pqt
70	10	1	11.33	6000461	113.30
70	50	4	8.70	6000462	435.-
125	10	2	18.43	6000466	184.30
125	50	8	14.22	6000467	710.90

Produktgruppe 1003

Groupe de produit 1003

ohne Fräswerkzeug

Ø mm	Stk./Pkt. Pce/Pqt	Kartuschen Cartouches ZyRillo®-EPS DoPurCol	Preis/Prix CHF/Stk. CHF/Pce	Art.-Nr. No art.	Preis/Prix CHF/Pkt. CHF/Pqt
70	10	1	9.92	6000471	99.20
70	50	4	8.46	6000472	422.80
125	10	2	16.34	6000476	163.40
125	50	8	13.86	6000477	692.70

Produktgruppe 1003

Groupe de produit 1003

Bestellformulare unter www.dosteba.ch
Formulaires de commande sur www.dosteba.ch



Werkzeuge / Outils



Fräswerkzeug
Outil de fraisage
siehe/voir 10.049

Montagezylinder Rondoline®-PU

Montagezylinder Rondoline®-PU eignen sich als Druckunterlage für hohe Drucklasten sowie als Montageelement für Fremdmontagen in Wärmedämmverbundsystemen aus expandiertem Polystyrol (EPS) und Steinwolle (SW).

Montagezylinder Rondoline®-PU sind formgeschäumte Zylinder aus schwarz eingefärbtem, fäulnisbeständigem und FCKW-freiem PU-Hartschaum (Polyurethan). Sie sind in zwei Durchmessern erhältlich.

Für die Verschraubung in die Montagezylinder Rondoline®-PU eignen sich Holz- oder Blechschrauben, sowie solche mit zylindrischem Gewinde und grosser Steigung (Rahmenschrauben). Für grosse Zug- und Querlasten muss die Verankerung im Untergrund erfolgen.

Abmessungen

Durchmesser:	90/125 mm
Nutzflächen Durchmesser:	50/85 mm
Dicken:	60 – 300 mm
Raumgewicht:	300 kg/m ³

Cylindre de montage Rondoline®-PU

Les cylindres de montage Rondoline®-PU sont adaptés comme cale d'appui pour charges de compression élevées et comme support pour les montages ultérieurs dans les systèmes thermo-isolants en polystyrène expansé (EPS) et en laine de roche (SW).

Les cylindres de montage Rondoline®-PU sont des cylindres moulés par expansion composés de mousse PU (polyuréthane) rigide, imputrescible, teintée en noir et sans CFC. Ils sont disponibles en deux diamètres.

La fixation par vissage dans les cylindres de montage Rondoline®-PU peut s'opérer avec des vis à bois ou à tôle ou avec celles munies d'un filetage cylindrique et un grand pas (vis pour cadre). D'importantes charges de traction et transversales impliquent un ancrage dans le support.

Dimensions

Diamètres:	90/125 mm
Surfaces utiles diamètres:	50/85 mm
Epaisseurs:	60 – 300 mm
Poids spécifique:	300 kg/m ³

Dicke Epaisseur mm	Ø90 mm		Ø125 mm	
	Art.-Nr. No art.	Preis/Prix CHF/Stk. CHF/Pce	Art.-Nr. No art.	Preis/Prix CHF/Stk. CHF/Pce
60	6000506	12.30	6000606	18.50
80	6000508	14.60	6000608	21.60
100	6000510	16.90	6000610	24.70
120	6000512	19.20	6000612	27.80
140	6000514	21.50	6000614	30.90
160	6000516	23.80	6000616	34.–
180	6000518	26.10	6000618	37.10
200	6000520	28.40	6000620	40.20
220	6000522	30.70	6000622	43.30
240	6000524	33.–	6000624	46.40
260	6000526	35.30	6000626	49.50
280	6000528	37.60	6000628	52.60
300	6000530	39.90	6000630	55.70

Produktgruppe 1004

Groupe de produit 1004



Werkzeuge / Outils



Fräswerkzeug
Outil de fraisage
siehe/voir **10.049**

Montagezylinder Rondoline®-EPS

Montagezylinder Rondoline®-EPS eignen sich für wärmebrückenfreie Fremdmontagen in Wärmedämmverbundsystemen aus expandiertem Polystyrol (EPS) und Steinwolle (SW). Zudem eignen sie sich als Druckunterlage für mittelschwere Lasten. Montagezylinder Rondoline®-EPS sind formgeschäumte Zylinder aus EPS mit hohem Raumgewicht. Sie sind in zwei Durchmessern erhältlich. Für die Verschraubung in die Montagezylinder Rondoline®-EPS eignen sich Holz- oder Blechschrauben, sowie solche mit zylindrischem Gewinde und grosser Steigung (Rahmenschrauben).

Abmessungen

Durchmesser: 90/125 mm
Nutzflächen Durchmesser: 70/105 mm
Dicken: 60 – 300 mm
Raumgewicht: 160 kg/m³

Cylindre de montage Rondoline®-EPS

Les cylindres de montage Rondoline®-EPS conviennent pour les montages ultérieurs sans pont thermique dans les systèmes thermo-isolants en polystyrène expansé (EPS) et en laine de roche (SW). Ils conviennent aussi comme cale d'appui pour les charges moyennement lourdes. Les cylindres de montage Rondoline®-EPS sont des cylindres moulés par expansion en EPS à poids spécifique élevé. Ils sont disponibles en deux diamètres. La fixation par vissage dans les cylindres de montage Rondoline®-EPS peut s'opérer avec des vis à bois ou à tôle ou avec celles munies d'un filetage cylindrique et un grand pas (vis pour cadre).

Dimensions

Diamètres: 90/125 mm
Surfaces utiles diamètres: 70/105 mm
Epaisseurs: 60 – 300 mm
Poids spécifique: 160 kg/m³

Dicke Epaisseur mm	Ø90 mm		Ø125 mm	
	Art.-Nr. No art.	Preis/Prix CHF/Stk. CHF/Pce	Art.-Nr. No art.	Preis/Prix CHF/Stk. CHF/Pce
60	6000806	12.70	6000906	18.30
80	6000808	13.80	6000908	19.80
100	6000810	14.90	6000910	21.20
120	6000812	16.–	6000912	22.70
140	6000814	17.10	6000914	24.10
160	6000816	18.20	6000916	25.60
180	6000818	19.30	6000918	27.–
200	6000820	20.40	6000920	28.50
220	6000822	21.50	6000922	29.90
240	6000824	22.60	6000924	31.40
260	6000826	23.70	6000926	32.80
280	6000828	24.80	6000928	34.30
300	6000830	25.90	6000930	35.70

Produktgruppe 1005

Groupe de produit 1005

Bestellformulare unter www.dosteba.ch
Formulaires de commande sur www.dosteba.ch



Montagequader Quadroline®-PU

Montagequader Quadroline®-PU eignen sich als Druckunterlage in Wärmedämmverbundsystemen aus expandiertem Polystyrol (EPS) und Steinwolle (SW).
Montagequader Quadroline®-PU sind geschnittene Quader aus fäulnisbeständigem und FCKW-freiem PU-Hartschaum (Polyurethan).
Verankerungen müssen im Mauerwerk erfolgen. Verschraubungen direkt in die Montagequader Quadroline®-PU sind nicht zulässig.

Abmessungen

Grösse:	198 x 198 mm
Nutzfläche:	198 x 198 mm
Dicken:	60 – 300 mm
Raumgewicht:	200 kg/m ³

Dicke Epaisseur mm	Art.-Nr. No art.	Preis/Prix CHF/Stk. CHF/Pce
60	6001006	27.30
80	6001008	33.80
100	6001010	40.30
120	6001012	46.80
140	6001014	53.30
160	6001016	59.80
180	6001018	66.30
200	6001020	72.80
220	6001022	79.30
240	6001024	85.80
260	6001026	92.30
280	6001028	98.80
300	6001030	105.30

Produktgruppe 1006

Groupe de produit 1006

Carreau de montage Quadroline®-PU

Les carreaux de montage Quadroline®-PU sont adaptés comme cales d'appui dans les systèmes thermo-isolants en polystyrène expansé (EPS) et en laine de roche (SW).
Les carreaux de montage Quadroline®-PU sont constitués de carreaux coupés dans de la mousse PU (polyuréthane) rigide, imputrescible et sans CFC.
Les ancrages doivent être effectués dans la maçonnerie. Les vissages dans les carreaux de montage Quadroline®-PU ne sont pas permis.

Dimensions

Taille:	198 x 198 mm
Surface utile:	198 x 198 mm
Epaisseurs:	60 – 300 mm
Poids spécifique:	200 kg/m ³

Zuschläge

Montagequader Quadroline®-PU Zuschnitt

max. Grösse: 2000 x 1000 x 400 mm

Suppléments

Carreau de montage Quadroline®-PU Découpes

Taille max.: 2000 x 1000 x 400 mm

Art.-Nr. No art.	Preis/Prix CHF/Stk. CHF/Pce
	auf Anfrage sur demande

Produktgruppe 1006

Groupe de produit 1006



Montagequader Quadroline®-EPS

Montagequader Quadroline®-EPS eignen sich für wärmebrückenfreie Fremdmontagen in Wärmedämmverbundsystemen aus expandiertem Polystyrol (EPS) und Steinwolle (SW). Zudem eignen sie sich als Druckunterlage für mittelschwere Lasten. Montagequader Quadroline®-EPS sind formgeschäumte Quader aus EPS mit hohem Raumgewicht. Sie sind in zwei Größen erhältlich.

Für die Verschraubung in die Montagequader Quadroline®-EPS eignen sich Holz- oder Blechschrauben, sowie solche mit zylindrischem Gewinde und grosser Steigung (Rahmenschrauben).

Abmessungen

Grössen:	100 x 100/150 x 100 mm
Nutzflächen:	80 x 80/130 x 80 mm
Dicken:	60 – 300 mm
Raumgewicht:	160 kg/m ³

Carreau de montage Quadroline®-EPS

Les carreaux de montage Quadroline®-EPS conviennent pour les montages ultérieurs sans pont thermique dans les systèmes thermo-isolants en polystyrène expansé (EPS) et en laine de roche (SW). Ils conviennent aussi comme cale d'appui pour les charges moyennement lourdes.

Les carreaux de montage Quadroline®-EPS sont moulés en EPS d'un poids spécifique élevé. Ils sont disponibles en deux tailles. La fixation par vissage dans les carreaux de montage Quadroline®-EPS peut s'opérer avec des vis à bois ou à tôle ou avec celles munies d'un filetage cylindrique et un grand pas (vis pour cadre).

Dimensions

Tailles:	100 x 100/150 x 100 mm
Surfaces utiles:	80 x 80/130 x 80 mm
Epaisseurs:	60 – 300 mm
Poids spécifique:	160 kg/m ³

Dicke Epaisseur mm	100 x 100 mm		150 x 100 mm	
	Art.-Nr. No art.	Preis/Prix CHF/Stk. CHF/Pce	Art.-Nr. No art.	Preis/Prix CHF/Stk. CHF/Pce
60	6001306	13.80	6001406	18.90
80	6001308	14.90	6001408	20.30
100	6001310	16.–	6001410	21.70
120	6001312	17.10	6001412	23.10
140	6001314	18.20	6001414	24.50
160	6001316	19.30	6001416	25.90
180	6001318	20.40	6001418	27.30
200	6001320	21.50	6001420	28.70
220	6001322	22.60	6001422	30.10
240	6001324	23.70	6001424	31.50
260	6001326	24.80	6001426	32.90
280	6001328	25.90	6001428	34.30
300	6001330	27.–	6001430	35.70

Produktgruppe 1007

Groupe de produit 1007



Werkzeuge / Outils



Fräswerkzeug
Outil de fraisage
siehe/voir 10.049

Montagezylinder VARIZ®

Montagezylinder VARIZ® eignen sich für wärmebrückenfreie Fremdmontagen in Wärmedämmverbundsystemen aus expandiertem Polystyrol (EPS) und Steinwolle (SW). Zudem eignen sie sich als Druckunterlage für mittelschwere Lasten.

Montagezylinder VARIZ® sind formgeschäumte Zylinder aus EPS mit hohem Raumgewicht. Der umlaufende 20 mm Raster gibt den genauen Sägeschnitt vor. Sie sind in zwei Durchmessern erhältlich. Für die Verschraubung in die Montagezylinder VARIZ® eignen sich Holz- oder Blechschrauben, sowie solche mit zylindrischem Gewinde und grosser Steigung (Rahmenschrauben).

Abmessungen

Durchmesser:	90/125 mm
Nutzflächen Durchmesser:	70/105 mm
Länge:	1000 mm
Raumgewicht:	140 kg/m ³

Ø mm	Stk. Pce	Stk./Pkt. Pce/Pqt
90	1	–
90	4	4
90	80	–
125	1	–
125	4	4
125	36	–

Produktgruppe 1019

Cylindre de montage VARIZ®

Les cylindres de montage VARIZ® conviennent pour les montages ultérieurs sans pont thermique dans les systèmes thermo-isolants en polystyrène expansé (EPS) et en laine de roche (SW). Ils conviennent aussi comme cale d'appui pour les charges moyennement lourdes.

Les cylindres de montage VARIZ® sont des cylindres moulés par expansion en EPS à poids spécifique élevé. La grille circulaire de 20 mm définit la forme de coupe exacte. Ils sont disponibles en deux diamètres. La fixation par vissage dans les cylindres de montage VARIZ® peut s'opérer avec des vis à bois ou à tôle ou avec celles munies d'un filetage cylindrique et un grand pas (vis pour cadre).

Dimensions

Diamètres:	90/125 mm
Surfaces utiles diamètres:	70/105 mm
Longueur:	1000 mm
Poids spécifique:	140 kg/m ³

Art.-Nr. No art.	Preis/Prix CHF/Stk. CHF/Pce	Art.-Nr. No art.	Preis/Prix CHF/Pkt. CHF/Pqt
6000851	95.70		
	82.63	6000852	330.50
	65.13	6000855	5210.–
6000951	103.50		
	90.95	6000952	363.80
	73.06	6000955	2630.–

Groupe de produit 1019



Montagequader VARIQ® und VARIR®

Montagequader VARIQ® und VARIR® eignen sich für wärmebrückenfreie Fremdmontagen in Wärmedämmverbundsystemen aus expandiertem Polystyrol (EPS) und Steinwolle (SW). Zudem eignen sie sich als Druckunterlage für mittel-schwere Lasten.

Montagequader VARIQ® und VARIR® sind formgeschäumte Quader aus EPS mit hohem Raumgewicht. Der umlaufende 20 mm Raster gibt den genauen Sägeschnitt vor. Sie sind in zwei Grössen erhältlich. Für die Verschraubung in die Montagequader VARIQ® und VARIR® eignen sich Holz- oder Blechschrauben, sowie solche mit zylindrischem Gewinde und grosser Steigung (Rahmenschrauben).

Abmessungen

Grössen:	100 x 100/160 x 100 mm
Nutzflächen:	80 x 80/140 x 80 mm
Länge:	1000 mm
Raumgewicht:	140 kg/m ³

Grösse Taille mm	Stk. Pce	Stk./Pkt. Pce/Pqt
100 x 100	1	–
100 x 100	4	4
100 x 100	48	–
160 x 100	1	–
160 x 100	4	4
160 x 100	32	–

Produktgruppe 1019

Carreau de montage VARIQ® et VARIR®

Les carreaux de montage VARIQ® et VARIR® conviennent pour les montages ultérieurs sans pont thermique dans les systèmes thermo-isolants en polystyrène expansé (EPS) et en laine de roche (SW). Ils conviennent aussi comme cale d'appui pour les charges moyennement lourdes. Les carreaux de montage VARIQ® et VARIR® et sont des carreaux moulés par expansion en EPS à poids spécifique élevé. La grille circulaire de 20 mm définit la forme de coupe exacte. Ils sont disponibles en deux tailles.

La fixation par vissage dans les carreaux de montage VARIQ® et VARIR® peut s'opérer avec des vis à bois ou à tôle ou avec celles munies d'un filetage cylindrique et un grand pas (vis pour cadre).

Dimensions

Tailles:	100 x 100/160 x 100 mm
Surfaces utiles:	80 x 80/140 x 80 mm
Longueur:	1000 mm
Poids spécifique:	140 kg/m ³

Art.-Nr. No art.	Preis/Prix CHF/Stk. CHF/Pce	Art.-Nr. No art.	Preis/Prix CHF/Pkt. CHF/Pqt
<i>6001351</i>	112.40		
	99.30	<i>6001352</i>	397.20
	81.05	<i>6001355</i>	3890.–
<i>6001451</i>	120.20		
	107.65	<i>6001452</i>	430.60
	90.–	<i>6001455</i>	2880.–

Groupe de produit 1019



Befestigungsmaterial
Matériel de fixation



Schraubdübel
Cheville de vissage
siehe/voir **10.041**



Stellfuss
Pied réglable
siehe/voir **10.036**



Korrosionsschutzspray
Spray de protection
contre la corrosion
siehe/voir **10.044**

Werkzeuge / Outils



Hartmetall-Hammerbohrer
Foret en métal dur
siehe/voir **10.047**



Werkzeugset
Set d'outillage
siehe/voir **10.047**



Fräswerkzeug
Outil de fraisage
siehe/voir **10.049**

Universalmontageplatte
UMP®-ALU-Z (zylindrisch)

Universalmontageplatten UMP®-ALU-Z eignen sich für wärmebrückenfreie Fremdmontagen in Wärmedämmverbundsystemen, hinterlüfteten Fassaden, Innendämmungen usw.

Universalmontageplatten UMP®-ALU-Z bestehen aus schwarz eingefärbtem, fäulnisbeständigem und FCKW-freiem PU-Hartschaum (Polyurethan) mit einer eingeschäumten Stahlblecheinlage zum kraftschlüssigen Verschrauben mit dem Untergrund, einer Aluplatte für die Verschraubung des Anbauteils sowie einer Compactplatte (HPL), welche eine optimale Druckverteilung an der Oberfläche gewährleistet. EPS-Stopfen zum Schliessen der Bohrungen werden mitgeliefert.

Abmessungen

Grundfläche: Ø 125 mm
Dicken: 60 – 300 mm
Nutzfläche: 75 x 60 mm
Raumgewicht PU: 350 kg/m³

Befestigungsmaterial

Schraubdübel: SXRL 10 x 100 FUS
Werkzeugaufnahme: ∅ 13, Torx T40

Plaque de montage universel
UMP®-ALU-Z (cylindrique)

Les plaques de montage universel UMP®-ALU-Z conviennent pour les montages ultérieurs sans pont thermique dans les systèmes thermo-isolants, les façades ventilées, les isolations intérieures, etc. Les plaques de montage universel UMP®-ALU-Z sont composées de mousse PU haute densité (polyuréthane) imputrescible, teintée noire dans la masse, sans CFC, renforcée par un insert en acier intégré à l'élément pour une bonne adhésion au support, d'une plaque en alu pour le vissage de la pièce rapportée, ainsi que d'un panneau compact (HPL) qui assure une répartition optimale de la pression sur la surface de l'élément. Des bouchons en EPS pour boucher les trous sont fournis.

Dimensions

Surface de base: Ø 125 mm
Epaisseurs: 60 – 300 mm
Surface utile: 75 x 60 mm
Poids spécifique PU: 350 kg/m³

Matériel de fixation

Cheville de vissage: SXRL 10 x 100 FUS
Raccordement d'outil: ∅ 13, Torx T40

Dicke Epaisseur mm	mit Befestigungsmaterial avec matériel de fixation		ohne Befestigungsmaterial sans matériel de fixation	
	Art.-Nr. No art.	Preis/Prix CHF/Stk. CHF/Pce	Art.-Nr. No art.	Preis/Prix CHF/Stk. CHF/Pce
60	6001806	51.60	6001906	48.–
80	6001808	53.80	6001908	50.20
100	6001810	56.–	6001910	52.40
120	6001812	58.20	6001912	54.60
140	6001814	60.40	6001914	56.80
160	6001816	62.60	6001916	59.–
180	6001818	64.80	6001918	61.20
200	6001820	67.–	6001920	63.40
220	6001822	69.20	6001922	65.60
240	6001824	71.40	6001924	67.80
260	6001826	73.60	6001926	70.–
280	6001828	75.80	6001928	72.20
300	6001830	78.–	6001930	74.40

Produktgruppe 1008

Groupe de produit 1008

Bestellformulare unter www.dosteba.ch
Formulaires de commande sur www.dosteba.ch



Befestigungsmaterial Matériel de fixation



Schraubdübel
Cheville de vissage
siehe/voir **10.041**



Stellfuss
Pied réglable
siehe/voir **10.036**



Korrosionsschutzspray
Spray de protection
contre la corrosion
siehe/voir **10.044**

Werkzeuge / Outils



Hartmetall-Hammerbohrer
Foret en métal dur
siehe/voir **10.047**



Werkzeugset
Set d'outillage
siehe/voir **10.047**

Universalmontageplatte UMP®-ALU-Q (quadratisch)

Universalmontageplatten UMP®-ALU-Q eignen sich für wärmebrückenfreie Fremdmontagen in Wärmedämmverbundsystemen, hinterlüfteten Fassaden, Innendämmungen usw.

Universalmontageplatten UMP®-ALU-Q bestehen aus schwarz eingefärbtem, fäulnisbeständigem und FCKW-freiem PU-Hartschaum (Polyurethan) mit einer eingeschäumten Stahlblecheinlage zum kraftschlüssigen Verschrauben mit dem Untergrund, einer Aluplatte für die Verschraubung des Anbauteils sowie einer Compactplatte (HPL), welche eine optimale Druckverteilung an der Oberfläche gewährleistet. EPS-Stopfen zum Schliessen der Bohrungen werden mitgeliefert.

Abmessungen

Grundfläche: 138 x 138 mm
Dicken: 60 – 300 mm
Nutzfläche: 110 x 70 mm
Raumgewicht PU: 350 kg/m³

Befestigungsmaterial

Schraubdübel: SXRL 10 x 100 FUS
Werkzeugaufnahme: \varnothing 13, Torx T40

Plaque de montage universel UMP®-ALU-Q (carré)

Les plaques de montage universel UMP®-ALU-Q conviennent pour les montages ultérieurs sans pont thermique dans les systèmes thermo-isolants, les façades ventilées, les isolations intérieures, etc. Les plaques de montage universel UMP®-ALU-Q sont composées de mousse PU haute densité (polyuréthane) imputrescible, teintée noire dans la masse, sans CFC, renforcée par un insert en acier intégré à l'élément pour une bonne adhésion au support, d'une plaque en alu pour le vissage de la pièce rapportée, ainsi que d'un panneau compact (HPL) qui assure une répartition optimale de la pression sur la surface de l'élément. Des bouchons en EPS pour boucher les trous sont fournis.

Dimensions

Surface de base: 138 x 138 mm
Epaisseurs: 60 – 300 mm
Surface utile: 110 x 70 mm
Poids spécifique PU: 350 kg/m³

Matériel de fixation

Cheville de vissage: SXRL 10 x 100 FUS
Raccordement d'outil: \varnothing 13, Torx T40

Dicke Epaisseur mm	mit Befestigungs- material avec matériel de fixation		ohne Befestig- ungsmaterial sans matériel de fixation	
	Art.-Nr. No art.	Preis/Prix CHF/Stk. CHF/Pce	Art.-Nr. No art.	Preis/Prix CHF/Stk. CHF/Pce
60	6002006	66.70	6002106	59.50
80	6002008	70.20	6002108	63.–
100	6002010	73.70	6002110	66.50
120	6002012	77.20	6002112	70.–
140	6002014	80.70	6002114	73.50
160	6002016	84.20	6002116	77.–
180	6002018	87.70	6002118	80.50
200	6002020	91.20	6002120	84.–
220	6002022	94.70	6002122	87.50
240	6002024	98.20	6002124	91.–
260	6002026	101.70	6002126	94.50
280	6002028	105.20	6002128	98.–
300	6002030	108.70	6002130	101.50

Produktgruppe 1009

Groupe de produit 1009

Bestellformulare unter www.dosteba.ch
Formulaires de commande sur www.dosteba.ch



Befestigungsmaterial Matériel de fixation



Schraubdübel
Cheville de vissage
siehe/voir **10.041**



Stellfuss
Pied réglable
siehe/voir **10.036**



Korrosionsschutzspray
Spray de protection
contre la corrosion
siehe/voir **10.044**

Werkzeuge / Outils



Hartmetall-Hammerbohrer
Foret en métal dur
siehe/voir **10.047**



Werkzeugset
Set d'outillage
siehe/voir **10.047**

Universalmontageplatte UMP®-ALU-R (rechteckig)

Universalmontageplatten UMP®-ALU-R eignen sich für wärmebrückenfreie Fremdmontagen in Wärmedämmverbundsystemen, hinterlüfteten Fassaden, Innendämmungen usw.

Universalmontageplatten UMP®-ALU-R bestehen aus schwarz eingefärbtem, fäulnisbeständigem und FCKW-freiem PU-Hartschaum (Polyurethan) mit einer eingeschäumten Stahlblecheinlage zum kraftschlüssigen Verschrauben mit dem Untergrund, einer Aluplatte für die Verschraubung des Anbauteils sowie einer Compactplatte (HPL), welche eine optimale Druckverteilung an der Oberfläche gewährleistet. EPS-Stopfen zum Schliessen der Bohrungen werden mitgeliefert.

Abmessungen

Grundfläche: 238 x 138 mm
Dicken: 60 – 300 mm
Nutzfläche: 170 x 110 mm
Raumgewicht PU: 350 kg/m³

Befestigungsmaterial

Schraubdübel: SXRL 10 x 100 FUS
Werkzeugaufnahme: \odot 13, Torx T40

Plaque de montage universel UMP®-ALU-R (rectangulaire)

Les plaques de montage universel UMP®-ALU-R conviennent pour les montages ultérieurs sans pont thermique dans les systèmes thermo-isolants, les façades ventilées, les isolations intérieures, etc. Les plaques de montage universel UMP®-ALU-R sont composées de mousse PU haute densité (polyuréthane) imputrescible, teintée noire dans la masse, sans CFC, renforcée par un insert en acier intégré à l'élément pour une bonne adhésion au support, d'une plaque en alu pour le vissage de la pièce rapportée, ainsi que d'un panneau compact (HPL) qui assure une répartition optimale de la pression sur la surface de l'élément. Des bouchons en EPS pour boucher les trous sont fournis.

Dimensions

Surface de base: 238 x 138 mm
Epaisseurs: 60 – 300 mm
Surface utile: 170 x 110 mm
Poids spécifique PU: 350 kg/m³

Matériel de fixation

Cheville de vissage: SXRL 10 x 100 FUS
Raccordement d'outil: \odot 13, Torx T40

Dicke Epaisseur mm	mit Befestigungsmaterial avec matériel de fixation		ohne Befestigungsmaterial sans matériel de fixation	
	Art.-Nr. No art.	Preis/Prix CHF/Stk. CHF/Pce	Art.-Nr. No art.	Preis/Prix CHF/Stk. CHF/Pce
60	6002206	78.20	6002306	71.-
80	6002208	82.70	6002308	75.50
100	6002210	87.30	6002310	80.10
120	6002212	91.80	6002312	84.60
140	6002214	96.40	6002314	89.20
160	6002216	100.90	6002316	93.70
180	6002218	105.50	6002318	98.30
200	6002220	110.-	6002320	102.80
220	6002222	114.60	6002322	107.40
240	6002224	119.10	6002324	111.90
260	6002226	123.70	6002326	116.50
280	6002228	128.20	6002328	121.-
300	6002230	132.80	6002330	125.60

Produktgruppe 1010

Groupe de produit 1010



Befestigungsmaterial Matériel de fixation



Schraubdübel
Cheville de vissage
siehe/voir **10.041**



Korrosionsschutzspray
Spray de protection
contre la corrosion
siehe/voir **10.044**

Werkzeuge / Outils



Hartmetall-Hammerbohrer
Foret en métal dur
siehe/voir **10.047**



Werkzeugset
Set d'outillage
siehe/voir **10.047**



Bohrlehre
Gabarit de perçage
siehe/voir **10.048**

Universalmontageplatte UMP®-ALU-TZ (zylindrisch)

Universalmontageplatten UMP®-ALU-TZ eignen sich für wärmebrückenfreie Fremdmontagen in Wärmedämmverbundsystemen, hinterlüfteten Fassaden, Innendämmungen usw.

Universalmontageplatten UMP®-ALU-TZ bestehen aus schwarz eingefärbtem, fäulnisbeständigem und FCKW-freiem PU-Hartschaum (Polyurethan) mit einer eingeschäumten Konsole aus faserarmierten Kunststoff (Polyamid) zum kraftschlüssigen Verschrauben mit dem Untergrund, einer Aluplatte für die Verschraubung des Anbauteils sowie einer Compactplatte (HPL), welche eine optimale Druckverteilung an der Oberfläche gewährleistet. Zugstäbe aus faserarmiertem Kunststoff (Polyamid) garantieren die notwendige Festigkeit.

Abmessungen

Grundfläche: Ø 125 mm
Dicken: 80 – 300 mm
Nutzfläche: 75 x 36 mm
Raumgewicht PU: 350 kg/m³

Befestigungsmaterial

Schraubdübel: SXRL 10 x 120 FUS
Werkzeugaufnahme: ⌀ 13, Torx T40

Plaque de montage universel UMP®-ALU-TZ (cylindrique)

Les plaques de montage universel UMP®-ALU-TZ conviennent pour les montages ultérieurs sans pont thermique dans les systèmes thermo-isolants, les façades ventilées, les isolations intérieures, etc. Les plaques de montage universel UMP®-ALU-TZ sont composées de mousse PU haute densité (polyuréthane) imputrescible, teintée noire dans la masse, sans CFC, renforcée d'une console de base, constituée d'une matière plastique fibreuse (en polyamide), intégrée à l'élément, pour une bonne adhésion au support, d'une plaque en alu pour le vissage de la pièce rapportée, ainsi que d'une panneau compact (HPL) qui assure une répartition optimale de la pression sur la surface de l'élément. Des barres de traction en fibres plastiques renforcées (polyamide) garantissent la résistance nécessaire.

Dimensions

Surface de base: Ø 125 mm
Epaisseurs: 80 – 300 mm
Surface utile: 75 x 36 mm
Poids spécifique PU: 350 kg/m³

Matériel de fixation

Cheville de vissage: SXRL 10 x 120 FUS
Raccordement d'outil: ⌀ 13, Torx T40

Dicke Epaisseur mm	mit Befestigungsmaterial avec matériel de fixation		ohne Befestigungsmaterial sans matériel de fixation	
	Art.-Nr. No art.	Preis/Prix CHF/Stk. CHF/Pce	Art.-Nr. No art.	Preis/Prix CHF/Stk. CHF/Pce
80	6011308	71.30	6003808	67.50
100	6011310	74.80	6003810	71.–
120	6011312	78.20	6003812	74.40
140	6011314	81.70	6003814	77.90
160	6011316	85.10	6003816	81.30
180	6011318	88.60	6003818	84.80
200	6011320	92.–	6003820	88.20
220	6011322	95.50	6003822	91.70
240	6011324	98.90	6003824	95.10
260	6011326	102.40	6003826	98.60
280	6011328	105.80	6003828	102.–
300	6011330	109.30	6003830	105.50

Produktgruppe 1041

Groupe de produit 1041








Bestellformulare unter www.dosteba.ch
Formulaires de commande sur www.dosteba.ch



**Befestigungsmaterial
Matériel de fixation**

-  Injektions-Gewindestange
Tige filetée d'injection
siehe/voir **10.042**
-  Injektions-Ankerhülse
Douille d'ancrage d'injection
siehe/voir **10.044**
-  Injektions-Mörtel
Mortier d'injection
siehe/voir **10.045**
-  Unterlage
Support de pose
siehe/voir **10.034**
-  Korrosionsschutzspray
Spray de protection
contre la corrosion
siehe/voir **10.044**

Werkzeuge / Outils

-  Kartuschenpresse
Presse à cartouches
siehe/voir **10.046**
-  Ausbläser ABG
Soufflet ABG
siehe/voir **10.046**
-  Reinigungsbürste
Brosse de nettoyage
siehe/voir **10.046**
-  Hartmetall-Hammerbohrer
Foret en métal dur
siehe/voir **10.047**
-  Gabelschlüssel
Clé plate
siehe/voir **10.047**
-  Fräswerkzeug
Outil de fraisage
siehe/voir **10.049**
-  Bohrlehre
Gabarit de perçage
siehe/voir **10.048**

**Universalmontageplatte
UMP®-ALU-TZ (zylindrisch)**

Universalmontageplatten UMP®-ALU-TZ eignen sich für wärmebrückenfreie Fremdmontagen in Wärmedämmverbundsystemen, hinterlüfteten Fassaden, Innendämmungen usw.

Universalmontageplatten UMP®-ALU-TZ bestehen aus schwarz eingefärbtem, fäulnisbeständigem und FCKW-freiem PU-Hartschaum (Polyurethan) mit einer eingeschäumten Konsole aus faserverstärktem Kunststoff (Polyamid) zum kraftschlüssigen Verschrauben mit dem Untergrund, einer Aluplatte für die Verschraubung des Anbauteils sowie einer Compactplatte (HPL), welche eine optimale Druckverteilung an der Oberfläche gewährleistet. Zugstäbe aus faserverstärktem Kunststoff (Polyamid) garantieren die notwendige Festigkeit.

Abmessungen

- Grundfläche: Ø 125 mm
- Dicken: 80 – 300 mm
- Nutzfläche: 75 x 36 mm
- Raumgewicht PU: 350 kg/m³

Befestigungsmaterial für Mauerwerk

- Gewindestange: FIS A M8 x 150
- Ankerhülse: FIS H 12 x 85 K
- Werkzeugaufnahme: ∅ 13

Befestigungsmaterial für Beton

- Gewindestange: FIS A M8 x 130
- Werkzeugaufnahme: ∅ 13

**Plaque de montage universel
UMP®-ALU-TZ (cylindrique)**

Les plaques de montage universel UMP®-ALU-TZ conviennent pour les montages ultérieurs sans pont thermique dans les systèmes thermo-isolants, les façades ventilées, les isolations intérieures, etc.

Les plaques de montage universel UMP®-ALU-TZ sont composées de mousse PU haute densité (polyuréthane) imputrescible, teintée noire dans la masse, sans CFC, renforcée d'une console de base, constituée d'une matière plastique fibreuse (en polyamide), intégrée à l'élément, pour une bonne adhésion au support, d'une plaque en alu pour le vissage de la pièce rapportée, ainsi que d'un panneau compact (HPL) qui assure une répartition optimale de la pression sur la surface de l'élément. Des barres de traction en fibres plastiques renforcées (polyamide) garantissent la résistance nécessaire.

Dimensions

- Surface de base: Ø 125 mm
- Epaisseurs: 80 – 300 mm
- Surface utile: 75 x 36 mm
- Poids spécifique PU: 350 kg/m³

Matériel de fixation pour maçonnerie

- Tige filetée: FIS A M8 x 150
- Douille d'ancrage: FIS H 12 x 85 K
- Raccordement d'outil: ∅ 13

Matériel de fixation pour béton

- Tige filetée: FIS A M8 x 130
- Raccordement d'outil: ∅ 13

Dicke Epaisseur mm	Befestigungsmaterial für Mauerwerk Matériel de fixation pour maçonnerie		Befestigungsmaterial für Beton Matériel de fixation pour béton	
	Art.-Nr. No art.	Preis/Prix CHF/Stk. CHF/Pce	Art.-Nr. No art.	Preis/Prix CHF/Stk. CHF/Pce
80	6003608	75.50	6003708	73.30
100	6003610	79.–	6003710	76.80
120	6003612	82.40	6003712	80.20
140	6003614	85.90	6003714	83.70
160	6003616	89.30	6003716	87.10
180	6003618	92.80	6003718	90.60
200	6003620	96.20	6003720	94.–
220	6003622	99.70	6003722	97.50
240	6003624	103.10	6003724	100.90
260	6003626	106.60	6003726	104.40
280	6003628	110.–	6003728	107.80
300	6003630	113.50	6003730	111.30

Produktgruppe 1041

Groupe de produit 1041

Bestellformulare unter www.dosteba.ch
Formulaires de commande sur www.dosteba.ch



Befestigungsmaterial Matériel de fixation



Schraubdübel
Cheville de vissage
siehe/voir **10.041**



Korrosionsschutzspray
Spray de protection
contre la corrosion
siehe/voir **10.044**

Werkzeuge / Outils



Hartmetall-Hammerbohrer
Foret en métal dur
siehe/voir **10.047**



Werkzeugset
Set d'outillage
siehe/voir **10.047**



Bohrlehre
Gabarit de perçage
siehe/voir **10.048**

Universalmontageplatte UMP®-ALU-TQ (quadratisch)

Universalmontageplatten UMP®-ALU-TQ eignen sich für wärmebrückenfreie Fremdmontagen in Wärmedämmverbundsystemen, hinterlüfteten Fassaden, Innendämmungen usw.

Universalmontageplatten UMP®-ALU-TQ bestehen aus schwarz eingefärbtem, fäulnisbeständigem und FCKW-freiem PU-Hartschaum (Polyurethan) mit vier eingeschäumten Stahlkonsolen zum kraftschlüssigen Verschrauben mit dem Untergrund, einer Aluplatte für die Verschraubung des Anbauteils sowie einer Compactplatte (HPL), welche eine optimale Druckverteilung an der Oberfläche gewährleistet. Zugstäbe aus faserverstärktem Kunststoff (Polyamid) garantieren die notwendige Festigkeit.

Abmessungen

Grundfläche: 138 x 138 mm
Dicken: 80 – 300 mm
Nutzfläche: 80 x 62 mm
Raumgewicht PU: 350 kg/m³

Befestigungsmaterial

Schraubdübel: SXRL 10 x 120 FUS
Werkzeugaufnahme: ⌀ 13, Torx T40

Plaque de montage universel UMP®-ALU-TQ (carré)

Les plaques de montage universel UMP®-ALU-TQ conviennent pour les montages ultérieurs sans pont thermique dans les systèmes thermo-isolants, les façades ventilées, les isolations intérieures, etc.

Les plaques de montage universel UMP®-ALU-TQ sont composées de mousse PU (polyuréthane) rigide, imputrescible, teintée en noir et sans CFC avec quatre consoles en acier intégrées pour une bonne adhésion au support, d'une plaque en alu pour le vissage de la pièce rapportée, ainsi que d'un panneau compact (HPL) qui assure une répartition optimale de la pression sur la surface de l'élément. Des barres de traction en fibres plastiques renforcées (polyamide) garantissent la résistance nécessaire.

Dimensions

Surface de base: 138 x 138 mm
Epaisseurs: 80 – 300 mm
Surface utile: 80 x 62 mm
Poids spécifique PU: 350 kg/m³

Matériel de fixation

Cheville de vissage: SXRL 10 x 120 FUS
Raccordement d'outil: ⌀ 13, Torx T40

Dicke Epaisseur mm	mit Befestigungsmaterial avec matériel de fixation		ohne Befestigungsmaterial sans matériel de fixation	
	Art.-Nr. No art.	Preis/Prix CHF/Stk. CHF/Pce	Art.-Nr. No art.	Preis/Prix CHF/Stk. CHF/Pce
80	6011508	95.60	6004108	88.–
100	6011510	99.60	6004110	92.–
120	6011512	103.60	6004112	96.–
140	6011514	107.60	6004114	100.–
160	6011516	111.60	6004116	104.–
180	6011518	115.60	6004118	108.–
200	6011520	119.60	6004120	112.–
220	6011522	123.60	6004122	116.–
240	6011524	127.60	6004124	120.–
260	6011526	131.60	6004126	124.–
280	6011528	135.60	6004128	128.–
300	6011530	139.60	6004130	132.–

Produktgruppe 1042

Groupe de produit 1042







Bestellformulare unter www.dosteba.ch
Formulaires de commande sur www.dosteba.ch



Befestigungsmaterial
Matériel de fixation

-  Injektions-Gewindestange
Tige filetée d'injection
siehe/voir **10.042**
-  Injektions-Ankerhülse
Douille d'ancrage d'injection
siehe/voir **10.044**
-  Injektions-Mörtel
Mortier d'injection
siehe/voir **10.045**
-  Unterlage
Support de pose
siehe/voir **10.034**
-  Korrosionsschutzspray
Spray de protection
contre la corrosion
siehe/voir **10.044**

Werkzeuge / Outils

-  Kartuschenpresse
Presse à cartouches
siehe/voir **10.046**
-  Ausbläser ABG
Soufflet ABG
siehe/voir **10.046**
-  Reinigungsbürste
Brosse de nettoyage
siehe/voir **10.046**
-  Hartmetall-Hammerbohrer
Foret en métal dur
siehe/voir **10.047**
-  Gabelschlüssel
Clé plate
siehe/voir **10.047**
-  Bohrlehre
Gabarit de perçage
siehe/voir **10.048**

Universalmontageplatte
UMP®-ALU-TQ (quadratisch)

Universalmontageplatten UMP®-ALU-TQ eignen sich für wärmebrückenfreie Fremdmontagen in Wärmedämmverbundsystemen, hinterlüfteten Fassaden, Innendämmungen usw.

Universalmontageplatten UMP®-ALU-TQ bestehen aus schwarz eingefärbtem, fäulnisbeständigem und FCKW-freiem PU-Hartschaum (Polyurethan) mit vier eingeschäumten Stahlkonsolen zum kraftschlüssigen Verschrauben mit dem Untergrund, einer Aluplatte für die Verschraubung des Anbauteils sowie einer Compactplatte (HPL), welche eine optimale Druckverteilung an der Oberfläche gewährleistet. Zugstäbe aus faserarmiertem Kunststoff (Polyamid) garantieren die notwendige Festigkeit.

Abmessungen

Grundfläche:	138 x 138 mm
Dicken:	80 – 300 mm
Nutzfläche:	80 x 62 mm
Raumgewicht PU:	350 kg/m ³

Befestigungsmaterial für Mauerwerk

Gewindestange:	FIS A M8 x 150
Ankerhülse:	FIS H 12 x 85 K
Werkzeugaufnahme:	⊙ 13

Befestigungsmaterial für Beton

Gewindestange:	FIS A M8 x 130
Werkzeugaufnahme:	⊙ 13

Plaque de montage universel
UMP®-ALU-TQ (carré)

Les plaques de montage universel UMP®-ALU-TQ conviennent pour les montages ultérieurs sans pont thermique dans les systèmes thermo-isolants, les façades ventilées, les isolations intérieures, etc.

Les plaques de montage universel UMP®-ALU-TQ sont composées de mousse PU (polyuréthane) rigide, imputrescible, teintée en noir et sans CFC avec quatre consoles en acier intégrées pour une bonne adhésion au support, d'une plaque en alu pour le vissage de la pièce rapportée, ainsi que d'un panneau compact (HPL) qui assure une répartition optimale de la pression sur la surface de l'élément. Des barres de traction en fibres plastiques renforcées (polyamide) garantissent la résistance nécessaire.

Dimensions

Surface de base:	138 x 138 mm
Epaisseurs:	80 – 300 mm
Surface utile:	80 x 62 mm
Poids spécifique PU:	350 kg/m ³

Matériel de fixation pour maçonnerie

Tige filetée:	FIS A M8 x 150
Douille d'ancrage:	FIS H 12 x 85 K
Raccordement d'outil:	⊙ 13

Matériel de fixation pour béton

Tige filetée:	FIS A M8 x 130
Raccordement d'outil:	⊙ 13

Dicke
Epaisseur
mm

	Befestigungsmaterial für Mauerwerk Matériel de fixation pour maçonnerie		Befestigungsmaterial für Beton Matériel de fixation pour béton	
	Art.-Nr. No art.	Preis/Prix CHF/Stk. CHF/Pce	Art.-Nr. No art.	Preis/Prix CHF/Stk. CHF/Pce
80	6003908	104.–	6004008	99.60
100	6003910	108.–	6004010	103.60
120	6003912	112.–	6004012	107.60
140	6003914	116.–	6004014	111.60
160	6003916	120.–	6004016	115.60
180	6003918	124.–	6004018	119.60
200	6003920	128.–	6004020	123.60
220	6003922	132.–	6004022	127.60
240	6003924	136.–	6004024	131.60
260	6003926	140.–	6004026	135.60
280	6003928	144.–	6004028	139.60
300	6003930	148.–	6004030	143.60

Produktgruppe 1042

Groupe de produit 1042

Bestellformulare unter www.dosteba.ch
Formulaires de commande sur www.dosteba.ch



Befestigungsmaterial Matériel de fixation



Schraubdübel
Cheville de vissage
siehe/voir **10.041**



Korrosionsschutzspray
Spray de protection
contre la corrosion
siehe/voir **10.044**

Werkzeuge / Outils



Hartmetall-Hammerbohrer
Foret en métal dur
siehe/voir **10.047**



Werkzeugset
Set d'outillage
siehe/voir **10.047**



Bohrlehre
Gabarit de perçage
siehe/voir **10.048**

Prüfzeugnisse / Bewertungen Certificats d'essai / Évaluations



Europäisch Technische Bewertung
Evaluation Technique Européenne
ETA-20/0798

Universalmontageplatte UMP®-ALU-TR (rechteckig)

Universalmontageplatten UMP®-ALU-TR eignen sich für wärmebrückenfreie Fremdmontagen in Wärmedämmverbundsystemen, hinterlüfteten Fassaden, Innendämmungen usw.

Universalmontageplatten UMP®-ALU-TR bestehen aus schwarz eingefärbtem, fäulnisbeständigem und FCKW-freiem PU-Hartschaum (Polyurethan) mit vier eingeschäumten Stahlkonsolen zum kraftschlüssigen Verschrauben mit dem Untergrund, einer Aluplatte für die Verschraubung des Anbauteils sowie einer Compactplatte (HPL), welche eine optimale Druckverteilung an der Oberfläche gewährleistet. Zugstäbe aus faserverstärktem Kunststoff (Polyamid) garantieren die notwendige Festigkeit.

Abmessungen

Grundfläche: 238 x 138 mm
Dicken: 80 – 300 mm
Nutzfläche: 162 x 80 mm
Raumgewicht PU: 350 kg/m³

Befestigungsmaterial

Schraubdübel: SXRL 10 x 120 FUS
Werkzeugaufnahme: ⌀ 13, Torx T40

Plaque de montage universel UMP®-ALU-TR (rectangulaire)

Les plaques de montage universel UMP®-ALU-TR conviennent pour les montages ultérieurs sans pont thermique dans les systèmes thermo-isolants, les façades ventilées, les isolations intérieures, etc.

Les plaques de montage universel UMP®-ALU-TR sont composées de mousse PU (polyuréthane) rigide, imputrescible, teintée en noir et sans CFC avec quatre consoles en acier intégrées pour une bonne adhésion au support, d'une plaque en alu pour le vissage de la pièce rapportée, ainsi que d'un panneau compact (HPL) qui assure une répartition optimale de la pression sur la surface de l'élément. Des barres de traction en fibres plastiques renforcées (polyamide) garantissent la résistance nécessaire.

Dimensions

Surface de base: 238 x 138 mm
Epaisseurs: 80 – 300 mm
Surface utile: 162 x 80 mm
Poids spécifique PU: 350 kg/m³

Matériel de fixation

Cheville de vissage: SXRL 10 x 120 FUS
Raccordement d'outil: ⌀ 13, Torx T40

Dicke Epaisseur mm	mit Befestigungsmaterial avec matériel de fixation		ohne Befestigungsmaterial sans matériel de fixation	
	Art.-Nr. No art.	Preis/Prix CHF/Stk. CHF/Pce	Art.-Nr. No art.	Preis/Prix CHF/Stk. CHF/Pce
80	6011708	116.30	6004408	108.70
100	6011710	122.–	6004410	114.40
120	6011712	127.70	6004412	120.10
140	6011714	133.40	6004414	125.80
160	6011716	139.10	6004416	131.50
180	6011718	144.80	6004418	137.20
200	6011720	150.50	6004420	142.90
220	6011722	156.20	6004422	148.60
240	6011724	161.90	6004424	154.30
260	6011726	167.60	6004426	160.–
280	6011728	173.30	6004428	165.70
300	6011730	179.–	6004430	171.40

Produktgruppe 1043

Groupe de produit 1043






Bestellformulare unter www.dosteba.ch
Formulaires de commande sur www.dosteba.ch



**Befestigungsmaterial
Matériel de fixation**

-  Injektions-Gewindestange
Tige filetée d'injection
siehe/voir **10.042**
-  Injektions-Ankerhülse
Douille d'ancrage d'injection
siehe/voir **10.044**
-  Injektions-Mörtel
Mortier d'injection
siehe/voir **10.045**
-  Unterlage
Support de pose
siehe/voir **10.034**
-  Korrosionsschutzspray
Spray de protection
contre la corrosion
siehe/voir **10.044**

Werkzeuge / Outils

-  Kartuschenpresse
Presse à cartouches
siehe/voir **10.046**
-  Ausbläser ABG
Soufflet ABG
siehe/voir **10.046**
-  Reinigungsbürste
Brosse de nettoyage
siehe/voir **10.046**
-  Hartmetall-Hammerbohrer
Foret en métal dur
siehe/voir **10.047**
-  Gabelschlüssel
Clé plate
siehe/voir **10.047**
-  Bohrlehre
Gabarit de perçage
siehe/voir **10.048**

**Prüfzeugnisse / Bewertungen
Certificats d'essai / Évaluations**



Europäisch Technische Bewertung
Evaluation Technique Européenne
ETA-20/0798

**Universalmontageplatte
UMP®-ALU-TR (rechteckig)**

Universalmontageplatten UMP®-ALU-TR eignen sich für wärmebrückenfreie Fremdmontagen in Wärmedämmverbundsystemen, hinterlüfteten Fassaden, Innendämmungen usw.

Universalmontageplatten UMP®-ALU-TR bestehen aus schwarz eingefärbtem, fäulnisbeständigem und FCKW-freiem PU-Hartschaum (Polyurethan) mit vier eingeschäumten Stahlkonsolen zum kraftschlüssigen Verschrauben mit dem Untergrund, einer Aluplatte für die Verschraubung des Anbauteils sowie einer Compactplatte (HPL), welche eine optimale Druckverteilung an der Oberfläche gewährleistet. Zugstäbe aus faserarmiertem Kunststoff (Polyamid) garantieren die notwendige Festigkeit.

Abmessungen

Grundfläche:	238 x 138 mm
Dicken:	80 – 300 mm
Nutzfläche:	162 x 80 mm
Raumgewicht PU:	350 kg/m ³

Befestigungsmaterial für Mauerwerk

Gewindestange:	FIS A M8 x 150
Ankerhülse:	FIS H 12 x 85 K
Werkzeugaufnahme:	⊙ 13

Befestigungsmaterial für Beton

Gewindestange:	FIS A M8 x 130
Werkzeugaufnahme:	⊙ 13

**Plaque de montage universel
UMP®-ALU-TR (rectangulaire)**

Les plaques de montage universel UMP®-ALU-TR conviennent pour les montages ultérieurs sans pont thermique dans les systèmes thermo-isolants, les façades ventilées, les isolations intérieures, etc.

Les plaques de montage universel UMP®-ALU-TR sont composées de mousse PU (polyuréthane) rigide, imputrescible, teintée en noir et sans CFC avec quatre consoles en acier intégrées pour une bonne adhésion au support, d'une plaque en alu pour le vissage de la pièce rapportée, ainsi que d'un panneau compact (HPL) qui assure une répartition optimale de la pression sur la surface de l'élément. Des barres de traction en fibres plastiques renforcées (polyamide) garantissent la résistance nécessaire.

Dimensions

Surface de base:	238 x 138 mm
Epaisseurs:	80 – 300 mm
Surface utile:	162 x 80 mm
Poids spécifique PU:	350 kg/m ³

Matériel de fixation pour maçonnerie

Tige filetée:	FIS A M8 x 150
Douille d'ancrage:	FIS H 12 x 85 K
Raccordement d'outil:	⊙ 13

Matériel de fixation pour béton

Tige filetée:	FIS A M8 x 130
Raccordement d'outil:	⊙ 13

Dicke Epaisseur mm	Befestigungsmaterial für Mauerwerk Matériel de fixation pour maçonnerie		Befestigungsmaterial für Beton Matériel de fixation pour béton	
	Art.-Nr. No art.	Preis/Prix CHF/Stk. CHF/Pce	Art.-Nr. No art.	Preis/Prix CHF/Stk. CHF/Pce
80	6004208	124.70	6004308	120.30
100	6004210	130.40	6004310	126.–
120	6004212	136.10	6004312	131.70
140	6004214	141.80	6004314	137.40
160	6004216	147.50	6004316	143.10
180	6004218	153.20	6004318	148.80
200	6004220	158.90	6004320	154.50
220	6004222	164.60	6004322	160.20
240	6004224	170.30	6004324	165.90
260	6004226	176.–	6004326	171.60
280	6004228	181.70	6004328	177.30
300	6004230	187.40	6004330	183.–


Produktgruppe 1043

Groupe de produit 1043


Bestellformulare unter www.dosteba.ch
Formulaires de commande sur www.dosteba.ch



Befestigungsmaterial Matériel de fixation

	Injektions-Gewindestange Tige filetée d'injection siehe/voir 10.043
	Injektions-Ankerhülse Douille d'ancrage d'injection siehe/voir 10.044
	Injektions-Mörtel Mortier d'injection siehe/voir 10.045
	Distanzunterlage Support d'écartement siehe/voir 10.035
	Korrosionsschutzspray Spray de protection contre la corrosion siehe/voir 10.044

Werkzeuge / Outils

	Kartuschenpresse Presse à cartouches siehe/voir 10.046
	Ausbläser ABG Soufflet ABG siehe/voir 10.046
	Reinigungsbürste Brosse de nettoyage siehe/voir 10.046
	Hartmetall-Hammerbohrer Foret en métal dur siehe/voir 10.047
	Gabelschlüssel Clé plate siehe/voir 10.047
	Bohrlehre Gabarit de perçage siehe/voir 10.048
	Setzlehre Gabarit de positionnement siehe/voir 10.048

Prüfzeugnisse / Bewertungen Certificats d'essai / Évaluations



Europäisch Technische Bewertung
Evaluation Technique Européenne
ETA-21/0722



Allgemein bauaufsichtliche Zulassung
Agrément technique général
AbZ Z-10.9-576

Schwerlastkonsole SLK®-ALU-TR (rechteckig)

Schwerlastkonsolen SLK®-ALU-TR eignen sich für wärmebrückenfreie Fremdmontagen in Wärmedämmverbundsystemen, hinterlüfteten Fassaden, Innendämmungen usw.

Schwerlastkonsolen SLK®-ALU-TR bestehen aus schwarz eingefärbtem, fäulnisbeständigem und FCKW-freiem PU-Hartschaum (Polyurethan) mit vier eingeschäumten Stahlkonsolen zum kraftschlüssigen Verschrauben mit dem Untergrund, einer Aluplatte für die Verschraubung des Anbauteils sowie einer Compactplatte (HPL), welche eine optimale Druckverteilung an der Oberfläche gewährleistet. Zugstäbe aus faserverstärktem Kunststoff (Polyamid) garantieren die notwendige Festigkeit.

Abmessungen

Grundfläche:	250 x 150 mm
Dicken:	100 – 300 mm
Nutzfläche:	162 x 82 mm
Raumgewicht PU:	350 kg/m ³

Befestigungsmaterial für Mauerwerk

Gewindestange:	FIS A M10 x 150
Ankerhülse:	FIS H 16 x 85 K
Werkzeugaufnahme:	⊙ 17

Befestigungsmaterial für Beton

Gewindestange:	FIS A M10 x 150
Werkzeugaufnahme:	⊙ 17

Console pour charges lourdes SLK®-ALU-TR (rectangulaire)

Les consoles pour charges lourdes SLK®-ALU-TR conviennent pour les montages ultérieurs sans pont thermique dans les systèmes thermo-isolants, les façades ventilées, les isolations intérieures, etc.

Les consoles pour charges lourdes SLK®-ALU-TR sont composées de mousse PU (polyuréthane) rigide, imputrescible, teintée en noir et sans CFC avec quatre consoles en acier intégrées pour une bonne adhésion au support, d'une plaque en alu pour le vissage de la pièce rapportée, ainsi que d'un panneau compact (HPL) qui assure une répartition optimale de la pression sur la surface de l'élément. Des barres de traction en fibres plastiques renforcées (polyamide) garantissent la résistance nécessaire.

Dimensions

Surface de base:	250 x 150 mm
Epaisseurs:	100 – 300 mm
Surface utile:	162 x 82 mm
Poids spécifique PU:	350 kg/m ³

Matériel de fixation pour maçonnerie

Tige filetée:	FIS A M10 x 150
Douille d'ancrage:	FIS H 16 x 85 K
Raccordement d'outil:	⊙ 17

Matériel de fixation pour béton

Tige filetée:	FIS A M10 x 150
Raccordement d'outil:	⊙ 17






Dicke Epaisseur mm	Befestigungsmaterial für Mauerwerk Matériel de fixation pour maçonnerie		Befestigungsmaterial für Beton Matériel de fixation pour béton		ohne Befestigungsmaterial sans matériel de fixation	
	Art.-Nr. No art.	Preis/Prix CHF/Stk. CHF/Pce	Art.-Nr. No art.	Preis/Prix CHF/Stk. CHF/Pce	Art.-Nr. No art.	Preis/Prix CHF/Stk. CHF/Pce
100	6004510	161.80	6004610	156.20	6004710	143.–
120	6004512	167.50	6004612	161.90	6004712	148.70
140	6004514	173.20	6004614	167.60	6004714	154.40
160	6004516	178.90	6004616	173.30	6004716	160.10
180	6004518	184.60	6004618	179.–	6004718	165.80
200	6004520	190.30	6004620	184.70	6004720	171.50
220	6004522	196.–	6004622	190.40	6004722	177.20
240	6004524	201.70	6004624	196.10	6004724	182.90
260	6004526	207.40	6004626	201.80	6004726	188.60
280	6004528	213.10	6004628	207.50	6004728	194.30
300	6004530	218.80	6004630	213.20	6004730	200.–

Produktgruppe 1045

Groupe de produit 1045



**Befestigungsmaterial
Matériel de fixation**

-  Injektions-Gewindestange
Tige filetée d'injection
siehe/voir **10.043**
-  Injektions-Ankerhülse
Douille d'ancrage d'injection
siehe/voir **10.044**
-  Injektions-Mörtel
Mortier d'injection
siehe/voir **10.045**
-  Distanzunterlage
Support d'écartement
siehe/voir **10.035**
-  Korrosionsschutzspray
Spray de protection
contre la corrosion
siehe/voir **10.044**

Werkzeuge / Outils

-  Kartuschenpresse
Presse à cartouches
siehe/voir **10.046**
-  Ausbläser ABG
Soufflet ABG
siehe/voir **10.046**
-  Reinigungsbürste
Brosse de nettoyage
siehe/voir **10.046**
-  Hartmetall-Hammerbohrer
Foret en métal dur
siehe/voir **10.047**
-  Gabelschlüssel
Clé plate
siehe/voir **10.047**
-  Bohrlehre
Gabarit de perçage
siehe/voir **10.048**
-  Setzlehre
Gabarit de positionnement
siehe/voir **10.048**

**Schwerlastkonsole
SLK®-ALU-TQ (quadratisch)**

Schwerlastkonsolen SLK®-ALU-TQ eignen sich für wärmebrückenfreie Fremdmontagen in Wärmedämmverbundsystemen, hinterlüfteten Fassaden, Innendämmungen usw.

Schwerlastkonsolen SLK®-ALU-TQ bestehen aus schwarz eingefärbtem, fäulnisbeständigem und FCKW-freiem PU-Hartschaum (Polyurethan) mit vier eingeschäumten Stahlkonsolen zum kraftschlüssigen Verschrauben mit dem Untergrund, einer Aluplatte für die Verschraubung des Anbauteils sowie einer Compactplatte (HPL), welche eine optimale Druckverteilung an der Oberfläche gewährleistet. Zugstäbe aus faserverstärktem Kunststoff (Polyamid) garantieren die notwendige Festigkeit.

Abmessungen

Grundfläche: 250 x 250 mm
 Dicken: 100 – 300 mm
 Nutzfläche: 162 x 182 mm
 Raumgewicht PU: 350 kg/m³

Befestigungsmaterial für Mauerwerk

Gewindestange: FIS A M10 x 150
 Ankerhülse: FIS H 16 x 85 K
 Werkzeugaufnahme: \square 17

Befestigungsmaterial für Beton

Gewindestange: FIS A M10 x 150
 Werkzeugaufnahme: \square 17

**Console pour charges lourdes
SLK®-ALU-TQ (carré)**

Les consoles pour charges lourdes SLK®-ALU-TQ conviennent pour les montages ultérieurs sans pont thermique dans les systèmes thermo-isolants, les façades ventilées, les isolations intérieures, etc. Les consoles pour charges lourdes SLK®-ALU-TQ sont composées de mousse PU (polyuréthane) rigide, imputrescible, teintée en noir et sans CFC avec quatre consoles en acier intégrées pour une bonne adhésion au support, d'une plaque en alu pour le vissage de la pièce rapportée, ainsi que d'un panneau compact (HPL) qui assure une répartition optimale de la pression sur la surface de l'élément. Des barres de traction en fibres plastiques renforcées (polyamide) garantissent la résistance nécessaire.

Dimensions

Surface de base: 250 x 250 mm
 Epaisseurs: 100 – 300 mm
 Surface utile: 162 x 182 mm
 Poids spécifique PU: 350 kg/m³

Matériel de fixation pour maçonnerie

Tige filetée: FIS A M10 x 150
 Douille d'ancrage: FIS H 16 x 85 K
 Raccordement d'outil: \square 17

Matériel de fixation pour béton

Tige filetée: FIS A M10 x 150
 Raccordement d'outil: \square 17

Dicke Epaisseur mm	Befestigungsmaterial für Mauerwerk Matériel de fixation pour maçonnerie		Befestigungsmaterial für Beton Matériel de fixation pour béton		ohne Befestigungsmaterial sans matériel de fixation	
	Art.-Nr. No art.	Preis/Prix CHF/Stk. CHF/Pce	Art.-Nr. No art.	Preis/Prix CHF/Stk. CHF/Pce	Art.-Nr. No art.	Preis/Prix CHF/Stk. CHF/Pce
100	6004810	190.30	6004910	184.70	6005010	171.50
120	6004812	197.20	6004912	191.60	6005012	178.40
140	6004814	204.10	6004914	198.50	6005014	185.30
160	6004816	211.–	6004916	205.40	6005016	192.20
180	6004818	217.90	6004918	212.30	6005018	199.10
200	6004820	224.80	6004920	219.20	6005020	206.–
220	6004822	231.70	6004922	226.10	6005022	212.90
240	6004824	238.60	6004924	233.–	6005024	219.80
260	6004826	245.50	6004926	239.90	6005026	226.70
280	6004828	252.40	6004928	246.80	6005028	233.60
300	6004830	259.30	6004930	253.70	6005030	240.50

Produktgruppe 1044

Groupe de produit 1044

**Prüfzeugnisse / Bewertungen
Certificats d'essai / Évaluations**



Europäisch Technische Bewertung
 Evaluation Technique Européenne
 ETA-21/0722



Allgemein bauaufsichtliche Zulassung
 Agrément technique général
 AbZ Z-10.9-576



Befestigungsmaterial Matériel de fixation



Injektions-Gewindestange
Tige fileté d'injection
siehe/voir **10.043**



Injektions-Mörtel
Mortier d'injection
siehe/voir **10.045**



Distanzunterlage
Support d'écartement
siehe/voir **10.035**



U-Scheibe
Rondelle
siehe/voir **10.035**



Korrosionsschutzspray
Spray de protection
contre la corrosion
siehe/voir **10.044**

Werkzeuge / Outils



Kartuschenpresse
Presse à cartouches
siehe/voir **10.046**



Ausbläser ABG
Soufflet ABG
siehe/voir **10.046**



Reinigungsbürste
Brosse de nettoyage
siehe/voir **10.046**



Hartmetall-Hammerbohrer
Foret en métal dur
siehe/voir **10.047**



Gabelschlüssel
Clé plate
siehe/voir **10.047**

Prüfzeugnisse / Bewertungen Certificats d'essai / Évaluations



Europäisch Technische Bewertung
Evaluation Technique Européenne
ETA-21/0722

Schwerlastkonsole SLK®-ALU-TTR (rechteckig)

Schwerlastkonsolen SLK®-ALU-TTR eignen sich für wärmebrückenfreie Fremdmontagen in Wärmedämmverbundsystemen, hinterlüfteten Fassaden, Innendämmungen usw.

Schwerlastkonsolen SLK®-ALU-TTR bestehen aus schwarz eingefärbtem, fäulnisbeständigem und FCKW-freiem PU-Hartschaum (Polyurethan) mit vier eingeschäumten Stahlkonsolen, einem Vierkantstahlrohr zum kraftschlüssigen Verschrauben mit dem Untergrund, einer Aluplatte für die Verschraubung des Anbauteils sowie einer Compactplatte (HPL), welche eine optimale Druckverteilung an der Oberfläche gewährleistet. Zugstäbe aus faserarmiertem Kunststoff (Polyamid) garantieren die notwendige Festigkeit.

Abmessungen

Grundfläche: 240 x 186 mm
Dicken: 100 – 300 mm
Nutzfläche: 162 x 82 mm
Raumgewicht PU: 350 kg/m³

Befestigungsmaterial für Beton

Gewindestange: FIS A M16 x 175
Werkzeugaufnahme: \odot 24

Console pour charges lourdes SLK®-ALU-TTR (rectangulaire)

Les consoles pour charges lourdes SLK®-ALU-TTR conviennent pour les montages ultérieurs sans pont thermique dans les systèmes thermo-isolants, les façades ventilées, les isolations intérieures, etc. Les consoles pour charges lourdes SLK®-ALU-TTR sont composées de mousse PU (polyuréthane) rigide, imputrescible, teintée en noir et sans CFC avec quatre consoles en acier intégrées, tube d'acier carré pour une bonne adhésion au support, d'une plaque en alu pour le vissage de la pièce rapportée, ainsi que d'un panneau compact (HPL) qui assure une répartition optimale de la pression sur la surface de l'élément. Des barres de traction en fibres plastiques renforcées (polyamide) garantissent la résistance nécessaire.

Dimensions

Surface de base: 240 x 186 mm
Epaisseurs: 100 – 300 mm
Surface utile: 162 x 82 mm
Poids spécifique PU: 350 kg/m³

Matériel de fixation pour béton

Tige fileté: FIS A M16 x 175
Werkzeugaufnahme: \odot 24

Dicke Epaisseur mm	Befestigungsmaterial für Beton Matériel de fixation pour béton		ohne Befestigungsmaterial sans matériel de fixation	
	Art.-Nr. No art.	Preis/Prix CHF/Stk. CHF/Pce	Art.-Nr. No art.	Preis/Prix CHF/Stk. CHF/Pce
100	6014110	223.–	6014210	201.–
120	6014112	228.70	6014212	206.70
140	6014114	234.40	6014214	212.40
160	6014116	240.10	6014216	218.10
180	6014118	245.80	6014218	223.80
200	6014120	251.50	6014220	229.50
220	6014122	257.20	6014222	235.20
240	6014124	262.90	6014224	240.90
260	6014126	268.60	6014226	246.60
280	6014128	274.30	6014228	252.30
300	6014130	280.–	6014230	258.–

Produktgruppe 1055

Groupe de produit 1055

Bestellformulare unter www.dosteba.ch
Formulaires de commande sur www.dosteba.ch



Befestigungsmaterial Matériel de fixation



Injektions-Gewindestange
Tige filetée d'injection
siehe/voir **10.043**



Injektions-Mörtel
Mortier d'injection
siehe/voir **10.045**



Distanzunterlage
Support d'écartement
siehe/voir **10.035**



U-Scheibe
Rondelle
siehe/voir **10.035**



Korrosionsschutzspray
Spray de protection
contre la corrosion
siehe/voir **10.044**

Werkzeuge / Outils



Kartuschenpresse
Presse à cartouches
siehe/voir **10.046**



Ausbläser ABG
Soufflet ABG
siehe/voir **10.046**



Reinigungsbürste
Brosse de nettoyage
siehe/voir **10.046**



Hartmetall-Hammerbohrer
Foret en métal dur
siehe/voir **10.047**



Gabelschlüssel
Clé plate
siehe/voir **10.047**

Prüfzeugnisse / Bewertungen Certificats d'essai / Évaluations



Europäisch Technische Bewertung
Evaluation Technique Européenne
ETA-21/0722

Schwerlastkonsole SLK®-ALU-TTQ (quadratisch)

Schwerlastkonsolen SLK®-ALU-TTQ eignen sich für wärmebrückenfreie Fremdmontagen in Wärmedämmverbundsystemen, hinterlüfteten Fassaden, Innendämmungen usw.

Schwerlastkonsolen SLK®-ALU-TTQ bestehen aus schwarz eingefärbtem, fäulnisbeständigem und FCKW-freiem PU-Hartschaum (Polyurethan) mit vier eingeschäumten Stahlkonsolen, einem Vierkantstahlrohr zum kraftschlüssigen Verschrauben mit dem Untergrund, einer Aluplatte für die Verschraubung des Anbauteils sowie einer Compactplatte (HPL), welche eine optimale Druckverteilung an der Oberfläche gewährleistet. Zugstäbe aus faserarmiertem Kunststoff (Polyamid) garantieren die notwendige Festigkeit.

Abmessungen

Grundfläche:	340 x 186 mm
Dicken:	100 – 300 mm
Nutzfläche:	162 x 182 mm
Raumgewicht PU:	350 kg/m ³

Befestigungsmaterial für Beton

Gewindestange:	FIS A M16 x 175
Werkzeugaufnahme:	□ 24

Console pour charges lourdes SLK®-ALU-TTQ (carré)

Les consoles pour charges lourdes SLK®-ALU-TTQ conviennent pour les montages ultérieurs sans pont thermique dans les systèmes thermo-isolants, les façades ventilées, les isolations intérieures, etc. Les consoles pour charges lourdes SLK®-ALU-TTQ sont composées de mousse PU (polyuréthane) rigide, imputrescible, teintée en noir et sans CFC avec quatre consoles en acier intégrées, tube d'acier carré pour une bonne adhésion au support, d'une plaque en alu pour le vissage de la pièce rapportée, ainsi que d'un panneau compact (HPL) qui assure une répartition optimale de la pression sur la surface de l'élément. Des barres de traction en fibres plastiques renforcées (polyamide) garantissent la résistance nécessaire.

Dimensions

Surface de base:	340 x 186 mm
Epaisseurs:	100 – 300 mm
Surface utile:	162 x 182 mm
Poids spécifique PU:	350 kg/m ³

Matériel de fixation pour béton

Tige filetée:	FIS A M16 x 175
Werkzeugaufnahme:	□ 24

Dicke Epaisseur mm	Befestigungsmaterial für Beton Matériel de fixation pour béton		ohne Befestigungsmaterial sans matériel de fixation	
	Art.-Nr. No art.	Preis/Prix CHF/Stk. CHF/Pce	Art.-Nr. No art.	Preis/Prix CHF/Stk. CHF/Pce
100	6014310	264.50	6014410	242.50
120	6014312	271.40	6014412	249.40
140	6014314	278.30	6014414	256.30
160	6014316	285.20	6014416	263.20
180	6014318	292.10	6014418	270.10
200	6014320	299.-	6014420	277.-
220	6014322	305.90	6014422	283.90
240	6014324	312.80	6014424	290.80
260	6014326	319.70	6014426	297.70
280	6014328	326.60	6014428	304.60
300	6014330	333.50	6014430	311.50

Produktgruppe 1054

Groupe de produit 1054

Bestellformulare unter www.dosteba.ch
Formulaires de commande sur www.dosteba.ch



Befestigungsmaterial Matériel de fixation



Schraubdübel
Cheville de vissage
siehe/voir **10.041**



Stellfuss
Pied réglable
siehe/voir **10.036**

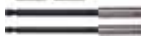


Korrosionsschutzspray
Spray de protection
contre la corrosion
siehe/voir **10.044**

Werkzeuge / Outils



Hartmetall-Hammerbohrer
Foret en métal dur
siehe/voir **10.047**



Werkzeugset
Set d'outillage
siehe/voir **10.047**



Bohrlehre
Gabarit de perçage
siehe/voir **10.048**

Prüfzeugnisse / Bewertungen Certificats d'essai / Évaluations



Europäisch Technische Bewertung
Evaluation Technique Européenne
ETA-20/0123



Allgemein bauaufsichtliche Zulassung
Agrément technique général
AbZ Z-10.9-648



Absturzichernde Verglasungen
Vitrages antichute
AbP P-2018-3004



Erdbebeneinwirkung
Actions sismiques
Eurocode 8 / NF EN 1998-1



Mechanische Prüfungen
Essais mécaniques

Tragwinkel TRA-WIK®-ALU-RF

Tragwinkel TRA-WIK®-ALU-RF eignen sich für wärmebrückenfreie Fremdmontagen in Wärmedämmverbundsystemen, hinterlüfteten Fassaden, Innendämmungen usw. Tragwinkel TRA-WIK®-ALU-RF bestehen aus schwarz eingefärbtem, fäulnisbeständigem und FCKW-freiem PU-Hartschaum (Polyurethan) mit einer eingeschäumten Stahlblecheinlage zum kraftschlüssigen Verschrauben mit dem Untergrund, einer Aluplatte für die Verschraubung des Anbauteils sowie einer Compactplatte (HPL), welche eine optimale Druckverteilung an der Oberfläche gewährleistet.

Abmessungen

Grundfläche: 280 x 125 mm
Typen: 80 – 300 mm
Nutzfläche: 97 x 45 mm
Raumgewicht PU: 350 kg/m³

Befestigungsmaterial

Schraubdübel: SXRL 10 x 100 FUS
Werkzeugaufnahme: ∅ 13, Torx T40

Equerre TRA-WIK®-ALU-RF

Les équerres TRA-WIK®-ALU-RF conviennent pour les montages ultérieurs sans pont thermique dans les systèmes thermo-isolants, les façades ventilées, les isolations intérieures, etc.

Les équerres TRA-WIK®-ALU-RF sont composées de mousse PU haute densité (polyuréthane) imputrescible, teintée noire dans la masse, sans CFC, renforcée par un insert en acier intégré à l'élément pour une bonne adhésion au support, d'une plaque en alu pour le vissage de la pièce rapportée, ainsi que d'un panneau compact (HPL) qui assure une répartition optimale de la pression sur la surface de l'élément.

Dimensions

Surface de base: 280 x 125 mm
Types: 80 – 300 mm
Surface utile: 97 x 45 mm
Poids spécifique PU: 350 kg/m³

Matériel de fixation

Cheville de vissage: SXRL 10 x 100 FUS
Raccordement d'outil: ∅ 13, Torx T40

Type	mit Befestigungsmaterial avec matériel de fixation		ohne Befestigungsmaterial sans matériel de fixation	
	Art.-Nr. No art.	Preis/Prix CHF/Stk. CHF/Pce	Art.-Nr. No art.	Preis/Prix CHF/Stk. CHF/Pce
80	6005408	48.90	6005608	43.50
100	6005410	50.70	6005610	45.30
120	6005412	52.50	6005612	47.10
140	6005414	54.40	6005614	49.–
160	6005416	56.20	6005616	50.80
180	6005418	58.–	6005618	52.60
200	6005420	59.90	6005620	54.50
220	6005422	61.70	6005622	56.30
240	6005424	63.50	6005624	58.10
260	6005426	65.40	6005626	60.–
280	6005428	67.20	6005628	61.80
300	6005430	69.–	6005630	63.60

Produktgruppe 1047

Groupe de produit 1047

Die Europäische Technische Bewertung und die Allgemein bauaufsichtliche Zulassung sind nur für die Typen 100–300 mm gültig.

L'Evaluation Technique Européenne et l'agrément technique général ne sont valables que pour les types de 100 à 300 mm.

Bestellformulare unter www.dosteba.ch
Formulaires de commande sur www.dosteba.ch



**Befestigungsmaterial
Matériel de fixation**

-  Injektions-Gewindestange
Tige filetée d'injection
siehe/voir **10.042**
-  Injektions-Ankerhülse
Douille d'ancrage d'injection
siehe/voir **10.044**
-  Injektions-Mörtel
Mortier d'injection
siehe/voir **10.045**
-  Unterlage
Support de pose
siehe/voir **10.034**
-  Stellfuss
Pied réglable
siehe/voir **10.036**
-  Korrosionsschutzspray
Spray de protection
contre la corrosion
siehe/voir **10.044**

Werkzeuge / Outils

-  Kartuschenpresse
Presse à cartouches
siehe/voir **10.046**
-  Ausbläser ABG
Soufflet ABG
siehe/voir **10.046**
-  Reinigungsbürste
Brosse de nettoyage
siehe/voir **10.046**
-  Hartmetall-Hammerbohrer
Foret en métal dur
siehe/voir **10.047**
-  Werkzeugset
Set d'outillage
siehe/voir **10.047**
-  Bohrlehre
Gabarit de perçage
siehe/voir **10.048**

**Prüfzeugnisse / Bewertungen
Certificats d'essai / Évaluations**

-  Europäische Technische Bewertung
Evaluation Technique Européenne
ETA-20/0123
-  Allgemein bauaufsichtliche Zulassung
Agrément technique général
AbZ Z-10.9-648
-  Absturzsichernde Verglasungen
Vitrages antichute
AbP P-2018-3004
-  Erdbebeneinwirkung
Actions sismiques
Eurocode 8 / NF EN 1998-1
-  Mechanische Prüfungen
Essais mécaniques

**Tragwinkel
TRA-WIK®-ALU-RF**

Tragwinkel TRA-WIK®-ALU-RF eignen sich für wärmebrückenfreie Fremdmontagen in Wärmedämmverbundsystemen, hinterlüfteten Fassaden, Innendämmungen usw. Tragwinkel TRA-WIK®-ALU-RF bestehen aus schwarz eingefärbtem, fäulnisbeständigem und FCKW-freiem PU-Hartschaum (Polyurethan) mit einer eingeschäumten Stahlblecheinlage zum kraftschlüssigen Verschrauben mit dem Untergrund, einer Aluplatte für die Verschraubung des Anbauteils sowie einer Compactplatte (HPL), welche eine optimale Druckverteilung an der Oberfläche gewährleistet.

Abmessungen

Grundfläche: 280 x 125 mm
Typen: 80 – 300 mm
Nutzfläche: 97 x 45 mm
Raumgewicht PU: 350 kg/m³

Befestigungsmaterial für Mauerwerk

Gewindestange: FIS A M8 x 130
Ankerhülse: FIS H 12 x 85 K
Werkzeugaufnahme: ∅ 13

Befestigungsmaterial für Beton

Gewindestange: FIS A M8 x 110
Werkzeugaufnahme: ∅ 13

**Equerre
TRA-WIK®-ALU-RF**

Les équerres TRA-WIK®-ALU-RF conviennent pour les montages ultérieurs sans pont thermique dans les systèmes thermo-isolants, les façades ventilées, les isolations intérieures, etc.

Les équerres TRA-WIK®-ALU-RF sont composées de mousse PU haute densité (polyuréthane) imputrescible, teintée noire dans la masse, sans CFC, renforcée par un insert en acier intégré à l'élément pour une bonne adhésion au support, d'une plaque en alu pour le vissage de la pièce rapportée, ainsi que d'un panneau compact (HPL) qui assure une répartition optimale de la pression sur la surface de l'élément.

Dimensions

Surface de base: 280 x 125 mm
Types: 80 – 300 mm
Surface utile: 97 x 45 mm
Poids spécifique PU: 350 kg/m³

Matériel de fixation pour maçonnerie

Tige filetée: FIS A M8 x 130
Douille d'ancrage: FIS H 12 x 85 K
Raccordement d'outil: ∅ 13

Matériel de fixation pour béton

Tige filetée: FIS A M8 x 110
Raccordement d'outil: ∅ 13

Typ Type	Befestigungsmaterial für Mauerwerk Matériel de fixation pour maçonnerie		Befestigungsmaterial für Beton Matériel de fixation pour béton	
	Art.-Nr. No art.	Preis/Prix CHF/Stk. CHF/Pce	Art.-Nr. No art.	Preis/Prix CHF/Stk. CHF/Pce
80	6010308	55.20	6010408	51.90
100	6010310	57.–	6010410	53.70
120	6010312	58.80	6010412	55.50
140	6010314	60.70	6010414	57.40
160	6010316	62.50	6010416	59.20
180	6010318	64.30	6010418	61.–
200	6010320	66.20	6010420	62.90
220	6010322	68.–	6010422	64.70
240	6010324	69.80	6010424	66.50
260	6010326	71.70	6010426	68.40
280	6010328	73.50	6010428	70.20
300	6010330	75.30	6010430	72.–

Produktgruppe 1047

Groupe de produit 1047

Die Europäische Technische Bewertung und die Allgemein bauaufsichtliche Zulassung sind nur für die Typen 100–300 mm gültig.

L'Évaluation Technique Européenne et l'agrément technique général ne sont valables que pour les types de 100 à 300 mm.



Befestigungsmaterial Matériel de fixation



Schraubdübel
Cheville de vissage
siehe/voir **10.041**



Stellfuss
Pied réglable
siehe/voir **10.036**



Korrosionsschutzspray
Spray de protection
contre la corrosion
siehe/voir **10.044**

Werkzeuge / Outils



Hartmetall-Hammerbohrer
Foret en métal dur
siehe/voir **10.047**



Werkzeugset
Set d'outillage
siehe/voir **10.047**



Bohrlehre
Gabarit de perçage
siehe/voir **10.048**

Prüfzeugnisse / Bewertungen Certificats d'essai / Évaluations



Europäisch Technische Bewertung
Evaluation Technique Européenne
ETA-20/0123



Allgemein bauaufsichtliche Zulassung
Agrément technique général
AbZ Z-10.9-648



Absturzsichernde Verglasungen
Vitrages antichute
AbP P-2018-3004



Erdbebeneinwirkung
Actions sismiques
Eurocode 8 / NF EN 1998-1



Mechanische Prüfungen
Essais mécaniques

Tragwinkel TRA-WIK®-ALU-RL

Tragwinkel TRA-WIK®-ALU-RL eignen sich für wärmebrückenfreie Fremdmontagen in Wärmedämmverbundsystemen, hinterlüfteten Fassaden, Innendämmungen usw. Tragwinkel TRA-WIK®-ALU-RL bestehen aus schwarz eingefärbtem, fäulnisbeständigem und FCKW-freiem PU-Hartschaum (Polyurethan) mit einer eingeschäumten Stahlblecheinlage zum kraftschlüssigen Verschrauben mit dem Untergrund, einer Aluplatte für die Verschraubung des Anbauteils sowie einer Compactplatte (HPL), welche eine optimale Druckverteilung an der Oberfläche gewährleistet.

Abmessungen

Grundfläche: 280 x 125 mm
Typen: 80 – 300 mm
Nutzfläche: 97 x 45 mm
Raumgewicht PU: 350 kg/m³

Befestigungsmaterial

Schraubdübel: SXRL 10 x 100 FUS
Werkzeugaufnahme: ∅ 13, Torx T40

Equerre TRA-WIK®-ALU-RL

Les équerres TRA-WIK®-ALU-RL conviennent pour les montages ultérieurs sans pont thermique dans les systèmes thermo-isolants, les façades ventilées, les isolations intérieures, etc.

Les équerres TRA-WIK®-ALU-RL sont composées de mousse PU haute densité (polyuréthane) imputrescible, teintée noire dans la masse, sans CFC, renforcée par un insert en acier intégré à l'élément pour une bonne adhésion au support, d'une plaque en alu pour le vissage de la pièce rapportée, ainsi que d'un panneau compact (HPL) qui assure une répartition optimale de la pression sur la surface de l'élément.

Dimensions

Surface de base: 280 x 125 mm
Types: 80 – 300 mm
Surface utile: 97 x 45 mm
Poids spécifique PU: 350 kg/m³

Matériel de fixation

Cheville de vissage: SXRL 10 x 100 FUS
Raccordement d'outil: ∅ 13, Torx T40

Type	mit Befestigungsmaterial avec matériel de fixation		ohne Befestigungsmaterial sans matériel de fixation	
	Art.-Nr. No art.	Preis/Prix CHF/Stk. CHF/Pce	Art.-Nr. No art.	Preis/Prix CHF/Stk. CHF/Pce
80	6005108	48.90	6005308	43.50
100	6005110	50.70	6005310	45.30
120	6005112	52.50	6005312	47.10
140	6005114	54.40	6005314	49.–
160	6005116	56.20	6005316	50.80
180	6005118	58.–	6005318	52.60
200	6005120	59.90	6005320	54.50
220	6005122	61.70	6005322	56.30
240	6005124	63.50	6005324	58.10
260	6005126	65.40	6005326	60.–
280	6005128	67.20	6005328	61.80
300	6005130	69.–	6005330	63.60

Produktgruppe 1046

Groupe de produit 1046

Die Europäische Technische Bewertung und die Allgemein bauaufsichtliche Zulassung sind nur für die Typen 100–300 mm gültig.

L'Evaluation Technique Européenne et l'agrément technique général ne sont valables que pour les types de 100 à 300 mm.

Bestellformulare unter www.dosteba.ch
Formulaires de commande sur www.dosteba.ch



**Befestigungsmaterial
Matériel de fixation**

-  Injektions-Gewindestange
Tige filetée d'injection
siehe/voir **10.042**
-  Injektions-Ankerhülse
Douille d'ancrage d'injection
siehe/voir **10.044**
-  Injektions-Mörtel
Mortier d'injection
siehe/voir **10.045**
-  Unterlage
Support de pose
siehe/voir **10.034**
-  Stellfuss
Pied réglable
siehe/voir **10.036**
-  Korrosionsschutzspray
Spray de protection
contre la corrosion
siehe/voir **10.044**

Werkzeuge / Outils

-  Kartuschenpresse
Presse à cartouches
siehe/voir **10.046**
-  Ausbläser ABG
Soufflet ABG
siehe/voir **10.046**
-  Reinigungsbürste
Brosse de nettoyage
siehe/voir **10.046**
-  Hartmetall-Hammerbohrer
Foret en métal dur
siehe/voir **10.047**
-  Werkzeugset
Set d'outillage
siehe/voir **10.047**
-  Bohrlehre
Gabarit de perçage
siehe/voir **10.048**

**Prüfzeugnisse / Bewertungen
Certificats d'essai / Évaluations**

-  Europäische Technische Bewertung
Evaluation Technique Européenne
ETA-20/0123
-  Allgemein bauaufsichtliche Zulassung
Agrément technique général
AbZ Z-10.9-648
-  Absturzsichernde Verglasungen
Vitrages antichute
AbP P-2018-3004
-  Erdbebeneinwirkung
Actions sismiques
Eurocode 8 / NF EN 1998-1
-  Mechanische Prüfungen
Essais mécaniques

**Tragwinkel
TRA-WIK®-ALU-RL**

Tragwinkel TRA-WIK®-ALU-RL eignen sich für wärmebrückenfreie Fremdmontagen in Wärmedämmverbundsystemen, hinterlüfteten Fassaden, Innendämmungen usw. Tragwinkel TRA-WIK®-ALU-RL bestehen aus schwarz eingefärbtem, fäulnisbeständigem und FCKW-freiem PU-Hartschaum (Polyurethan) mit einer eingeschäumten Stahlblecheinlage zum kraftschlüssigen Verschrauben mit dem Untergrund, einer Aluplatte für die Verschraubung des Anbauteils sowie einer Compactplatte (HPL), welche eine optimale Druckverteilung an der Oberfläche gewährleistet.

Abmessungen

Grundfläche: 280 x 125 mm
Typen: 80 – 300 mm
Nutzfläche: 97 x 45 mm
Raumgewicht PU: 350 kg/m³

Befestigungsmaterial für Mauerwerk

Gewindestange: FIS A M8 x 130
Ankerhülse: FIS H 12 x 85 K
Werkzeugaufnahme: ∅ 13

Befestigungsmaterial für Beton

Gewindestange: FIS A M8 x 110
Werkzeugaufnahme: ∅ 13

**Equerre
TRA-WIK®-ALU-RL**

Les équerres TRA-WIK®-ALU-RL conviennent pour les montages ultérieurs sans pont thermique dans les systèmes thermo-isolants, les façades ventilées, les isolations intérieures, etc.

Les équerres TRA-WIK®-ALU-RL sont composées de mousse PU haute densité (polyuréthane) imputrescible, teintée noire dans la masse, sans CFC, renforcée par un insert en acier intégré à l'élément pour une bonne adhésion au support, d'une plaque en alu pour le vissage de la pièce rapportée, ainsi que d'un panneau compact (HPL) qui assure une répartition optimale de la pression sur la surface de l'élément.

Dimensions

Surface de base: 280 x 125 mm
Types: 80 – 300 mm
Surface utile: 97 x 45 mm
Poids spécifique PU: 350 kg/m³

Matériel de fixation pour maçonnerie

Tige filetée: FIS A M8 x 130
Douille d'ancrage: FIS H 12 x 85 K
Raccordement d'outil: ∅ 13

Matériel de fixation pour béton

Tige filetée: FIS A M8 x 110
Raccordement d'outil: ∅ 13

Typ Type	Befestigungsmaterial für Mauerwerk Matériel de fixation pour maçonnerie		Befestigungsmaterial für Beton Matériel de fixation pour béton	
	Art.-Nr. No art.	Preis/Prix CHF/Stk. CHF/Pce	Art.-Nr. No art.	Preis/Prix CHF/Stk. CHF/Pce
80	6010108	55.20	6010208	51.90
100	6010110	57.–	6010210	53.70
120	6010112	58.80	6010212	55.50
140	6010114	60.70	6010214	57.40
160	6010116	62.50	6010216	59.20
180	6010118	64.30	6010218	61.–
200	6010120	66.20	6010220	62.90
220	6010122	68.–	6010222	64.70
240	6010124	69.80	6010224	66.50
260	6010126	71.70	6010226	68.40
280	6010128	73.50	6010228	70.20
300	6010130	75.30	6010230	72.–

Produktgruppe 1046

Groupe de produit 1046

Die Europäische Technische Bewertung und die Allgemein bauaufsichtliche Zulassung sind nur für die Typen 100–300 mm gültig.

L'Evaluation Technique Européenne et l'agrément technique général ne sont valables que pour les types de 100 à 300 mm.



Befestigungsmaterial Matériel de fixation



Schraubdübel
Cheville de vissage
siehe/voir **10.041**



Stellfuss
Pied réglable
siehe/voir **10.036**



Korrosionsschutzspray
Spray de protection
contre la corrosion
siehe/voir **10.044**

Werkzeuge / Outils



Hartmetall-Hammerbohrer
Foret en métal dur
siehe/voir **10.047**



Werkzeugset
Set d'outillage
siehe/voir **10.047**



Bohrlehre
Gabarit de perçage
siehe/voir **10.048**

Prüfzeugnisse / Bewertungen Certificats d'essai / Évaluations



Allgemein bauaufsichtliche Zulassung
Agrément technique général
AbZ Z-10.9-578



Absturz sichernde Verglasungen
Vitrages antichute
AbP P-2018-3004



Erdbebeneinwirkung
Actions sismiques
Eurocode 8 / NF EN 1998-1



Mechanische Prüfungen
Essais mécaniques

Tragwinkel TWL®-ALU-RF

Tragwinkel TWL®-ALU-RF eignen sich für wärmebrückenfreie Fremdmontagen in Wärmedämmverbundsystemen, hinterlüfteten Fassaden, Innendämmungen usw. Tragwinkel TWL®-ALU-RF bestehen aus schwarz eingefärbtem, fäulnisbeständigem und FCKW-freiem PU-Hartschaum (Polyurethan) mit einer eingeschäumten Stahlblecheinlage zum kraftschlüssigen Verschrauben mit dem Untergrund, einer Aluplatte für die Verschraubung des Anbauteils sowie einer Compactplatte (HPL), welche eine optimale Druckverteilung an der Oberfläche gewährleistet.

Abmessungen

Grundfläche: 320 x 125 mm
Typen: 80 – 300 mm
Nutzfläche: 97 x 45 mm
Raumgewicht PU: 450 kg/m³

Befestigungsmaterial

Schraubdübel: SXRL 10 x 120 FUS
Werkzeugaufnahme: Ø 13, Torx T40

Equerre TWL®-ALU-RF

Les équerres TWL®-ALU-RF conviennent pour les montages ultérieurs sans pont thermique dans les systèmes thermo-isolants, les façades ventilées, les isolations intérieures, etc.

Les équerres TWL®-ALU-RF sont composées de mousse PU haute densité (polyuréthane) imputrescible, teintée noire dans la masse, sans CFC, renforcée par un insert en acier intégré à l'élément pour une bonne adhésion au support, d'une plaque en alu pour le vissage de la pièce rapportée, ainsi que d'un panneau compact (HPL) qui assure une répartition optimale de la pression sur la surface de l'élément.

Dimensions

Surface de base: 320 x 125 mm
Types: 80 – 300 mm
Surface utile: 97 x 45 mm
Poids spécifique PU: 450 kg/m³

Matériel de fixation

Cheville de vissage: SXRL 10 x 120 FUS
Raccordement d'outil: Ø 13, Torx T40

Typ Type	mit Befestigungsmaterial avec matériel de fixation		ohne Befestigungsmaterial sans matériel de fixation	
	Art.-Nr. No art.	Preis/Prix CHF/Stk. CHF/Pce	Art.-Nr. No art.	Preis/Prix CHF/Stk. CHF/Pce
80	6012008	69.70	6006208	64.–
100	6012010	72.60	6006210	66.90
120	6012012	75.50	6006212	69.80
140	6012014	78.40	6006214	72.70
160	6012016	81.30	6006216	75.60
180	6012018	84.20	6006218	78.50
200	6012020	87.10	6006220	81.40
220	6012022	90.–	6006222	84.30
240	6012024	92.90	6006224	87.20
260	6012026	95.80	6006226	90.10
280	6012028	98.70	6006228	93.–
300	6012030	101.60	6006230	95.90

Produktgruppe 1049

Groupe de produit 1049

Die Allgemein bauaufsichtliche Zulassung ist nur für die Typen 100–300 mm gültig.

L'agrément technique général n'est valable que pour les types de 100 à 300 mm.

Bestellformulare unter www.dosteba.ch
Formulaires de commande sur www.dosteba.ch



**Befestigungsmaterial
Matériel de fixation**

-  Injektions-Gewindestange
Tige filetée d'injection
siehe/voir **10.042**
-  Injektions-Ankerhülse
Douille d'ancrage d'injection
siehe/voir **10.044**
-  Injektions-Mörtel
Mortier d'injection
siehe/voir **10.045**
-  Unterlage
Support de pose
siehe/voir **10.035**
-  Stellfuss
Pied réglable
siehe/voir **10.036**
-  Korrosionsschutzspray
Spray de protection
contre la corrosion
siehe/voir **10.044**

Werkzeuge / Outils

-  Kartuschenpresse
Presse à cartouches
siehe/voir **10.046**
-  Ausbläser ABG
Soufflet ABG
siehe/voir **10.046**
-  Reinigungsbürste
Brosse de nettoyage
siehe/voir **10.046**
-  Hartmetall-Hammerbohrer
Foret en métal dur
siehe/voir **10.047**
-  Werkzeugset
Set d'outillage
siehe/voir **10.047**
-  Bohrlehre
Gabarit de perçage
siehe/voir **10.048**

**Prüfzeugnisse / Bewertungen
Certificats d'essai / Évaluations**

-  Allgemein bauaufsichtliche Zulassung
Agrément technique général
AbZ Z-10.9-578
-  Absturzsichernde Verglasungen
Vitrages antichute
AbP P-2018-3004
-  Erdbebeneinwirkung
Actions sismiques
Eurocode 8 / NF EN 1998-1
-  Mechanische Prüfungen
Essais mécaniques

Bestellformulare unter www.dosteba.ch
Formulaires de commande sur www.dosteba.ch

**Tragwinkel
TWL®-ALU-RF**

Tragwinkel TWL®-ALU-RF eignen sich für wärmebrückenfreie Fremdmontagen in Wärmedämmverbundsystemen, hinterlüfteten Fassaden, Innendämmungen usw. Tragwinkel TWL®-ALU-RF bestehen aus schwarz eingefärbtem, fäulnisbeständigem und FCKW-freiem PU-Hartschaum (Polyurethan) mit einer eingeschäumten Stahlblecheinlage zum kraftschlüssigen Verschrauben mit dem Untergrund, einer Aluplatte für die Verschraubung des Anbauteils sowie einer Compactplatte (HPL), welche eine optimale Druckverteilung an der Oberfläche gewährleistet.

Abmessungen

Grundfläche: 320 x 125 mm
Typen: 80 – 300 mm
Nutzfläche: 97 x 45 mm
Raumgewicht PU: 450 kg/m³

Befestigungsmaterial für Mauerwerk

Gewindestange: FIS A M8 x 150
Ankerhülse: FIS H 12 x 85 K
Werkzeugaufnahme: ∅ 13

Befestigungsmaterial für Beton

Gewindestange: FIS A M8 x 130
Werkzeugaufnahme: ∅ 13

**Equerre
TWL®-ALU-RF**

Les équerres TWL®-ALU-RF conviennent pour les montages ultérieurs sans pont thermique dans les systèmes thermo-isolants, les façades ventilées, les isolations intérieures, etc.

Les équerres TWL®-ALU-RF sont composées de mousse PU haute densité (polyuréthane) imputrescible, teintée noire dans la masse, sans CFC, renforcée par un insert en acier intégré à l'élément pour une bonne adhésion au support, d'une plaque en alu pour le vissage de la pièce rapportée, ainsi que d'un panneau compact (HPL) qui assure une répartition optimale de la pression sur la surface de l'élément.

Dimensions

Surface de base: 320 x 125 mm
Types: 80 – 300 mm
Surface utile: 97 x 45 mm
Poids spécifique PU: 450 kg/m³

Matériel de fixation pour maçonnerie

Tige filetée: FIS A M8 x 150
Douille d'ancrage: FIS H 12 x 85 K
Raccordement d'outil: ∅ 13

Matériel de fixation pour béton

Tige filetée: FIS A M8 x 130
Raccordement d'outil: ∅ 13

Typ Type	Befestigungsmaterial für Mauerwerk Matériel de fixation pour maçonnerie		Befestigungsmaterial für Beton Matériel de fixation pour béton	
	Art.-Nr. No art.	Preis/Prix CHF/Stk. CHF/Pce	Art.-Nr. No art.	Preis/Prix CHF/Stk. CHF/Pce
80	6006008	76.–	6006108	72.70
100	6006010	78.90	6006110	75.60
120	6006012	81.80	6006112	78.50
140	6006014	84.70	6006114	81.40
160	6006016	87.60	6006116	84.30
180	6006018	90.50	6006118	87.20
200	6006020	93.40	6006120	90.10
220	6006022	96.30	6006122	93.–
240	6006024	99.20	6006124	95.90
260	6006026	102.10	6006126	98.80
280	6006028	105.–	6006128	101.70
300	6006030	107.90	6006130	104.60

Produktgruppe 1049

Groupe de produit 1049

Die Allgemein bauaufsichtliche Zulassung ist nur für die Typen 100–300 mm gültig.

L'agrément technique général n'est valable que pour les types de 100 à 300 mm.



Befestigungsmaterial Matériel de fixation



Schraubdübel
Cheville de vissage
siehe/voir **10.041**



Stellfuss
Pied réglable
siehe/voir **10.036**



Korrosionsschutzspray
Spray de protection
contre la corrosion
siehe/voir **10.044**

Werkzeuge / Outils



Hartmetall-Hammerbohrer
Foret en métal dur
siehe/voir **10.047**



Werkzeugset
Set d'outillage
siehe/voir **10.047**



Bohrlehre
Gabarit de perçage
siehe/voir **10.048**

Prüfzeugnisse / Bewertungen Certificats d'essai / Évaluations



Allgemein bauaufsichtliche Zulassung
Agrément technique général
AbZ Z-10.9-578



Absturzsichernde Verglasungen
Vitrages antichute
AbP P-2018-3004



Erdbebeneinwirkung
Actions sismiques
Eurocode 8 / NF EN 1998-1



Mechanische Prüfungen
Essais mécaniques

Tragwinkel TWL®-ALU-RL

Tragwinkel TWL®-ALU-RL eignen sich für wärmebrückenfreie Fremdmontagen in Wärmedämmverbundsystemen, hinterlüfteten Fassaden, Innendämmungen usw. Tragwinkel TWL®-ALU-RL bestehen aus schwarz eingefärbtem, fäulnisbeständigem und FCKW-freiem PU-Hartschaum (Polyurethan) mit einer eingeschäumten Stahlblecheinlage zum kraftschlüssigen Verschrauben mit dem Untergrund, einer Aluplatte für die Verschraubung des Anbauteils sowie einer Compactplatte (HPL), welche eine optimale Druckverteilung an der Oberfläche gewährleistet.

Abmessungen

Grundfläche: 320 x 125 mm
Typen: 80 – 300 mm
Nutzfläche: 97 x 45 mm
Raumgewicht PU: 450 kg/m³

Befestigungsmaterial

Schraubdübel: SXRL 10 x 120 FUS
Werkzeugaufnahme: ∅ 13, Torx T40

Equerre TWL®-ALU-RL

Les équerres TWL®-ALU-RL conviennent pour les montages ultérieurs sans pont thermique dans les systèmes thermo-isolants, les façades ventilées, les isolations intérieures, etc.

Les équerres TWL®-ALU-RL sont composées de mousse PU haute densité (polyuréthane) imputrescible, teintée noire dans la masse, sans CFC, renforcée par un insert en acier intégré à l'élément pour une bonne adhésion au support, d'une plaque en alu pour le vissage de la pièce rapportée, ainsi que d'un panneau compact (HPL) qui assure une répartition optimale de la pression sur la surface de l'élément.

Dimensions

Surface de base: 320 x 125 mm
Types: 80 – 300 mm
Surface utile: 97 x 45 mm
Poids spécifique PU: 450 kg/m³

Matériel de fixation

Cheville de vissage: SXRL 10 x 120 FUS
Raccordement d'outil: ∅ 13, Torx T40

Typ Type	mit Befestigungsmaterial avec matériel de fixation		ohne Befestigungsmaterial sans matériel de fixation	
	Art.-Nr. No art.	Preis/Prix CHF/Stk. CHF/Pce	Art.-Nr. No art.	Preis/Prix CHF/Stk. CHF/Pce
80	6011908	69.70	6005908	64.–
100	6011910	72.60	6005910	66.90
120	6011912	75.50	6005912	69.80
140	6011914	78.40	6005914	72.70
160	6011916	81.30	6005916	75.60
180	6011918	84.20	6005918	78.50
200	6011920	87.10	6005920	81.40
220	6011922	90.–	6005922	84.30
240	6011924	92.90	6005924	87.20
260	6011926	95.80	6005926	90.10
280	6011928	98.70	6005928	93.–
300	6011930	101.60	6005930	95.90

Produktgruppe 1048

Groupe de produit 1048

Die Allgemein bauaufsichtliche Zulassung ist nur für die Typen 100–300 mm gültig.

L'agrément technique général n'est valable que pour les types de 100 à 300 mm.

Bestellformulare unter www.dosteba.ch
Formulaires de commande sur www.dosteba.ch



Befestigungsmaterial
Matériel de fixation

-  Injektions-Gewindestange
Tige filetée d'injection
siehe/voir **10.042**
-  Injektions-Ankerhülse
Douille d'ancrage d'injection
siehe/voir **10.044**
-  Injektions-Mörtel
Mortier d'injection
siehe/voir **10.045**
-  Unterlage
Support de pose
siehe/voir **10.035**
-  Stellfuss
Pied réglable
siehe/voir **10.036**
-  Korrosionsschutzspray
Spray de protection
contre la corrosion
siehe/voir **10.044**

Werkzeuge / Outils

-  Kartuschenpresse
Presse à cartouches
siehe/voir **10.046**
-  Ausbläser ABG
Soufflet ABG
siehe/voir **10.046**
-  Reinigungsbürste
Brosse de nettoyage
siehe/voir **10.046**
-  Hartmetall-Hammerbohrer
Foret en métal dur
siehe/voir **10.047**
-  Werkzeugset
Set d'outillage
siehe/voir **10.047**
-  Bohrlehre
Gabarit de perçage
siehe/voir **10.048**

Prüfzeugnisse / Bewertungen
Certificats d'essai / Évaluations

-  Allgemein bauaufsichtliche Zulassung
Agrément technique général
AbZ Z-10.9-578
-  Absturzsichernde Verglasungen
Vitrages antichute
AbP P-2018-3004
-  Erdbebeneinwirkung
Actions sismiques
Eurocode 8 / NF EN 1998-1
-  Mechanische Prüfungen
Essais mécaniques

Bestellformulare unter www.dosteba.ch
Formulaires de commande sur www.dosteba.ch

Tragwinkel
TWL®-ALU-RL

Tragwinkel TWL®-ALU-RL eignen sich für wärmebrückenfreie Fremdmontagen in Wärmedämmverbundsystemen, hinterlüfteten Fassaden, Innendämmungen usw. Tragwinkel TWL®-ALU-RL bestehen aus schwarz eingefärbtem, fäulnisbeständigem und FCKW-freiem PU-Hartschaum (Polyurethan) mit einer eingeschäumten Stahlblecheinlage zum kraftschlüssigen Verschrauben mit dem Untergrund, einer Aluplatte für die Verschraubung des Anbauteils sowie einer Compactplatte (HPL), welche eine optimale Druckverteilung an der Oberfläche gewährleistet.

Abmessungen

Grundfläche: 320 x 125 mm
Typen: 80 – 300 mm
Nutzfläche: 97 x 45 mm
Raumgewicht PU: 450 kg/m³

Befestigungsmaterial für Mauerwerk

Gewindestange: FIS A M8 x 150
Ankerhülse: FIS H 12 x 85 K
Werkzeugaufnahme: ∅ 13

Befestigungsmaterial für Beton

Gewindestange: FIS A M8 x 130
Werkzeugaufnahme: ∅ 13

Equerre
TWL®-ALU-RL

Les équerres TWL®-ALU-RL conviennent pour les montages ultérieurs sans pont thermique dans les systèmes thermo-isolants, les façades ventilées, les isolations intérieures, etc.

Les équerres TWL®-ALU-RL sont composées de mousse PU haute densité (polyuréthane) imputrescible, teintée noire dans la masse, sans CFC, renforcée par un insert en acier intégré à l'élément pour une bonne adhésion au support, d'une plaque en alu pour le vissage de la pièce rapportée, ainsi que d'un panneau compact (HPL) qui assure une répartition optimale de la pression sur la surface de l'élément.

Dimensions

Surface de base: 320 x 125 mm
Types: 80 – 300 mm
Surface utile: 97 x 45 mm
Poids spécifique PU: 450 kg/m³

Matériel de fixation pour maçonnerie

Tige filetée: FIS A M8 x 150
Douille d'ancrage: FIS H 12 x 85 K
Raccordement d'outil: ∅ 13

Matériel de fixation pour béton

Tige filetée: FIS A M8 x 130
Raccordement d'outil: ∅ 13

Typ Type	Befestigungsmaterial für Mauerwerk Matériel de fixation pour maçonnerie		Befestigungsmaterial für Beton Matériel de fixation pour béton	
	Art.-Nr. No art.	Preis/Prix CHF/Stk. CHF/Pce	Art.-Nr. No art.	Preis/Prix CHF/Stk. CHF/Pce
80	6005708	76.–	6005808	72.70
100	6005710	78.90	6005810	75.60
120	6005712	81.80	6005812	78.50
140	6005714	84.70	6005814	81.40
160	6005716	87.60	6005816	84.30
180	6005718	90.50	6005818	87.20
200	6005720	93.40	6005820	90.10
220	6005722	96.30	6005822	93.–
240	6005724	99.20	6005824	95.90
260	6005726	102.10	6005826	98.80
280	6005728	105.–	6005828	101.70
300	6005730	107.90	6005830	104.60

Produktgruppe 1048

Groupe de produit 1048

Die Allgemein bauaufsichtliche Zulassung ist nur für die Typen 100–300 mm gültig.

L'agrément technique général n'est valable que pour les types de 100 à 300 mm.


**Tragwinkel TRA-WIK®
Pfostenelement**

Breite: 280 – 560 mm

**Equerre TRA-WIK®
élément poteau**

Largeur: 280 – 560 mm

<i>Art.-Nr.</i>	Preis/Prix
<i>No art.</i>	CHF/Stk.
	CHF/Pce

auf Anfrage
sur demande
**Tragwinkel TWL®
Pfostenelement**

Breite: 280 – 640 mm

**Equerre TWL®
élément poteau**

Largeur: 280 – 640 mm

<i>Art.-Nr.</i>	Preis/Prix
<i>No art.</i>	CHF/Stk.
	CHF/Pce

auf Anfrage
sur demande



Zubehör / Accessoires



Einsatz Gerätehalter
Insert porte-outils
siehe/voir **10.033**



Gummistopfen
Bouchon en caoutchouc
siehe/voir **10.033**

Elektrodose Eldoline®-EPS

Elektrodosen Eldoline®-EPS eignen sich für wärmebrückenfreie Montagen von Elektroswitchern und Steckdosen in Wärmedämmverbundsystemen, hinterlüfteten Fassaden, Innendämmungen usw.

Elektrodosen Eldoline®-EPS bestehen aus einer Dose und vier Füßen aus schwer entflammbarem Kunststoff welche in ein Formteil aus EPS eingeklebt sind. Die Kabel- beziehungsweise Rohrdurchführungen sind mit Blindeinsätzen aus EPS verschlossen. Elektrodosen Eldoline®-EPS sind in drei verschiedenen Ausführungen erhältlich.

Elektrodose Eldoline®-EPS

150 x 150 mm, Grösse 1
200 x 150 mm, Grösse 2 x 1
250 x 150 mm, Grösse 2 x 1 NUP

Abmessungen

Dicken: 80 – 300 mm
Grösse Dose innen: 65 x 65 mm
115 x 65 mm
Grösse Kranz aussen: 100 x 100 mm
150 x 100 mm
Tiefe Dose: 55 mm
Raumgewicht EPS: 30 kg/m³

Boîte électrique Eldoline®-EPS

Les boîtes électriques Eldoline®-EPS conviennent pour les montages sans pont thermique d'interrupteurs électriques et de prises de courant dans des systèmes d'isolation thermique composite, les façades ventilées, les isolations intérieures, etc.

Les boîtes électriques Eldoline®-EPS sont constituées d'une boîte et de quatre pieds en plastique difficilement inflammable collés dans un moulage en PSE. Les passages de câbles et de tubes sont fermés par des bouchons EPS. Les boîtes électriques Eldoline®-EPS sont disponibles en trois modèles différents.

Boîte électrique Eldoline®-EPS

150 x 150 mm, Taille 1
200 x 150 mm, Taille 2 x 1
250 x 150 mm, Taille 2 x 1 NUP

Dimensions

Epaisseurs: 80 – 300 mm
Dimension intérieures de la boîte: 65 x 65 mm
115 x 65 mm
Dimension extérieures de la couronne: 100 x 100 mm
150 x 100 mm
Profondeur de la boîte: 55 mm
Poids spécifique EPS: 30 kg/m³

Dicke Epaisseur mm	Grösse 1 Taille 1		Grösse 2 x 1 Taille 2 x 1		Grösse 2 x 1 NUP Taille 2 x 1 NUP	
	Art.-Nr. No art.	Preis/Prix CHF/Stk. CHF/Pce	Art.-Nr. No art.	Preis/Prix CHF/Stk. CHF/Pce	Art.-Nr. No art.	Preis/Prix CHF/Stk. CHF/Pce
80	6006308	30.40	6006408	32.90	6006508	40.20
100	6006310	31.30	6006410	33.90	6006510	41.50
120	6006312	32.20	6006412	34.90	6006512	42.90
140	6006314	33.10	6006414	35.90	6006514	44.20
160	6006316	34.–	6006416	36.90	6006516	45.60
180	6006318	34.90	6006418	37.90	6006518	46.90
200	6006320	35.80	6006420	38.90	6006520	48.30
220	6006322	36.70	6006422	39.90	6006522	49.60
240	6006324	37.60	6006424	40.90	6006524	51.–
260	6006326	38.50	6006426	41.90	6006526	52.30
280	6006328	39.40	6006428	42.90	6006528	53.70
300	6006330	40.30	6006430	43.90	6006530	55.–

Produktgruppe 1030

Groupe de produit 1030

Bestellformulare unter www.dosteba.ch
Formulaires de commande sur www.dosteba.ch

**Zubehör****Accessoires****Einsatz Gerätehalter**

für Eldoline®-EPS

Material: schwer entflammbarer Kunststoff

Beschreibung
Description geeignet für
convient pourGrösse 1
Taille 1 Eldoline®-EPS, Grösse 1 und 2 x 1 NUP
Eldoline®-EPS, Taille 1 et 2 x 1 NUPGrösse 2 x 1
Taille 2 x 1 Eldoline®-EPS, Grösse 2 x 1
Eldoline®-EPS, Taille 2 x 1

Produktgruppe 1030

Insert porte-outils

pour Eldoline®-EPS

Matériau: Plastique difficilement
inflammableArt.-Nr. Preis/Prix
No art. CHF/Stk.
CHF/Pce6006551 **4.70**6006552 **6.20**

Groupe de produit 1030

Gummistopfen

für Eldoline®-EPS

Farbe: grau

Ø für den Einsatz
mm pour l'utilisation**14** mit Kabelschutzrohr/avec gaines pour câbles**18** ohne Kabelschutzrohr/sans gaines pour câbles

Produktgruppe 1030

Bouchon en caoutchouc

pour Eldoline®-EPS

Couleur: gris

Art.-Nr. Preis/Prix
No art. CHF/Stk.
CHF/Pce6006556 **2.10**6006557 **2.20**

Groupe de produit 1030

**Zubehör****Accessoires****Unterlage UMP®**

für UMP®-ALU-TZ

Material: Kunststoff
 Dicke: 5 mm
 Lochdurchmesser: 8/10 mm

Support de pose UMP®

pour UMP®-ALU-TZ

Matériau: Plastique
 Epaisseur: 5 mm
 Diamètre du trou: 8/10 mm

Art.-Nr. Preis/Prix
 No art. CHF/Stk.
 CHF/Pce

6003851 3.60

Produktgruppe 1092

Groupe de produit 1092

**Unterlage UMP®**

für UMP®-ALU-TQ

Material: Kunststoff
 Dicke: 5 mm
 Lochdurchmesser: 8/10 mm

Support de pose UMP®

pour UMP®-ALU-TQ

Matériau: Plastique
 Epaisseur: 5 mm
 Diamètre du trou: 8/10 mm

Art.-Nr. Preis/Prix
 No art. CHF/Stk.
 CHF/Pce

6004151 3.90

Produktgruppe 1092

Groupe de produit 1092

**Unterlage UMP®**

für UMP®-ALU-TR

Material: Kunststoff
 Dicke: 5 mm
 Lochdurchmesser: 8/10 mm

Support de pose UMP®

pour UMP®-ALU-TR

Matériau: Plastique
 Epaisseur: 5 mm
 Diamètre du trou: 8/10 mm

Art.-Nr. Preis/Prix
 No art. CHF/Stk.
 CHF/Pce

6004451 4.30

Produktgruppe 1092

Groupe de produit 1092

**Unterlage TRA-WIK®**

für TRA-WIK®-ALU-RF/-RL

Material: Kunststoff
 Dicke: 5 mm
 Lochdurchmesser: 8/10 mm

Support de pose TRA-WIK®

pour TRA-WIK®-ALU-RF/-RL

Matériau: Plastique
 Epaisseur: 5 mm
 Diamètre du trou: 8/10 mm

Art.-Nr. Preis/Prix
 No art. CHF/Stk.
 CHF/Pce

6001872 3.30

Produktgruppe 1092

Groupe de produit 1092

**Zubehör****Accessoires****Unterlage TWL®**

für TWL®-ALU-RF/-RL

Material: Kunststoff
 Dicke: 5 mm
 Lochdurchmesser: 8/10 mm

Support de pose TWL®

pour TWL®-ALU-RF/-RL

Matériau: Plastique
 Epaisseur: 5 mm
 Diamètre du trou: 8/10 mm

Art.-Nr. No art.	Preis/Prix CHF/Stk. CHF/Pce
6006251	3.40

Produktgruppe 1092

Groupe de produit 1092

**Distanzunterlage**für SLK®-ALU-TR/-TQ
SLK®-ALU-TTR/-TTQ

Material: Kunststoff
 Dicke
 Epaisseur
 mm

Support d'écartementpour SLK®-ALU-TR/-TQ
SLK®-ALU-TTR/-TTQ

Matériau: Plastique
 Stk./Pkt.
 Pce/Pqt

Art.-Nr. No art.	Preis/Prix CHF/Pkt. CHF/Pqt
6004751	10.70
6004756	48.80
6004752	11.40
6004757	55.70
6004753	14.20
6004758	73.40
6004754	18.30
6004759	104.30

Produktgruppe 1092

Groupe de produit 1092

**U-Scheibe**

für SLK®-ALU-TTR/-TTQ

Material: verzinkt, blau
 Abmessungen: 17 x 40 x 1.6 mm
 Anwendung: als Distanzunterlage

Rondelle

pour SLK®-ALU-TTR/-TTQ

Matériau: zingué, bleu
 Dimensions: 17 x 40 x 1.6 mm
 Application: comme support d'écartement

Stk./Pkt.
 Pce/Pqt

Art.-Nr. No art.	Preis/Prix CHF/Stk. CHF/Pce	Art.-Nr. No art.	Preis/Prix CHF/Pkt. CHF/Pqt
6014466	1.80	6014467	110.10
1	1.11		

1
 100

Produktgruppe 1092

Groupe de produit 1092



Zubehör

Stellfuss

für UMP®-ALU-Z/-Q/-R
TRA-WIK®-ALU-RF/-RL
TWL®-ALU-RF/-RL

Material: Stahl verzinkt
Durchmesser aussen: 20 mm
Durchmesser innen: 11 mm
Verstellbereich: 5 - 15 mm
Werkzeugaufnahme: \varnothing 19

Stk./Pkt. Bemerkungen
Pce/Pqt Remarques

1	inkl. Gabelschlüssel, flach
50	y compris clé plate, plat

Produktgruppe 1092

Accessoires

Pied réglable

pour UMP®-ALU-Z/-Q/-R
TRA-WIK®-ALU-RF/-RL
TWL®-ALU-RF/-RL

Matériau: Acier zingué
Diamètre extérieur: 20 mm
Diamètre intérieur: 11 mm
Plage de réglage: 5 - 15 mm
Raccordement d'outil: \varnothing 19

Art.-Nr.	Preis/Prix	Art.-Nr.	Preis/Prix
No art.	CHF/Stk.	No art.	CHF/Pkt.
	CHF/Pce		CHF/Pqt

6004761	5.20	6004762	181.90
	3.64		

Groupe de produit 1092



U-Scheibe

für Stellfüsse

Material: Stahl verzinkt
Abmessungen: 10.5 x 30 x 2 mm

Stk./Pkt.
Pce/Pqt

1
100

Produktgruppe 1092

Rondelle

pour pieds réglables

Matériau: Acier zingué
Dimensions: 10.5 x 30 x 2 mm

Art.-Nr.	Preis/Prix	Art.-Nr.	Preis/Prix
No art.	CHF/Stk.	No art.	CHF/Pkt.
	CHF/Pce		CHF/Pqt

6004766	0.50	6004767	27.50
	0.28		

Groupe de produit 1092



Gabelschlüssel, flach

für Stellfüsse

Schlüsselweite: \varnothing 19

Stk./Pkt.
Pce/Pqt

6001293

Produktgruppe 1092

Clé plate, plat

pour pieds réglables

Ouverture de la clé: \varnothing 19

Art.-Nr.	Preis/Prix
No art.	CHF/Stk.
	CHF/Pce

6001293	12.40
---------	--------------

Groupe de produit 1092

Zubehör**Accessoires****Adapterkonsole SLK®**

für SLK®ALU-TR/-TQ

Material: Stahl feuerverzinkt
 Abmessung: 60 x 40 x 6 mm
 Anwendung: für die Einhaltung der Abstände der Gewindestangen falls der Untergrund dies verlangt
 Hinweis: Befestigung im Untergrund mit Injektions-Gewindestangen FIS A M10 x 150 und bei Bedarf mit Injektions-Ankerhülsen FIS H 16 x 85 K
 Lieferumfang: inkl. Befestigungsmaterial für die Befestigung der Schwerlastkonsole an die Adapterkonsole, pro Schwerlastkonsole werden zwei Adapterkonsolen benötigt exkl. Schwerlastkonsole und Befestigungsmaterial für die Befestigung im Untergrund

Console adaptatrice SLK®

pour SLK®ALU-TR/-TQ

Matériau: Acier galvanisé à chaud
 Dimension: 60 x 40 x 6 mm
 Application: pour le respect des distances entre les tiges filetées si le support le nécessite
 Remarque: Fixation mécanique dans le support avec des tiges filetées d'injection FIS A M10 x 150 et si nécessaire avec des douilles d'ancrage à injection FIS H 16 x 85 K
 Volume de livraison: incl. le matériel de fixation pour la fixation de la console pour charges lourdes à la console adaptatrice, deux consoles adaptatrices sont nécessaires par console pour charges lourdes, non incl. console pour charges lourdes et le matériel de fixation au support

Länge Longueur mm	Beschreibung Description	Befestigungspunkte Points de fixation Stk./Pce	Lochabstand Distance de trou mm	Art.-Nr. No art.	Preis/Prix CHF/Stk. CHF/Pce
950	SLK®-ALU-TR/-TQ horizontal / horizontale	4	224	6004881	134.70
950	SLK®-ALU-TQ vertikal / verticale	4	212	6004882	134.70
950	SLK®-ALU-TR vertikal / verticale	4	112	6004883	134.70
350	SLK®-ALU-TR/-TQ horizontal / horizontale	2	224	6004891	68.10
350	SLK®-ALU-TQ vertikal / verticale	2	212	6004892	68.10
350	SLK®-ALU-TR vertikal / verticale	2	112	6004893	68.10

Produktgruppe 1092

Groupe de produit 1092

Zubehör

Accessoires

**Adapterkonsole
TRA-WIK® und TWL®**für TRA-WIK®-ALU-RF/-RL
TWL®-ALU-RF/-RL

Material: Stahl feuerverzinkt
 Dicke: 3 mm
 Anwendung: für die Einhaltung der Abstände der Gewindestangen falls der Untergrund dies verlangt
 Hinweis: Befestigung im Untergrund mit Injektions-Gewindestangen FIS A M10 x 110 und bei Bedarf mit Injektions-Ankerhülsen FIS H 16 x 85 K
 Lieferumfang: inkl. Befestigungsmaterial für die Befestigung des Tragwinkels an die Adapterkonsole, exkl. Tragwinkel und Befestigungsmaterial für die Befestigung im Untergrund

Länge Longueur mm	Lage Position	Befestigungspunkte Points de fixation Stk./Pce	Art.-Nr. No art.	Preis/Prix CHF/Stk. CHF/Pce
290	vorne/devant	2	6004781	16.40
520	vorne/devant	4	6004782	21.90
	hinten* /derrière*	1	6004786	10.30

Produktgruppe 1092

* Anstelle der hinteren Adapterkonsole kann auch ein Stellfuss (Art.-Nr. 6004761) verwendet werden

**Console adaptatrice
TRA-WIK® et TWL®**pour TRA-WIK®-ALU-RF/-RL
TWL®-ALU-RF/-RL

Matériau: Acier galvanisé à chaud
 Epaisseur: 3 mm
 Application: pour le respect des distances entre les tiges filetées si le support le nécessite
 Remarque: Fixation mécanique dans le support avec tiges filetées d'injection FIS A M10 x 110 et si nécessaire avec des douilles d'ancrage à injection FIS H 16 x 85 K
 Volume de livraison: incl. le matériel de fixation pour la fixation de l'équerre à la console adaptatrice, non incl. l'équerre et le matériel de fixation au support

Groupe de produit 1092

* Il est possible d'utiliser un pied réglable (No art. 6004761) à la place de la console adaptatrice arrière.

**Adapterkonsole TRA-WIK®
und TWL® bei vorgesetzten
Fenstern**für TRA-WIK®-ALU-RF/-RL
TWL®-ALU-RF/-RL

Material: Stahl feuerverzinkt
 Dicke: 3 mm
 Hinweis: Befestigung im Untergrund mit Injektions-Gewindestangen FIS A M10 x 110 und bei Bedarf Injektions-Ankerhülsen FIS H 16 x 85 K
 Lieferumfang: inkl. Befestigungsmaterial für die Befestigung des Tragwinkels an die Adapterkonsole, exkl. Tragwinkel und Befestigungsmaterial für die Befestigung im Untergrund

Länge Longueur mm	Höhe Hauteur mm	Beschreibung Description	Befestigungspunkte Points de fixation Stk./Pce	Art.-Nr. No art.	Preis/Prix CHF/Stk. CHF/Pce
182	80	TRA-WIK®-ALU-RF/-RL	4	6004787	26.20
182	80	TWL®-ALU-RF/-RL	4	6004788	27.-

Produktgruppe 1092

**Console adaptatrice
TRA-WIK® et TWL® pour
fenêtres en saillie**pour TRA-WIK®-ALU-RF/-RL
TWL®-ALU-RF/-RL

Matériau: Acier galvanisé à chaud
 Epaisseur: 3 mm
 Remarque: Fixation mécanique dans le support avec tiges filetées d'injection FIS A M10 x 110 et si nécessaire avec des douilles d'ancrage à injection FIS H 16 x 85 K
 Volume de livraison: incl. le matériel de fixation pour la fixation de l'équerre à la console adaptatrice, non incl. l'équerre et le matériel de fixation au support

Groupe de produit 1092

Bestellformulare unter www.dosteba.ch
Formulaires de commande sur www.dosteba.ch

Zubehör**Accessoires**
**Adapterkonsole
TRA-WIK® und TWL®
für grösseren Überstand**

 für TRA-WIK®-ALU-RF/-RL
 TWL®-ALU-RF/-RL

**Console adaptatrice TRA-WIK®
et TWL® pour saillies plus
importantes**

 pour TRA-WIK®-ALU-RF/-RL
 TWL®-ALU-RF/-RL

 Material: Stahl feuerverzinkt
 Dicke: 3 mm

 Matériau: Acier galvanisé à chaud
 Epaisseur: 3 mm

 Beschreibung
 Description

Art.-Nr.	Preis/Prix
No art.	CHF/Stk.
	CHF/Pce

 für Mauerwerk mit 3 Befestigungspunkten
 pour maçonnerie avec 3 points de fixation

auf Anfrage
sur demande

 für Mauerwerk mit 5 Befestigungspunkten
 pour maçonnerie avec 5 points de fixation

auf Anfrage
sur demande

 für Beton
 pour béton

auf Anfrage
sur demande

Produktgruppe 1092

Groupe de produit 1092



**Zubehör****Accessoires****Innensechskantschraube**für Adapterkonsolen SLK[®], TRA-WIK[®] und TWL[®]Material: Stahl verzinkt 8.8
Abmessung: M10Länge Beschreibung
Longueur Description
mm

Länge Longueur mm	Beschreibung Description	Stk./Pkt. Pce/Pqt	Art.-Nr. No art.	Preis/Prix CHF/Pkt. CHF/Pqt
40	für Adapterkonsole TRA-WIK ^{®*} pour console adaptatrice TRA-WIK ^{®*}	1	6004763	1.70
40	für Adapterkonsole TRA-WIK ^{®*} pour console adaptatrice TRA-WIK ^{®*}	100	6004764	102.50
60	für Adapterkonsole TRA-WIK [®] und TWL [®] pour console adaptatrice TRA-WIK [®] et TWL [®]	1	6004771	2.40
60	für Adapterkonsole TRA-WIK [®] und TWL [®] pour console adaptatrice TRA-WIK [®] et TWL [®]	100	6004772	134.10
70	für Adapterkonsole SLK [®] pour console adaptatrice SLK [®]	1	6004773	2.90
70	für Adapterkonsole SLK [®] pour console adaptatrice SLK [®]	100	6004774	168.50

Vis à six pans creuxpour console adaptatrice SLK[®], TRA-WIK[®] et TWL[®]Matériau: Acier zingué 8.8
Dimension: M10Stk./Pkt.
Pce/Pqt

Art.-Nr. No art.	Preis/Prix CHF/Pkt. CHF/Pqt
6004763	1.70
6004764	102.50
6004771	2.40
6004772	134.10
6004773	2.90
6004774	168.50

Produktgruppe 1092

* bei vorgesetzten Fenstern

Groupe de produit 1092

* pour fenêtres en saillie

**Sechskantmutter**für Adapterkonsole TRA-WIK[®] und TWL[®]Material: verzinkt
Abmessung: M10Stk./Pkt.
Pce/Pqt1
100**Écrou hexagonal**pour console adaptatrice TRA-WIK[®] et TWL[®]Matériau: zingué
Dimension: M10Art.-Nr. Preis/Prix
No art. CHF/Stk.
CHF/PceArt.-Nr. Preis/Prix
No art. CHF/Pkt.
CHF/Pqt6004776 0.50
0.25 6004777 24.10

Produktgruppe 1092

Groupe de produit 1092

**U-Scheibe**für Adapterkonsole SLK[®], TRA-WIK[®] und TWL[®]Material: verzinkt
Abmessungen: 10.5 x 18 x 1.6 mmStk./Pkt.
Pce/Pqt1
100**Rondelle**pour console adaptatrice SLK[®], TRA-WIK[®] et TWL[®]Matériau: zingué
Dimensions: 10.5 x 18 x 1.6 mmArt.-Nr. Preis/Prix
No art. CHF/Stk.
CHF/PceArt.-Nr. Preis/Prix
No art. CHF/Pkt.
CHF/Pqt6004778 0.80
0.45 6004779 44.80

Produktgruppe 1092

Groupe de produit 1092

Zubehör

Accessoires


**Schraubdübel
SXRL 10 x 100 FUS**

 für UMP®-ALU-Z/-Q/-R
 TRA-WIK®-ALU-RF/-RL

 Material: Stahl verzinkt
 Werkzeugaufnahme: ⌀ 13, Torx T40

 Stk./Pkt.
 Pce/Pqt

 1
 50

Produktgruppe 1092

**Cheville de vissage
SXRL 10 x 100 FUS**

 pour UMP®-ALU-Z/-Q/-R
 TRA-WIK®-ALU-RF/-RL

 Matériau: Acier zingué
 Raccordement d'outil: ⌀ 13, Torx T40

Art.-Nr. No art.	Preis/Prix CHF/Stk. CHF/Pce	Art.-Nr. No art.	Preis/Prix CHF/Pkt. CHF/Pqt
6001076	2.70 1.71	6001077	85.50

 6001076 2.70
 1.71 6001077 85.50

Groupe de produit 1092


**Schraubdübel
SXRL 10 x 120 FUS**

 für UMP®-ALU-TZ/-TQ/-TR
 TWL®-ALU-RF/-RL

 Material: Stahl verzinkt
 Werkzeugaufnahme: ⌀ 13, Torx T40

 Stk./Pkt.
 Pce/Pqt

 1
 50

Produktgruppe 1092

**Cheville de vissage
SXRL 10 x 120 FUS**

 pour UMP®-ALU-TZ/-TQ/-TR
 TWL®-ALU-RF/-RL

 Matériau: Acier zingué
 Raccordement d'outil: ⌀ 13, Torx T40

Art.-Nr. No art.	Preis/Prix CHF/Stk. CHF/Pce	Art.-Nr. No art.	Preis/Prix CHF/Pkt. CHF/Pqt
6001086	2.90 1.81	6001087	90.30

 6001086 2.90
 1.81 6001087 90.30

Groupe de produit 1092

Zubehör**Accessoires****Injektions-Gewindestange
FIS A M8 x 110**

für TRA-WIK®-ALU-RF/-RL

Material: Stahl verzinkt, 8.8
Werkzeugaufnahme: \odot 13Stk./Pkt.
Pce/Pqt1
10

Produktgruppe 1092

**Tige filetée d'injection
FIS A M8 x 110**

pour TRA-WIK®-ALU-RF/-RL

Matériau: Acier zingué, 8.8
Raccordement d'outil: \odot 13

Art.-Nr. No art.	Preis/Prix CHF/Stk. CHF/Pce	Art.-Nr. No art.	Preis/Prix CHF/Pkt. CHF/Pqt
6001588	4.20	6001589	26.60

Groupe de produit 1092

**Injektions-Gewindestange
FIS A M8 x 130**für UMP®-ALU-TZ/-TQ/-TR
TRA-WIK®-ALU-RF/-RL
TWL®-ALU-RF/-RLMaterial: Stahl verzinkt, 8.8
Werkzeugaufnahme: \odot 13Stk./Pkt.
Pce/Pqt1
10

Produktgruppe 1092

**Tige filetée d'injection
FIS A M8 x 130**pour UMP®-ALU-TZ/-TQ/-TR
TRA-WIK®-ALU-RF/-RL
TWL®-ALU-RF/-RLMatériau: Acier zingué, 8.8
Raccordement d'outil: \odot 13

Art.-Nr. No art.	Preis/Prix CHF/Stk. CHF/Pce	Art.-Nr. No art.	Preis/Prix CHF/Pkt. CHF/Pqt
6001168	4.40	6001169	27.60

Groupe de produit 1092

**Injektions-Gewindestange
FIS A M8 x 150**für UMP®-ALU-TZ/-TQ/-TR
TWL®-ALU-RF/-RLMaterial: Stahl verzinkt, 8.8
Werkzeugaufnahme: \odot 13Stk./Pkt.
Pce/Pqt1
10

Produktgruppe 1092

**Tige filetée d'injection
FIS A M8 x 150**pour UMP®-ALU-TZ/-TQ/-TR
TWL®-ALU-RF/-RLMatériau: Acier zingué, 8.8
Raccordement d'outil: \odot 13

Art.-Nr. No art.	Preis/Prix CHF/Stk. CHF/Pce	Art.-Nr. No art.	Preis/Prix CHF/Pkt. CHF/Pqt
6001166	4.50	6001167	28.50

Groupe de produit 1092

Zubehör

Accessoires


**Injektions-Gewindestange
FIS A M10 x 110**

für Adapterkonsolen TRA-WIK® und TWL®

**Tige filetée d'injection
FIS A M10 x 110**

pour consoles adaptatrices TRA-WIK® et TWL®

Material: Stahl verzinkt, 8.8
Werkzeugaufnahme: \odot 17Matériau: Acier zingué, 8.8
Raccordement d'outil: \odot 17Stk./Pkt.
Pce/Pqt

Art.-Nr. No art.	Preis/Prix CHF/Stk. CHF/Pce	Art.-Nr. No art.	Preis/Prix CHF/Pkt. CHF/Pqt
6001593	4.80	6001594	30.40

1
10

3.04

30.40

Produktgruppe 1092

Groupe de produit 1092


**Injektions-Gewindestange
FIS A M10 x 150**
für SLK®-ALU-TR/-TQ
Adapterkonsolen SLK®
**Tige filetée d'injection
FIS A M10 x 150**
pour SLK®-ALU-TR/-TQ
consoles adaptatrices SLK®Material: Stahl verzinkt, 8.8
Werkzeugaufnahme: \odot 17Matériau: Acier zingué, 8.8
Raccordement d'outil: \odot 17Stk./Pkt.
Pce/Pqt

Art.-Nr. No art.	Preis/Prix CHF/Stk. CHF/Pce	Art.-Nr. No art.	Preis/Prix CHF/Pkt. CHF/Pqt
6001163	5.-	6001164	31.40

1
10

3.14

31.40

Produktgruppe 1092

Groupe de produit 1092


**Injektions-Gewindestange
FIS A M16 x 175**

für SLK®-ALU-TTR/-TTQ

**Tige filetée d'injection
FIS A M16 x 175**

pour SLK®-ALU-TTR/-TTQ

Material: Stahl verzinkt, 8.8
Werkzeugaufnahme: \odot 24Matériau: Acier zingué, 8.8
Raccordement d'outil: \odot 24Stk./Pkt.
Pce/Pqt

Art.-Nr. No art.	Preis/Prix CHF/Stk. CHF/Pce	Art.-Nr. No art.	Preis/Prix CHF/Pkt. CHF/Pqt
6001598	16.50	6001599	104.50

1
10

10.45

104.50

Produktgruppe 1092

Groupe de produit 1092

Zubehör

Accessoires


**Injektions-Ankerhülse
FIS H 12 x 85 K**

für UMP®-ALU-TZ/-TQ/-TR
TRA-WIK®-ALU-RF/-RL
TWL®-ALU-RF/-RL

Material: Kunststoff
Stk./Pkt.
Pce/Pqt

1
50

Produktgruppe 1092

**Douille d'ancrage d'injection
FIS H 12 x 85 K**

pour UMP®-ALU-TZ/-TQ/-TR
TRA-WIK®-ALU-RF/-RL
TWL®-ALU-RF/-RL

Matériau: Plastique
Art.-Nr. Preis/Prix
No art. CHF/Stk.
CHF/Pce

6001171 **1.50**
0.95 6001172 **47.50**

Groupe de produit 1092


**Injektions-Ankerhülse
FIS H 16 x 85 K**

für SLK®-ALU-TR/-TQ
Adapterkonsolen SLK®
Adapterkonsolen TRA-WIK® und TWL®

Material: Kunststoff
Stk./Pkt.
Pce/Pqt

1
50

Produktgruppe 1092

**Douille d'ancrage d'injection
FIS H 16 x 85 K**

pour SLK®-ALU-TR/-TQ
consoles adaptatrices SLK®
consoles adaptatrices TRA-WIK® et
TWL®

Matériau: Plastique
Art.-Nr. Preis/Prix
No art. CHF/Stk.
CHF/Pce

6001161 **2.20**
1.33 6001162 **66.50**

Groupe de produit 1092


**Korrosionsschutzspray
FTC-CP**

für UMP®, SLK®, TRA-WIK® und TWL®

Inhalt: 500 ml
Stk./Pkt.
Pce/Pqt

1

Produktgruppe 1092

**Spray de protection contre la
corrosion FTC-CP**

pour UMP®, SLK®, TRA-WIK® et TWL®

Contenu: 500 ml
Art.-Nr. Preis/Prix
No art. CHF/Stk.
CHF/Pce

6001190 **30.80**

Groupe de produit 1092

Zubehör

Accessoires



Injektions-Mörtel FIS V 300 T

für UMP®, SLK®, TRA-WIK® und TWL®
Adapterkonsolen SLK®
Adapterkonsolen TRA-WIK® und TWL®

Mortier d'injection FIS V 300 T

pour UMP®, SLK®, TRA-WIK® et TWL®
consoles adaptatrices SLK®
consoles adaptatrices TRA-WIK® et TWL®

Inhalt: 300 ml
Hinweis: normal aushärtend

Contenu: 300 ml
Remarque: durcissement normal

Stk./Pkt. Pce/Pqt	Statikmischer Mélangeur statique	Art.-Nr. No art.	Preis/Prix CHF/Stk. CHF/Pce	Art.-Nr. No art.	Preis/Prix CHF/Pkt. CHF/Pqt
1	2	6001183	43.50		
12	24		35.82	6001184	429.80

Produktgruppe 1092

Groupe de produit 1092

Die Nettomenge beträgt 280 ml (abzgl. Füllmenge von 1 Stk. Statikmischer)

La quantité nette s'élève à 280 ml (moins la quantité de remplissage d'1 unité du mélangeur statique)

Verbrauch Injektions-Mörtel

Montageelement	Mauerwerk (mit Ankerhülse)	Beton (ohne Ankerhülse)
UMP®-ALU-TZ	40 ml	12 ml
UMP®-ALU-TQ / -TR	80 ml	24 ml
SLK®-ALU-TQ / -TR	126 ml	62 ml
SLK®-ALU-TTQ / -TTR	-	58 ml
TRA-WIK®-ALU-RF/-RL	60 ml	18 ml
TWL®-ALU-RF/-RL	60 ml	18 ml

Consommation mortier d'injection

Elément de montage	Maçonnerie (avec douille d'ancrage)	Béton (sans douille d'ancrage)
UMP®-ALU-TZ	40 ml	12 ml
UMP®-ALU-TQ / -TR	80 ml	24 ml
SLK®-ALU-TQ / -TR	126 ml	62 ml
SLK®-ALU-TTQ / -TTR	-	58 ml
TRA-WIK®-ALU-RF/-RL	60 ml	18 ml
TWL®-ALU-RF/-RL	60 ml	18 ml

Temperatur	Verarbeitungszeit	Aushärtezeit
+ 5°C – +10°C	9 min	90 min
+10°C – +20°C	5 min	60 min
+20°C – +30°C	4 min	45 min
+30°C – +40°C	2 min	35 min

Température	Temps de traitement	Temps de durcissement
+ 5°C – +10°C	9 min	90 min
+10°C – +20°C	5 min	60 min
+20°C – +30°C	4 min	45 min
+30°C – +40°C	2 min	35 min



Injektions-Mörtel FIS VS 300 T

für UMP®, SLK®, TRA-WIK® und TWL®
Adapterkonsolen SLK®
Adapterkonsolen TRA-WIK® und TWL®

Mortier d'injection FIS VS 300 T

pour UMP®, SLK®, TRA-WIK® et TWL®
consoles adaptatrices SLK®
consoles adaptatrices TRA-WIK® et TWL®

Inhalt: 300 ml
Hinweis: langsam aushärtend

Contenu: 300 ml
Remarque: durcissement lent

Stk./Pkt. Pce/Pqt	Statikmischer Mélangeur statique	Art.-Nr. No art.	Preis/Prix CHF/Stk. CHF/Pce	Art.-Nr. No art.	Preis/Prix CHF/Pkt. CHF/Pqt
1	2	6001181	43.50		
12	24		35.82	6001182	429.80

Produktgruppe 1092

Groupe de produit 1092

Die Nettomenge beträgt 280 ml (abzgl. Füllmenge von 1 Stk. Statikmischer)

La quantité nette s'élève à 280 ml (moins la quantité de remplissage d'1 unité du mélangeur statique)

Verbrauch Injektions-Mörtel

Montageelement	Mauerwerk (mit Ankerhülse)	Beton (ohne Ankerhülse)
UMP®-ALU-TZ	40 ml	12 ml
UMP®-ALU-TQ / -TR	80 ml	24 ml
SLK®-ALU-TQ / -TR	126 ml	62 ml
SLK®-ALU-TTQ / -TTR	-	58 ml
TRA-WIK®-ALU-RF/-RL	60 ml	18 ml
TWL®-ALU-RF/-RL	60 ml	18 ml

Consommation mortier d'injection

Elément de montage	Maçonnerie (avec douille d'ancrage)	Béton (sans douille d'ancrage)
UMP®-ALU-TZ	40 ml	12 ml
UMP®-ALU-TQ / -TR	80 ml	24 ml
SLK®-ALU-TQ / -TR	126 ml	62 ml
SLK®-ALU-TTQ / -TTR	-	58 ml
TRA-WIK®-ALU-RF/-RL	60 ml	18 ml
TWL®-ALU-RF/-RL	60 ml	18 ml

Temperatur	Verarbeitungszeit	Aushärtezeit
+ 5°C – +10°C	20 min	180 min
+10°C – +20°C	10 min	120 min
+20°C – +30°C	6 min	60 min
+30°C – +40°C	4 min	30 min

Température	Temps de traitement	Temps de durcissement
+ 5°C – +10°C	20 min	180 min
+10°C – +20°C	10 min	120 min
+20°C – +30°C	6 min	60 min
+30°C – +40°C	4 min	30 min

Zubehör**Statikmischer FIS S**Stk./Pkt.
Pce/Pqt1
10

Produktegruppe 1092

Accessoires**Mélangeur statique FIS S**

Art.-Nr. No art.	Preis/Prix CHF/Stk. CHF/Pce	Art.-Nr. No art.	Preis/Prix CHF/Stk. CHF/Pqt
6001186	3.90 3.21	6001187	32.10

Groupe de produit 1092

**Kartuschenpresse****Pistolet à cartouche**

Art.-Nr. No art.	Preis/Prix CHF/Stk. CHF/Pce
6001193	20.60

Produktegruppe 1092

Groupe de produit 1092

**Ausbläser ABG****Soufflet ABG**

Art.-Nr. No art.	Preis/Prix CHF/Stk. CHF/Pce
6001192	57.60

Produktegruppe 1092

Groupe de produit 1092

**Bürstenset FIS****Kit de brosses FIS**

Hinweis: für Mauerwerk

Remarque: pour maçonnerie

Beschreibung
Description

Art.-Nr. No art.	Preis/Prix CHF/Stk. CHF/Pce
6001196	13.50

Ø14/20 mm

Produktegruppe 1092

Groupe de produit 1092

**Reinigungsbürste BS****Brosse de nettoyage BS**

Hinweis: für Beton

Remarque: pour béton

Beschreibung
Description

Art.-Nr. No art.	Preis/Prix CHF/Stk. CHF/Pce
6001197	27.50
6001198	27.50
6001195	27.50

für/pour Ø10 mm/M8

für/pour Ø12 mm/M10

für/pour Ø18 mm/M16

Produktegruppe 1092

Groupe de produit 1092

Zubehör

Accessoires



Hartmetall-Hammerbohrer

Foret en métal dur

Länge Longueur mm	Ø mm	Beschreibung Description	Art.-Nr. No art.	Preis/Prix CHF/Stk. CHF/Pce
450	10.0	für/pour UMP®-ALU-Z/-Q/-R TRA-WIK®-ALU-RF/-RL	6001257	44.80
210	10.0	für/pour UMP®-ALU-TZ/-TQ/-TR TWL®-ALU-RF/-RL TRA-WIK®-ALU-RF/-RL	6001256	19.50
210	12.0	für/pour UMP®-ALU-TZ/-TQ/-TR SLK®-ALU-TR/-TQ TWL®-ALU-RF/-RL TRA-WIK®-ALU-RF/-RL	6001261	20.60
210	16.0	für/pour SLK®-ALU-TR/-TQ	6001271	34.40
200	18.0	für/pour SLK®-ALU-TTR/-TTO	6001276	51.70

Produktgruppe 1092

Groupe de produit 1092



Gabelschlüssel

Clé plate

Schlüsselweite Ouverture de la clé	Beschreibung Description	Art.-Nr. No art.	Preis/Prix CHF/Stk. CHF/Pce
13	für/pour UMP®-ALU-TZ/-TQ/-TR	6001292	10.40
17	für/pour SLK®-ALU-TR/-TQ	6001291	13.80
24	für/pour SLK®-ALU-TTR/-TTO	6001294	20.60

Produktgruppe 1092

Groupe de produit 1092



Werkzeugset

Set d'outillage

für UMP®-ALU-Z/-Q/-R
UMP®-ALU-TZ/-TQ/-TR
TRA-WIK®-ALU-RF/-RL
TWL®-ALU-RF/-RL

pour UMP®-ALU-Z/-Q/-R
UMP®-ALU-TZ/-TQ/-TR
TRA-WIK®-ALU-RF/-RL
TWL®-ALU-RF/-RL

Werkzeugset bestehend aus:
– 2 Kupplungsschäfte 150 mm
– 2 Bits Torx T40

Trousse d'outils composée de:
– 2 Tiges d'accouplement 150 mm
– 2 Bits Torx T40

Art.-Nr. No art.	Preis/Prix CHF/Stk. CHF/Pce
6001281	72.–

Produktgruppe 1092

Groupe de produit 1092



Werkzeugset

Set d'outillage

für TRA-WIK®-ALU-RF/-RL
TWL®-ALU-RF/-RL

pour TRA-WIK®-ALU-RF/-RL
TWL®-ALU-RF/-RL

Werkzeugset bestehend aus:
– 1 Verlängerung 75 mm
– 1 Quergriff
– 1 Sechskanteinsatz \square 13

Trousse d'outils composée de:
– 1 Rallonge 75 mm
– 1 Poignée transversale
– 1 Douille 6 pans \square 13

Art.-Nr. No art.	Preis/Prix CHF/Stk. CHF/Pce
6001285	65.40

Produktgruppe 1092

Groupe de produit 1092

Bestellformulare unter www.dosteba.ch
Formulaires de commande sur www.dosteba.ch

**Zubehör****Accessoires****Bohrlehre**

für UMP®-ALU-TZ/-TQ/-TR
TRA-WIK®-ALU-RF/-RL
TWL®-ALU-RF/-RL

Gabarit de perçage

pour UMP®-ALU-TZ/-TQ/-TR
TRA-WIK®-ALU-RF/-RL
TWL®-ALU-RF/-RL

Art.-Nr. No art.	Preis/Prix CHF/Stk. CHF/Pce
6001871	68.20

Produktgruppe 1092

Groupe de produit 1092

**Bohr- und Setzlehre**

für SLK®-ALU-TR/-TQ

Werkzeugset bestehend aus:
– 1 Koffer mit Schaumstoffeinlage
– 1 Bohrlehre für SLK®-ALU-TR/-TQ
– 3 Setzlehren für SLK®-ALU-TR
– 3 Setzlehren für SLK®-ALU-TQ

Gabarit de perçage et de positionnement

pour SLK®-ALU-TR/-TQ

Trousse d'outils composée de:
– 1 Coffret avec garniture en mousse
– 1 Gabarit de perçage pour SLK®-ALU-TR/-TQ
– 3 Gabarits de positionnement pour SLK®-ALU-TR
– 3 Gabarits de positionnement pour SLK®-ALU-TQ

Art.-Nr. No art.	Preis/Prix CHF/Stk. CHF/Pce
6001851	440.30

Produktgruppe 1092

Groupe de produit 1092

**Ersatzteile für Bohr- und Setzlehre****Pièces de rechange pour gabarit de perçage et de positionnement**

Beschreibung
Description

Art.-Nr. No art.	Preis/Prix CHF/Stk. CHF/Pce
6001856	125.50
6001857	273.90
6001861	7.80
6001862	8.60

Koffer mit Schaumstoffeinlage, ohne Werkzeuge
Coffret avec garniture en mousse, sans outils

Bohrlehre für SLK®-ALU-TR/-TQ
Gabarit de perçage pour SLK®-ALU-TR/-TQ

Setzlehre für SLK®-ALU-TR
Gabarit de positionnement pour SLK®-ALU-TR

Setzlehre für SLK®-ALU-TQ
Gabarit de positionnement pour SLK®-ALU-TQ

Produktgruppe 1092

Groupe de produit 1092

Zubehör**Accessoires****Fräswerkzeug**

für Montagezylinder

Fräswerkzeugset bestehend aus:

- 1 Koffer mit Schaumstoffeinlage
- 1 Mitnehmer lang für Frästiefen bis 200 mm
- 1 Mitnehmerverlängerung für Frästiefen bis 340 mm
- 1 Stelling mit Stiftschlüssel
- 1 Fräserführungsglocke
- 2 Frästeller Ø70 mm
- 2 Frästeller Ø90 mm
- 2 Frästeller Ø125 mm

Outil de fraisage

pour Cylindre de montage

Kit d'outils de fraisage composé de:

- 1 Coffret avec garniture en mousse
- 1 Toc long, pour profondeurs de perçage jusqu'à 200 mm
- 1 Rallonge de toc pour profondeurs de perçage jusqu'à 340 mm
- 1 Bague de réglage avec clé mâle normale
- 1 Cloche guide-fraise
- 2 Disques à dents amovibles Ø70 mm
- 2 Disques à dents amovibles Ø90 mm
- 2 Disques à dents amovibles Ø125 mm

Art.-Nr.	Preis/Prix
No art.	CHF/Stk.
	CHF/Pce

6001651 **224.80**

Produktgruppe 1022

Groupe de produit 1022

**Fräswerkzeug Ø90**

für Montagezylinder

Fräswerkzeugset bestehend aus:

- 1 Mitnehmer lang für Frästiefen bis 200 mm
- 1 Stelling mit Stiftschlüssel
- 1 Fräserführungsglocke
- 1 Frästeller Ø90 mm

Outil de fraisage Ø90

pour Cylindre de montage

Kit d'outils de fraisage composé de:

- 1 Toc long, pour profondeurs de perçage jusqu'à 200 mm
- 1 Bague de réglage avec clé mâle normale
- 1 Cloche guide-fraise
- 1 Disque à dents amovible Ø90 mm

Art.-Nr.	Preis/Prix
No art.	CHF/Stk.
	CHF/Pce

6001656 **107.30**

Produktgruppe 1022

Groupe de produit 1022

**Fräswerkzeug Ø125**

für Montagezylinder

Fräswerkzeugset bestehend aus:

- 1 Mitnehmer lang für Frästiefen bis 200 mm
- 1 Stelling mit Stiftschlüssel
- 1 Fräserführungsglocke
- 1 Frästeller Ø125 mm

Outil de fraisage Ø125

pour Cylindre de montage

Kit d'outils de fraisage composé de:

- 1 Toc long, pour profondeurs de perçage jusqu'à 200 mm
- 1 Bague de réglage avec clé mâle normale
- 1 Cloche guide-fraise
- 1 Disque à dents amovible Ø125 mm

Art.-Nr.	Preis/Prix
No art.	CHF/Stk.
	CHF/Pce

6001657 **110.40**

Produktgruppe 1022

Groupe de produit 1022

Bestellformulare unter www.dosteba.ch
Formulaires de commande sur www.dosteba.ch

Zubehör**Accessoires****Ersatzteile für Fräswerkzeug****Pièces de rechange pour outil de fraisage**

Beschreibung Description	Art.-Nr. No art.	Preis/Prix CHF/Stk. CHF/Pce
Koffer mit Schaumstoffeinlage, ohne Werkzeuge Coffret avec garniture en mousse, sans outils	6001661	74.80
Mitnehmer lang, für Frästiefen bis 200 mm Toc long, pour profondeurs de perçage jusqu'à 200 mm	6001666	31.60
Mitnehmerverlängerung für Frästiefen bis 340 mm Rallonge de toc pour profondeurs de perçage jusqu'à 340 mm	6001667	27.-
Stelling mit Stiftschlüssel Bague de réglage avec clé mâle normale	6001662	6.50
Fräserführungsglocke mit Handgriff Cloche guide-fraise avec poignée	6001663	42.40
Frästeller Ø70 mm Disque à dents amovible Ø70 mm	6001671	24.70
Frästeller Ø90 mm Disque à dents amovible Ø90 mm	6001672	27.80
Frästeller Ø125 mm Disque à dents amovible Ø125 mm	6001673	30.90

Produktgruppe 1022

Groupe de produit 1022

**Fräswerkzeug für Montage-
rondellen und -zylinder****Outil de fraisage pour patches
de fixation et cylindres de
montage**

Ø mm	Frästiefe Profondeur de fraisage mm	geeignet für convient pour	Art.-Nr. No art.	Preis/Prix CHF/Stk. CHF/Pce
90	10	DoRondo®-PE	6000191	21.40
70	70	ZyRillo®	6000491	21.40
125	70	ZyRillo®	6000496	31.60

Produktgruppe 1022

Groupe de produit 1022

**PU-Kleber DoPurCol****Colle-PU DoPurCol**

Einkomponenten PU-Kleber für Verklebungen von Dosteba Montageelementen in WDV-Systemen.

Colle-PU monocomposante pour collage d'éléments de montage Dosteba dans les systèmes ITE.

Farbe: Inhalt:	beige 310 ml	Couleur: Contenu:	beige 310 ml
Stk./Pkt. Pce/Pqt		Art.-Nr. No art.	Art.-Nr. No art.
		Preis/Prix CHF/Stk. CHF/Pce	Preis/Prix CHF/Pkt. CHF/Pqt
1		5000551	18.20
12			11.25
		5000552	135.-

Produktgruppe 0092

Groupe de produit 0092

Zubehör**Accessoires****Kleiderbügelträger**

für Verankerung im Mauerwerk

- Set bestehend aus:
- 1 Kleiderbügelträger
 - 2 Halteschrauben mit Innengewinde
 - 2 Senkkopfschrauben M6 x 15 mm
 - 2 Backsteindübeln Ø14 x 70 mm

Dämmdicke Epaisseur d'isolation mm	Länge Schrauben Longueur de vis mm
50 – 60	140
70 – 80	160
90 – 100	180
110 – 120	200
130 – 140	220
150 – 160	240
170 – 180	260
190 – 200	280
210 – 220	300

Produktgruppe 1023

Patère

pour ancrage dans la maçonnerie

- Kit composé de:
- 1 Patère
 - 2 Vis de retenue avec filet femelle
 - 2 Vis à tête conique M6 x 15 mm
 - 2 Chevilles pour brique Ø14 x 70 mm

Art.-Nr. No art.	Preis/Prix CHF/Stk. CHF/Pce
6001961	32.90
6001962	33.10
6001963	33.30
6001964	33.50
6001965	33.70
6001966	33.90
6001967	34.10
6001968	34.30
6001969	34.50

Groupe de produit 1023

**Kleiderbügelträger**

für die Montage auf ZyRillo®, Quadroline®, Rondoline® oder Holz

- Set bestehend aus:
- 1 Kleiderbügelträger
 - 2 Senkkopfschrauben Ø6 x 60 mm

Produktgruppe 1023

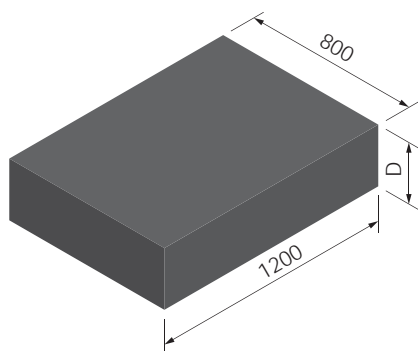
Patère

pour le montage sur ZyRillo®, Quadroline®, Rondoline® ou bois

- Kit composé de:
- 1 Patère
 - 2 Vis à tête conique Ø6 x 60 mm

Art.-Nr. No art.	Preis/Prix CHF/Stk. CHF/Pce
6001981	27.30

Groupe de produit 1023

**VARITHERM® 140**

VARITHERM® eignet sich überall, wo eine sehr hohe Druckbelastbarkeit in Verbindung mit hoher Wärmedämmfähigkeit gefordert wird.

Raumgewicht: 140 kg/m³

Dicke Epaisseur D mm	Art.-Nr. No art.	Preis/Prix CHF/Stk. CHF/Pce
10	5004601	55.-
20	5004602	87.-
30	5004603	119.-
40	5004604	151.-
50	5004605	183.-
60	5004606	215.-
80	5004608	279.-
100	5004610	343.-

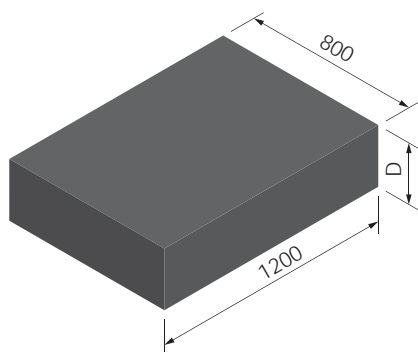
Produktgruppe 1111

VARITHERM® 140

Le produit VARITHERM® convient partout où une résistance très élevée à la compression associée à une capacité d'isolation thermique importante est requise.

Poids spécifique: 140 kg/m³

Groupe de produit 1111

**VARITHERM® 230**

VARITHERM® eignet sich überall, wo eine sehr hohe Druckbelastbarkeit in Verbindung mit hoher Wärmedämmfähigkeit gefordert wird.

Raumgewicht: 230 kg/m³

Dicke Epaisseur D mm	Art.-Nr. No art.	Preis/Prix CHF/Stk. CHF/Pce
10	5004701	70.-
20	5004702	109.-
30	5004703	148.-
40	5004704	187.-
50	5004705	226.-
60	5004706	265.-
80	5004708	343.-
100	5004710	421.-

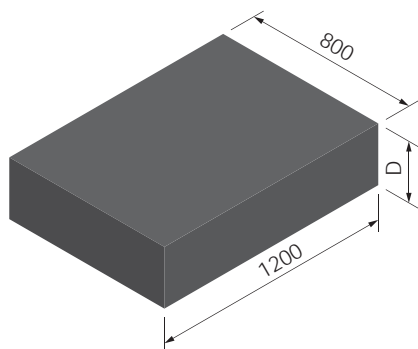
Produktgruppe 1111

VARITHERM® 230

Le produit VARITHERM® convient partout où une résistance très élevée à la compression associée à une capacité d'isolation thermique importante est requise.

Poids spécifique: 230 kg/m³

Groupe de produit 1111

**VARITHERM® 320**

VARITHERM® eignet sich überall, wo eine sehr hohe Druckbelastbarkeit in Verbindung mit hoher Wärmedämmfähigkeit gefordert wird.

Raumgewicht: 320 kg/m³

Dicke Epaisseur D mm	Art.-Nr. No art.	Preis/Prix CHF/Stk. CHF/Pce
10	5004801	85.-
20	5004802	136.-
30	5004803	187.-
40	5004804	238.-
50	5004805	289.-
60	5004806	340.-
80	5004808	442.-
100	5004810	544.-

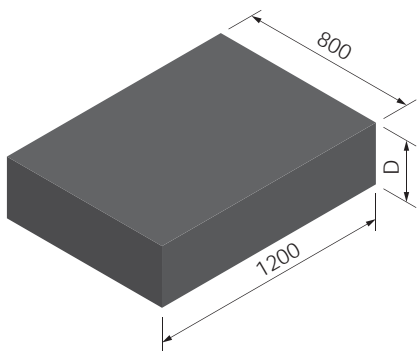
Produktgruppe 1111

VARITHERM® 320

Le produit VARITHERM® convient partout où une résistance très élevée à la compression associée à une capacité d'isolation thermique importante est requise.

Poids spécifique: 320 kg/m³

Groupe de produit 1111



VARITHERM® 410

VARITHERM® eignet sich überall, wo eine sehr hohe Druckbelastbarkeit in Verbindung mit hoher Wärmedämmfähigkeit gefordert wird.

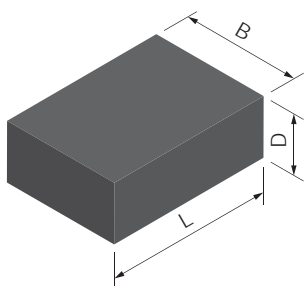
VARITHERM® 410

Le produit VARITHERM® convient partout où une résistance très élevée à la compression associée à une capacité d'isolation thermique importante est requise.

Raumgewicht:	410 kg/m ³	Poids spécifique:	410 kg/m ³
Dicke Epaisseur D mm		Art.-Nr. No art.	Preis/Prix CHF/Stk. CHF/Pce
10		5004901	100.-
20		5004902	163.-
30		5004903	226.-
40		5004904	289.-
50		5004905	352.-
60		5004906	415.-
80		5004908	535.-
100		5004910	655.-

Produktgruppe 1111

Groupe de produit 1111



VARITHERM® Zuschnitt

Dicke: 10, 20, 30, 40, 50, 60, 80, 100 mm
 Raumgewicht: 140 / 230 / 320 / 410 kg/m³
 Hinweis: VARITHERM® Zuschnitte werden werkseitig aus Standardplatten hergestellt.

VARITHERM® Découpe

Epaisseur: 10, 20, 30, 40, 50, 60, 80, 100 mm
 Poids spécifique: 140 / 230 / 320 / 410 kg/m³
 Remarque: VARITHERM® découpes sont fabriquées en usine à partir de panneaux standard.

	Art.-Nr. No art.	Preis/Prix CHF/m
		auf Anfrage sur demande

Produktgruppe 1111

Groupe de produit 1111



VARITHERM® Profilstab

Raumgewicht: 140 / 230 / 320 / 410 kg/m³
 Hinweis: VARITHERM® Profilstäbe werden werkseitig als Meterware aus Standardplatten hergestellt.

VARITHERM® Barre profilée

Poids spécifique: 140 / 230 / 320 / 410 kg/m³
 Remarque: Les barres profilées VARITHERM® sont fabriquées en usine au mètre à partir de panneaux standard.

	Art.-Nr. No art.	Preis/Prix CHF/m
		auf Anfrage sur demande

Produktgruppe 1111

Groupe de produit 1111



VARITHERM® Formteil wasserstrahlgeschnitten

Dicke: 10, 20, 30, 40, 50, 60, 80, 100 mm
 Raumgewicht: 140 / 230 / 320 / 410 kg/m³
 Hinweis: VARITHERM® Formteile werden werkseitig mittels Wasserstrahl schneiden aus Standardplatten hergestellt.

VARITHERM® pièce moulée découpé au jet d'eau

Epaisseur: 10, 20, 30, 40, 50, 60, 80, 100 mm
 Poids spécifique: 140 / 230 / 320 / 410 kg/m³
 Remarque: Les pièces moulées VARITHERM® sont fabriquées en usine par découpe au jet d'eau à partir de panneaux standard.

	Art.-Nr. No art.	Preis/Prix CHF/Stk. CHF/Pce
		auf Anfrage sur demande

Produktgruppe 1111

Groupe de produit 1111

Bestellformulare unter www.dosteba.ch
 Formulaire de commande sur www.dosteba.ch



VARITHERM® Formteil formgeschäumt

Raumgewicht: 140 / 230 / 320 / 410 kg/m³
 Hinweis: VARITHERM® Formteile
 werden in eigens dafür
 hergestellten Werkzeugen
 geschäumt.

VARITHERM® pièce moulée réalisée par injection de mousse

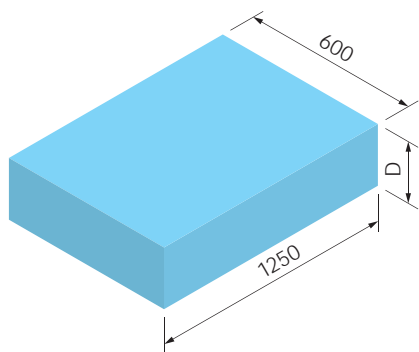
Poids spécifique: 140 / 230 / 320 / 410 kg/m³
 Remarque: Les pièces moulées
 VARITHERM® sont expansées
 dans des outils prévus à
 cet effet.

Art.-Nr.	Preis/Prix
No art.	CHF/Stk.
	CHF/Pce

auf Anfrage
sur demande

Produktgruppe 1111

Groupe de produit 1111

**swissporXPS 300 SO**

swissporXPS eignet sich überall, wo eine hohe Feuchtigkeits- und Druckbelastbarkeit in Verbindung mit hoher Wärmedämmfähigkeit gefordert wird.

Dämmmaterial: extrudiertes Polystyrol (XPS)
Grösse: 1250 x 600 mm

swissporXPS 300 SO

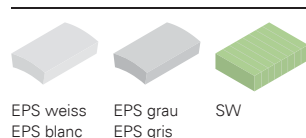
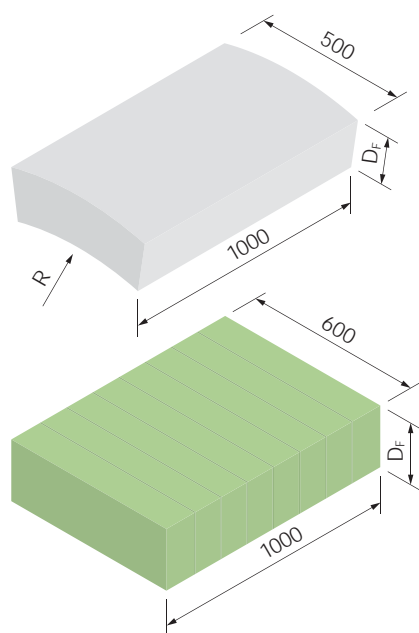
swissporXPS convient partout où une résistance élevée à l'humidité et à la compression associée à une capacité d'isolation thermique élevée est requise.

Matériau isolant: Polystyrène extrudé (XPS)
Taille: 1250 x 600 mm

Dicke Epaisseur D mm	Art.-Nr. No art.	Preis Prix CHF/m ²
10	5809401	16.20
20	5809402	14.50
30	5809403	16.–
40	5809404	21.30
50	5809405	26.60
60	5809406	32.–
70	5809407	45.20
80	5809408	42.60
90	5809409	58.10
100	5809410	53.30
110	5809411	71.10
120	5809412	64.–
130	5809413	84.–
140	5809414	78.–
150	5809415	101.70
160	5809416	89.10
170	5809417	115.30
180	5809418	104.70
190	5809419	128.90
200	5809420	116.30
210	5809421	149.20
220	5809422	142.10
240	5809424	155.–
260	5809426	168.–
280	5809428	180.90
300	5809430	193.80

Produktgruppe 1101

Groupe de produit 1101



EPS weiss EPS grau SW
EPS blanc EPS gris

Radiusplatte EPS / SW

Radiusplatten eignen sich für runde Gebäudehüllen.

Dämmmaterial: EPS 15 kg/m³/SW

Plaque courbées EPS / SW

Les plaques courbées conviennent pour les enveloppes de bâtiment rondes.

Matériau isolant: EPS 15 kg/m³/SW

Radius – 500 mm

Dicke Epaisseur D _F mm	Art.-Nr. No art.	EPS	EPS	SW
		51xxxxx	53xxxxx	55xxxxx
		Preis Prix CHF/m ²	Preis Prix CHF/m ²	Preis Prix CHF/m ²
30	xx09403	42.40	45.70	58.30
40	xx09404	47.30	51.10	69.80
50	xx09405	52.10	56.50	81.20
60	xx09406	57.–	61.90	92.70
80	xx09408	61.90	67.30	104.10
100	xx09410	66.80	72.70	115.60
120	xx09412	71.60	78.10	127.–
140	xx09414	76.50	83.50	138.50
160	xx09416	81.40	88.90	149.90
180	xx09418	86.30	94.30	161.40
200	xx09420	91.10	99.70	172.80
220	xx09422	96.–	105.10	184.30
240	xx09424	100.90	110.50	
260	xx09426	105.80	115.90	
280	xx09428	110.60	121.30	
300	xx09430	115.50	126.70	

Produktgruppe 1102

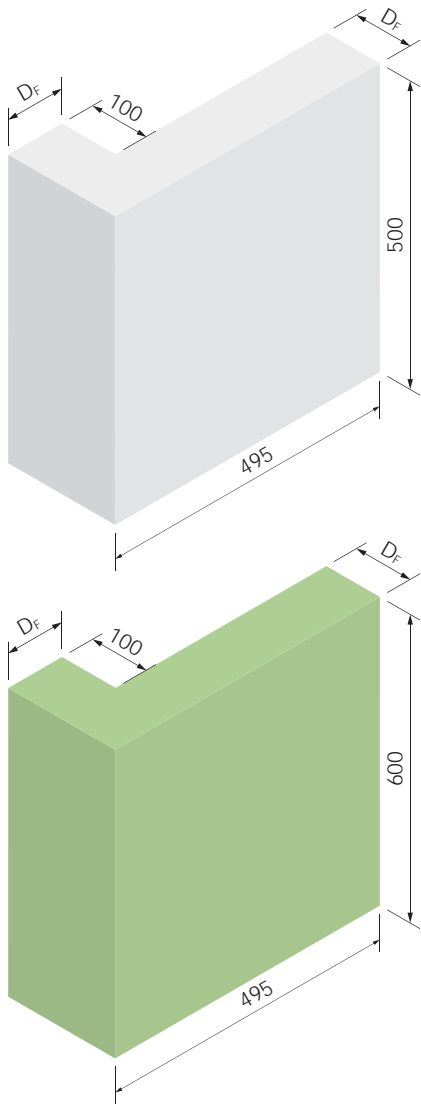
Groupe de produit 1102

Radius 501 – mm

Dicke Epaisseur D _F mm	Art.-Nr. No art.	EPS	EPS	SW
		51xxxxx	53xxxxx	55xxxxx
		Preis Prix CHF/m ²	Preis Prix CHF/m ²	Preis Prix CHF/m ²
30	xx09503	28.40	32.70	52.40
40	xx09504	33.30	38.10	64.30
50	xx09505	38.10	43.50	76.10
60	xx09506	43.–	48.90	88.–
80	xx09508	47.90	54.30	99.80
100	xx09510	52.80	59.70	111.70
120	xx09512	57.60	65.10	123.50
140	xx09514	62.50	70.50	135.40
160	xx09516	67.40	75.90	147.20
180	xx09518	72.30	81.30	159.10
200	xx09520	77.10	86.70	170.90
220	xx09522	82.–	92.10	182.80
240	xx09524	86.90	97.50	
260	xx09526	91.80	102.90	
280	xx09528	96.60	108.30	
300	xx09530	101.50	113.70	

Produktgruppe 1102

Groupe de produit 1102



EPS weiss EPS grau SW
 EPS blanc EPS gris

Fassadenwinkel EPS / SW

Fassadenwinkel eignen sich für die Ausbildung von Gebäudeecken.

Équerre de façade EPS / SW

Les équerres de façades conviennent pour la réalisation d'angles de bâtiments.

Dämmmaterial: EPS 15 kg/m³/SW Matériau isolant: EPS 15 kg/m³/SW

Dicke Epaisseur D _F mm	Art.-Nr. No art.	EPS	EPS	SW
		51xxxxx	53xxxxx	55xxxxx
		Preis Prix CHF/m	Preis Prix CHF/m	Preis Prix CHF/m
30	xx09603	13.50	14.40	79.80
40	xx09604	16.60	17.70	86.50
50	xx09605	19.70	21.–	93.20
60	xx09606	22.80	24.30	99.90
80	xx09608	25.90	27.60	106.60
100	xx09610	29.–	30.90	113.30
120	xx09612	32.10	34.20	120.–
140	xx09614	35.20	37.50	126.70
160	xx09616	38.30	40.80	133.40
180	xx09618	41.40	44.10	140.10
200	xx09620	44.50	47.40	146.80
220	xx09622	47.60	50.70	153.50
240	xx09624	50.70	54.–	
260	xx09626	53.80	57.30	
280	xx09628	56.90	60.60	
300	xx09630	60.–	63.90	

Produktgruppe 1103

Groupe de produit 1103

Bestellformulare unter www.dosteba.ch
 Formulaires de commande sur www.dosteba.ch

Zubehör

Accessoires



Schraubdübel TermoZ CS II 8

Cheville de vissage
TermoZ CS II 8

Material:	Stahl verzinkt/Kunststoff	Matériau:	Acier zingué/Plastique
Tellerdurchmesser:	60 mm	Diamètre de disque:	60 mm
Werkzeugaufnahme:	Torx T30	Raccordement d'outil:	Torx T30

Länge Longueur mm	Nutzlänge Longueur utile mm	Stk./Pkt. Pce/Pqt	Art.-Nr. No art.	Preis/Prix CHF/Pkt. CHF/Pqt
115	90	100	5021051	58.30
135	110	100	5021052	63.60
155	130	100	5021053	68.90
175	150	100	5021054	74.20
195	170	100	5021055	79.50
215	190	100	5021056	95.40
235	210	100	5021057	111.30
255	230	100	5021058	143.10
275	250	100	5021059	174.90
295	270	100	5021060	206.70
315	290	100	5021061	238.50
335	310	100	5021062	270.30
355	330	100	5021063	302.10

Produktgruppe 1114

Groupe de produit 1114



Dübelrondelle DüRo-EPS

Rondelle pour cheville
DüRo-EPS

Dübelrondellen zum Abdecken versenkter Dämmplattendübel.

Rondelles pour chevilles pour recouvrir les chevilles pour panneaux isolants encastrées.

Material:	EPS grau	Matériau:	EPS gris
Durchmesser:	70 mm	Diamètre:	70 mm
Dicke:	18 mm	Epaisseur:	18 mm

Stk./Pkt. Pce/Pqt	Preis/Prix CHF/Stk. CHF/Pce	Art.-Nr. No art.	Preis/Prix CHF/Pkt. CHF/Pqt
300	0.20	5001751	58.20

Produktgruppe 1112

Groupe de produit 1112



Dübelrondelle DüRo-SW

Rondelle pour cheville
DüRo-SW

Dübelrondellen zum Abdecken versenkter Dämmplattendübel.

Rondelles pour chevilles pour recouvrir les chevilles pour panneaux isolants encastrées.

Material:	SW	Matériau:	SW
Durchmesser:	70 mm	Diamètre:	70 mm
Dicke:	20 mm	Epaisseur:	20 mm

Stk./Pkt. Pce/Pqt	Preis/Prix CHF/Stk. CHF/Pce	Art.-Nr. No art.	Preis/Prix CHF/Pkt. CHF/Pqt
50	0.50	5501751	24.90
200	0.28	5501752	55.90

Produktgruppe 1113

Groupe de produit 1113

Zubehör**Accessoires****Dübelrondelle DüRo-GW**

Dübelrondellen zum Abdecken versenkter Dämmplattendübel.

Material: GW
Durchmesser: 70 mm
Dicke: 20 mm

Stk./Pkt.
Pce/Pqt

50
200

Produktgruppe 1113

Rondelle pour cheville DüRo-GW

Rondelles pour chevilles pour recouvrir les chevilles pour panneaux isolants encastrés.

Matériau: GW
Diamètre: 70 mm
Epaisseur: 20 mm

Preis/Prix
CHF/Stk.
CHF/Pce

Art.-Nr.
No art.
Preis/Prix
CHF/Pkt.
CHF/Pqt

0.50
0.28

6501751 24.90
6501752 55.90

Groupe de produit 1113

**Dübelrondelle TermoZ EPS**

Dübelrondellen zum Abdecken versenkter Dämmplattendübel.

Material: EPS weiss
Durchmesser: 60 mm
Dicke: 15 mm

Stk./Pkt.
Pce/Pqt

100

Produktgruppe 1112

Rondelle pour cheville TermoZ EPS

Rondelles pour chevilles pour recouvrir les chevilles pour panneaux isolants encastrés.

Matériau: EPS blanc
Diamètre: 60 mm
Epaisseur: 15 mm

Preis/Prix
CHF/Stk.
CHF/Pce

Art.-Nr.
No art.
Preis/Prix
CHF/Pkt.
CHF/Pqt

0.15

5001756 14.40

Groupe de produit 1112

**Dübelrondelle TermoZ SW**

Dübelrondellen zum Abdecken versenkter Dämmplattendübel.

Material: SW
Durchmesser: 60 mm
Dicke: 15 mm

Stk./Pkt.
Pce/Pqt

100

Produktgruppe 1113

Rondelle pour cheville TermoZ SW

Rondelles pour chevilles pour recouvrir les chevilles pour panneaux isolants encastrés.

Matériau: SW
Diamètre: 60 mm
Epaisseur: 15 mm

Preis/Prix
CHF/Stk.
CHF/Pce

Art.-Nr.
No art.
Preis/Prix
CHF/Pkt.
CHF/Pqt

0.47

5501756 46.70

Groupe de produit 1113

Zubehör**Accessoires****Fräswerkzeug DüRo**

Fräswerkzeug für Dübelrondellen DüRo

Fräswerkzeugset bestehend aus:

- 1 Fräskörper
- 2 Frästeller
- 2 Innensechskant-Senkkopfschrauben
- 1 Sechskant-Stiftschlüssel

Stk./Pkt.
Pce/Pqt**1**

Produktgruppe 1022

Outil de fraisage DüRo

Outil de fraisage pour rondelle pour cheville DüRo

Kit d'outil de fraisage composé de:

- 1 Corps de fraise
- 2 Disque à dents amovible
- 2 Vis à six pans à tête conique
- 1 clé Allen

Art.-Nr. Preis/Prix
No art. CHF/Stk.
CHF/Pce5001761 **82.90**

Groupe de produit 1022

**Frästeller (Ersatz)**

für Fräswerkzeug DüRo

Stk./Pkt.
Pce/Pqt**5**

Produktgruppe 1022

Disque à dents amovible (réserve)

pour outil de fraisage DüRo

Preis/Prix
CHF/Stk.
CHF/PceArt.-Nr. Preis/Prix
No art. CHF/Pkt.
CHF/Pqt7.50 5001762 **37.50**

Groupe de produit 1022

**Setzwerkzeug TermoZ CS**

zum Versenken der Schraubdübel TermoZ CS

Beschreibung
Descriptionmit HEX Anschluss / avec raccordement HEX
mit SDS Anschluss / avec raccordement SDS

Produktgruppe 1114

Outil de pose TermoZ CS

pour noyer les chevilles de vissage TermoZ CS

Art.-Nr. Preis/Prix
No art. CHF/Stk.
CHF/Pce5021091 **134.80**
5021092 **134.80**

Groupe de produit 1114

**Bit**

für Setzwerkzeug TermoZ CS

Dübellängen Beschreibung
Longueurs Description
de la cheville
mm**115 - 355** Torx T30 CS 26 mm

Produktgruppe 1114

Embout

pour outil de pose TermoZ CS

Art.-Nr. Preis/Prix
No art. CHF/Stk.
CHF/Pce5021096 **26.30**

Groupe de produit 1114

**Rondellen-Ausstecher**

zum Ausstechen der Rondellen für versenkte Dübel in mineralischen Dämmmaterialien

Ø/Stehtiefe
Ø/Profondeur d'entaille
mm**75/20**

Produktgruppe 1022

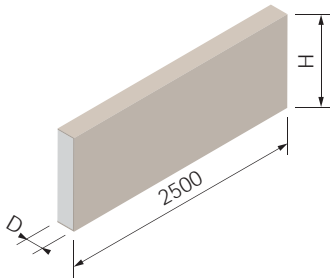
Découpe-rondelles

pour découper à l'emporte-pièce des rondelles pour chevilles noyées dans les panneaux isolants minéraux

Art.-Nr. Preis/Prix
No art. CHF/Stk.
CHF/Pce5001771 **81.40**

Groupe de produit 1022

Bestellformulare unter www.dosteba.ch
Formulaires de commande sur www.dosteba.ch

**Fassadenprofil Do-Pro**

Fassadenprofile Do-Pro dienen als architektonische Gestaltungselemente mit unbeschränkten Möglichkeiten.

Dämmmaterial: EPS 20 kg/m³
 Beschichtung: dauerelastische Beschichtung

Profil de façade Do-Pro

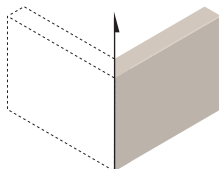
Les profilés de façade Do-Pro sont des éléments de design architectoniques aux possibilités illimitées.

Matériau isolant: EPS 20 kg/m³
 Revêtement: Revêtement élastique durable

Dicke Epaisseur D mm	Höhe Hauteur H mm	Art.-Nr. No art.	Preis Prix CHF/m
20	40	5005351	35.20
20	50	5005352	36.40
20	80	5005355	40.–
20	90	5005356	41.20
20	100	5005357	42.40
20	110	5005358	43.60
20	120	5005359	44.80
20	130	5005360	46.–
20	140	5005361	47.20
20	150	5005362	48.40
20	160	5005363	49.60
20	170	5005364	50.80
20	180	5005365	52.–
20	190	5005366	53.20
20	200	5005367	54.40
30	80	5005375	41.–
30	90	5005376	42.30
30	100	5005377	43.60
30	110	5005378	44.90
30	120	5005379	46.20
30	130	5005380	47.50
30	140	5005381	48.80
30	160	5005383	51.40
30	180	5005385	54.–
30	200	5005387	56.60
40	80	5005455	42.80
40	90	5005456	44.20
40	100	5005457	45.60
40	110	5005458	47.–
40	120	5005459	48.40
60	120	5005559	52.–
60	160	5005563	56.80

Produktgruppe 1107

Groupe de produit 1107

Zuschläge**Suppléments****Gehrungsschnitt**

bei Fassadenprofilen Do-Pro

Hinweis: für eine Ecke sind
2 Gehrungsschnitte erforderlich

Coupe en onglet

pour profilés de façade Do-Pro

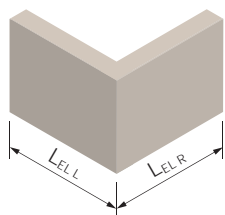
Remarque: pour un angle, 2 coupes
d'onglet sont nécessaires.

Art.-Nr. No art.	Preis/Prix CHF/Stk. CHF/Pce
5005691	10.70

Produktgruppe 1107

Groupe de produit 1107

Bestellformulare unter www.dosteba.ch
 Formulaire de commande sur www.dosteba.ch

**Zuschläge****Suppléments****Eckelement**

bei Fassadenprofilen Do-Pro

Ausführung: 2 Gehrungsschnitte
inkl. Verklebung
Hinweis: max. ausführbare Schenkellängen
($L_{EL L} + L_{EL R}$) auf Anfrage

Élément d'angle

pour profilés de façade Do-Pro

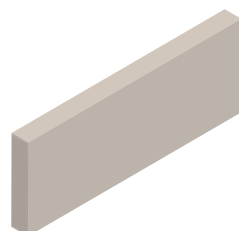
Exécution: 2 coupes d'onglets
y compris collage
Remarque: longueur des faces. exécutable
($L_{EL L} + L_{EL R}$) sur demande

Art.-Nr.	Preis/Prix
No art.	CHF/Stk.
	CHF/Pce

5005692	28.20
---------	-------

Produktgruppe 1107

Groupe de produit 1107

**Beschichtung auf der Stirnseite**

bei Fassadenprofilen Do-Pro

Revêtement sur la surface frontale

pour profilés de façade Do-Pro

Art.-Nr.	Preis/Prix
No art.	CHF/Stk.
	CHF/Pce

5005693	14.10
---------	-------

Produktgruppe 1107

Groupe de produit 1107

Zubehör**Accessoires****Beschichtungsmasse BMA**

für Fassadenprofile Do-Pro

Substance d'enduction BMA

pour profilés de façade Do-Pro

Inhalt Contenu kg	Art.-Nr. No art.	Preis/Prix CHF/Stk. CHF/Pce
1	5005591	12.-
5	5005592	49.10

Produktgruppe 1107

Groupe de produit 1107

**PU-Kleber DoPurCol**

Einkomponenten PU-Kleber für Verklebungen von Dosteba Montageelementen in WDV-Systemen.

Colle-PU DoPurCol

Colle-PU monocomposante pour collage d'éléments de montage Dosteba dans les systèmes ITE.

Farbe: Inhalt:	beige 310 ml	Couleur: Contenu:	beige 310 ml
Stk./Pkt. Pce/Pqt		Art.-Nr. No art.	Art.-Nr. No art.
		Preis/Prix CHF/Stk. CHF/Pce	Preis/Prix CHF/Pkt. CHF/Pqt
1 12		5000551 18.20 11.25	5000552 135.-

Produktgruppe 1092

Groupe de produit 1092

Zubehör**Accessoires****PU-Schaum DoPurMo**

Einkomponenten PU-Schaum für Verklebungen von Dosteba Elementen und anderen Bauteilen.

Inhalt: 800 ml

Stk./Pkt.
Pce/Pqt

1
12

Produktgruppe 0792

Mousse PU DoPurMo

Mousse PU monocomposant pour collages d'éléments Dosteba et d'autres composants.

Contenu: 800 ml

Art.-Nr. No art.	Preis/Prix CHF/Stk. CHF/Pce	Art.-Nr. No art.	Preis/Prix CHF/Pkt. CHF/Pqt
5020251	31.50 24.56	5020252	294.70

Groupe de produit 0792

**Schaumpistole DoPurMo**

für PU-Schaumdosen DoPurMo

Produktgruppe 0792

Pistolet à mousse DoPurMo

pour boîte en mousse PU DoPurMo

Groupe de produit 0792

Art.-Nr. No art.	Preis/Prix CHF/Stk. CHF/Pce
5020286	47.80

**Pistolenreiniger DoPurMo**

für Schaumpistole DoPurMo

Inhalt: 500 ml

Produktgruppe 0792

Nettoyant pistolet DoPurMo

pour pistolet en mousse PU DoPurMo

Contenu: 500 ml

Groupe de produit 0792

Art.-Nr. No art.	Preis/Prix CHF/Stk. CHF/Pce
5020256	9.40



SPEWE Isoturbo 5305SK Akku

Glühdraht-Schneidegerät mit Akku für Hartschaum inkl.:

- integrierte Freistellstütze
- angebauter Stromregler für Akkubetrieb
- 1 Ersatz Drahtführungsrolle
- Vorratsdrahtspule mit 10 m Ersatzdraht
- stabiler Alu-Koffer mit Rollen
- ohne Akku und Ladegerät

Schnittlänge: 1030 mm
Schnitttiefe: 305/430 mm

SPEWE Isoturbo 5305SK Accu

Appareil de coupe à fil chaud pour mousse rigide avec accumulateur incl.:

- Pied de stabilisation arrière intégré
- Régulateur de courant intégré pour le fonctionnement sur batterie
- 1 Rouleau guide-fil de rechange
- Bobine de fil de réserve avec 10 m de fil de rechange
- Coffret en aluminium stable avec roulettes
- sans batterie et chargeur

Longueur de coupe: 1030 mm
Epaisseur de coupe: 305/430 mm

Beschreibung		Art.-Nr.	Preis CHF
Description		No art.	Prix CHF
SPEWE Isoturbo 5305SK-30A	ohne Koffer/sans coffre	1000368	2080.–
SPEWE Isoturbo 5305SK-30A	mit Koffer/avec coffre	1000354	2380.–
SPEWE Isoturbo 5305SK-43A	ohne Koffer/sans coffre	1000365	2210.–

Produktgruppe 1202

Groupe de produit 1202



SPEWE Isoturbo 5305SK

Glühdraht-Schneidegerät für Hartschaum inkl.:

- integrierte Freistellstütze
- angebauter Transformator
- 1 Ersatzsicherung
- 1 Ersatz Drahtführungsrolle
- Vorratsdrahtspule mit 10 m Ersatzdraht
- stabiler Alu-Koffer mit Rollen

Schnittlänge: 1030 mm
Schnitttiefe: 305 mm

SPEWE Isoturbo 5305SK

Appareil de coupe à fil chaud pour mousse rigide incl.:

- Pied de stabilisation arrière intégré
- Transformateur intégré
- 1 Fusible de rechange
- 1 Rouleau guide-fil de rechange
- Bobine de fil de réserve avec 10 m de fil de rechange
- Coffret en aluminium stable avec roulettes

Longueur de coupe: 1030 mm
Epaisseur de coupe: 305 mm

Beschreibung		Art.-Nr.	Preis CHF
Description		No art.	Prix CHF
SPEWE Isoturbo 5305SK-30	ohne Koffer/sans coffre	1000370	2060.–
SPEWE Isoturbo 5305SK-30	mit Koffer/avec coffre	1000355	2360.–

Produktgruppe 1202

Groupe de produit 1202



SPEWE Isoturbo 5305SL Akku

Glühdraht-Schneidegerät mit Akku für Hartschaum inkl.:

- integrierte Freistellstütze
- angebauter Stromregler für Akkubetrieb
- 1 Ersatz Drahtführungsrolle
- Vorratsdrahtspule mit 10 m Ersatzdraht
- stabiler Alu-Koffer mit Rollen
- ohne Akku und Ladegerät

Schnittlänge: 1280 mm
Schnitttiefe: 305/430 mm

SPEWE Isoturbo 5305SL Accu

Appareil de coupe à fil chaud pour mousse rigide avec accumulateur incl.:

- Pied de stabilisation arrière intégré
- Régulateur de courant intégré pour le fonctionnement sur batterie
- 1 Rouleau guide-fil de rechange
- Bobine de fil de réserve avec 10 m de fil de rechange
- Coffret en aluminium stable avec roulettes
- sans batterie et chargeur

Longueur de coupe: 1280 mm
Epaisseur de coupe: 305/430 mm

Beschreibung		Art.-Nr.	Preis CHF
Description		No art.	Prix CHF
SPEWE Isoturbo 5305SL-30A	ohne Koffer/sans coffre	1000324	2130.–
SPEWE Isoturbo 5305SL-30A	mit Koffer/avec coffre	1000329	2430.–
SPEWE Isoturbo 5305SL-43A	ohne Koffer/sans coffre	1000366	2260.–

Produktgruppe 1202

Groupe de produit 1202

Bestellformulare unter www.dosteba.ch
Formulaires de commande sur www.dosteba.ch



SPEWE Isoturbo 5305SL

Glühdraht-Schneidegerät für Hartschaum inkl.:

- integrierte Freistellstütze
- angebauter Transformator
- 1 Ersatzsicherung
- 1 Ersatz Drahtführungsrolle
- Vorratsdrahtspule mit 10 m Ersatzdraht
- stabiler Alu-Koffer mit Rollen

Schnittlänge: 1280 mm
Schnitttiefe: 305/430 mm

SPEWE Isoturbo 5305SL

Appareil de coupe à fil chaud pour mousse rigide incl.:

- Pied de stabilisation arrière intégré
- Transformateur intégré
- 1 Fusible de rechange
- 1 Rouleau guide-fil de rechange
- Bobine de fil de réserve avec 10 m de fil de rechange
- Coffret en aluminium stable avec roulettes

Longueur de coupe: 1280 mm
Epaisseur de coupe: 305/430 mm

Beschreibung Description		Art.-Nr. No art.	Preis CHF Prix CHF
SPEWE Isoturbo 5305SL-30	ohne Koffer/sans coffre	1000369	2110.–
SPEWE Isoturbo 5305SL-30	mit Koffer/avec coffre	1000356	2410.–
SPEWE Isoturbo 5305SL-43	ohne Koffer/sans coffre	1000381	2240.–

Produktgruppe 1202

Groupe de produit 1202



SPEWE GT127 Akku

Teleskop-Glühdraht-Schneidegerät mit Akku für Hartschaum inkl.:

- höhenverstellbarer Standfuss
- angebauter Stromregler für Akkubetrieb
- 1 Ersatz Drahtführungsrolle
- Vorratsdrahtspule mit 10 m Ersatzdraht
- stabiler Alu-Koffer mit Rollen
- ohne Akku und Ladegerät

Schnittlänge: 1280 mm
Schnitttiefe: 340 mm

SPEWE GT127 Accu

Appareil de coupe à fil chaud télescopique pour mousse rigide avec accumulateur incl.:

- Pied réglable en hauteur
- Régulateur de courant intégré pour le fonctionnement sur batterie
- 1 Rouleau guide-fil de rechange
- Bobine de fil de réserve avec 10 m de fil de rechange
- Coffret en aluminium stable avec roulettes
- sans batterie et chargeur

Longueur de coupe: 1280 mm
Epaisseur de coupe: 340 mm

Beschreibung Description		Art.-Nr. No art.	Preis CHF Prix CHF
SPEWE GT127-34A	ohne Koffer/sans coffre	1000361	2160.–
SPEWE GT127-34A	mit Koffer/avec coffre	1000362	2460.–

Produktgruppe 1202

Groupe de produit 1202



SPEWE GT127

Teleskop-Glühdraht-Schneidegerät für Hartschaum inkl.:

- höhenverstellbarer Standfuss
- angebautes Schaltnetzteil mit automatischer Anpassung der Schnittleistung
- 1 Ersatz Drahtführungsrolle
- Vorratsdrahtspule mit 10 m Ersatzdraht
- stabiler Alu-Koffer mit Rollen

Schnittlänge: 1280 mm
Schnitttiefe: 340 mm

SPEWE GT127

Appareil de coupe à fil chaud télescopique pour mousse rigide incl.:

- Pied réglable en hauteur
- Alimentation avec adaptation automatique à la puissance et la longueur de coupe
- 1 Rouleau guide-fil de rechange
- Bobine de fil de réserve avec 10 m de fil de rechange
- Coffret en aluminium stable avec roulettes

Longueur de coupe: 1280 mm
Epaisseur de coupe: 340 mm

Beschreibung Description		Art.-Nr. No art.	Preis CHF Prix CHF
SPEWE GT127-34	ohne Koffer/sans coffre	1000292	2220.–
SPEWE GT127-34	mit Koffer/avec coffre	1000291	2520.–

Produktgruppe 1202

Groupe de produit 1202

Bestellformulare unter www.dosteba.ch
Formulaires de commande sur www.dosteba.ch



SPEWE 212SL Akku

Glühdraht-Schneidegerät mit Akku für Hartschaum inkl.:

- integrierte Freistellstütze
- Eckschneider-Führungsschiene
- angebauter Stromregler für Akkubetrieb
- Geländerbefestigung
- Freistellstütze
- beidseitige Auflageschienen
- 1 Ersatz Drahtführungsrolle
- 1 Ersatzdraht
- stabiler Alu-Koffer mit Rollen
- ohne Akku und Ladegerät

SPEWE 212SL Accu

Appareil de coupe à fil chaud, avec accumulateur pour mousse dure incl.:

- Pied de stabilisation arrière intégré
- Rail de guidage pour découpeur d'angle
- Régulateur de courant intégré pour le fonctionnement sur batterie
- Fixation pour garde-corps
- Pied de stabilisation arrière
- Rails d'appui bilatéraux
- 1 Rouleau guide-fil de rechange
- 1 Fil de rechange
- Bobine de fil de réserve avec 10 m de fil de rechange
- sans batterie et chargeur

Schnittlänge:	1280 mm	Longueur de coupe:	1280 mm
Schnitttiefe:	305 mm	Epaisseur de coupe:	305 mm

Beschreibung Description		Art.-Nr. No art.	Preis CHF Prix CHF
SPEWE 212SL-30A	ohne Koffer/sans coffre	1000357	1335.-
SPEWE 212SL-30A	mit Koffer/avec coffre	1000358	1635.-

Produktgruppe 1202

Groupe de produit 1202



SPEWE 212SL

Glühdraht-Schneidegerät für Hartschaum inkl.:

- integrierte Freistellstütze
- angebauter Transformator
- Eckschneider-Führungsschiene
- Geländerbefestigung
- beidseitige Auflageschienen
- 1 Ersatzsicherung
- 1 Ersatz Drahtführungsrolle
- 1 Ersatzdraht
- stabiler Alu-Koffer mit Rollen

SPEWE 212SL

Appareil de coupe à fil chaud pour mousse dure incl.:

- Pied de stabilisation arrière intégré
- Transformateur intégré
- Rail de guidage pour découpeur d'angles
- Fixation pour garde-corps
- Rails d'appui bilatéraux
- 1 Fusible de rechange
- 1 Rouleau guide-fil de rechange
- 1 Fil de rechange
- Coffret en aluminium stable avec roulettes

Schnittlänge:	1280 mm	Longueur de coupe:	1280 mm
Schnitttiefe:	305 mm	Epaisseur de coupe:	305 mm

Beschreibung Description		Art.-Nr. No art.	Preis CHF Prix CHF
SPEWE 212SL-30	ohne Koffer/sans coffre	1000272	1330.-
SPEWE 212SL-30	mit Koffer/avec coffre	1000273	1630.-

Produktgruppe 1202

Groupe de produit 1202



SPEWE 112SL Akku

Glühdraht-Schneidegerät mit Akku für Hartschaum inkl.:

- angebauter Stromregler für Akkubetrieb
- Geländerbefestigung
- Auflageschiene rechts
- Freistellstütze
- 1 Ersatz Drahtführungsrolle
- 1 Ersatzdraht
- ohne Akku und Ladegerät

Schnittlänge: 1270 mm
Schnitttiefe: 285 mm

SPEWE 112SL Accu

Appareils de coupe à fil chaud avec accumulateur pour mousse dure incl.:

- Régulateur de courant intégré pour le fonctionnement sur batterie
- Fixation pour garde-corps
- Rail d'appui droite
- Pied de stabilisation arrière
- 1 Rouleau guide-fil de rechange
- 1 Fil de rechange
- sans batterie et chargeur

Longueur de coupe: 1270 mm
Epaisseur de coupe: 285 mm

Beschreibung Description		Art.-Nr. No art.	Preis CHF Prix CHF
SPEWE 112SL-28A	ohne Koffer / sans coffre	1000364	1015.–

Produktgruppe 1202

Groupe de produit 1202



SPEWE 112SL

Glühdraht-Schneidegerät für Hartschaum inkl.:

- angebauter Transformator
- Geländerbefestigung
- 1 Ersatzsicherung
- 1 Ersatz Drahtführungsrolle
- 1 Ersatzdraht

Schnittlänge: 1270 mm
Schnitttiefe: 285 mm

SPEWE 112SL

Appareil de coupe à fil chaud pour mousse dure incl.:

- Transformateur intégré
- Fixation pour garde-corps
- 1 Fusible de rechange
- 1 Rouleau guide-fil de rechange
- 1 Fil de rechange

Longueur de coupe: 1270 mm
Epaisseur de coupe: 285 mm

Beschreibung Description		Art.-Nr. No art.	Preis CHF Prix CHF
SPEWE 112SL-28	ohne Tasche/sans sac	1000267	755.–

Produktgruppe 1202

Groupe de produit 1202



SPEWE 590GH

Glühdraht-Schneidegerät für Hartschaum inkl.:

- Geländerhalterung
- beidseitige Auflageschienen
- 1 Ersatzsicherung
- 1 Ersatz Drahtführungsrolle
- 1 Ersatzdraht

Schnittlänge: 1040 mm
Schnitttiefe: 285 mm

SPEWE 590GH

Appareil de coupe à fil chaud pour mousse dure incl.:

- Fixation d'échafaudage
- Rails d'appui bilatéraux
- 1 Fusible de rechange
- 1 Rouleau guide-fil de rechange
- 1 Fil de rechange

Longueur de coupe: 1040 mm
Epaisseur de coupe: 285 mm

Beschreibung Description		Art.-Nr. No art.	Preis CHF Prix CHF
SPEWE 590GH-28	ohne Koffer / sans coffre	1000301	880.–

Produktgruppe 1202

Groupe de produit 1202

Zubehör**Accessoires****Akku-Set**

Beschreibung
Description

2 Leistungsstarke LiHD Akku 18V / 5.5Ah mit Schnellladegerät ASC 145
2 batterie performante LiHD 18V / 5.5Ah avec chargeur rapide ASC 145

Produktegruppe 1219

Kit de batterie

geeignet für
convient pour

Art.-Nr. No art.	Preis CHF Prix CHF
1906048	325.-

Akkugeräte CAS
Appareil à batterie CAS

Groupe de produit 1219

**Akku**

Beschreibung
Description

Akku LiHD 18V / 5.5Ah
Batterie LiHD 18V / 5.5Ah

Produktegruppe 1219

Batterie

Art.-Nr. No art.	Preis CHF Prix CHF
1906026	155.-

Groupe de produit 1219

**Eckschneider ES**

Beschreibung
Description

Eckschneider ES-5305SK/SL-30A mit Transporttasche
Découpeur d'angles ES-5305SK/SL-30A avec sac de transport

Eckschneider ES-5305SK/SL-30 mit Transporttasche*
Découpeur d'angles ES-5305SK/SL-30 avec sac de transport*

Eckschneider ES-GT127-34A mit Transporttasche
Découpeur d'angles ES-GT127-34A avec sac de transport

Eckschneider ES-GT127-34 mit Transporttasche
Découpeur d'angles ES-GT127-34 avec sac de transport

Eckschneider ES-212SL-30A mit Transporttasche
Découpeur d'angles ES-212SL-30A avec sac de transport

Eckschneider ES-212SL-30 mit Transporttasche*
Découpeur d'angles ES-212SL-30 avec sac de transport*

Produktegruppe 1212

* inkl. separatem Trafo

Découpeur d'angles ES

geeignet für
convient pour

Art.-Nr. No art.	Preis CHF Prix CHF
1200197	470.-

SPEWE 5305SK-30A SPEWE 5305SL-30A	1200203	505.-
--------------------------------------	---------	-------

SPEWE 5305SK-30 SPEWE 5305SL-30	1200179	415.-
------------------------------------	---------	-------

SPEWE GT127-34A	1200177	415.-
-----------------	---------	-------

SPEWE GT127-34	1200178	415.-
----------------	---------	-------

SPEWE 212SL-30A	1200172	472.-
-----------------	---------	-------

SPEWE 212SL-30		
----------------	--	--

Groupe de produit 1212

* y.c. transformateur séparé

**Auflageschiene rechts**

Beschreibung
Description

schwenkbare Auflageschiene 400 mm
Rail d'appui pivotant 400 mm

Produktegruppe 1212

Rail d'appui droite

geeignet für
convient pour

Art.-Nr. No art.	Preis CHF Prix CHF
1200163	78.-

Groupe de produit 1212

Zubehör

Accessoires



Freistellstütze

Pied de stabilisation arrière

Beschreibung Description	geeignet für convient pour	Art.-Nr. No art.	Preis CHF Prix CHF
Freistellstütze mit Strebe Pied de stabilisation arrière avec barre support	SPEWE 112SL	1200054	100.–
Freistellstütze mit Strebe Pied de stabilisation arrière avec barre support	SPEWE GT127	1200180	130.–

Produktgruppe 1212

Groupe de produit 1212



Ersatzdraht

Fil de rechange

Beschreibung Description	geeignet für convient pour	Art.-Nr. No art.	Preis CHF Prix CHF
Ø 0.65 mm x 20 m	SPEWE alle Geräte inkl. ES-A ausser ES SPEWE tous les appareils incl. ES-A sauf ES	1200018	36.–
Ø 0.50 mm x 6 m	SPEWE Eckschneider ES ausser ES-A SPEWE Découpeur d'angles ES sauf ES-A	1200016	24.–

Produktgruppe 1212

Groupe de produit 1212



Transporttasche

Sac de transport

Beschreibung Description	geeignet für convient pour	Art.-Nr. No art.	Preis CHF Prix CHF
Transporttasche Sac de transport	SPEWE 590GH	1200170	99.–
Transporttasche Sac de transport	SPEWE 112SL SPEWE 212SL	1905975	99.–

Produktgruppe 1212

Groupe de produit 1212



Aluminiumkoffer

Coffret en aluminium

Beschreibung Description	geeignet für convient pour	Art.-Nr. No art.	Preis CHF Prix CHF
Aluminiumkoffer mit Rollen Aussenmass: 1185 x 698 x 227 mm Coffret en aluminium avec roues Dimensions extérieures: 1185 x 698 x 227 mm	SPEWE GT127	1906003	370.–

Produktgruppe 1212

Groupe de produit 1212



Aluminiumkoffer

Coffret en aluminium

Beschreibung Description	geeignet für convient pour	Art.-Nr. No art.	Preis CHF Prix CHF
Aluminiumkoffer mit Rollen Aussenmass: 1642 x 569 x 217 mm Coffret en aluminium avec roues Dimensions extérieures: 1642 x 569 x 217 mm	SPEWE 212SL SPEWE 112SL	1906004	380.–
	SPEWE 5305SK SPEWE 5305SL	1906061 1905867	380.– 380.–

Produktgruppe 1212

Groupe de produit 1212

Bestellformulare unter www.dosteba.ch
Formulaires de commande sur www.dosteba.ch



Handschneider 20

Elektrisches Handschneidegerät im praktischen Kunststoffkoffer, inkl.:

- 2 Klingen 150 / 200 mm
- Reinigungsbürste
- Anbautisch
- Stiftschlüssel

Appareil de découpe à main 20

Appareil de coupe à main électrique dans un coffret pratique en plastique, incl.:

- 2 lames 150 / 200 mm
- Brosse de nettoyage
- Table de montage
- Clé coudée

Schnitttiefe: 150 / 200 mm Epaisseur de coupe: 150 / 200 mm

Beschreibung Description	Art.-Nr. No art.	Preis CHF Prix CHF
mit Koffer/avec coffre	1200188	185.-

Produktgruppe 1202

Groupe de produit 1202

Zubehör

Accessories

Klingen

Lames

Beschreibung Description	geeignet für convient pour	Art.-Nr. No art.	Preis CHF Prix CHF
Klinge 150 mm Lame 150 mm	Handschneider 20 Appareil de découpe à main 20	1905716	21.50
Klinge 200 mm Lame 200 mm	Handschneider 20 Appareil de découpe à main 20	1905717	24.50
Klinge 250 mm Lame 250 mm	Handschneider 20 Appareil de découpe à main 20	1905718	28.50

Produktgruppe 1212

Groupe de produit 1212

Schneideschlitten

Chariot de découpe

Beschreibung Description	geeignet für convient pour	Art.-Nr. No art.	Preis CHF Prix CHF
Schneideschlitten mit 2 Seitenflügel Chariot de découpe avec 2 aile	Handschneider 20 Appareil de découpe à main 20	1905719	60.-

Produktgruppe 1212

Groupe de produit 1212

Biegeblatt

Lame souple

Beschreibung Description	geeignet für sutable for	Art.-Nr. No art.	Preis CHF Prix CHF
Biegeblatt 300 mm zu Schneideschlitten Lame souple 300 mm pour chariot de découpe	Handschneider 20 Appareil de découpe à main 20	1905720	24.50

Produktgruppe 1212

Groupe de produit 1212

**SPEWE 1900ML**

Mineralfaser-Standschneidegerät
Universelle Führungseinheit für viele
Anwendungsmöglichkeiten, inkl.:

- Kurzhub-Parallelogramm
- Teleskop-Freistellstütze
- Dämmdicken-Voreinstellung
- hintere Sägeblatt-Zwangsführung
- Schneidführung schwenkbar bis 45°
- Führungsschlitten
- ohne Sägemaschine

SPEWE 1900ML

Appareil de coupe sur pied pour fibres
minérales
Unité de guidage universel pour de multiples
possibilités d'applications, incl.:

- Parallélogramme à course courte
- Pied de stabilisation télescopique
- Préréglages d'épaisseurs d'isolation
- Guidage forcé arrière de la lame de scie
- Guide de coupe inclinable jusqu'à 45°
- Glissière de guidage
- sans scie tandem

Schnittlänge: 1270 mm
Schnitttiefe: 100 – 305 mm

Longueur de coupe: 1270 mm
Epaisseur de coupe: 100 – 305 mm

Beschreibung Description	Art.-Nr. No art.	Preis CHF Prix CHF
SPEWE 1900ML-30 mit Führungsschlitten Metabo SSE 18 LTX BL Compact avec glissières de guidage Metabo SSE 18 LTX BL Compact	1000353	1820.–
SPEWE 1900ML-30 mit Führungsschlitten III Dewalt/Bosch avec glissières de guidage III Dewalt/Bosch	1000250	1820.–
SPEWE 1900ML-30 mit Führungsschlitten IVa Bosch Akku GSA avec glissières de guidage IVa Bosch Akku GSA	1000252	1820.–
SPEWE 1900ML-30 mit Führungsschlitten IVb Milwaukee avec glissières de guidage IVb Milwaukee	1000251	1820.–
SPEWE 1900ML-30 mit Führungsschlitten VI Festool ISC 240 avec glissières de guidage VI Festool ISC 240	1000285	1820.–
SPEWE 1900ML-30 ohne Führungsschlitten sans glissières de guidage	1000242	1640.–

Produktgruppe 1202

Groupe de produit 1202

**SPEWE 1900MK**

Mineralfaser-Standschneidegerät
Universelle Führungseinheit für viele
Anwendungsmöglichkeiten, inkl.:

- Kurzhub-Parallelogramm
- Dämmdicken-Voreinstellung
- hintere Sägeblatt-Zwangsführung
- Schneidführung schwenkbar bis 45°
- Führungsschlitten
- ohne Sägemaschine

SPEWE 1900MK

Appareil de coupe sur pied pour fibres
minérales
Unité de guidage universel pour de multiples
possibilités d'applications, incl.:

- Parallélogramme à course courte
- Préréglages d'épaisseurs d'isolation
- Guidage forcé arrière de la lame de scie
- Guide de coupe inclinable jusqu'à 45°
- Glissière de guidage
- sans scie tandem

Schnittlänge: 1100 mm
Schnitttiefe: 80 – 305 mm

Longueur de coupe: 1100 mm
Epaisseur de coupe: 80 – 305 mm

Beschreibung Description	Art.-Nr. No art.	Preis CHF Prix CHF
SPEWE 1900MK-30 mit Führungsschlitten Metabo SSE 18 LTX BL Compact avec glissières de guidage Metabo SSE 18 LTX BL Compact	1000351	1620.–
SPEWE 1900MK-30 mit Führungsschlitten III Dewalt/Bosch avec glissières de guidage III Dewalt/Bosch	1000302	1620.–
SPEWE 1900MK-30 mit Führungsschlitten IVb Milwaukee avec glissières de guidage IVb Milwaukee	1000303	1620.–
SPEWE 1900MK-30 mit Führungsschlitten VI Festool avec glissières de guidage VI Festool	1000304	1620.–
SPEWE 1900MK-30 ohne Führungsschlitten sans glissières de guidage	1000296	1450.–

Produktgruppe 1202

Groupe de produit 1202

Bestellformulare unter www.dosteba.ch
Formulaires de commande sur www.dosteba.ch

Zubehör**Accessories****Aluminiumkoffer****Coffret en aluminium**

Beschreibung Description	geeignet für convient pour	Art.-Nr. No art.	Preis CHF Prix CHF
Aluminiumkoffer mit Rollen Aussenmass: 1720 x 410 x 457 mm, 15 kg Coffret en aluminium avec roues Dimensions extérieures: 1720 x 410 x 457 mm, 15 kg	SPEWE 1900ML SPEWE 1900MK	1905996	465.-

Produktgruppe 1212

Groupe de produit 1212

Sägeführung für Handsäge**Guide de sciage pour scie à main**

Beschreibung Description	Art.-Nr. No art.	Preis CHF Prix CHF
Sägeführung für Handsäge Guide de sciage pour scie à main	1200157	145.-

Produktgruppe 1212

Groupe de produit 1212

Handsägen**Scie à main**

Beschreibung Description	geeignet für convient pour	Art.-Nr. No art.	Preis CHF Prix CHF
Handsäge gezahnt, ohne Schrängung Scie à main dentée, sans torsion	SPEWE 1900ML	1200094	38.-
Dämmstoffmesser 480 mm doppelschneidige Klinge Couteau pour l'isolant 480 mm Lame à double tranchant	SPEWE 1900ML	1905300	57.-

Produktgruppe 1212

Groupe de produit 1212

Führungsschlitten**Glissières de guidage**

Beschreibung Description	geeignet für convient pour	Art.-Nr. No art.	Preis CHF Prix CHF
für/pour Metabo SSE 18 LTX BL Compact	SPEWE 1900ML/MK	1200202	200.-
für/pour Dewalt, Bosch Alligator		1200153	200.-
für/pour Milwaukee C12 HZ		1200155	200.-
für/pour Festool ISC 240		1200175	200.-

Produktgruppe 1212

Groupe de produit 1212

* Säbelsäge nicht im Verkaufsprogramm. Muss direkt beim entsprechenden Lieferanten bezogen werden.

* La scie sabre ne faisant pas parti du programme de vente. Elle doit être commandée directement chez le fournisseur correspondant.

Akku-Säbelsäge**Scie sabre accumulateur**

Handliche Kompaktsäbelsäge mit 16 mm Hub. Einsetzbar mit Führungsschlitten in Allzweckgerät 1900ML-30 / 1900MK-30.
Lieferumfang:
– Akku-Säbelsäge 18V
– Transportbox
– ohne Akku und Ladegerät

Scie sabre compacte et maniable avec course de 16 mm. Utilisable avec des glissières de guidage sur les appareils polyvalents 1900ML-30/1900MK-30.
Volume de livraison:
– Scie sabre accumulateur 18V
– Mallette de transport
– sans batterie et chargeur

Beschreibung Description	geeignet für convient pour	Art.-Nr. No art.	Preis CHF Prix CHF
Metabo SSE 18 LTX BL Compact, 18V, mit Koffer Metabo SSE 18 LTX BL Compact, 18V, avec coffre	SPEWE 1900ML SPEWE 1900MK	1200198	275.-

Produktgruppe 1209

Groupe de produit 1209

Bestellformulare unter www.dosteba.ch
Formulaires de commande sur www.dosteba.ch

Zubehör

Accessories

Sägeblatt

Lame de scie

Beschreibung Description	Stk./Pkt. Pce/Pqt	geeignet für convient pour	Art.-Nr. No art.	Preis CHF Prix CHF
mit kurzem Wellenschliff 350 mm avec lame ondulée courte 350 mm	1	SPEWE 1900MK SPEWE 1900ML	1200193	38.–
mit kurzem Wellenschliff 430 mm avec lame ondulée courte 430 mm	1	SPEWE 1900MK SPEWE 1900ML	1200140	30.50
mit kurzem Wellenschliff 540 mm avec lame ondulée courte 540 mm	1	SPEWE 1900MK SPEWE 1900ML	1200141	34.50
gezahnt, ohne Schrängung 430 mm Lame dentée, sans torsion 430 mm	3	SPEWE 1900MK SPEWE 1900ML	1200097	62.–

Produktgruppe 1212

Groupe de produit 1212



Teleskop-Freistellstütze

Pied de stabilisation
télescopique

Beschreibung Description	geeignet für convient pour	Art.-Nr. No art.	Preis CHF Prix CHF
Freistellstütze mit Strebe Pied de stabilisation arrière avec barre support	SPEWE 1900MK	1200173	140.–

Produktgruppe 1212

Groupe de produit 1212



Reduzierung für Schnitttiefe

Réduction pour l'épaisseur de
coupe

Beschreibung Description	Schnitttiefe Ep. de coupe	geeignet für convient pour	Art.-Nr. No art.	Preis CHF Prix CHF
Reduzierung für Schnitttiefe Réduction pour l'épaisseur de coupe	10–100 mm	SPEWE 1900ML	1200158	140.–

Produktgruppe 1212

Groupe de produit 1212



Sägemaschine

Scie tandem

Beschreibung Description	Schnittlänge Longueur de coupe	geeignet für convient pour	Art.-Nr. No art.	Preis CHF Prix CHF
Dewalt DWE 397	430 mm	SPEWE 1900MK SPEWE 1900ML	1200160	520.–

Produktgruppe 1212

Groupe de produit 1212



Sägeblätter

Lames de scies

Beschreibung Description	geeignet für convient pour	Art.-Nr. No art.	Preis CHF Prix CHF
Sägeblatt gezahnt, ohne Schrängung Lame dentée, sans torsion	Dewalt DWE 397	1904903	52.–
Sägeblatt mit Wellenschliff Lame ondulée	Dewalt DWE 397	1904904	70.–

Produktgruppe 1212

Groupe de produit 1212



Akku-Dämmstoffsäge

Scie sans fil pour matériaux
isolants

Beschreibung Description	Schnittlänge Longueur de coupe	geeignet für convient pour	Art.-Nr. No art.	Preis CHF Prix CHF
Festool ISC 240	240 / 350 mm	SPEWE 1900MK SPEWE 1900ML	1200195	798.–

Produktgruppe 1212

Groupe de produit 1212



Bestellformulare unter www.dosteba.ch
Formulaires de commande sur www.dosteba.ch

Zubehör**Accessories****Schneidgarnitur**

Beschreibung Description	Länge Longueur	geeignet für convient pour	Art.-Nr. No art.	Preis CHF Prix CHF
gezahnt/dentée	240 mm	Festool ISC 240	1905380	72.-
gezahnt/dentée	350 mm		1905383	98.-
Wellenschliff/ondulée	240 mm	Festool ISC 240	1905382	98.-
Wellenschliff/ondulée	350 mm		1905384	122.-

Produktgruppe 1262

Groupe de produit 1262

Sägeblätter**Lames de scies**

Beschreibung Description	Länge Longueur	geeignet für convient pour	Art.-Nr. No art.	Preis CHF Prix CHF
gezahnt/dentée	240 mm	Festool ISC 240	1905385	26.-
gezahnt/dentée	350 mm		1905386	37.50
Wellenschliff/ondulée	240 mm	Festool ISC 240	1905387	25.50
Wellenschliff/ondulée	350 mm		1905388	37.-

Produktgruppe 1212

Groupe de produit 1212

**Universalklammern****Pincés universelles**

Beschreibung Description	Art.-Nr. No art.	Preis CHF Prix CHF
SPEWE Universalklammern 20 Stk., blau SPEWE Pincés universelles 20 pces, bleu	1200001	38.50

Produktgruppe 1212

Groupe de produit 1212

**Drehgestell für Kleberauftrag****Bâti tournant applicateur de colle**

Beschreibung Description	Art.-Nr. No art.	Preis CHF Prix CHF
Drehgestell mit Eimerhalterung Bâti tournant avec porte-seau	1200005	225.-

Produktgruppe 1212

Groupe de produit 1212

**Drehgestell für Kleberauftrag****Bâti tournant applicateur de colle**

Beschreibung Description	Art.-Nr. No art.	Preis CHF Prix CHF
Drehgestell mit Neigungseinstellung Bâti tournant avec réglage de l'inclinaison	1200014	155.-

Produktgruppe 1212

Groupe de produit 1212

Zubehör

Accessories

Verbrauchsmaterial

Matériel d'usage

Beschreibung Description	geeignet für convient pour	Art.-Nr. No art.	Preis CHF Prix CHF
Trafosicherung 5 x 20, 10A, 10 Stk. Fusible pour transformateur 5 x 20, 10A, 10 pcs	SPEWE 112SL SPEWE 212SL SPEWE 590GH SPEWE 5305SK/SL	1900084	9.–
Drahtführungsrolle Ø16 x 5 mm Rouleau guide-fil Ø16 x 5 mm	SPEWE 112SL-28 SPEWE 212SL-30 SPEWE 590GH-28	1901671	2.20
Drahtführungsrolle Ø20 x 6.5 mm Rouleau guide-fil Ø20 x 6.5 mm	SPEWE 5305SK-30 SPEWE 5305SL-30 SPEWE GT127-34	1903808	4.20
Ersatzdraht Ø 0.65 mm x 20 m Fil de rechange Ø 0.65 mm x 20 m	alle Geräte inkl. ES-A ausser ES tous les appareils incl. ES-A sauf ES	1200018	36.–
Ersatzdraht Ø 0.50 mm x 6 m Fil de rechange Ø 0.50 mm x 6 m	Eckschneider ES ausser ES-A Découpeur d'angles ES sauf ES-A	1200016	24.–

Produktgruppe 1212

Groupe de produit 1212



Verkaufs- und Lieferbedingungen

Technische Beratungen

Mündliche technische Beratungen sind unverbindlich und es wird keine Haftung für deren Tauglichkeit übernommen.

Angebote

Angebotspreise basieren auf den angefragten Mengen und Grössen. Sie haben ohne anders lautende Angaben drei Monate Gültigkeit. Preisänderungen, verursacht durch Änderung der Mengen oder Grössen, bleiben vorbehalten.

Preise

Preise verstehen sich exkl. MWST, verpackt auf Paletten, ab Dosteba. Preisänderungen in der Preisliste bleiben jederzeit vorbehalten und erfordern keine Voranzeige.

Form- und Programmierkosten

Form- und Programmierkosten, welche für die objektbezogene Herstellung von GFB-Elementen anfallen, werden netto verrechnet. Nach bezahlter Rechnung sind die Formen Eigentum des Bestellers. Der Besteller kann die Formen nach Rücksprache auf eigene Kosten abholen, ansonsten werden diese drei Monate nach der letzten Auslieferung ohne Rücksprache entsorgt. Abgeholte Formen werden nicht mehr zurückgenommen.

Bearbeitungszuschlag

Bei einem Nettowarenwert kleiner als CHF 250.– wird ein Bearbeitungszuschlag von CHF 75.– verrechnet.

Massaufnahmen

Bei Massaufnahmen unter einem Warenwert von CHF 500.– werden zusätzlich pro Auftrag pauschal CHF 100.– in Rechnung gestellt. Eine verantwortliche Person des Bestellers muss während der Massaufnahme anwesend sein. Vorgängige Abklärungen sowie die Zugänglichkeit auf der Baustelle sind Aufgabe des Bestellers. Massauszüge ab Plänen müssen auf Verlangen vom Besteller unterzeichnet werden. Mündlich abgemachte Angaben sind unverbindlich und bedürfen einer schriftlichen Bestätigung. Anpassarbeiten beim Versetzen müssen toleriert werden und gehen zu Lasten des Bestellers.

Auftragsbestätigungen

Auftragsbestätigungen werden per Fax oder E-Mail verschickt. Sie gelten als verbindlich, wenn innert 24 Stunden nach Erhalt keine Rückmeldung erfolgt. Auf Verlangen müssen diese vom Besteller unterzeichnet an die Dosteba zurückgesandt werden.

Liefertermine

Der vorraussichtliche Liefertermin wird in der Auftragsbestätigung als unverbindlicher Richtwert angegeben. Höhere Gewalt wie z.B. Waren- oder Rohstoffmangel, Ausfall von Maschinen usw. bleiben vorbehalten. Bauseits anfallende Kosten wie Wartezeit, Gerüstkosten usw. dürfen der Dosteba nicht verrechnet werden.

Transportkosten und Transportrisiko

Die Transportkosten sowie das Transportrisiko gehen zu Lasten des Bestellers. Transporte mit Lieferwagen oder LKW werden nach Dosteba-Ansätzen verrechnet. Treibstoff- und Stauzuschläge werden monatlich festgelegt.

Transport mit Lieferwagen oder LKW (Mindesttransportansatz)		
Deutschschweiz	CHF/Lieferung	130.–
Westschweiz	CHF/Lieferung	175.–
Tessin	CHF/Lieferung	185.–
Graubünden	CHF/Lieferung	185.–
Oberwallis	CHF/Lieferung	185.–
Liechtenstein	CHF/Lieferung	175.–

Transport mit Post oder Paketdienst		
Porto Paketdienst:	auf Anfrage	
Zuschlag Expressendung:	CHF/Paket	35.–

Verpackungskosten

Nicht ausgetauschte Paletten werden nach folgenden Ansätzen verrechnet:

Euro-Palette:	CHF/Stk.	28.–
Dosteba-Palette:	CHF/Stk.	24.–
Pakete:	CHF/Stk.	9.–

Für einen kostenlosen Rücktransport müssen mindestens zehn Paletten pro Anfahrt bereitgestellt werden. Abgeholte Paletten werden nach folgenden Ansätzen vergütet:

Euro- und Dosteba-Palette:	CHF/Stk.	14.–
----------------------------	----------	------

Zurückgebrachte Paletten werden nach folgenden Ansätzen vergütet:

Euro- und Dosteba-Palette:	CHF/Stk.	18.–
----------------------------	----------	------

Warenannahme

Der Warenempfänger ist verantwortlich für die Zugänglichkeit der Baustelle und das Abladen der Ware. Mit Unterzeichnung der Lieferscheinkopie bestätigt er, dass alle bestellten Waren ausgeliefert bzw. abgeladen worden sind und keine ersichtlichen Beschädigungen vorliegen.

Fakturen

Fakturen werden per Mail versendet. Für Rechnungen per Post wird ein Unkostenbeitrag von CHF 3.– erhoben. Diese sind innert 30 Tagen netto ab Ausstellungsdatum zu begleichen.

Änderungen und Annullierungen

Änderungen und Annullierungen können nur bis vor Fabrikationsbeginn ohne Kostenfolge berücksichtigt werden. Aufgelaufene Kosten werden bei laufenden oder bereits fertig erstellten Aufträgen, zuzüglich allfälliger Entsorgungskosten, verrechnet.

Produktmängel und Reklamationen

Produkte mit Mängeln dürfen nicht montiert oder verarbeitet werden. Dosteba leistet Ersatz oder Nachbesserung für Mängel, die innerhalb von zehn Arbeitstagen nach Auslieferung und jedenfalls vor Montage gerügt wurden. Anpassungs- und Ausgleichsarbeiten, die bei der Montage vorgenommen werden müssen, gelten nicht als Produktmängel. Mängelrügen bei verarbeiteten Elementen werden nur im Rahmen der Garantieklausel anerkannt, sofern sie nicht durch seriöse Prüfung bereits vor der Montage bzw. Verarbeitung feststellbar gewesen wären.

Retouren

Retouren sind nur in Ausnahmefällen möglich. Die Transportkosten gehen zu Lasten des Bestellers. Die Höhe der Vergütung wird im Werk festgestellt und richtet sich nach der Wiederverwendbarkeit der Produkte. Für die Warenkontrolle und Wiedereinlagerung werden mindestens CHF 50.– verrechnet. Entsorgungskosten werden nach Aufwand erhoben und dem Besteller verrechnet.

Garantie für Elemente

Dosteba leistet auf die von ihr konstruierten und gefertigten Elemente fünf Jahre Garantie für technische Tauglichkeit und Witterungsbeständigkeit, sofern nach der Auslieferung keine Änderungen angebracht und sie gemäss Herstellervorschriften verarbeitet wurden. Diese Garantie umfasst das Recht auf Nachbesserung oder einer Ersatzlieferung. Eine weitergehende Gewährleistung übernimmt die Dosteba nur, sofern diese schriftlich festgehalten ist. Die Garantiefrist beginnt mit dem Rechnungsdatum an den Besteller.

Garantie für Geräte und Werkzeuge

Die Garantiezeit beginnt mit dem Verkaufsdatum des Gerätes an den Endverbraucher. Die Garantie erstreckt sich nur auf Mängel, die auf Material- und/oder Herstellungsfehler sowie auf die Nichterfüllung zugesicherter Eigenschaften zurückzuführen sind. Bei Geltendmachung eines Garantieanspruches ist die Originalrechnung mit Rechnungsdatum beizufügen. Der Transport des fehlerhaften Produktes erfolgt auf eigenes Risiko und auf eigene Kosten. Es besteht kein Recht oder Anspruch auf einen Ersatz. Ansonsten gelten die Garantieleistungen des jeweiligen Herstellers.

Gültigkeit

Alle Angaben entsprechen bei Drucklegung dem Stand der Technik. Gewährleistung bzw. eine Rechtspflicht für den Anwendungsfall kann daraus nicht abgeleitet werden, da Ausführungs- und Arbeitsbedingungen ausserhalb unserer Kontrolle stehen. Änderungen und Weiterentwicklungen bleiben generell vorbehalten. Vorliegende Bedingungen treten bei Auftragserteilung in Kraft. Änderungen bedürfen der schriftlichen Form.

Gerichtsstand

Gerichtsstand: 8180 Bülach, Schweiz.

Dosteba AG, 01.01.2023

Conditions générales de vente et de livraison

Conseils techniques

Les conseils techniques oraux sont sans engagement et aucune responsabilité n'est assumée pour leur pertinence.

Offres

Les prix offerts sont basés sur les quantités et tailles demandées. Sauf indications contraires, ils sont valables trois mois. Un changement de prix est possible en cas de modification des quantités ou tailles.

Prix

Les prix s'entendent TVA non comprise pour la marchandise emballée sur palettes départ usine Dosteba. Des modifications de prix du catalogue actuel sont possibles sans préavis nécessaire pour leur application.

Frais de moule et de programmation

Les frais de moule et de programmation nécessaires à la fabrication d'éléments GFB particuliers sont facturés. Une fois la facture réglée, les moules sont propriété du client. Le client peut, après entente, enlever les moules à ses frais, dans le cas contraire, ces trois mois après la dernière livraison sont éliminés sans consultation. Les moules enlevés ne sont plus repris.

Forfait pour frais de dossier

Un supplément pour frais administratifs de 75.– CHF sera facturé si la valeur nette des marchandises est inférieure à 250.– CHF.

Prises de dimensions

Pour les prises de dimensions inférieures à une valeur marchande de CHF 500.– nous facturons en outre un forfait par commande de CHF 100.–. Une personne responsable du client doit être présente pendant la prise de mesures. Les clarifications nécessaires et préalables ainsi que l'accessibilité sur le chantier incombent au commettant. Sur demande, les métrés issus des plans devront être signés par le commettant. Les données convenues oralement sur le chantier sont sans engagement et sont à confirmer par écrit. Des travaux d'adaptation lors de la pose doivent être tolérés et sont à la charge du commettant.

Confirmations de commande

Les confirmations de commande sont renvoyées par fax ou e-mail. Elles sont réputées correctes si aucun retour ou commentaire n'a lieu dans les 24 heures qui suivent. Sur demande, le commettant doit les renvoyer dûment signées à Dosteba.

Délais de livraison

La date de livraison approximative prévue indiquée dans la confirmation de commande n'est pas ferme. Les cas de force majeure comme par ex. pénurie de marchandises ou de matières premières, etc., sont réservés. Les frais incombant au commettant tels que temps d'attente, frais d'échafaudage, etc, ne sauraient être facturés à Dosteba.

Frais de transport et risque de transport

Les frais de transport ainsi que le risque de transport sont à la charge du commettant. Les transports par véhicule de livraison ou camion sont facturés selon les tarifs Dosteba. Les suppléments carburant et embouteillage sont fixés mensuellement.

Transport par véhicule de livraison ou camions

(Frais de transport minimum)

Suisse alémanique:	CHF/livraison	130.–
Suisse romande	CHF/livraison	175.–
Tessin	CHF/livraison	185.–
Grisons	CHF/livraison	185.–
Haut-Valais	CHF/livraison	185.–
Principauté de liechtenstein:	CHF/livraison	175.–

Transport par la poste ou service en paquet

Frais de port service en paquet:	sur demande	
Supplément pour expédition exprès:	CHF/paquet	35.–

Frais d'emballage

Les palettes non remplacées sont facturées aux tarifs suivants:

Palette Euro:	CHF/pce.	28.–
Palette Dosteba:	CHF/pce.	24.–
Paquets:	CHF/pce.	9.–

Pour un transport de retour gratuit il faut prévoir la mise à disposition de dix palettes au minimum par trajet. Les palettes renvoyées sont créditées aux tarifs suivants:

Palette Euro et Palettes Dosteba:	CHF/pce.	14.–
-----------------------------------	----------	------

Les palettes renvoyées sont créditées aux tarifs suivants:

Palette Euro et Palettes Dosteba:	CHF/pce.	18.–
-----------------------------------	----------	------

Réception de la marchandise

Le consignataire est responsable de l'accessibilité du chantier et du déchargement de la marchandise. En signant la copie du bulletin de livraison il confirme que toute la marchandise commandée a été livrée et/ou déchargée exempte de dommages visibles.

Factures

Les factures sont envoyées par e-mail. Pour les factures envoyées par la poste, une participation aux frais de CHF 3.– sera facturée. Celles-ci doivent être réglées dans les 30 jours nets suivant la date de facturation.

Modifications et annulations

Les modifications et annulations ne peuvent être prises en compte que jusqu'au début de la fabrication sans conséquences financières. Les coûts cumulés engendrés pour les commandes en cours d'exécution/de production ou déjà produites sont facturés y compris les coûts éventuels d'élimination.

Vices de produit et réclamations

Les produits défectueux ne peuvent pas être montés ni transformés. Dosteba procède au remplacement ou à la réparation des vices et dommages qui ont été déclarés avant la fixation/le montage et dans un délai de 10 jours suivant la livraison. Les travaux d'adaptation et d'égalisation auxquels il faut procéder pendant le montage ne sont pas considérés comme vices de produit. Les réclamations concernant les éléments déjà montés/transformés ne sont reconnues que dans le cadre de la clause de garantie et pour autant que les défauts n'étaient pas détectables par un examen sérieux avant la transformation/le montage.

Renvoi de marchandises

Le renvoi de marchandises n'est possible qu'exceptionnellement. Les frais de transport sont à la charge du client. Le montant de l'indemnisation pour les produits renvoyés est déterminé par notre centrale et dépend de la réutilisabilité des produits. Une somme de CHF 50.– minimum sera facturée pour les frais de contrôle de la marchandise et les frais de remise en stock. Les coûts d'élimination sont calculés au coût effectif et facturés au client.

Garantie pour les éléments

Dosteba donne une garantie de cinq ans sur les aptitudes techniques et la résistance aux intempéries des éléments de sa construction et fabrication propre. Cette garantie s'applique à condition que ces éléments n'aient subi aucune modification/transformation après la livraison et à condition également qu'ils aient été posés conformément à la réglementation, aux normes de sécurité et aux indications techniques de pose du fabricant. Cette garantie englobe le droit à la retouche ou au remplacement. Dosteba n'accepte une extension de la garantie que si celle-ci est fixée par écrit. Le délai de garantie court dès la date de facturation.

Garantie pour appareils et outils

Le délai de garantie commence à courir à compter de la date de vente de l'appareil à l'utilisateur final. La garantie s'étend seulement aux défauts imputables à des vices de matériau et/ou de fabrication ainsi qu'au non-respect de propriétés garanties. En cas de revendication de droits relevant de la garantie, la facture originale de vente à l'utilisateur final dûment datée doit être fournie. Le transport du produit défectueux s'opère aux propres risques et périls et aux propres frais de l'utilisateur. On ne peut faire valoir aucun droit ni prétention à un échange de produit. Pour le reste, les prestations de garantie du constructeur concerné s'appliquent.

Validité

Toutes les données/informations correspondent à l'état de la technique actuelle lors de l'impression. Une garantie ou obligation juridique ne peut en être déduite pour un cas d'application, les conditions de travail et d'exécution étant soustraites à notre contrôle. Les modifications et perfectionnements sont généralement sous-réserve. Les présentes conditions entrent en vigueur avec la passation de commande. D'éventuelles modifications doivent être fixées par écrit.

For et lieu d'exécution

For et lieu d'exécution: 8180 Bülach, Suisse.

Dosteba AG, 01.01.2023

Dosteba AG

Länggenstrasse 27
CH-8184 Bachenbülach

Telefon: +41 43 277 66 00
Fax: +41 43 277 66 11
E-Mail: dosteba@dosteba.ch
Internet: www.dosteba.ch