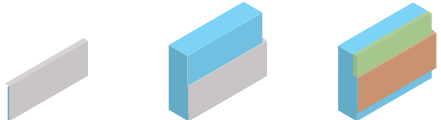
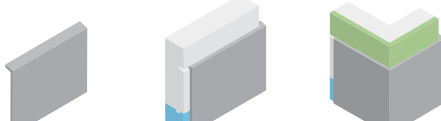

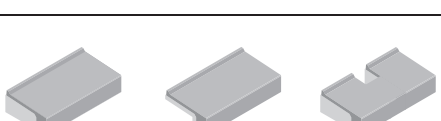

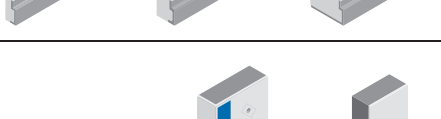

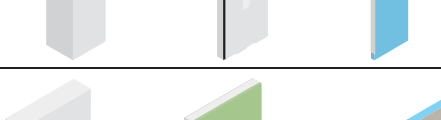
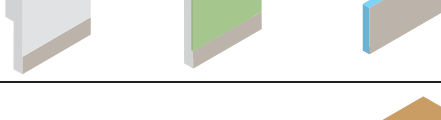
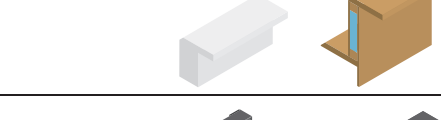
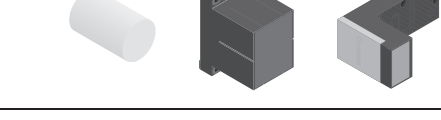



Dosteoba

Preisliste CH
Catalogue de prix CH

2025

*Elemente sind
Les éléments sont
unsere Stärke
notre point fort*

Sockelelemente aus Blech	Plinthes en tôle		1
Sockelelemente aus Glasfaserbeton	Plinthes en fibrobéton		2
Fensterbänke aus Alu aus Granit	Tablettes de fenêtre en alu en granit		3
Fensterbänke aus Glasfaserbeton	Tablettes de fenêtre en fibrobéton		4
Gewändeelemente aus Glasfaserbeton	Éléments d'encadrement en fibrobéton		5
Klobentragelemente	Éléments pour fixation des gonds		6
Leibungselemente	Éléments d'embrasure		7
Sturzelemente	Éléments de linteau		8
Dachabschlusselemente	Éléments de recouvrement du toit		9
Montageelemente	Éléments de montage		10
Dämmplatten, Fassadenprofile und Zubehör	Panneaux isolants, profilés de façades et accessoires		11
Werkzeuge	Outils		12

Sockelbereich

Sockelleisten mit Wärmedämmung	Plinthes avec isolation thermique	1.001 – 1.004
Gedämmte Blechsockel	Socles isolants avec plinthe métallique	1.005 – 1.008
Sockelleisten ohne Wärmedämmung	Plinthes sans isolation thermique	1.009
Zubehör und Zuschläge	Accessoires et Suppléments	1.009 – 1.014
GFB-Sockelelemente mit Wärmedämmung	GFB-Plinthes avec isolation thermique	2.001 – 2.006
GFB-Sockelelemente ohne Wärmedämmung	GFB-Plinthes sans isolation thermique	2.007
Zubehör und Zuschläge	Accessoires et Suppléments	2.008 – 2.014

Plinthe**Fensterbereich**

Alu-Fensterbänke	Tablettes de fenêtre en alu	3.001 – 3.002
Zubehör und Zuschläge	Accessoires et Suppléments	3.003 – 3.006
Auflagekeile mit Seitenteilen	Cales de support avec pièces latérales	3.007 – 3.009
Zubehör und Zuschläge	Accessoires et Suppléments	3.010
Alu-Brüstungen	Couvertines en alu	3.011
Zubehör und Zuschläge	Accessoires et Suppléments	3.011 – 3.012
Granit-Fensterbänke	Tablettes de fenêtre en granit	3.013
Zubehör und Zuschläge	Accessoires et Suppléments	3.014 – 3.016
Auflagewinkel/Auflagekeile	Equerres d'appui/Cales de support	3.017 – 3.019
Zubehör und Zuschläge	Accessoires et Suppléments	3.020
GFB-Fensterbänke	GFB-Tablettes de fenêtre	4.001
Zubehör und Zuschläge	Accessoires et Suppléments	4.002 – 4.005
Auflagewinkel	Equerres d'appui	4.006
Zubehör	Accessoires	4.006 – 4.009
GFB-Gewändeelemente mit Falz	GFB-Eléments d'encadrement avec battue	5.001 – 5.015
GFB-Gewändeelemente ohne Falz	GFB-Eléments d'encadrement sans battue	5.016 – 5.027
Zubehör und Zuschläge	Accessoires et Suppléments	5.028 – 5.033
Klobentrageelemente K1	Eléments pour fixation des gonds K1	6.001 – 6.002
Anschlagträger AT	Eléments de fixation du taquet de volet AT	6.003
Zubehör und Zuschläge	Accessoires et Suppléments	6.004 – 6.005
Leibungselemente Lei-Isol®	Eléments d'embrasure Lei-Isol®	7.001 – 7.004
Zubehör und Zuschläge	Accessoires et Suppléments	7.005 – 7.008
Leibungswinkel Lei-Wik	Equerres d'embrasure Lei-Wik	7.009
Zubehör und Zuschläge	Accessoires et Suppléments	7.010
Leibungselemente Lei-Fix®	Eléments d'embrasure Lei-Fix®	7.011
Zubehör und Zuschläge	Accessoires et Suppléments	7.012
Leibungs- und Sturzelemente Lei-Stu	Eléments d'embrasure et de linteau Lei-Stu	7.013
Zubehör und Zuschläge	Accessoires et Suppléments	7.014
Schürzenelemente Do-Tab®	Lambrequins Do-Tab®	8.001 – 8.004
Zubehör und Zuschläge	Accessoires et Suppléments	8.005 – 8.007
Rahmenverbreiterungsisolierung RaV-Isol®	Isolation pour élargissement de cadre RaV-Isol®	8.008 – 8.009
Sturzisolierung Stu-Isol	Isolation pour linteau Stu-Isol	8.010
Zubehör und Zuschläge	Accessoires et Suppléments	8.011 – 8.013

Fenêtre**Dachbereich**

Dachrandwinkel DW	Cornières de rive de toiture DW	9.001
Dachrandkränze DSP	Couronnes de rive de toiture DSP	9.002
Zubehör und Zuschläge	Accessoires et Suppléments	9.003

Toiture

Montageelemente**Éléments de montage**

Montagerondellen DoRondo®	Patches de fixation DoRondo®	10.001
Montagezylinder ZyRillo®	Cylindres de montage ZyRillo®	10.002 – 10.003
Montagezylinder Rondoline®	Cylindres de montage Rondoline®	10.004 – 10.005
Montagequader Quadroline®	Carreaux de montage Quadroline®	10.006 – 10.007
Montagezylinder VARIZ®	Cylindres de montage VARIZ®	10.008
Montagequader VARIQ® und VARIR®	Carreaux de montage VARIQ® et VARIR®	10.009
Zubehör	Accessoires	10.039 – 10.060
Universalmontageplatten UMP®	Plaques de montage universel UMP®	10.010 – 10.018
Schwerlastkonsolen SLK®	Consoles pour charges lourdes SLK®	10.019 – 10.022
Tragwinkel TRA-WIK®-PU	Equerres TRA-WIK®-PU	10.023 – 10.024
Tragwinkel TRA-WIK®	Equerres TRA-WIK®	10.025 – 10.028
Tragwinkel TWL®	Equerres TWL®	10.029 – 10.032
Zubehör	Accessoires	10.039 – 10.060
Dämmstoffdübel FID	Fixation sur isolant FID	10.033
Abstandsmontagesystem TherMax	Système de montage à distance TherMax	10.034 – 10.036
Elektrodosen Eldoline®	Boîtes électriques Eldoline®	10.037
Zubehör	Accessoires	10.038

Dämmplatten und Zubehör**Panneaux isolants et accessoires**

VARITHERM®	VARITHERM®	11.001 – 11.003
swissporXPS 300 SO	swissporXPS 300 SO	11.004
Radiusplatten	Plaques courbées	11.005
Fassadenwinkel	Equerres de façade	11.006
Schraubdübel TermoZ	Cheilles de vissage TermoZ	11.007
Rondellen	Rondelles	11.007 – 11.008
Zubehör	Accessoires	11.009
Fassadenprofile und Zubehör	Profilés de façade et Accessoires	11.010 – 11.012

Werkzeuge**Outils**

Glühdraht-Schneidegeräte	Appareils de coupe à fil chaud	12.001 – 12.007
Handschneidegeräte	Appareils de coupe à main	12.007
Mineralfaser-Schneidegeräte	Appareils de coupe pour fibre minérale	12.008 – 12.012

GFB-Elemente**Éléments en GFB**

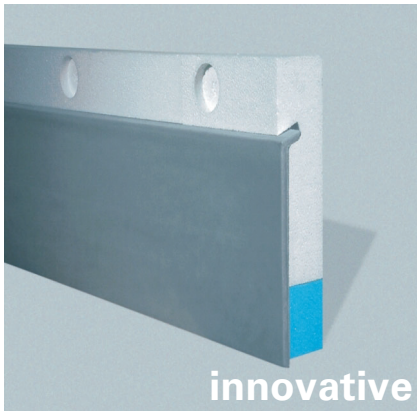
GFB-Sockelelemente mit Wärmedämmung	GFB-Plinthes avec isolation thermique	2.001 – 2.006
GFB-Sockelelemente ohne Wärmedämmung	GFB-Plinthes sans isolation thermique	2.007
Zubehör und Zuschläge	Accessoires et Suppléments	2.008 – 2.014
GFB-Fensterbänke	GFB-Tablettes de fenêtre	4.001
Zubehör und Zuschläge	Accessoires et Suppléments	4.002 – 4.005
Auflagewinkel	Equerres d'appui	4.006
Zubehör	Accessoires	4.006 – 4.009
GFB-Gewändeelemente mit Falz	GFB-Éléments d'encadrement avec battue	5.001 – 5.015
GFB-Gewändeelemente ohne Falz	GFB-Éléments d'encadrement sans battue	5.016 – 5.027
Zubehör und Zuschläge	Accessoires et Suppléments	5.028 – 5.033

Diverses**Divers**

PU-Kleber DoPurCol	Colle-PU DoPurCol	10.059
Kleiderbügelträger	Patères	10.060
Verkaufs- und Lieferbedingungen	Conditions générales de vente et de livraison	13.001 – 13.002



**umfangreicher
Service**



**innovative
Produkte**



**kompromisslose
Wärmedämmung**

Wer ist Dosteba?

Dosteba ist ein Familienunternehmen

Die Dosteba AG ist ein Schweizer Familienunternehmen und hat sich auf die Entwicklung, Herstellung und den Vertrieb von wärmebrückenarmen Fassaden- und Montageelementen für gedämmte Fassaden spezialisiert.

Geschichtliche Entwicklung:

- 1979 Ulrich Maag beginnt mit der Elementproduktion für Wärmedämmsysteme unter dem Namen «Gebrüder Maag» an der Zürichstrasse 24 in Bachenbülach.
- 1989 Gründung der Dosteba AG. Die Firma «Gebrüder Maag» wird gleichzeitig aufgelöst.
- 1993 Der Produktionsstandort wechselt von der Zürichstrasse 24 an die Zürichstrasse 22.
- 1995 Bezug der eigenen Räumlichkeiten im Industriequartier Bachenbülach.
- 1999 Erweiterung der Produktions- und Lagerfläche.
- 2002 Eröffnung eines Auslieferungslagers in Deutschland.
- 2004 Stefan Maag übernimmt die Geschäftsleitung.
- 2010 Gründung der Dosteba GmbH in Deutschland.
- 2011 Erweiterung der Produktions- und Lagerfläche.
- 2013 Bezug der neuen Büroräumlichkeiten in Bachenbülach.
- 2023 Übernahme der Produktion von FORMFEST®.

Kundennähe und Praxiserfahrung

Der enge Kontakt zu Architekten, Ingenieuren, Systemhaltern und Handwerkern gewährleistet, dass unsere Produkte den Bedürfnissen der Kunden entsprechen. Ist der Kunde zufrieden, sind wir es auch.

Innovation und Qualität

Die ständigen Weiter- und Neuentwicklungen der Dosteba Produkte garantieren, dass diese immer dem neuesten Stand der Technik entsprechen. Regelmässige interne Prüfungen und Kontrollen garantieren eine einwandfreie Qualität. Prüfungen an Fachhochschulen oder Prüfinstituten geben den Kunden die Sicherheit, dass sie die richtige Wahl getroffen haben.

Leistungsfähigkeit und Flexibilität

Die überschaubare Firmengrösse ermöglicht uns jederzeit schnell und flexibel auf Kundenwünsche einzugehen. Dank unserem grossen Lager können selbst grössere Bestellungen kurzfristig abgewickelt werden. Mit unserem hauseigenen Transport wird Ihre Bestellung termingerecht und ohne Beschädigung auf die Baustelle oder ins Magazin geliefert.

Beratung und Dienstleistung

Es ist uns ein Anliegen den Kunden optimal zu betreuen. Unsere erfahrenen und gut ausgebildeten Mitarbeiter stehen Ihnen jederzeit mit Rat und Tat zur Seite. Zudem stellen wir Ihnen diverse technische Unterlagen zur Verfügung, welche Ihnen die Planung erleichtern. Weiter bieten wir laufend Schulungen für Mitarbeiter, Handwerker und Systemhalter an. Lernen Sie in Theorie und Praxis den richtigen Einsatz und Handhabung unserer Elemente.



**Service
étendu**



**Produits
novateurs**



**Thermo-isolation
professionnelle**

Qui est Dosteba?

Dosteba est une entreprise familiale

Dosteba AG est une entreprise familiale suisse qui s'est spécialisée dans la conception, la fabrication et la commercialisation d'éléments de façade et de montage sans ponts thermiques pour façades isolées.

Développement historique:

- 1979 Ulrich Maag lance la production des éléments destinés aux systèmes d'isolation thermique sous l'appellation «Gebrüder Maag».
- 1989 Fondation de la société Dosteba AG. La firme «Gebrüder Maag» est en même temps dissoute.
- 1993 Le site de production est transféré de la Zürichstrasse 24 à la Zürichstrasse 22.
- 1995 Acquisition des locaux propres à l'entreprise dans la zone industrielle de Bachenbülach.
- 1999 Expansion de la zone de production et d'entreposage.
- 2002 Inauguration d'un centre de distribution en Allemagne.
- 2004 La direction est confiée à Stefan Maag.
- 2010 Fondation de Dosteba GmbH en Allemagne.
- 2011 Expansion de la zone de production et d'entreposage.
- 2013 Emménagement dans les bureaux nouveau en Bachenbülach.
- 2023 Rachat de la production de FORMFEST®.

Proximité du client et expérience pratique

Le contact étroit que nous maintenons avec les architectes, les ingénieurs, les ouvriers et le personnel chargé de la maintenance des systèmes garantit que nos produits répondent en tout temps aux besoins de nos clients. La satisfaction de nos clients est aussi la nôtre.

Innovation et qualité

Les développements et les perfectionnements continus de nos produits garantissent que ceux-ci correspondent toujours au dernier état de la technique. Les tests et contrôles internes réguliers assurent une qualité irréprochable. Des tests pratiqués régulièrement dans les hautes écoles spécialisées (HES) ou par des instituts d'essai reconnus assurent à nos clients la sécurité d'un dimensionnement optimal.

Performance et flexibilité

La taille gérable de l'entreprise nous permet de réagir rapidement et de manière flexible aux besoins des clients. Grâce à notre grand entrepôt, nous sommes en mesure de répondre par nous-mêmes et rapidement aux commandes importantes. Notre système de transport interne permet que votre commande soit livrée dans les délais, sans dommage, sur le site ou au magasin.

Conseils et services

La prise en charge optimale de la clientèle est l'une de nos priorités. Notre équipe expérimentée et dûment formée sera ravie de vous assister et de vous conseiller. En outre, nous mettons une variété de documents techniques à votre disposition, qui vous faciliteront la planification. En outre, nous proposons continuellement des sessions de formation destinées aux collaborateurs, aux ouvriers et au personnel chargé de la maintenance des systèmes. En outre, nous proposons continuellement des séances de formation destinées aux collaborateurs, aux ouvriers et aux partenaires de l'industrie.

PLZ-Suche im Internet
Recherche NPA sur Internet

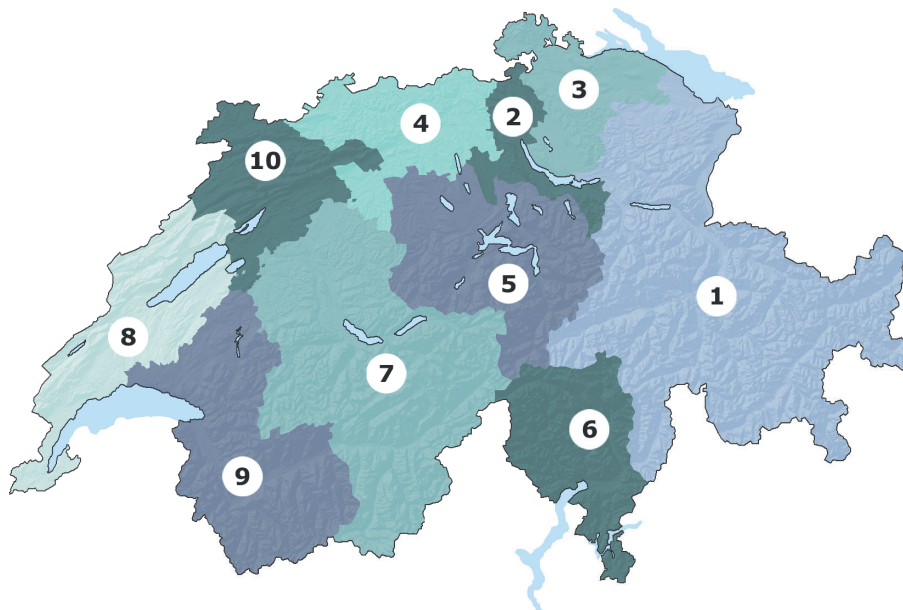
Besuchen Sie unsere Webseite
 Découvrez notre site Web

www.dosteba.ch



Beat Meier
 Leiter Einkauf und Verkauf

Mobile: +41 79 228 78 73
 E-Mail: beat.meier@dosteba.ch



Herbert Bonderer
 Technischer Verkaufsberater

Mobile: +41 79 962 52 34
 E-Mail: herbert.bonderer@dosteba.ch



Isuf Osmanaj
 Technischer Verkaufsberater

Mobile: +41 79 266 51 62
 E-Mail: isuf.osmanaj@dosteba.ch



Pascal Oklé
 Technischer Verkaufsberater

Mobile: +41 79 195 56 97
 E-Mail: pascal.okle@dosteba.ch



Christoph Schenker
 Technischer Verkaufsberater

Mobile: +41 79 410 32 16
 E-Mail: christoph.schenker@dosteba.ch



Besar Ibisi
 Technischer Verkaufsberater

Mobile: +41 79 565 54 38
 E-Mail: besar.ibisi@dosteba.ch



Fabian Schiavone
 Consulente tecnico di vendita

Mobile: +41 79 958 50 98
 E-Mail: fabian.schiavone@dosteba.ch



Micha Haldemann
 Technischer Verkaufsberater

Mobile: +41 79 834 72 96
 E-Mail: micha.haldemann@dosteba.ch



Matt Maimone
 Manager de vente
 suisse romande

Mobile: +41 79 631 32 85
 E-Mail: matt.maimone@dosteba.ch



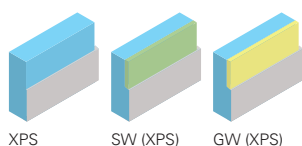
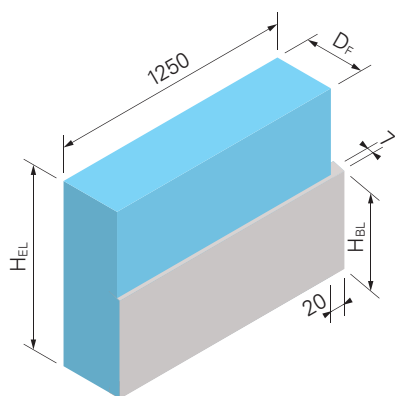
Lionel Pimenta
 Conseiller technique /
 Mètreur

Mobile: +41 79 575 31 44
 E-Mail: lionel.pimenta@dosteba.ch



Carlos Villaverde
 Technischer Verkaufsberater

Mobile: +41 79 905 21 29
 E-Mail: carlos.villaverde@dosteba.ch



Sockelleiste mit Wärmedämmung Chromstahl A2

Sockelleisten mit Wärmedämmung dienen als Verschmutzungs- und Spritzwasserschutz.

Blechqualität: Chromstahl A2, 0.5 mm
Hinweis: mit Schutzfolie
Dämmmaterial: XPS

Plinthe avec isolation thermique Inox A2

Les plinthes avec isolation thermique servent de protection contre les salissures et les éclaboussures d'eau.

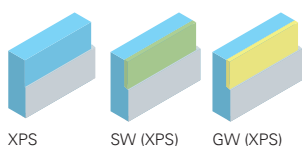
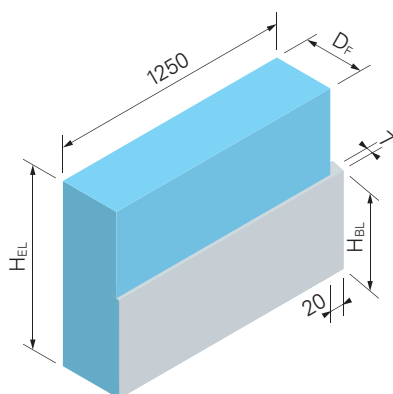
Qualité de tôle: Inox A2, 0.5 mm
Remarque: avec feuille de protection
Matériau d'isolation: XPS

Höhe Hauteur H _{BL} mm	Höhe Hauteur H _{EL} mm	Dicke Epaisseur D _F mm	Art.-Nr. No art.	XPS	SW	GW
				58xxxxx Preis Prix CHF/m	56xxxxx Preis Prix CHF/m	66xxxxx Preis Prix CHF/m
120	200	60	xx00106	51.-	66.30	66.30
120	200	80	xx00108	53.90	69.20	69.20
120	200	100	xx00110	56.80	72.10	72.10
120	200	120	xx00112	59.70	75.-	75.-
120	200	140	xx00114	62.60	77.90	77.90
120	200	160	xx00116	65.50	80.80	80.80
120	200	180	xx00118	68.40	83.70	83.70
120	200	200	xx00120	71.30	86.60	86.60
120	200	220	xx00122	74.20	89.50	89.50
120	200	240	xx00124	77.10	92.40	92.40
120	200	260	xx00126	80.-	95.30	95.30
120	200	280	xx00128	82.90	98.20	98.20
120	200	300	xx00130	85.80	101.10	101.10
160	300	60	xx00206	64.-	79.30	79.30
160	300	80	xx00208	66.90	82.20	82.20
160	300	100	xx00210	69.80	85.10	85.10
160	300	120	xx00212	72.70	88.-	88.-
160	300	140	xx00214	75.60	90.90	90.90
160	300	160	xx00216	78.50	93.80	93.80
160	300	180	xx00218	81.40	96.70	96.70
160	300	200	xx00220	84.30	99.60	99.60
160	300	220	xx00222	87.20	102.50	102.50
160	300	240	xx00224	90.10	105.40	105.40
160	300	260	xx00226	93.-	108.30	108.30
160	300	280	xx00228	95.90	111.20	111.20
160	300	300	xx00230	98.80	114.10	114.10
200	300	60	xx09506	70.50	85.80	85.80
200	300	80	xx09508	73.40	88.70	88.70
200	300	100	xx09510	76.30	91.60	91.60
200	300	120	xx09512	79.20	94.50	94.50
200	300	140	xx09514	82.10	97.40	97.40
200	300	160	xx09516	85.-	100.30	100.30
200	300	180	xx09518	87.90	103.20	103.20
200	300	200	xx09520	90.80	106.10	106.10
200	300	220	xx09522	93.70	109.-	109.-
200	300	240	xx09524	96.60	111.90	111.90
200	300	260	xx09526	99.50	114.80	114.80
200	300	280	xx09528	102.40	117.70	117.70
200	300	300	xx09530	105.30	120.60	120.60

Produktgruppe 0101

Groupe de produit 0101

Bestellformulare unter www.dosteba.ch
Formulaires de commande sur www.dosteba.ch



Sockelleiste mit Wärmedämmung Ugitop

Sockelleisten mit Wärmedämmung dienen als Verschmutzungs- und Spritzwasserschutz.

Blechqualität: Ugitop, 0,5 mm
Hinweis: mit Schutzfolie
Dämmmaterial: XPS

Plinthe avec isolation thermique Ugitop

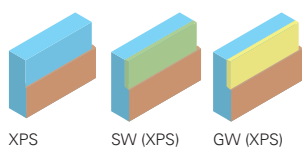
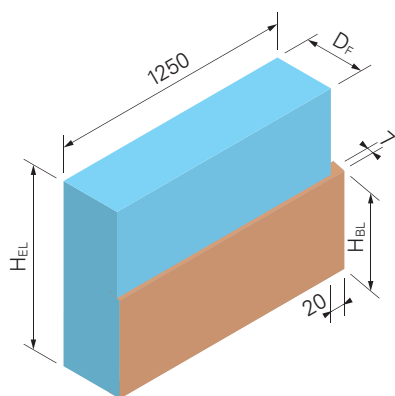
Les plinthes avec isolation thermique servent de protection contre les salissures et les éclaboussures d'eau.

Qualité de tôle: Ugitop, 0,5 mm
Remarque: avec feuille de protection
Matériau d'isolation: XPS

Höhe Hauteur H _{BL} mm	Höhe Hauteur H _{EL} mm	Dicke Epaisseur D _F mm	Art.-Nr. No art.	XPS	SW	GW
				58xxxxx Preis Prix CHF/m	56xxxxx Preis Prix CHF/m	66xxxxx Preis Prix CHF/m
120	200	60	xx00306	54.90	70.20	70.20
120	200	80	xx00308	58.-	73.30	73.30
120	200	100	xx00310	61.10	76.40	76.40
120	200	120	xx00312	64.20	79.50	79.50
120	200	140	xx00314	67.30	82.60	82.60
120	200	160	xx00316	70.40	85.70	85.70
120	200	180	xx00318	73.50	88.80	88.80
120	200	200	xx00320	76.60	91.90	91.90
120	200	220	xx00322	79.70	95.-	95.-
120	200	240	xx00324	82.80	98.10	98.10
120	200	260	xx00326	85.90	101.20	101.20
120	200	280	xx00328	89.-	104.30	104.30
120	200	300	xx00330	92.10	107.40	107.40
160	300	60	xx00406	68.80	84.10	84.10
160	300	80	xx00408	71.90	87.20	87.20
160	300	100	xx00410	75.-	90.30	90.30
160	300	120	xx00412	78.10	93.40	93.40
160	300	140	xx00414	81.20	96.50	96.50
160	300	160	xx00416	84.30	99.60	99.60
160	300	180	xx00418	87.40	102.70	102.70
160	300	200	xx00420	90.50	105.80	105.80
160	300	220	xx00422	93.60	108.90	108.90
160	300	240	xx00424	96.70	112.-	112.-
160	300	260	xx00426	99.80	115.10	115.10
160	300	280	xx00428	102.90	118.20	118.20
160	300	300	xx00430	106.-	121.30	121.30
200	300	60	xx09606	75.80	91.10	91.10
200	300	80	xx09608	78.90	94.20	94.20
200	300	100	xx09610	82.-	97.30	97.30
200	300	120	xx09612	85.10	100.40	100.40
200	300	140	xx09614	88.20	103.50	103.50
200	300	160	xx09616	91.30	106.60	106.60
200	300	180	xx09618	94.40	109.70	109.70
200	300	200	xx09620	97.50	112.80	112.80
200	300	220	xx09622	100.60	115.90	115.90
200	300	240	xx09624	103.70	119.-	119.-
200	300	260	xx09626	106.80	122.10	122.10
200	300	280	xx09628	109.90	125.20	125.20
200	300	300	xx09630	113.-	128.30	128.30

Produktgruppe 0101

Groupe de produit 0101



Sockelleiste mit Wärmedämmung Kupfer

Sockelleisten mit Wärmedämmung dienen als Verschmutzungs- und Spritzwasser-schutz.

Blechqualität: Kupfer, 0.55 mm
Hinweis: ohne Schutzfolie
Dämmmaterial: XPS

Plinthe avec isolation thermique Cuivre

Les plinthes avec isolation thermique servent de protection contre les salissures et les éclaboussures d'eau.

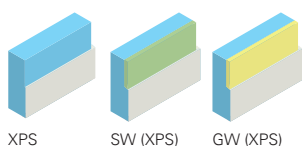
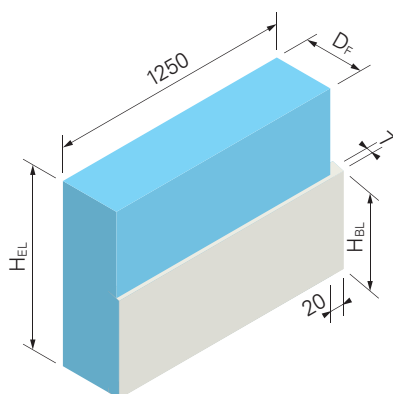
Qualité de tôle: Cuivre, 0.55 mm
Remarque: sans feuille de protection
Matériau d'isolation: XPS

Höhe Hauteur H _{BL} mm	Höhe Hauteur H _{EL} mm	Dicke Epaisseur D _F mm	Art.-Nr. No art.	XPS	SW	GW
				58xxxxx Preis Prix CHF/m	56xxxxx Preis Prix CHF/m	66xxxxx Preis Prix CHF/m
120	200	60	xx00506	60.50	75.80	75.80
120	200	80	xx00508	63.90	79.20	79.20
120	200	100	xx00510	67.30	82.60	82.60
120	200	120	xx00512	70.70	86.-	86.-
120	200	140	xx00514	74.10	89.40	89.40
120	200	160	xx00516	77.50	92.80	92.80
120	200	180	xx00518	81.-	96.30	96.30
120	200	200	xx00520	84.40	99.70	99.70
120	200	220	xx00522	87.80	103.10	103.10
120	200	240	xx00524	91.20	106.50	106.50
120	200	260	xx00526	94.60	109.90	109.90
120	200	280	xx00528	98.-	113.30	113.30
120	200	300	xx00530	101.50	116.80	116.80
160	300	60	xx00606	75.90	91.20	91.20
160	300	80	xx00608	79.30	94.60	94.60
160	300	100	xx00610	82.70	98.-	98.-
160	300	120	xx00612	86.10	101.40	101.40
160	300	140	xx00614	89.50	104.80	104.80
160	300	160	xx00616	92.90	108.20	108.20
160	300	180	xx00618	96.40	111.70	111.70
160	300	200	xx00620	99.80	115.10	115.10
160	300	220	xx00622	103.20	118.50	118.50
160	300	240	xx00624	106.60	121.90	121.90
160	300	260	xx00626	110.-	125.30	125.30
160	300	280	xx00628	113.40	128.70	128.70
160	300	300	xx00630	116.90	132.20	132.20
200	300	60	xx09706	83.60	98.90	98.90
200	300	80	xx09708	87.-	102.30	102.30
200	300	100	xx09710	90.40	105.70	105.70
200	300	120	xx09712	93.80	109.10	109.10
200	300	140	xx09714	97.20	112.50	112.50
200	300	160	xx09716	100.60	115.90	115.90
200	300	180	xx09718	104.10	119.40	119.40
200	300	200	xx09720	107.50	122.80	122.80
200	300	220	xx09722	110.90	126.20	126.20
200	300	240	xx09724	114.30	129.60	129.60
200	300	260	xx09726	117.70	133.-	133.-
200	300	280	xx09728	121.10	136.40	136.40
200	300	300	xx09730	124.60	139.90	139.90

Produktgruppe 0101

Groupe de produit 0101

Bestellformulare unter www.dosteba.ch
Formulaires de commande sur www.dosteba.ch



Sockelleiste mit Wärmedämmung Aluman

Sockelleisten mit Wärmedämmung dienen als Verschmutzungs- und Spritzwasserschutz.

Blechqualität: Aluman, 0,8 mm
Hinweis: mit Schutzfolie
Dämmmaterial: XPS

Plinthe avec isolation thermique Aluman

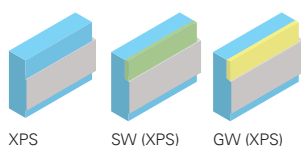
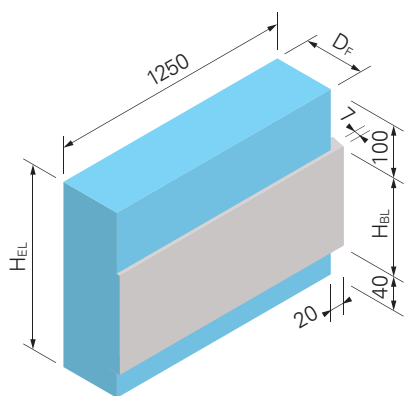
Les plinthes avec isolation thermique servent de protection contre les salissures et les éclaboussures d'eau.

Qualité de tôle: Aluman, 0,8 mm
Remarque: avec feuille de protection
Matériau d'isolation: XPS

Höhe Hauteur H _{BL} mm	Höhe Hauteur H _{EL} mm	Dicke Epaisseur D _F mm	Art.-Nr. No art.	XPS	SW	GW
				58xxxxx Preis Prix CHF/m	56xxxxx Preis Prix CHF/m	66xxxxx Preis Prix CHF/m
120	200	60	xx00706	51.-	66.30	66.30
120	200	80	xx00708	53.90	69.20	69.20
120	200	100	xx00710	56.80	72.10	72.10
120	200	120	xx00712	59.70	75.-	75.-
120	200	140	xx00714	62.60	77.90	77.90
120	200	160	xx00716	65.50	80.80	80.80
120	200	180	xx00718	68.40	83.70	83.70
120	200	200	xx00720	71.30	86.60	86.60
120	200	220	xx00722	74.20	89.50	89.50
120	200	240	xx00724	77.10	92.40	92.40
120	200	260	xx00726	80.-	95.30	95.30
120	200	280	xx00728	82.90	98.20	98.20
120	200	300	xx00730	85.80	101.10	101.10
160	300	60	xx00806	64.-	79.30	79.30
160	300	80	xx00808	66.90	82.20	82.20
160	300	100	xx00810	69.80	85.10	85.10
160	300	120	xx00812	72.70	88.-	88.-
160	300	140	xx00814	75.60	90.90	90.90
160	300	160	xx00816	78.50	93.80	93.80
160	300	180	xx00818	81.40	96.70	96.70
160	300	200	xx00820	84.30	99.60	99.60
160	300	220	xx00822	87.20	102.50	102.50
160	300	240	xx00824	90.10	105.40	105.40
160	300	260	xx00826	93.-	108.30	108.30
160	300	280	xx00828	95.90	111.20	111.20
160	300	300	xx00830	98.80	114.10	114.10
200	300	60	xx09806	70.50	85.80	85.80
200	300	80	xx09808	73.40	88.70	88.70
200	300	100	xx09810	76.30	91.60	91.60
200	300	120	xx09812	79.20	94.50	94.50
200	300	140	xx09814	82.10	97.40	97.40
200	300	160	xx09816	85.-	100.30	100.30
200	300	180	xx09818	87.90	103.20	103.20
200	300	200	xx09820	90.80	106.10	106.10
200	300	220	xx09822	93.70	109.-	109.-
200	300	240	xx09824	96.60	111.90	111.90
200	300	260	xx09826	99.50	114.80	114.80
200	300	280	xx09828	102.40	117.70	117.70
200	300	300	xx09830	105.30	120.60	120.60

Produktgruppe 0101

Groupe de produit 0101



Gedämmtter Blechsockel Chromstahl A2

Gedämmte Blechsockel dienen als Verschmutzungs- und Spritzwasserschutz.

Blechqualität: Chromstahl A2, 0.5 mm
Hinweis: mit Schutzfolie
Dämmmaterial: XPS

Socle isolants avec plinthe métallique Inox A2

Socles isolants avec plinthe métallique servent de protection contre les salissures et les éclaboussures d'eau.

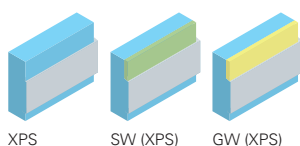
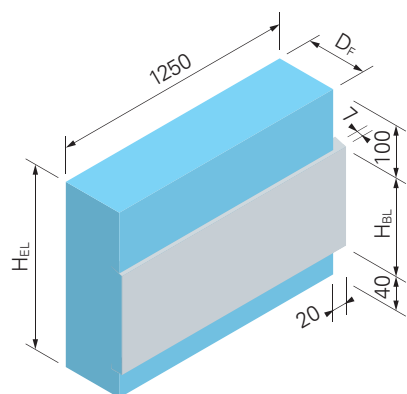
Qualité de tôle: Inox A2, 0.5 mm
Remarque: avec feuille de protection
Matériau d'isolation: XPS

Höhe Hauteur H _{BL} mm	Höhe Hauteur H _{EL} mm	Dicke Epaisseur D _F mm	Art.-Nr. No art.	XPS	SW	GW
				58xxxxx Preis Prix CHF/m	56xxxxx Preis Prix CHF/m	66xxxxx Preis Prix CHF/m
160	300	60	xx00906	63.50	78.80	78.80
160	300	80	xx00908	66.40	81.70	81.70
160	300	100	xx00910	69.30	84.60	84.60
160	300	120	xx00912	72.20	87.50	87.50
160	300	140	xx00914	75.10	90.40	90.40
160	300	160	xx00916	78.-	93.30	93.30
160	300	180	xx00918	80.90	96.20	96.20
160	300	200	xx00920	83.80	99.10	99.10
160	300	220	xx00922	86.70	102.-	102.-
160	300	240	xx00924	89.60	104.90	104.90
160	300	260	xx00926	92.50	107.80	107.80
160	300	280	xx00928	95.40	110.70	110.70
160	300	300	xx00930	98.30	113.60	113.60
200	340	60	xx10306	70.30	85.60	85.60
200	340	80	xx10308	73.20	88.50	88.50
200	340	100	xx10310	76.10	91.40	91.40
200	340	120	xx10312	79.-	94.30	94.30
200	340	140	xx10314	81.90	97.20	97.20
200	340	160	xx10316	84.80	100.10	100.10
200	340	180	xx10318	87.70	103.-	103.-
200	340	200	xx10320	90.60	105.90	105.90
200	340	220	xx10322	93.50	108.80	108.80
200	340	240	xx10324	96.40	111.70	111.70
200	340	260	xx10326	99.30	114.60	114.60
200	340	280	xx10328	102.20	117.50	117.50
200	340	300	xx10330	105.10	120.40	120.40

Produktgruppe 0102

Groupe de produit 0102

Bestellformulare unter www.dosteba.ch
Formulaires de commande sur www.dosteba.ch



Gedämmter Blechsockel Ugitop

Gedämmte Blechsockel dienen als Verschmutzungs- und Spritzwasserschutz.

Blechqualität: Ugitop, 0,5 mm
Hinweis: mit Schutzfolie
Dämmmaterial: XPS

Socle isolants avec plinthe métallique Ugitop

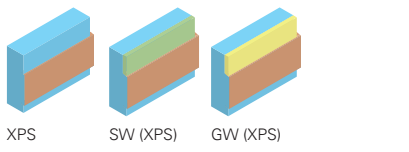
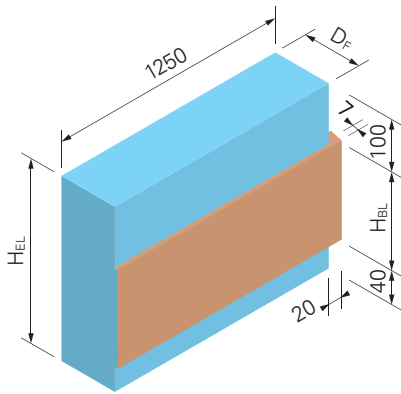
Socles isolants avec plinthe métallique servent de protection contre les salissures et les éclaboussures d'eau.

Qualité de tôle: Ugitop, 0,5 mm
Remarque: avec feuille de protection
Matériau d'isolation: XPS

Höhe Hauteur H _{BL} mm	Höhe Hauteur H _{EL} mm	Dicke Epaisseur D _F mm	Art.-Nr. No art.	XPS	SW	GW
				58xxxxx Preis Prix CHF/m	56xxxxx Preis Prix CHF/m	66xxxxx Preis Prix CHF/m
160	300	60	xx01106	68.30	83.60	83.60
160	300	80	xx01108	71.40	86.70	86.70
160	300	100	xx01110	74.50	89.80	89.80
160	300	120	xx01112	77.60	92.90	92.90
160	300	140	xx01114	80.70	96.-	96.-
160	300	160	xx01116	83.80	99.10	99.10
160	300	180	xx01118	86.90	102.20	102.20
160	300	200	xx01120	90.-	105.30	105.30
160	300	220	xx01122	93.10	108.40	108.40
160	300	240	xx01124	96.20	111.50	111.50
160	300	260	xx01126	99.30	114.60	114.60
160	300	280	xx01128	102.40	117.70	117.70
160	300	300	xx01130	105.50	120.80	120.80
200	340	60	xx10406	75.60	90.90	90.90
200	340	80	xx10408	78.70	94.-	94.-
200	340	100	xx10410	81.80	97.10	97.10
200	340	120	xx10412	84.90	100.20	100.20
200	340	140	xx10414	88.-	103.30	103.30
200	340	160	xx10416	91.10	106.40	106.40
200	340	180	xx10418	94.20	109.50	109.50
200	340	200	xx10420	97.30	112.60	112.60
200	340	220	xx10422	100.40	115.70	115.70
200	340	240	xx10424	103.50	118.80	118.80
200	340	260	xx10426	106.60	121.90	121.90
200	340	280	xx10428	109.70	125.-	125.-
200	340	300	xx10430	112.80	128.10	128.10

Produktgruppe 0102

Groupe de produit 0102



Gedämmter Blechsockel Kupfer

Gedämmte Blechsockel dienen als Verschmutzungs- und Spritzwasserschutz.

Blechqualität: Kupfer, 0.55 mm
Hinweis: ohne Schutzfolie
Dämmmaterial: XPS

Socle isolants avec plinthe métallique Cuivre

Socles isolants avec plinthe métallique servent de protection contre les salissures et les éclaboussures d'eau.

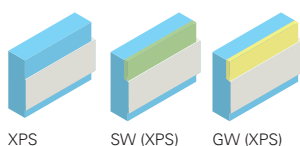
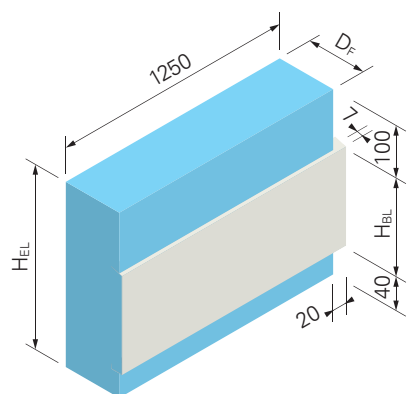
Qualité de tôle: Cuivre, 0.55 mm
Remarque: sans feuille de protection
Matériau d'isolation: XPS

Höhe Hauteur H _{BL} mm	Höhe Hauteur H _{EL} mm	Dicke Epaisseur D _F mm	Art.-Nr. No art.	XPS	SW	GW
				58xxxxx Preis Prix CHF/m	56xxxxx Preis Prix CHF/m	66xxxxx Preis Prix CHF/m
160	300	60	xx01306	75.30	90.60	90.60
160	300	80	xx01308	78.70	94.-	94.-
160	300	100	xx01310	82.10	97.40	97.40
160	300	120	xx01312	85.50	100.80	100.80
160	300	140	xx01314	88.90	104.20	104.20
160	300	160	xx01316	92.30	107.60	107.60
160	300	180	xx01318	95.80	111.10	111.10
160	300	200	xx01320	99.20	114.50	114.50
160	300	220	xx01322	102.60	117.90	117.90
160	300	240	xx01324	106.-	121.30	121.30
160	300	260	xx01326	109.40	124.70	124.70
160	300	280	xx01328	112.80	128.10	128.10
160	300	300	xx01330	116.30	131.60	131.60
200	340	60	xx10506	83.40	98.70	98.70
200	340	80	xx10508	86.80	102.10	102.10
200	340	100	xx10510	90.20	105.50	105.50
200	340	120	xx10512	93.60	108.90	108.90
200	340	140	xx10514	97.-	112.30	112.30
200	340	160	xx10516	100.40	115.70	115.70
200	340	180	xx10518	103.90	119.20	119.20
200	340	200	xx10520	107.30	122.60	122.60
200	340	220	xx10522	110.70	126.-	126.-
200	340	240	xx10524	114.10	129.40	129.40
200	340	260	xx10526	117.50	132.80	132.80
200	340	280	xx10528	120.90	136.20	136.20
200	340	300	xx10530	124.40	139.70	139.70

Produktgruppe 0102

Groupe de produit 0102

Bestellformulare unter www.dosteba.ch
Formulaires de commande sur www.dosteba.ch



Gedämmter Blechsockel Aluman

Gedämmte Blechsockel dienen als Verschmutzungs- und Spritzwasserschutz.

Blechqualität: Aluman, 0.8 mm
Hinweis: mit Schutzfolie
Dämmmaterial: XPS

Socle isolants avec plinthe métallique Aluman

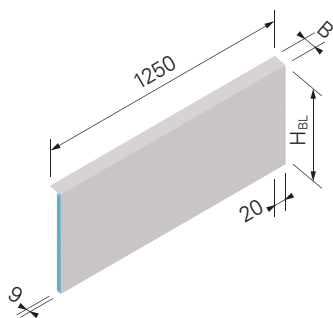
Socles isolants avec plinthe métallique servent de protection contre les salissures et les éclaboussures d'eau.

Qualité de tôle: Aluman, 0.8 mm
Remarque: avec feuille de protection
Matériau d'isolation: XPS

Höhe Hauteur H _{BL} mm	Höhe Hauteur H _{EL} mm	Dicke Epaisseur D _F mm	Art.-Nr. No art.	XPS	SW	GW
				58xxxxx Preis Prix CHF/m	56xxxxx Preis Prix CHF/m	66xxxxx Preis Prix CHF/m
160	300	60	xx01506	63.50	78.80	78.80
160	300	80	xx01508	66.40	81.70	81.70
160	300	100	xx01510	69.30	84.60	84.60
160	300	120	xx01512	72.20	87.50	87.50
160	300	140	xx01514	75.10	90.40	90.40
160	300	160	xx01516	78.-	93.30	93.30
160	300	180	xx01518	80.90	96.20	96.20
160	300	200	xx01520	83.80	99.10	99.10
160	300	220	xx01522	86.70	102.-	102.-
160	300	240	xx01524	89.60	104.90	104.90
160	300	260	xx01526	92.50	107.80	107.80
160	300	280	xx01528	95.40	110.70	110.70
160	300	300	xx01530	98.30	113.60	113.60
200	340	60	xx10606	70.30	85.60	85.60
200	340	80	xx10608	73.20	88.50	88.50
200	340	100	xx10610	76.10	91.40	91.40
200	340	120	xx10612	79.-	94.30	94.30
200	340	140	xx10614	81.90	97.20	97.20
200	340	160	xx10616	84.80	100.10	100.10
200	340	180	xx10618	87.70	103.-	103.-
200	340	200	xx10620	90.60	105.90	105.90
200	340	220	xx10622	93.50	108.80	108.80
200	340	240	xx10624	96.40	111.70	111.70
200	340	260	xx10626	99.30	114.60	114.60
200	340	280	xx10628	102.20	117.50	117.50
200	340	300	xx10630	105.10	120.40	120.40

Produktgruppe 0102

Groupe de produit 0102



Sockelleiste ohne Wärmedämmung

Sockelleisten ohne Wärmedämmung dienen als Verschmutzungs- und Spritzwasserschutz.

Hinweis: mit Ausnahme von Kupfer werden alle Blechqualitäten mit einer Schutzfolie ausgeliefert

Plinthe sans isolation thermique

Plinthes sans isolation thermique servent de protection contre les salissures et les éclaboussures d'eau.

Remarque: a l'exception du cuivre, toutes les qualités de tôle sont livrées avec une feuille de protection

Blechqualität Qualité de tôle mm	Höhe Hauteur H _{BL} mm	Breite Largeur B mm	Art.-Nr. No art.	Preis Prix CHF/m
Chromstahl A2 0.5	120	9	5000151	31.10
Inox A2 0.5	120	20	5000152	31.60
Ugitop 0.5	120	9	5000153	33.50
Ugitop 0.5	120	20	5000154	34.-
Kupfer 0.55	120	9	5000155	36.90
Cuivre 0.55	120	20	5000156	37.40
Aluman 0.8	120	9	5000157	31.10
Aluman 0.8	120	20	5000158	31.60
<hr/>				
Chromstahl A2 0.5	160	9	5000161	36.40
Inox A2 0.5	160	20	5000162	36.90
Ugitop 0.5	160	9	5000163	39.20
Ugitop 0.5	160	20	5000164	39.70
Kupfer 0.55	160	9	5000165	43.20
Cuivre 0.55	160	20	5000166	43.70
Aluman 0.8	160	9	5000167	36.40
Aluman 0.8	160	20	5000168	36.90
<hr/>				
Chromstahl A2 0.5	200	9	5022651	41.70
Inox A2 0.5	200	20	5022652	42.20
Ugitop 0.5	200	9	5022653	44.90
Ugitop 0.5	200	20	5022654	45.40
Kupfer 0.55	200	9	5022655	49.50
Cuivre 0.55	200	20	5022656	50.-
Aluman 0.8	200	9	5022657	41.70
Aluman 0.8	200	20	5022658	42.20

Produktgruppe 0103

Groupe de produit 0103

Zuschläge

Suppléments

Mehrhöhe Blech

bei Sockelleisten und Blechsockeln

Höhe H_{BL}: grösser als 200 mm
max. Höhe H_{BL}: 240 mm

Hauteur supplémentaire de tôle

pour plinthes et socles isolants avec plinthe métallique

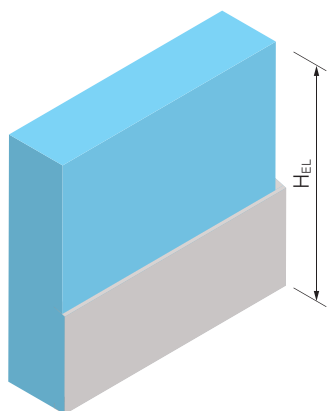
Hauteur H_{BL}: supérieure à 200 mm
max. Hauteur H_{BL}: 240 mm

	Art.-Nr. No art.	Preis/Prix CHF/m
		auf Anfrage sur demande

Produktgruppe 0192

Groupe de produit 0192

Bestellformulare unter www.dosteba.ch
Formulaires de commande sur www.dosteba.ch

**Zuschläge****Suppléments****Mehrhöhe XPS**

bei Sockelleisten mit Wärmedämmung und Blechsockeln

bei Sockelleisten

Höhe H_{EL} : grösser als 300 mm

bei Blechsockeln

Höhe H_{EL} : grösser als 300/340 mm

Hauteur supplémentaire XPS

pour plinthes avec isolation thermique et socles isolants avec plinthe métallique

au plinthes

avec hauteur H_{EL} : supérieure à 300 mm

au socles isolants avec plinthe métallique

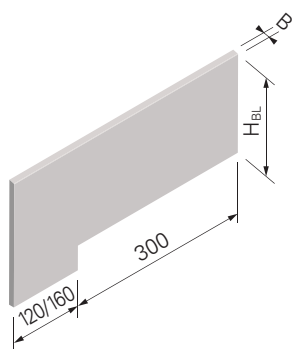
avec hauteur H_{EL} : supérieure à 300/340 mm

Art.-Nr.	Preis/Prix
No art.	CHF/m

auf Anfrage	
sur demande	

Produktgruppe 0192

Groupe de produit 0192



Zubehör

Accessoires

Treppensockelleiste

Plinthe d'escaliers

für Sockelleisten und Blechsockel

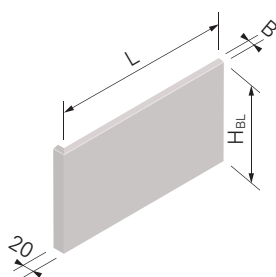
pour plinthes et socles isolants avec plinthe métallique

Blechqualität Qualité de tôle mm	Höhe Hauteur H _{BL} mm	Breite Largeur B mm	Li/Re Ga/Dr	Art.-Nr. No art.	Preis/Prix CHF/Stk. CHF/Pce
Chromstahl A2 0.5	120	9	Li / Ga	5000251	68.40
Inox A2 0.5	120	9	Re / Dr	5000252	68.40
Chromstahl A2 0.5	120	20	Li / Ga	5000253	68.40
Inox A2 0.5	120	20	Re / Dr	5000254	68.40
Ugitop 0.5	120	9	Li / Ga	5000256	73.60
Ugitop 0.5	120	9	Re / Dr	5000257	73.60
Ugitop 0.5	120	20	Li / Ga	5000258	73.60
Ugitop 0.5	120	20	Re / Dr	5000259	73.60
Kupfer 0.55	120	9	Li / Ga	5000261	81.10
Cuivre 0.55	120	9	Re / Dr	5000262	81.10
Kupfer 0.55	120	20	Li / Ga	5000263	81.10
Cuivre 0.55	120	20	Re / Dr	5000264	81.10
Aluman 0.8	120	9	Li / Ga	5000266	68.40
Aluman 0.8	120	9	Re / Dr	5000267	68.40
Aluman 0.8	120	20	Li / Ga	5000268	68.40
Aluman 0.8	120	20	Re / Dr	5000269	68.40
Chromstahl A2 0.5	160	9	Li / Ga	5000271	71.90
Inox A2 0.5	160	9	Re / Dr	5000272	71.90
Chromstahl A2 0.5	160	20	Li / Ga	5000273	71.90
Inox A2 0.5	160	20	Re / Dr	5000274	71.90
Ugitop 0.5	160	9	Li / Ga	5000276	77.30
Ugitop 0.5	160	9	Re / Dr	5000277	77.30
Ugitop 0.5	160	20	Li / Ga	5000278	77.30
Ugitop 0.5	160	20	Re / Dr	5000279	77.30
Kupfer 0.55	160	9	Li / Ga	5000281	85.30
Cuivre 0.55	160	9	Re / Dr	5000282	85.30
Kupfer 0.55	160	20	Li / Ga	5000283	85.30
Cuivre 0.55	160	20	Re / Dr	5000284	85.30
Aluman 0.8	160	9	Li / Ga	5000286	71.90
Aluman 0.8	160	9	Re / Dr	5000287	71.90
Aluman 0.8	160	20	Li / Ga	5000288	71.90
Aluman 0.8	160	20	Re / Dr	5000289	71.90
Chromstahl A2 0.5	200	9	Li / Ga	5022751	75.40
Inox A2 0.5	200	9	Re / Dr	5022752	75.40
Chromstahl A2 0.5	200	20	Li / Ga	5022753	75.40
Inox A2 0.5	200	20	Re / Dr	5022754	75.40
Ugitop 0.5	200	9	Li / Ga	5022756	81.10
Ugitop 0.5	200	9	Re / Dr	5022757	81.10
Ugitop 0.5	200	20	Li / Ga	5022758	81.10
Ugitop 0.5	200	20	Re / Dr	5022759	81.10
Kupfer 0.55	200	9	Li / Ga	5022761	89.40
Cuivre 0.55	200	9	Re / Dr	5022762	89.40
Kupfer 0.55	200	20	Li / Ga	5022763	89.40
Cuivre 0.55	200	20	Re / Dr	5022764	89.40
Aluman 0.8	200	9	Li / Ga	5022766	75.40
Aluman 0.8	200	9	Re / Dr	5022767	75.40
Aluman 0.8	200	20	Li / Ga	5022768	75.40
Aluman 0.8	200	20	Re / Dr	5022769	75.40

Produktgruppe 0105

Groupe de produit 0105

Bestellformulare unter www.dosteba.ch
Formulaires de commande sur www.dosteba.ch



Zubehör

Accessoires

Leibungssockelleiste

für Sockelleisten und Blechsockel

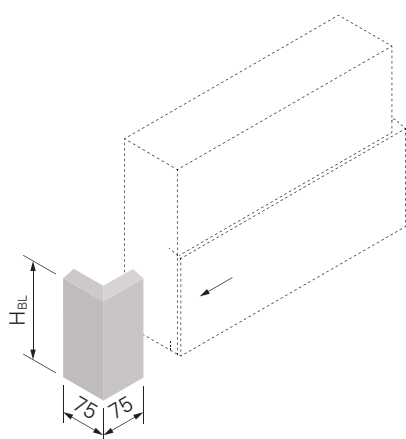
Plinthe pour embrasure

pour plinthes et socles isolants avec plinthe métallique

Blechqualität Qualité de tôle mm	Höhe Hauteur H _{BL} mm	Breite Largeur B mm	Länge Longueur L mm	Art.-Nr. No art.	Preis/Prix CHF/Stk. CHF/Pce
Chromstahl A2 0.5	120	9	200	5000171	29.20
Inox A2 0.5	120	9	300	5000172	32.30
Ugitop 0.5	120	9	200	5000173	31.40
Ugitop 0.5	120	9	300	5000174	34.50
Kupfer 0.55	120	9	200	5000175	34.70
Cuivre 0.55	120	9	300	5000176	37.80
Aluman 0.8	120	9	200	5000177	29.20
Aluman 0.8	120	9	300	5000178	32.30
Chromstahl A2 0.5	160	9	200	5000181	32.20
Inox A2 0.5	160	9	300	5000182	35.10
Ugitop 0.5	160	9	200	5000183	34.50
Ugitop 0.5	160	9	300	5000184	37.60
Kupfer 0.55	160	9	200	5000185	38.10
Cuivre 0.55	160	9	300	5000186	41.20
Aluman 0.8	160	9	200	5000187	32.20
Aluman 0.8	160	9	300	5000188	35.10
Chromstahl A2 0.5	200	9	200	5022661	35.20
Inox A2 0.5	200	9	300	5022662	37.90
Ugitop 0.5	200	9	200	5022663	37.60
Ugitop 0.5	200	9	300	5022664	40.70
Kupfer 0.55	200	9	200	5022665	41.50
Cuivre 0.55	200	9	300	5022666	44.60
Aluman 0.8	200	9	200	5022667	35.20
Aluman 0.8	200	9	300	5022668	37.90

Produktgruppe 0104

Groupe de produit 0104



Eckenabdeckblech

für Sockelleisten mit Wärmedämmung und Blechsockel

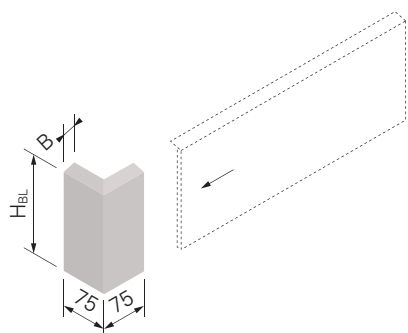
Tôle de finition d'angles

pour plinthes avec isolation thermique et socles isolants avec plinthe métallique

Blechqualität Qualité de tôle mm	Höhe Hauteur H _{BL} mm	Art.-Nr. No art.	Preis/Prix CHF/Stk. CHF/Pce
Chromstahl A2 0.5/Inox A2 0.5	120	5000351	33.80
Ugitop 0.5/Ugitop 0.5	120	5000352	36.40
Kupfer 0.55/Cuivre 0.55	120	5000353	40.10
Aluman 0.8/Aluman 0.8	120	5000354	33.80
Chromstahl A2 0.5/Inox A2 0.5	160	5000356	35.-
Ugitop 0.5/Ugitop 0.5	160	5000357	37.80
Kupfer 0.55/Cuivre 0.55	160	5000358	41.50
Aluman 0.8/Aluman 0.8	160	5000359	35.-
Chromstahl A2 0.5/Inox A2 0.5	200	5022771	36.20
Ugitop 0.5/Ugitop 0.5	200	5022772	39.20
Kupfer 0.55/Cuivre 0.55	200	5022773	42.90
Aluman 0.8/Aluman 0.8	200	5022774	36.20

Produktgruppe 0106

Groupe de produit 0106



Zubehör

Accessoires

Eckenabdeckblech

Tôle de finition d'angles

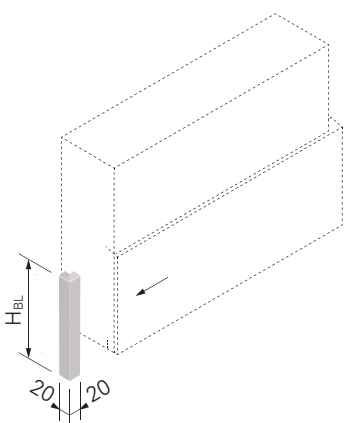
für Sockelleisten ohne Wärmedämmung

pour plinthes sans isolation thermique

Blechqualität Qualité de tôle mm	Höhe Hauteur H _{BL} mm	Breite Largeur B mm	Art.-Nr. No art.	Preis/Prix CHF/Stk. CHF/Pce
Chromstahl A2 0.5	120	9	5000361	33.80
Inox A2 0.5	120	20	5000362	33.80
Ugitop 0.5	120	9	5000363	36.40
Ugitop 0.5	120	20	5000364	36.40
Kupfer 0.55	120	9	5000365	40.10
Cuivre 0.55	120	20	5000366	40.10
Aluman 0.8	120	9	5000367	33.80
Aluman 0.8	120	20	5000368	33.80
Chromstahl A2 0.5	160	9	5000371	35.-
Inox A2 0.5	160	20	5000372	35.-
Ugitop 0.5	160	9	5000373	37.80
Ugitop 0.5	160	20	5000374	37.80
Kupfer 0.55	160	9	5000375	41.50
Cuivre 0.55	160	20	5000376	41.50
Aluman 0.8	160	9	5000377	35.-
Aluman 0.8	160	20	5000378	35.-
Chromstahl A2 0.5	200	9	5022781	36.20
Inox A2 0.5	200	20	5022782	36.20
Ugitop 0.5	200	9	5022783	39.20
Ugitop 0.5	200	20	5022784	39.20
Kupfer 0.55	200	9	5022785	42.90
Cuivre 0.55	200	20	5022786	42.90
Aluman 0.8	200	9	5022787	36.20
Aluman 0.8	200	20	5022788	36.20

Produktgruppe 0106

Groupe de produit 0106



Abschlusswinkel

Equerre de finition

für Sockelleisten und Blechsockel

pour plinthes et socles isolants avec plinthe métallique

Blechqualität Qualité de tôle mm	Höhe Hauteur H _{BL} mm	Art.-Nr. No art.	Preis/Prix CHF/Stk. CHF/Pce
Chromstahl A2 0.5/Inox A2 0.5	120	5000381	5.-
Ugitop 0.5/Ugitop 0.5	120	5000382	5.40
Kupfer 0.55/Cuivre 0.55	120	5000383	6.-
Aluman 0.8/Aluman 0.8	120	5000384	5.-
Chromstahl A2 0.5/Inox A2 0.5	160	5000386	5.20
Ugitop 0.5/Ugitop 0.5	160	5000387	5.60
Kupfer 0.55/Cuivre 0.55	160	5000388	6.20
Aluman 0.8/Aluman 0.8	160	5000389	5.20
Chromstahl A2 0.5/Inox A2 0.5	200	5022791	5.40
Ugitop 0.5/Ugitop 0.5	200	5022792	5.80
Kupfer 0.55/Cuivre 0.55	200	5022793	6.40
Aluman 0.8/Aluman 0.8	200	5022794	5.40

Produktgruppe 0107

Groupe de produit 0107

Bestellformulare unter www.dosteba.ch
Formulaires de commande sur www.dosteba.ch



Zubehör

Klebdichtstoff ST-Polymer

Einkomponenten ST-Polymer für dynamische Verklebungen von Dosteba Elementen und anderen Bauteilen.

Farbe: weiss
Inhalt: 290 ml

Stk./Pkt.
Pce/Pqt

1
12

Produktgruppe 0092

Accessoires

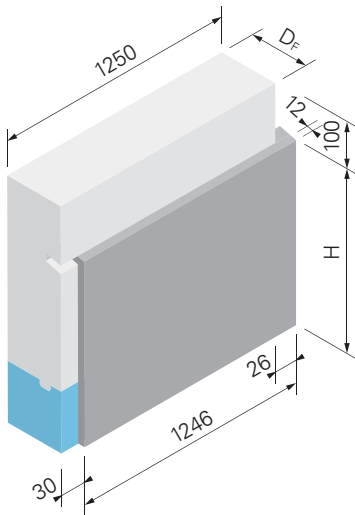
Mastic collant à élasticité durable ST-Polymère

ST-Polymère monocomposant pour collages dynamiques ainsi d'éléments Dosteba et autres composants.

Couleur: blanc
Contenu: 290 ml

Art.-Nr. No art.	Preis/Prix CHF/Stk. CHF/Pce	Art.-Nr. No art.	Preis/Prix CHF/Pkt. CHF/Pqt
5000581	23.10	5000582	214.50
	17.88		

Groupe de produit 0092



GFB-Sockelelement mit Wärmedämmung Gerade Elemente

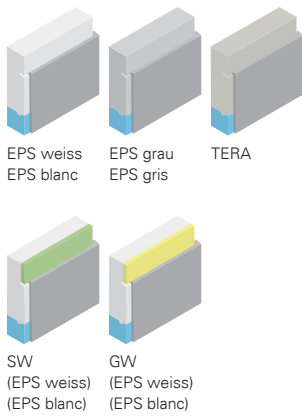
GFB-Sockelelemente mit Wärmedämmung dienen als architektonische Gestaltungselemente und schützen den Sockelbereich vor Beschädigungen, Verschmutzungen und Spritzwasser.

Material: Glasfaserbeton
 Farbe: betongrau, wolkig
 Oberfläche: glatt
 Dämmmaterial oben: EPS 20 kg/m³/TERA
 Dämmmaterial unten: XPS

GFB-Plinthe avec isolation thermique Eléments droits

GFB-Plinthes avec isolation thermique servent d'éléments de design architectural et protègent la zone inférieure des détériorations, des salissures et des éclaboussures d'eau.

Matériau: Fibrobéton
 Couleur: gris béton, nuageux
 Surface: lisse
 Matériau d'isolation en haut: EPS 20 kg/m³/TERA
 Matériau d'isolation en bas: XPS

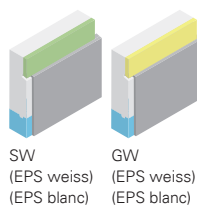
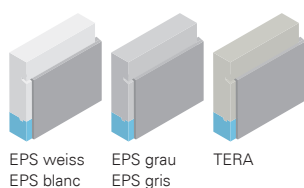
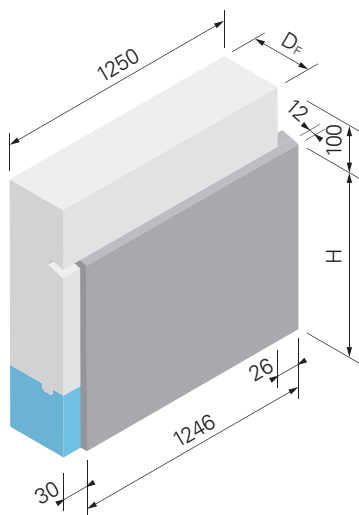


Höhe Hauteur H mm	Dicke Epaisseur D _f mm	Art.-Nr. No art.	EPS	EPS	TERA	SW	GW
			52xxxxx	54xxxxx	62xxxxx	57xxxxx	67xxxxx
			Preis Prix CHF/m	Preis Prix CHF/m	Preis Prix CHF/m	Preis Prix CHF/m	Preis Prix CHF/m
200	60	xx00106	106.80	113.40	136.50	122.10	122.10
200	80	xx00108	110.10	116.80	140.30	125.40	125.40
200	100	xx00110	113.40	120.20	144.10	128.70	128.70
200	120	xx00112	116.70	123.60	147.90	132.-	132.-
200	140	xx00114	120.-	127.-	151.70	135.30	135.30
200	160	xx00116	123.30	130.40	155.50	138.60	138.60
200	180	xx00118	126.70	133.90	159.30	142.-	142.-
200	200	xx00120	130.-	137.30	163.10	145.30	145.30
200	220	xx00122	133.30	140.70	166.90	148.60	148.60
200	240	xx00124	136.60	144.10	170.70	151.90	151.90
200	260	xx00126	139.90	147.50	174.50	155.20	155.20
200	280	xx00128	143.20	150.90	178.30	158.50	158.50
200	300	xx00130	146.60	154.40	182.10	161.90	161.90
300	60	xx00206	126.40	133.-	156.10	141.70	141.70
300	80	xx00208	130.20	136.90	160.40	145.50	145.50
300	100	xx00210	134.-	140.80	164.70	149.30	149.30
300	120	xx00212	137.80	144.70	169.-	153.10	153.10
300	140	xx00214	141.70	148.70	173.30	157.-	157.-
300	160	xx00216	145.50	152.60	177.60	160.80	160.80
300	180	xx00218	149.30	156.50	181.90	164.60	164.60
300	200	xx00220	153.10	160.40	186.20	168.40	168.40
300	220	xx00222	157.-	164.40	190.50	172.30	172.30
300	240	xx00224	160.80	168.30	194.80	176.10	176.10
300	260	xx00226	164.60	172.20	199.10	179.90	179.90
300	280	xx00228	168.40	176.10	203.40	183.70	183.70
300	300	xx00230	172.30	180.10	207.70	187.60	187.60
400	60	xx00306	146.-	152.60	175.70	161.30	161.30
400	80	xx00308	150.40	157.10	180.50	165.70	165.70
400	100	xx00310	154.80	161.60	185.40	170.10	170.10
400	120	xx00312	159.20	166.10	190.20	174.50	174.50
400	140	xx00314	163.60	170.60	195.10	178.90	178.90
400	160	xx00316	168.-	175.10	199.90	183.30	183.30
400	180	xx00318	172.40	179.60	204.80	187.70	187.70
400	200	xx00320	176.80	184.10	209.60	192.10	192.10
400	220	xx00322	181.20	188.60	214.50	196.50	196.50
400	240	xx00324	185.60	193.10	219.30	200.90	200.90
400	260	xx00326	190.-	197.60	224.20	205.30	205.30
400	280	xx00328	194.40	202.10	229.-	209.70	209.70
400	300	xx00330	198.80	206.60	233.90	214.10	214.10

Produktgruppe 0203

Groupe de produit 0203

Bestellformulare unter www.dosteba.ch
 Formulaire de commande sur www.dosteba.ch



GFB-Sockelelement mit Wärmedämmung Gerade Elemente

GFB-Sockelelemente mit Wärmedämmung dienen als architektonische Gestaltungselemente und schützen den Sockelbereich vor Beschädigungen, Verschmutzungen und Spritzwasser.

Material: Glasfaserbeton
Farbe: betongrau, wolkig
Oberfläche: glatt
Dämmmaterial oben: EPS 20 kg/m³/TERA
Dämmmaterial unten: XPS

GFB-Plinthe avec isolation thermique Éléments droits

GFB-Plinthes avec isolation thermique servent d'éléments de design architectural et protègent la zone inférieure des détériorations, des salissures et des éclaboussures d'eau.

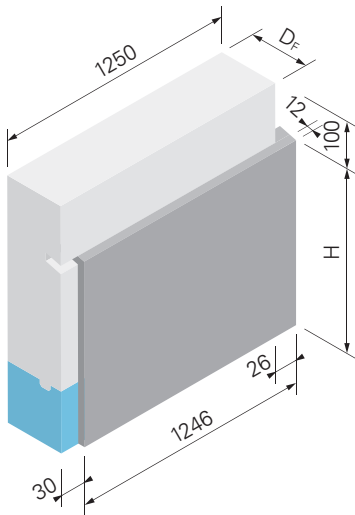
Matériau: Fibrobéton
Couleur: gris béton, nuageux
Surface: lisse
Matériau d'isolation en haut: EPS 20 kg/m³/TERA
Matériau d'isolation en bas: XPS

Höhe Hauteur H mm	Dicke Épaisseur D _F mm	Art.-Nr. No art.	EPS	EPS	TERA	SW	GW
			52xxxxx	54xxxxx	62xxxxx	57xxxxx	67xxxxx
			Preis Prix CHF/m	Preis Prix CHF/m	Preis Prix CHF/m	Preis Prix CHF/m	Preis Prix CHF/m
500	60	xx00406	165.60	172.20	195.30	180.90	180.90
500	80	xx00408	170.50	177.20	200.60	185.80	185.80
500	100	xx00410	175.40	182.20	206.–	190.70	190.70
500	120	xx00412	180.30	187.20	211.30	195.60	195.60
500	140	xx00414	185.20	192.20	216.70	200.50	200.50
500	160	xx00416	190.10	197.20	222.–	205.40	205.40
500	180	xx00418	195.–	202.20	227.40	210.30	210.30
500	200	xx00420	199.90	207.20	232.70	215.20	215.20
500	220	xx00422	204.80	212.20	238.10	220.10	220.10
500	240	xx00424	209.70	217.20	243.40	225.–	225.–
500	260	xx00426	214.60	222.20	248.80	229.90	229.90
500	280	xx00428	219.50	227.20	254.10	234.80	234.80
500	300	xx00430	224.40	232.20	259.50	239.70	239.70
600	60	xx00506	185.20	191.80	214.90	200.50	200.50
600	80	xx00508	190.60	197.30	220.70	205.90	205.90
600	100	xx00510	196.–	202.80	226.60	211.30	211.30
600	120	xx00512	201.40	208.30	232.40	216.70	216.70
600	140	xx00514	206.80	213.80	238.30	222.10	222.10
600	160	xx00516	212.20	219.30	244.10	227.50	227.50
600	180	xx00518	217.60	224.80	250.–	232.90	232.90
600	200	xx00520	223.–	230.30	255.80	238.30	238.30
600	220	xx00522	228.40	235.80	261.70	243.70	243.70
600	240	xx00524	233.80	241.30	267.50	249.10	249.10
600	260	xx00526	239.20	246.80	273.40	254.50	254.50
600	280	xx00528	244.60	252.30	279.20	259.90	259.90
600	300	xx00530	250.–	257.80	285.10	265.30	265.30
700	60	xx00606	204.80	211.40	234.50	220.10	220.10
700	80	xx00608	210.70	217.40	240.90	226.–	226.–
700	100	xx00610	216.60	223.50	247.30	231.90	231.90
700	120	xx00612	222.60	229.50	253.70	237.90	237.90
700	140	xx00614	228.50	235.60	260.20	243.80	243.80
700	160	xx00616	234.40	241.60	266.60	249.70	249.70
700	180	xx00618	240.40	247.70	273.–	255.70	255.70
700	200	xx00620	246.30	253.70	279.40	261.60	261.60
700	220	xx00622	252.20	259.80	285.90	267.50	267.50
700	240	xx00624	258.20	265.80	292.30	273.50	273.50
700	260	xx00626	264.10	271.90	298.70	279.40	279.40
700	280	xx00628	270.–	277.90	305.10	285.30	285.30
700	300	xx00630	276.–	284.–	311.60	291.30	291.30

Produktgruppe 0203

Groupe de produit 0203

Bestellformulare unter www.dosteba.ch
Formulaires de commande sur www.dosteba.ch



GFB-Sockelelement mit Wärmedämmung Gerade Elemente

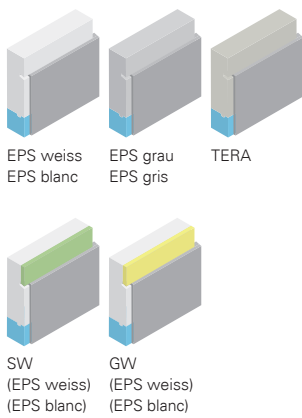
GFB-Sockelelemente mit Wärmedämmung dienen als architektonische Gestaltungselemente und schützen den Sockelbereich vor Beschädigungen, Verschmutzungen und Spritzwasser.

Material: Glasfaserbeton
 Farbe: betongrau, wolkig
 Oberfläche: glatt
 Dämmmaterial oben: EPS 20 kg/m³/TERA
 Dämmmaterial unten: XPS

GFB-Plinthe avec isolation thermique Eléments droits

GFB-Plinthes avec isolation thermique servent d'éléments de design architectural et protègent la zone inférieure des détériorations, des salissures et des éclaboussures d'eau.

Matériau: Fibrobéton
 Couleur: gris béton, nuageux lisse
 Surface: lisse
 Matériau d'isolation en haut: EPS 20 kg/m³/TERA
 Matériau d'isolation en bas: XPS

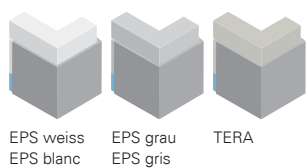
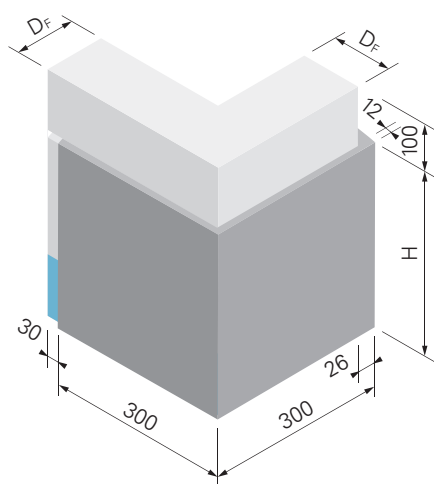


			EPS	EPS	TERA	SW	GW
			52xxxxx	54xxxxx	62xxxxx	57xxxxx	67xxxxx
Höhe	Dicke	Art.-Nr.	Preis	Preis	Preis	Preis	Preis
H mm	Epaisseur	No art.	Prix	Prix	Prix	Prix	Prix
	D _f mm		CHF/m	CHF/m	CHF/m	CHF/m	CHF/m
800	60	xx00706	244.-	250.60	273.70	259.30	259.30
800	80	xx00708	250.40	257.10	280.60	265.70	265.70
800	100	xx00710	256.90	263.70	287.50	272.20	272.20
800	120	xx00712	263.30	270.20	294.50	278.60	278.60
800	140	xx00714	269.80	276.80	301.40	285.10	285.10
800	160	xx00716	276.20	283.30	308.30	291.50	291.50
800	180	xx00718	282.70	289.90	315.30	298.-	298.-
800	200	xx00720	289.10	296.40	322.20	304.40	304.40
800	220	xx00722	295.60	303.-	329.10	310.90	310.90
800	240	xx00724	302.-	309.50	336.10	317.30	317.30
800	260	xx00726	308.50	316.10	343.-	323.80	323.80
800	280	xx00728	314.90	322.60	349.90	330.20	330.20
800	300	xx00730	321.40	329.20	356.90	336.70	336.70
1000	60	xx00806	302.80	309.40	332.50	318.10	318.10
1000	80	xx00808	310.30	317.-	340.50	325.60	325.60
1000	100	xx00810	317.80	324.60	348.50	333.10	333.10
1000	120	xx00812	325.30	332.20	356.50	340.60	340.60
1000	140	xx00814	332.80	339.80	364.50	348.10	348.10
1000	160	xx00816	340.30	347.40	372.50	355.60	355.60
1000	180	xx00818	347.80	355.-	380.50	363.10	363.10
1000	200	xx00820	355.30	362.60	388.50	370.60	370.60
1000	220	xx00822	362.80	370.20	396.50	378.10	378.10
1000	240	xx00824	370.30	377.80	404.50	385.60	385.60
1000	260	xx00826	377.80	385.40	412.50	393.10	393.10
1000	280	xx00828	385.30	393.-	420.50	400.60	400.60
1000	300	xx00830	392.80	400.60	428.50	408.10	408.10
1200	60	xx00906	381.20	387.80	410.90	396.50	396.50
1200	80	xx00908	389.70	396.40	419.90	405.-	405.-
1200	100	xx00910	398.30	405.10	428.90	413.60	413.60
1200	120	xx00912	406.80	413.70	437.90	422.10	422.10
1200	140	xx00914	415.40	422.40	447.-	430.70	430.70
1200	160	xx00916	423.90	431.-	456.-	439.20	439.20
1200	180	xx00918	432.50	439.70	465.-	447.80	447.80
1200	200	xx00920	441.-	448.30	474.-	456.30	456.30
1200	220	xx00922	449.60	457.-	483.10	464.90	464.90
1200	240	xx00924	458.10	465.60	492.10	473.40	473.40
1200	260	xx00926	466.70	474.30	501.10	482.-	482.-
1200	280	xx00928	475.20	482.90	510.10	490.50	490.50
1200	300	xx00930	483.80	491.60	519.20	499.10	499.10

Produktgruppe 0203

Groupe de produit 0203

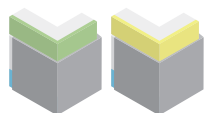
Bestellformulare unter www.dosteba.ch
 Formulaire de commande sur www.dosteba.ch



EPS weiss
EPS blanc

EPS grau
EPS gris

TERA



SW
(EPS weiss)
(EPS blanc)

GW
(EPS weiss)
(EPS blanc)

GFB-Sockelelement mit Wärmedämmung Aussenecken

GFB-Sockelelemente mit Wärmedämmung dienen als architektonische Gestaltungselemente und schützen den Sockelbereich vor Beschädigungen, Verschmutzungen und Spritzwasser.

Material: Glasfaserbeton
Farbe: betongrau, wolkig
Oberfläche: glatt
Dämmmaterial oben: EPS 20 kg/m³/TERA
Dämmmaterial unten: XPS

GFB-Plinthe avec isolation thermique Angles extérieurs

GFB-Plinthes avec isolation thermique servent d'éléments de design architectural et protègent la zone inférieure des détériorations, des salissures et des éclaboussures d'eau.

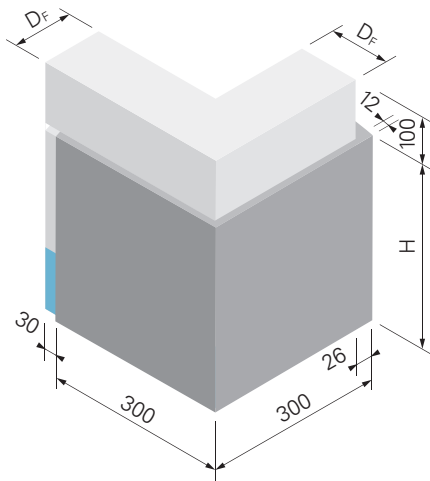
Matériau: Fibrobéton
Couleur: gris béton, nuageux
Surface: lisse
Matériau d'isolation en haut: EPS 20 kg/m³/TERA
Matériau d'isolation en bas: XPS

Höhe Hauteur H mm	Dicke Epaisseur D _F mm	Art.-Nr. No art.	EPS	EPS	TERA	SW	GW
			52xxxxx	54xxxxx	62xxxxx	57xxxxx	67xxxxx
			Preis/Prix CHF/Stk. CHF/Pce	Preis/Prix CHF/Stk. CHF/Pce	Preis/Prix CHF/Stk. CHF/Pce	Preis/Prix CHF/Stk. CHF/Pce	Preis/Prix CHF/Stk. CHF/Pce
200	60	xx01006	100.40	107.–	130.10	115.70	115.70
200	80	xx01008	103.70	110.40	133.90	119.–	119.–
200	100	xx01010	107.–	113.80	137.70	122.30	122.30
200	120	xx01012	110.30	117.20	141.50	125.60	125.60
200	140	xx01014	113.60	120.60	145.30	128.90	128.90
200	160	xx01016	116.90	124.–	149.10	132.20	132.20
200	180	xx01018	120.30	127.50	152.90	135.60	135.60
200	200	xx01020	123.60	130.90	156.70	138.90	138.90
200	220	xx01022	126.90	134.30	160.50	142.20	142.20
200	240	xx01024	130.20	137.70	164.30	145.50	145.50
200	260	xx01026	133.50	141.10	168.10	148.80	148.80
200	280	xx01028	136.80	144.50	171.90	152.10	152.10
200	300	xx01030	140.20	148.–	175.70	155.50	155.50
300	60	xx01106	120.–	126.60	149.70	135.30	135.30
300	80	xx01108	123.80	130.50	154.–	139.10	139.10
300	100	xx01110	127.60	134.40	158.30	142.90	142.90
300	120	xx01112	131.40	138.30	162.60	146.70	146.70
300	140	xx01114	135.30	142.30	166.90	150.60	150.60
300	160	xx01116	139.10	146.20	171.20	154.40	154.40
300	180	xx01118	142.90	150.10	175.50	158.20	158.20
300	200	xx01120	146.70	154.–	179.80	162.–	162.–
300	220	xx01122	150.60	158.–	184.10	165.90	165.90
300	240	xx01124	154.40	161.90	188.40	169.70	169.70
300	260	xx01126	158.20	165.80	192.70	173.50	173.50
300	280	xx01128	162.–	169.70	197.–	177.30	177.30
300	300	xx01130	165.90	173.70	201.30	181.20	181.20
400	60	xx01206	139.60	146.20	169.30	154.90	154.90
400	80	xx01208	144.–	150.70	174.10	159.30	159.30
400	100	xx01210	148.40	155.20	179.–	163.70	163.70
400	120	xx01212	152.80	159.70	183.80	168.10	168.10
400	140	xx01214	157.20	164.20	188.70	172.50	172.50
400	160	xx01216	161.60	168.70	193.50	176.90	176.90
400	180	xx01218	166.–	173.20	198.40	181.30	181.30
400	200	xx01220	170.40	177.70	203.20	185.70	185.70
400	220	xx01222	174.80	182.20	208.10	190.10	190.10
400	240	xx01224	179.20	186.70	212.90	194.50	194.50
400	260	xx01226	183.60	191.20	217.80	198.90	198.90
400	280	xx01228	188.–	195.70	222.60	203.30	203.30
400	300	xx01230	192.40	200.20	227.50	207.70	207.70

Produktgruppe 0204

Groupe de produit 0204

Bestellformulare unter www.dosteba.ch
Formulaires de commande sur www.dosteba.ch



GFB-Sockelelement mit Wärmedämmung Aussenecken

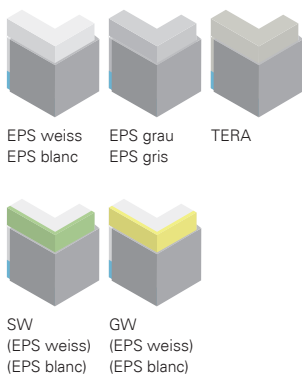
GFB-Sockelelemente mit Wärmedämmung dienen als architektonische Gestaltungselemente und schützen den Sockelbereich vor Beschädigungen, Verschmutzungen und Spritzwasser.

Material: Glasfaserbeton
 Farbe: betongrau, wolkig
 Oberfläche: glatt
 Dämmmaterial oben: EPS 20 kg/m³/TERA
 Dämmmaterial unten: XPS

GFB-Plinthe avec isolation thermique Angles extérieurs

GFB-Plinthes avec isolation thermique servent d'éléments de design architectural et protègent la zone inférieure des détériorations, des salissures et des éclaboussures d'eau.

Matériau: Fibrobéton
 Couleur: gris béton, nuageux
 Surface: lisse
 Matériau d'isolation en haut: EPS 20 kg/m³/TERA
 Matériau d'isolation en bas: XPS

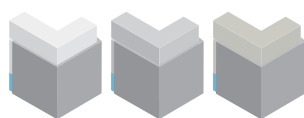
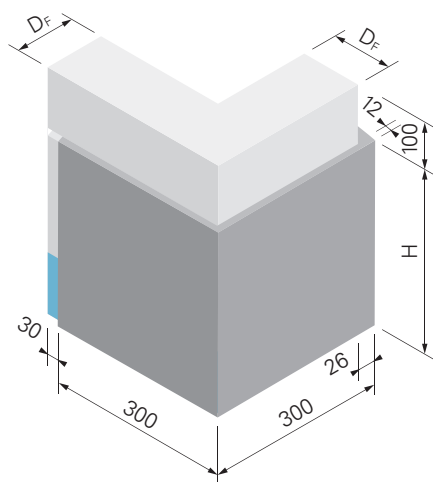


Höhe Hauteur H mm	Dicke Épaisseur D _f mm	Art.-Nr. No art.	EPS	EPS	TERA	SW	GW
			52xxxxx	54xxxxx	62xxxxx	57xxxxx	67xxxxx
			Preis/Prix CHF/Stk. CHF/Pce	Preis/Prix CHF/Stk. CHF/Pce	Preis/Prix CHF/Stk. CHF/Pce	Preis/Prix CHF/Stk. CHF/Pce	Preis/Prix CHF/Stk. CHF/Pce
500	60	xx01306	159.20	165.80	188.90	174.50	174.50
500	80	xx01308	164.10	170.80	194.20	179.40	179.40
500	100	xx01310	169.-	175.80	199.60	184.30	184.30
500	120	xx01312	173.90	180.80	204.90	189.20	189.20
500	140	xx01314	178.80	185.80	210.30	194.10	194.10
500	160	xx01316	183.70	190.80	215.60	199.-	199.-
500	180	xx01318	188.60	195.80	221.-	203.90	203.90
500	200	xx01320	193.50	200.80	226.30	208.80	208.80
500	220	xx01322	198.40	205.80	231.70	213.70	213.70
500	240	xx01324	203.30	210.80	237.-	218.60	218.60
500	260	xx01326	208.20	215.80	242.40	223.50	223.50
500	280	xx01328	213.10	220.80	247.70	228.40	228.40
500	300	xx01330	218.-	225.80	253.10	233.30	233.30
600	60	xx01406	178.80	185.40	208.50	194.10	194.10
600	80	xx01408	184.20	190.90	214.30	199.50	199.50
600	100	xx01410	189.60	196.40	220.20	204.90	204.90
600	120	xx01412	195.-	201.90	226.-	210.30	210.30
600	140	xx01414	200.40	207.40	231.90	215.70	215.70
600	160	xx01416	205.80	212.90	237.70	221.10	221.10
600	180	xx01418	211.20	218.40	243.60	226.50	226.50
600	200	xx01420	216.60	223.90	249.40	231.90	231.90
600	220	xx01422	222.-	229.40	255.30	237.30	237.30
600	240	xx01424	227.40	234.90	261.10	242.70	242.70
600	260	xx01426	232.80	240.40	267.-	248.10	248.10
600	280	xx01428	238.20	245.90	272.80	253.50	253.50
600	300	xx01430	243.60	251.40	278.70	258.90	258.90
700	60	xx01506	198.40	205.-	228.10	213.70	213.70
700	80	xx01508	204.30	211.-	234.50	219.60	219.60
700	100	xx01510	210.20	217.10	240.90	225.50	225.50
700	120	xx01512	216.20	223.10	247.30	231.50	231.50
700	140	xx01514	222.10	229.20	253.80	237.40	237.40
700	160	xx01516	228.-	235.20	260.20	243.30	243.30
700	180	xx01518	234.-	241.30	266.60	249.30	249.30
700	200	xx01520	239.90	247.30	273.-	255.20	255.20
700	220	xx01522	245.80	253.40	279.50	261.10	261.10
700	240	xx01524	251.80	259.40	285.90	267.10	267.10
700	260	xx01526	257.70	265.50	292.30	273.-	273.-
700	280	xx01528	263.60	271.50	298.70	278.90	278.90
700	300	xx01530	269.60	277.60	305.20	284.90	284.90

Produktgruppe 0204

Groupe de produit 0204

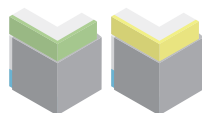
Bestellformulare unter www.dosteba.ch
 Formulaires de commande sur www.dosteba.ch



EPS weiss
EPS blanc

EPS grau
EPS gris

TERA



SW
(EPS weiss)
(EPS blanc)

GW
(EPS weiss)
(EPS blanc)

GFB-Sockelelement mit Wärmedämmung Aussenecken

GFB-Sockelelemente mit Wärmedämmung dienen als architektonische Gestaltungselemente und schützen den Sockelbereich vor Beschädigungen, Verschmutzungen und Spritzwasser.

Material: Glasfaserbeton
Farbe: betongrau, wolkig
Oberfläche: glatt
Dämmmaterial oben: EPS 20 kg/m³/TERA
Dämmmaterial unten: XPS

GFB-Plinthe avec isolation thermique Angles extérieurs

GFB-Plinthes avec isolation thermique servent d'éléments de design architectural et protègent la zone inférieure des détériorations, des salissures et des éclaboussures d'eau.

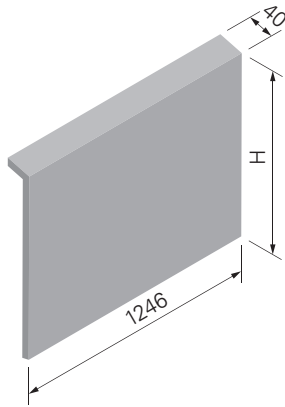
Matériau: Fibrobéton
Couleur: gris béton, nuageux
Surface: lisse
Matériau d'isolation en haut: EPS 20 kg/m³/TERA
Matériau d'isolation en bas: XPS

Höhe Hauteur H mm	Dicke Epaisseur D _F mm	Art.-Nr. No art.	EPS	EPS	TERA	SW	GW
			52xxxxx	54xxxxx	62xxxxx	57xxxxx	67xxxxx
			Preis/Prix CHF/Stk. CHF/Pce	Preis/Prix CHF/Stk. CHF/Pce	Preis/Prix CHF/Stk. CHF/Pce	Preis/Prix CHF/Stk. CHF/Pce	Preis/Prix CHF/Stk. CHF/Pce
800	60	xx01606	237.60	244.20	267.30	252.90	252.90
800	80	xx01608	244.-	250.70	274.20	259.30	259.30
800	100	xx01610	250.50	257.30	281.10	265.80	265.80
800	120	xx01612	256.90	263.80	288.10	272.20	272.20
800	140	xx01614	263.40	270.40	295.-	278.70	278.70
800	160	xx01616	269.80	276.90	301.90	285.10	285.10
800	180	xx01618	276.30	283.50	308.90	291.60	291.60
800	200	xx01620	282.70	290.-	315.80	298.-	298.-
800	220	xx01622	289.20	296.60	322.70	304.50	304.50
800	240	xx01624	295.60	303.10	329.70	310.90	310.90
800	260	xx01626	302.10	309.70	336.60	317.40	317.40
800	280	xx01628	308.50	316.20	343.50	323.80	323.80
800	300	xx01630	315.-	322.80	350.50	330.30	330.30
1000	60	xx01706	296.40	303.-	326.10	311.70	311.70
1000	80	xx01708	303.90	310.60	334.10	319.20	319.20
1000	100	xx01710	311.40	318.20	342.10	326.70	326.70
1000	120	xx01712	318.90	325.80	350.10	334.20	334.20
1000	140	xx01714	326.40	333.40	358.10	341.70	341.70
1000	160	xx01716	333.90	341.-	366.10	349.20	349.20
1000	180	xx01718	341.40	348.60	374.10	356.70	356.70
1000	200	xx01720	348.90	356.20	382.10	364.20	364.20
1000	220	xx01722	356.40	363.80	390.10	371.70	371.70
1000	240	xx01724	363.90	371.40	398.10	379.20	379.20
1000	260	xx01726	371.40	379.-	406.10	386.70	386.70
1000	280	xx01728	378.90	386.60	414.10	394.20	394.20
1000	300	xx01730	386.40	394.20	422.10	401.70	401.70
1200	60	xx01806	374.80	381.40	404.50	390.10	390.10
1200	80	xx01808	383.30	390.-	413.50	398.60	398.60
1200	100	xx01810	391.90	398.70	422.50	407.20	407.20
1200	120	xx01812	400.40	407.30	431.50	415.70	415.70
1200	140	xx01814	409.-	416.-	440.60	424.30	424.30
1200	160	xx01816	417.50	424.60	449.60	432.80	432.80
1200	180	xx01818	426.10	433.30	458.60	441.40	441.40
1200	200	xx01820	434.60	441.90	467.60	449.90	449.90
1200	220	xx01822	443.20	450.60	476.70	458.50	458.50
1200	240	xx01824	451.70	459.20	485.70	467.-	467.-
1200	260	xx01826	460.30	467.90	494.70	475.60	475.60
1200	280	xx01828	468.80	476.50	503.70	484.10	484.10
1200	300	xx01830	477.40	485.20	512.80	492.70	492.70

Produktgruppe 0204

Groupe de produit 0204

Bestellformulare unter www.dosteba.ch
Formulaires de commande sur www.dosteba.ch



GFB-Sockelelement ohne Wärmedämmung Gerade Elemente

GFB-Sockelelemente ohne Wärmedämmung dienen als architektonische Gestaltungselemente und schützen den Sockelbereich vor Beschädigungen, Verschmutzungen und Spritzwasser.

Material: Glasfaserbeton
 Farbe: betongrau, wolkig
 Oberfläche: glatt

GFB-Plinthe sans isolation thermique Eléments droits

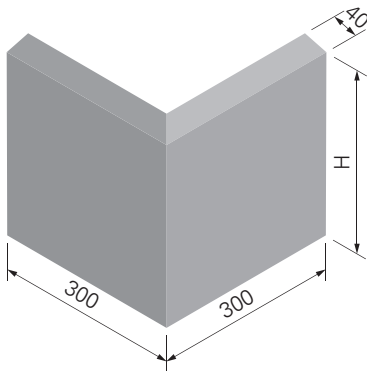
GFB-Plinthes sans isolation thermique servent d'éléments de design architectural et protègent la zone inférieure des détériorations, des salissures et des éclaboussures d'eau.

Matériau: Fibrobéton
 Surface: gris béton, nuageux
 Couleur: lisse

Höhe Hauteur H mm	Art.-Nr. No art.	Preis Prix CHF/m
200	5000651	103.70
300	5000652	123.80
400	5000653	143.90
500	5000654	164.-
600	5000655	184.10
700	5000656	204.20
800	5000657	224.-
1000	5000658	264.10
1200	5000659	304.20

Produktgruppe 0201

Groupe de produit 0201



GFB-Sockelelement ohne Wärmedämmung Aussenecken

GFB-Sockelelemente ohne Wärmedämmung dienen als architektonische Gestaltungselemente und schützen den Sockelbereich vor Beschädigungen, Verschmutzungen und Spritzwasser.

Material: Glasfaserbeton
 Farbe: betongrau, wolkig
 Oberfläche: glatt

GFB-Plinthe sans isolation thermique Angles extérieurs

GFB-Plinthes sans isolation thermique servent d'éléments de design architectural et protègent la zone inférieure des détériorations, des salissures et des éclaboussures d'eau.

Matériau: Fibrobéton
 Surface: gris béton, nuageux
 Couleur: lisse

Höhe Hauteur H mm	Art.-Nr. No art.	Preis/Prix CHF/Stk. CHF/Pce
200	5000661	86.90
300	5000662	107.-
400	5000663	127.10
500	5000664	147.20
600	5000665	167.30
700	5000666	187.40
800	5000667	207.30
1000	5000668	247.40
1200	5000669	287.50

Produktgruppe 0202

Groupe de produit 0202

Bestellformulare unter www.dosteba.ch
 Formulaires de commande sur www.dosteba.ch

Zubehör**Accessoires****Schieblech**

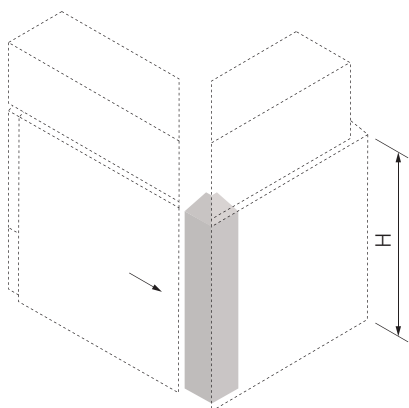
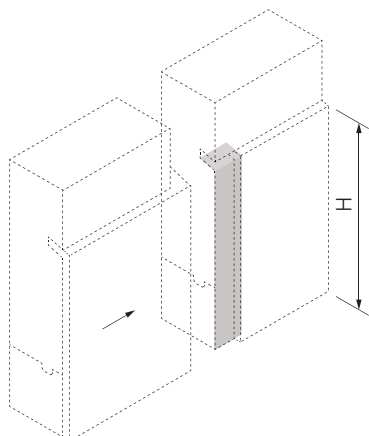
für GFB-Sockelelemente

Material: Chromstahl A2
 Dicke: 0.5 mm
 Breite Gerade Bleche: 50 mm
 Breite Eckbleche: 50 x 50 mm
 Hinweis: Schiebleche werden montiert oder lose mitgeliefert, je nach Bewitterung sollten Fugen zusätzlich mit Dichtstoff oder Fugendichtbändern abgedichtet werden

Tôle coulissante

pour GFB-Plinthes

Matériau: Inox A2
 Epaisseur: 0.5 mm
 Largeur tôles droits: 50 mm
 Largeur tôles angles: 50 x 50 mm
 Remarque: Les tôles coulissantes sont montées ou fournies séparément, selon l'exposition aux intempéries, les joints doivent être étanchéifiés en supplément avec du mastic ou des bandes de joints d'étanchéité



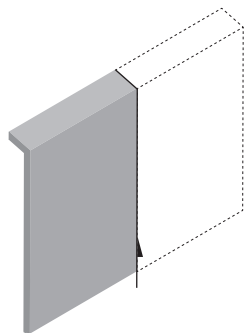
Höhe Hauteur H mm	Gerade Bleche Tôle droits		Eckbleche Tôle angles	
	Art.-Nr. No art.	Preis/Prix CHF/Stk. CHF/Pce	Art.-Nr. No art.	Preis/Prix CHF/Stk. CHF/Pce
200	5000761	12.70	5000861	23.60
300	5000762	13.70	5000862	24.60
400	5000763	14.80	5000863	25.60
500	5000764	15.80	5000864	26.60
600	5000765	16.90	5000865	27.60
700	5000766	17.90	5000866	28.60
800	5000767	19.-	5000867	29.90
1000	5000768	21.-	5000868	31.90
1200	5000769	23.-	5000869	33.90

Produktgruppe 0292

Groupe de produit 0292

Zuschläge

Suppléments



Ablängeschnitt

bei GFB-Sockelelementen

Ausführung: kürzen eines Elementes in der Länge

Hinweis: Verschnitt wird verrechnet

Höhe
Hauteur
H mm

-	200
201	400
401	600
601	800
801	1000
1001	1200

Produktgruppe 0292

Débitage à longueur

pour GFB-Plinthes

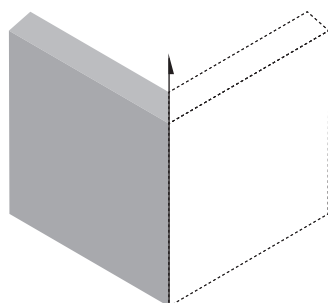
Exécution: raccourcissement d'un élément longueur

Remarque: Chutes y rattachés

Art.-Nr. Preis/Prix
No art. CHF/Stk.
CHF/Pce

5000951	14.-
5000952	18.20
5000953	22.40
5000954	26.60
5000955	30.80
5000956	35.-

Groupe de produit 0292



Gehrungsschnitt

bei GFB-Sockelelementen

Hinweis: für eine Ecke sind 2 Gehrungsschnitte erforderlich, Verschnitt wird verrechnet

Höhe
Hauteur
H mm

-	200
201	400
401	600
601	800
801	1000
1001	1200

Produktgruppe 0292

Coupe en onglet

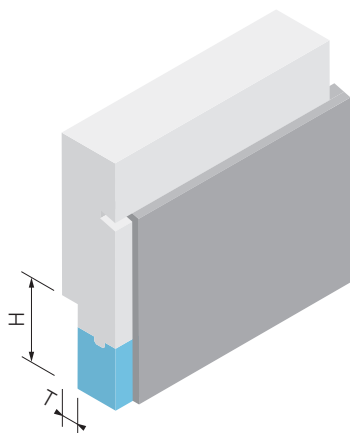
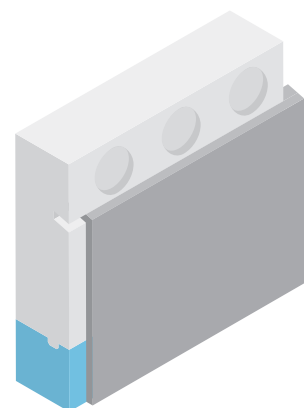
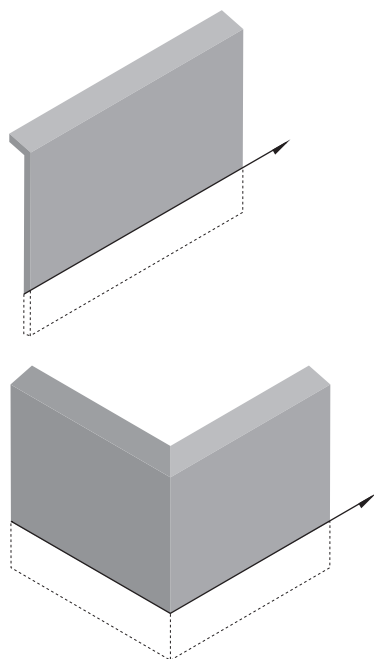
pour GFB-Plinthes

Remarque: pour un angle, 2 coupes d'onglet sont nécessaires, Chutes y rattachés

Art.-Nr. Preis/Prix
No art. CHF/Stk.
CHF/Pce

5000961	41.50
5000962	48.50
5000963	55.60
5000964	62.60
5000965	69.70
5000966	76.70

Groupe de produit 0292

**Zuschläge****Suppléments****Längsschnitt**

bei GFB-Sockelelementen

Ausführung: kürzen eines Elementes
in der Höhe

Hinweis: Verschnitt wird verrechnet

Coupe longitudinale

pour GFB-Plinthes

Exécution: raccourcissement d'un
élément hauteur

Remarque: Chutes y rattachés

	Art.-Nr. No art.	Preis/Prix CHF/m	Art.-Nr. No art.	Preis/Prix CHF/Stk. CHF/Pce
Gerade Elemente/Eléments droits	5000971	22.30	5000972	24.20
Aussenecken/Angles extérieurs				

Produktgruppe 0292

Groupe de produit 0292

**Ausfräsung für versenkte
Dämmplattendübel**

bei GFB-Sockelelementen

Durchmesser: 70 mm
Tiefe EPS/TERA: 18 mm
Tiefe SW/GW: 22 mmBeschreibung
DescriptionGerade Elemente/Eléments droits
Aussenecken/Angles extérieurs

Produktgruppe 0292

Hinweis: Dübelrondelle DüRo siehe Seite 11.008

**Fraisage pour chevilles à
panneaux isolants encastrées**

pour GFB-Plinthes

Diamètre: 70 mm
Profondeur EPS/TERA: 18 mm
Profondeur SW/GW: 22 mmBeschreibung
DescriptionGerade Elemente/Eléments droits
Aussenecken/Angles extérieurs

Groupe de produit 0292

Remarque: Rondelle pour cheville DüRo voir page 11.008

Aussparung für Abdichtung

bei GFB-Sockelelementen

Beschreibung
DescriptionGerade Elemente/Eléments droits
Aussenecken/Angles extérieurs

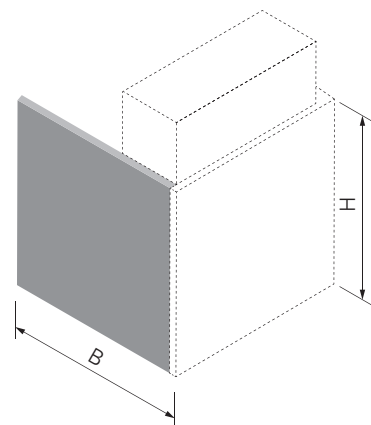
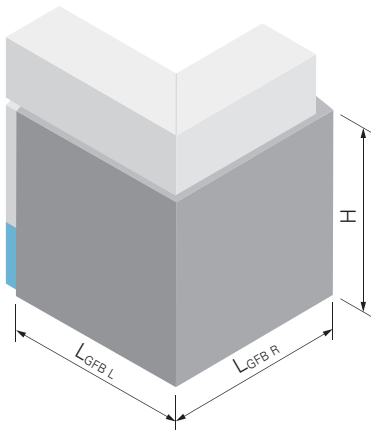
Produktgruppe 0292

Évidement pour étanchéité

pour GFB-Plinthes

Beschreibung
DescriptionGerade Elemente/Eléments droits
Aussenecken/Angles extérieurs

Groupe de produit 0292



Zuschläge

Suppléments

Geklebte Sockelecke

Angle de plinthe collé

bei GFB-Sockelelementen

pour GFB-Plinthes

Ausführung: 2 Gehrungsschnitte inkl. Verklebung
 Hinweis: max. ausführbare Schenkellängen (L_{GFB L} + L_{GFB R}) auf Anfrage, Verschnitt wird verrechnet

Exécution: 2 coupes d'onglets y compris collage.
 Remarque: longueur des faces exécutable (L_{GFB L} + L_{GFB R}) sur demande, Chutes y rattachés

Höhe Hauteur H mm	Winkel 90° Equerre 90°		Winkel ≠ 90° Equerre ≠ 90°	
	Art.-Nr. No art.	Preis/Prix CHF/Stk. CHF/Pce	Art.-Nr. No art.	Preis/Prix CHF/Stk. CHF/Pce
- 200	5000751	124.-	5000851	151.30
201 - 400	5000752	145.-	5000852	172.30
401 - 600	5000753	166.-	5000853	193.30
601 - 800	5000754	187.-	5000854	214.30
801 - 1000	5000755	208.-	5000855	235.30
1001 - 1200	5000756	229.-	5000856	256.30

Produktgruppe 0292

Groupe de produit 0292

GFB-Seitenabdeckung

GFB-Recouvrement latéral

für GFB-Sockelelemente

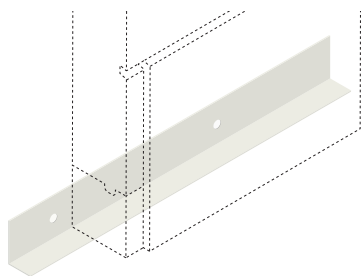
pour GFB-Plinthes

Höhe Hauteur H mm	Breite Largeur B mm	geklebt / collée		lose / séparément	
		Art.-Nr. No art.	Preis/Prix CHF/Stk. CHF/Pce	Art.-Nr. No art.	Preis/Prix CHF/Stk. CHF/Pce
- 200	- 200	5000771	57.80	5000871	39.10
201 - 400	- 200	5000772	73.40	5000872	52.20
401 - 600	- 200	5000773	89.10	5000873	65.40
601 - 800	- 200	5000774	104.70	5000874	78.50
801 - 1000	- 200	5000775	120.40	5000875	91.70
1001 - 1200	- 200	5000776	136.-	5000876	104.80
- 200	201 - 400	5000777	76.10	5000877	51.30
201 - 400	201 - 400	5000778	91.70	5000878	64.40
401 - 600	201 - 400	5000779	107.40	5000879	77.60
601 - 800	201 - 400	5000780	123.-	5000880	90.70
801 - 1000	201 - 400	5000781	138.70	5000881	103.90
1001 - 1200	201 - 400	5000782	154.30	5000882	117.-

Produktgruppe 0292

Groupe de produit 0292

Bestellformulare unter www.dosteba.ch
 Formulaire de commande sur www.dosteba.ch

**Zubehör****Accessoires****Montagewinkel**

für GFB-Sockelelemente

Material: Aluminium unbehandelt
 Dicke: 2 mm
 Ausführung: gelocht
 Abmessung: 70 x 40 x 2500 mm

Equerre de montage

pour GFB-Plinthes

Matériau: Aluminium non traitée
 Epaisseur: 2 mm
 Exécution: perforé
 Dimension: 70 x 40 x 2500 mm

Preis/Prix CHF/m	Art.-Nr. No art.	Preis/Prix CHF/Stk. CHF/Pce
16.60	5000797	41.20

Produktgruppe 0292

Groupe de produit 0292

**Nageldübel**

für Montagewinkel

Material: Stahl verzinkt

Länge Ø
 Longueur mm
 mm

35 5.0**Cheville à clou**

pour equerre de montage

Matériau: Acier zingué

Stk./Pkt. Art.-Nr. Preis/Prix
 Pce/Pqt No art. CHF/Pkt.
 CHF/Pqt

100 5000798 **54.10**

Produktgruppe 0292

Groupe de produit 0292

**Schraubdübel TermoZ CS II 8**

Material: Stahl verzinkt/Kunststoff
 Tellerdurchmesser: 60 mm
 Werkzeugaufnahme: Torx T30

Länge Nutzlänge
 Longueur Longueur utile
 mm mm

115 90
135 110
155 130
175 150
195 170
215 190
235 210
255 230
275 250
295 270
315 290
335 310
355 330

**Cheville de vissage
TermoZ CS II 8**

Matériau: Acier zingué/Plastique
 Diamètre de disque: 60 mm
 Raccordement d'outil: Torx T30

Stk./Pkt. Art.-Nr. Preis/Prix
 Pce/Pqt No art. CHF/Pkt.
 CHF/Pqt

100 5021051 **61.40**
 100 5021052 **66.90**
 100 5021053 **72.40**
 100 5021054 **77.90**
 100 5021055 **83.60**
 100 5021056 **100.20**
 100 5021057 **117.-**
 100 5021058 **150.40**
 100 5021059 **183.80**
 100 5021060 **217.20**
 100 5021061 **250.60**
 100 5021062 **284.-**
 100 5021063 **317.40**

Produktgruppe 1114

Groupe de produit 1114



Zubehör

Accessoires

Reparaturspachtel

Mastic de réparation

für Glasfaserbeton

pour fibrobéton

Inhalt:	200 g	Contenu:	200 g
		Art.-Nr. No art.	Preis/Prix CHF/Stk. CHF/Pce
		5000796	20.-

Produktgruppe 0092

Groupe de produit 0092



Klebdichtstoff MS-Polymer

Mastic collant à élasticité durable MS-Polymère

Einkomponenten MS-Polymer für dynamische Verklebungen sowie Fugen und Abdichtungen bei Dosteba Glasfaserbetonelementen und anderen Bauteilen.

MS monocomposant polymère pour collages dynamiques ainsi que rainures et étanchéités pour éléments en fibrobéton Dosteba et autres composants.

Farbe:	lichtgrau	Couleur:	gris clair
Inhalt:	290 ml	Contenu:	290 ml
Stk./Pkt. Pce/Pqt		Art.-Nr. No art.	Preis/Prix CHF/Stk. CHF/Pce
1		5000571	21.90
12			16.90
		5000572	202.70

Produktgruppe 0092

Groupe de produit 0092



Klebdichtstoff ST-Polymer

Mastic collant à élasticité durable ST-Polymère

Einkomponenten ST-Polymer für dynamische Verklebungen von Dosteba Elementen und anderen Bauteilen.

ST-Polymère monocomposant pour collages dynamiques ainsi d'éléments Dosteba et autres composants.

Farbe:	lichtgrau	Couleur:	gris clair
Inhalt:	290 ml	Contenu:	290 ml
Stk./Pkt. Pce/Pqt		Art.-Nr. No art.	Preis/Prix CHF/Stk. CHF/Pce
1		5000585	23.10
12			17.88
		5000586	214.50

Produktgruppe 0092

Groupe de produit 0092

Bestellformulare unter www.dosteba.ch
Formulaires de commande sur www.dosteba.ch

Zubehör**Accessoires****Fugendichtband Hanno BG1**

Farbe: hellgrau
 Eigenschaft: einseitig selbstklebend
 vorkomprimiert, UV-beständig
 Schlagregendichtheit: ≥ 600 Pa

Breite Largeur mm	Einsatz- bereich Plage d'utilisation mm	Länge Longueur m	Stk./Pkt. Pce/Pqt
15	2-4	10	1
15	2-4	10	20
20	2-4	10	1
20	2-4	10	15
15	3-7	7.5	1
15	3-7	7.5	20
20	3-7	7.5	1
20	3-7	7.5	15
15	5-10	5	1
15	5-10	5	20
20	5-10	5	1
20	5-10	5	15
20	8-15	3	1
20	8-15	3	15

Produktgruppe 0092

Bande de joint d'étanchéité Hanno BG1

Couleur: gris clair
 Propriété: autocollante d'un côté
 précomprimée, résistant aux UV
 Étanchéité à la pluie battante: ≥ 600 Pa

Art.-Nr. No art.	Preis/Prix CHF/Stk. CHF/Pce	Art.-Nr. No art.	Preis/Prix CHF/Pkt. CHF/Pqt
5001293	26.10		
	21.12	5001294	422.40
5001393	33.70		
	27.46	5001394	411.90
5001298	25.-		
	20.34	5001299	406.70
5001398	32.40		
	26.28	5001399	394.10
5001493	23.60		
	19.18	5001494	383.60
5001498	30.60		
	24.94	5001499	374.10
5001483	29.50		
	23.96	5001484	359.40

Groupe de produit 0092

**Fugenfüllprofil**

Farbe: grau
 Eigenschaft: geschlossen zellig,
 hochelastisch
 Hinweis: zum Hinterfüllen von
 Fugen, verhindert eine
 Dreiseitenhaftung

Ø mm	Länge Longueur m
10	5
10	100
15	5
15	100

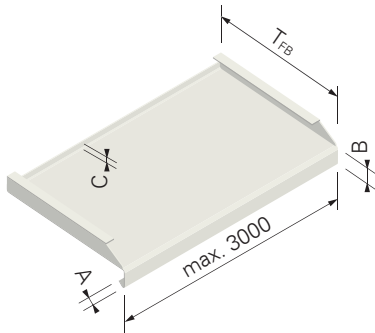
Produktgruppe 0092

Bouffet d'étanchéité pour joints

Couleur: gris
 Propriété: alvéoles fermées,
 hautement élastique
 Remarque: pour le remplissage des
 joints, empêche l'adhérence
 sur trois côtés

Art.-Nr. No art.	Preis/Prix CHF/Stk. CHF/Pce
5001681	12.30
5001686	45.90
5001691	18.40
5001696	64.30

Groupe de produit 0092



Alu-Fensterbank

Alu-Fensterbänke industrielloxiert dienen als Witterungsschutz bei Fensterbrüstungen.

Material: Aluminium
 Dicke: 2 mm
 Standardmasse: A 12, B 30, C 15 mm
 Abwicklung: $A + B + T_{FB} + C$
 Ausführung: mit Putz- oder Stehborden
 Hinweis: mit Schutzfolie

Tablette de fenêtre en alu

Tablette de fenêtre en alu servent de protection contre les intempéries pour les allèges.

Matériau: Aluminium
 Epaisseur: 2 mm
 Dimension standard: A 12, B 30, C 15 mm
 Projection développée: $A + B + T_{FB} + C$
 Exécution: avec bords d'enduit ou bords relevés
 Remarque: avec feuille de protection

Abwicklung
 Projection développée
 mm

industrielloxiert anodisé «qualité industrielle»		pulverbeschichtet thermolaqué (RAL)		
Art.-Nr.	Preis	Art.-Nr.	Preis	
No art.	Prix	No art.	Prix	
	CHF/m		CHF/m	
- 200	5001051	44.70	5001061	54.30
201 – 250	5001052	49.50	5001062	60.40
251 – 300	5001053	54.30	5001063	66.60
301 – 350	5001054	59.10	5001064	72.70
351 – 400	5001055	64.–	5001065	78.90
401 – 450	5001056	68.80	5001066	85.–
451 – 500	5001057	73.60	5001067	91.20
501 – 550	5001058	78.40	5001068	97.30
551 – 600	5001059	83.30	5001069	103.50

Produktgruppe 0301

Groupe de produit 0301

Farbzuschlag (Art.-Nr. 5001091) bei Kleinmengen < 4 m²
 pro Farbe: CHF 153.– (netto)

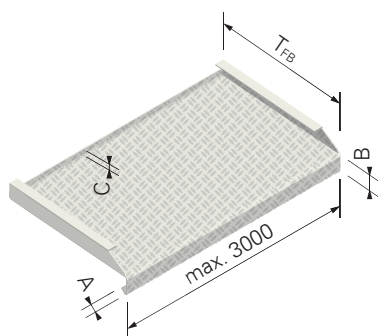
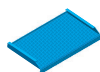
Supplément couleur (No. d'art. 5001091) pour les petites
 quantités < 4 m² par couleur: CHF 153.– (net)

Farbzuschlag (Art.-Nr. 5001092) für NCS / IGP Standardfarben
 pro Auftrag: CHF 193.80 (netto)

Supplément couleur (No. d'art. 5001092) pour peintures
 standard NCS/IGP par commande: CHF 193.80 (net)

Farbzuschlag (Art.-Nr. 5001093) für Spezialfarben
 pro Meter: auf Anfrage

Supplément couleur (No. d'art. 5001093) pour couleurs
 spéciales par mètre: sur demande

unbehandelt
non traitéepulverbeschichtet
thermolaqué

Alu-Fensterbank Gerstenkorn

Alu-Fensterbänke Gerstenkorn dienen als Witterungsschutz bei Türschwellen.

Material: Gerstenkorn
 Dicke: 2/2.5 mm
 Standardmasse: A 12, B 30, C 15 mm
 Abwicklung: A + B + T_{FB} + C
 Ausführung: mit Putz- oder Stehborden
 Hinweis: ohne Schutzfolie

Tablette de fenêtre en alu grain d'orge

Tablette de fenêtre en alu grain d'orge servent de protection contre les intempéries pour seuils de porte.

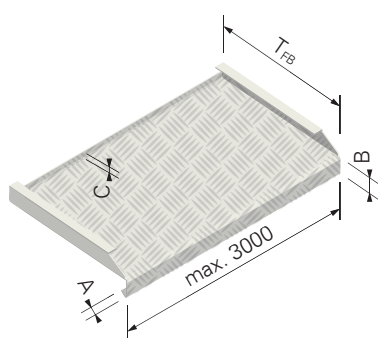
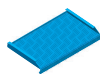
Matériau: Alu grain d'orge
 Epaisseur: 2/2.5 mm
 Dimension standard: A 12, B 30, C 15 mm
 Projection développée: A + B + T_{FB} + C
 Exécution: avec bords d'enduit ou bords relevés
 Remarque: sans feuille de protection

Abwicklung
 Projection développée
 mm

	unbehandelt non traitée		pulverbeschichtet thermolaqué (RAL)	
	Art.-Nr.	Preis	Art.-Nr.	Preis
	No art.	Prix	No art.	Prix
		CHF/m		CHF/m
- 200	5001071	69.80	5022871	89.40
201 - 250	5001072	77.-	5022872	102.90
251 - 300	5001073	84.20	5022873	116.40
301 - 350	5001074	91.50	5022874	129.90
351 - 400	5001075	98.70	5022875	143.40
401 - 450	5001076	105.90	5022876	156.90
451 - 500	5001077	113.20	5022877	170.40
501 - 550	5001078	120.40	5022878	183.90
551 - 600	5001079	127.60	5022879	197.40

Produktgruppe 0301

Groupe de produit 0301

unbehandelt
non traitéepulverbeschichtet
thermolaqué

Alu-Fensterbank Riffelblech

Alu-Fensterbänke Riffelblech dienen als Witterungsschutz bei Türschwellen.

Material: Riffelblech
 Dicke: 2/4 mm
 Standardmasse: A 12, B 30, C 15 mm
 Abwicklung: A + B + T_{FB} + C
 Ausführung: mit Putz- oder Stehborden
 Hinweis: ohne Schutzfolie

Tablette de fenêtre en alu tôle gaufrée

Tablette de fenêtre en alu tôle gaufrée servent de protection contre les intempéries pour seuils de porte.

Matériau: Alu tôle gaufrée
 Epaisseur: 2/4 mm
 Dimension standard: A 12, B 30, C 15 mm
 Projection développée: A + B + T_{FB} + C
 Exécution: avec bords d'enduit ou bords relevés
 Remarque: sans feuille de protection

Abwicklung
 Projection développée
 mm

	unbehandelt non traitée		pulverbeschichtet thermolaqué (RAL)	
	Art.-Nr.	Preis	Art.-Nr.	Preis
	No art.	Prix	No art.	Prix
		CHF/m		CHF/m
- 200	5001081	60.30	5022881	79.20
201 - 250	5001082	66.30	5022882	89.60
251 - 300	5001083	72.30	5022883	100.-
301 - 350	5001084	78.40	5022884	110.40
351 - 400	5001085	84.40	5022885	120.80
401 - 450	5001086	90.40	5022886	131.20
451 - 500	5001087	96.50	5022887	141.60
501 - 550	5001088	102.50	5022888	152.-
551 - 600	5001089	108.50	5022889	162.40

Produktgruppe 0301

Groupe de produit 0301

Farbzuschlag (Art.-Nr. 5001091) bei Kleinmengen < 4 m²
 pro Farbe: CHF 153.- (netto)

Farbzuschlag (Art.-Nr. 5001092) für NCS / IGP Standardfarben
 pro Auftrag: CHF 193.80 (netto)

Farbzuschlag (Art.-Nr. 5001093) für Spezialfarben
 pro Meter: auf Anfrage

Supplément couleur (No. d'art. 5001091) pour les petites
 quantités < 4 m² par couleur: CHF 153.- (net)

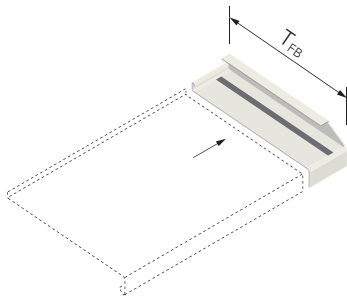
Supplément couleur (No. d'art. 5001092) pour peintures
 standard NCS/IGP par commande: CHF 193.80 (net)

Supplément couleur (No. d'art. 5001093) pour couleurs
 spéciales par mètre: sur demande

Bestellformulare unter www.dosteba.ch
 Formulaires de commande sur www.dosteba.ch

Zuschläge

Suppléments



Dilatationsputzbord

für Alu-Fensterbänke

Ausführung: mit aufgeklebtem Fugendichtband

Tiefe
Profondeur
T_{FB} mm

- 350
351 - 600

Produktgruppe 0392

Bord d'enduit de dilatation

pour tablettes de fenêtre en alu

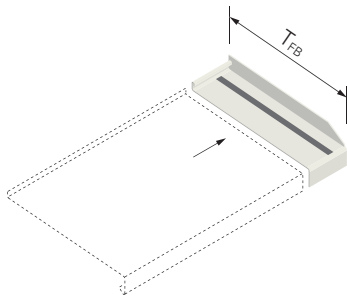
Exécution: avec bande de joint d'étanchéité collée

industrieeoxiert anodisé «qualité industrielle»		pulverbeschichtet thermolaqué	
Art.-Nr. No art.	Preis/Prix CHF/Stk.	Art.-Nr. No art.	Preis/Prix CHF/Stk.

5006851	33.60	5006951	40.20
5006852	35.90	5006952	42.50

5006851 33.60 5006951 40.20
5006852 35.90 5006952 42.50

Groupe de produit 0392



Dilatationsstehbord

für Alu-Fensterbänke

Ausführung: mit aufgeklebtem Fugendichtband

Tiefe
Profondeur
T_{FB} mm

- 350
351 - 600

Produktgruppe 0392

Bord relevé de dilatation

pour tablettes de fenêtre en alu

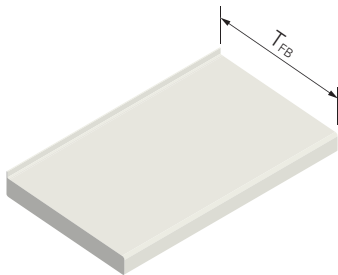
Exécution: avec bande de joint d'étanchéité collée

industrieeoxiert anodisé «qualité industrielle»		pulverbeschichtet thermolaqué	
Art.-Nr. No art.	Preis/Prix CHF/Stk.	Art.-Nr. No art.	Preis/Prix CHF/Stk.

5006861	33.10	5006961	39.70
5006862	35.30	5006962	41.90

5006861 33.10 5006961 39.70
5006862 35.30 5006962 41.90

Groupe de produit 0392



Seitenabschluss

für Alu-Fensterbänke

Tiefe
Profondeur
T_{FB} mm

- 350
351 - 600

Produktgruppe 0392

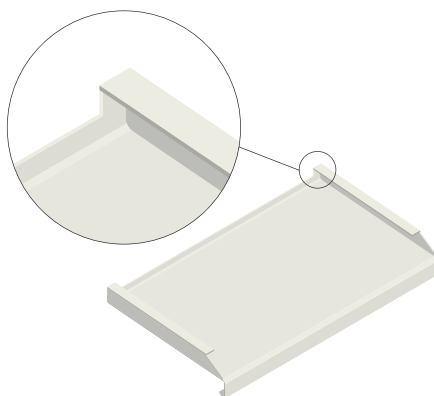
Fermeture latérale

pour tablettes de fenêtre en alu

Art.-Nr. No art.	Preis/Prix CHF/Stk.
5001151	26.70
5001152	32.60

5001151 26.70
5001152 32.60

Groupe de produit 0392



Putzbord hinten geschlossen

bei Alu-Fensterbänken

Ausführung: verschliessen von Putzbord oberhalb hinterer Aufbordung

Produktgruppe 0392

Bord d'enduit fermée à l'arrière

pour tablettes de fenêtre en alu

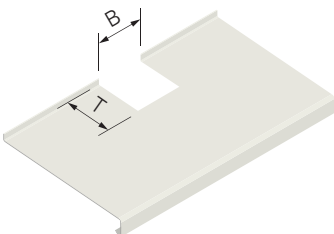
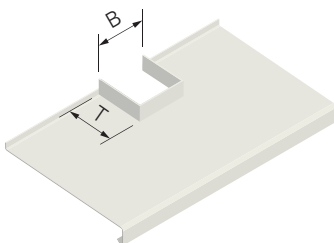
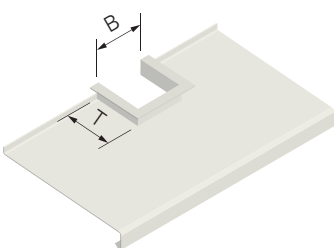
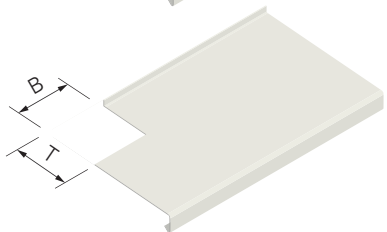
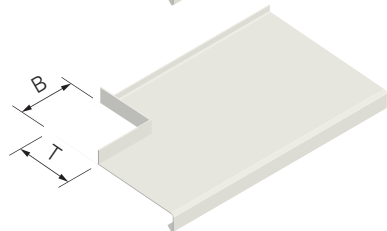
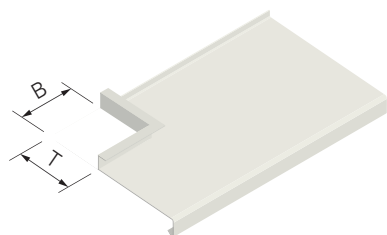
Exécution: fermeture de le bord d'enduit u-dessus de la bordure arrière

Art.-Nr. No art.	Preis/Prix CHF/Stk.
5004557	16.70

5004557 16.70

Groupe de produit 0392

Bestellformulare unter www.dosteba.ch
Formulaires de commande sur www.dosteba.ch

**Zuschläge****Suppléments****Ausschnitt Ecke**

bei Alu-Fensterbänken

Beschreibung
Descriptionmit Putzbord/avec bord d'enduit
mit Stehbord/avec bord relevé
ohne Bord/sans bord

Produktgruppe 0392

Découpe d'angle

pour tablettes de fenêtre en alu

Art.-Nr. No art.	Preis/Prix CHF/Stk. CHF/Pce
5001156	57.30
5001157	52.60
5001158	26.40

Groupe de produit 0392

Ausschnitt Pfosten

bei Alu-Fensterbänken

Beschreibung
Descriptionmit Putzbord/avec bord d'enduit
mit Stehbord/avec bord relevé
ohne Bord/sans bord

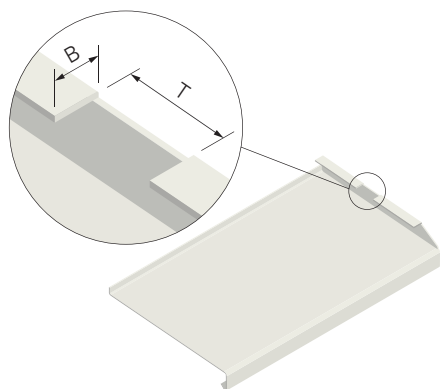
Produktgruppe 0392

Découpe pour poteau

pour tablettes de fenêtre en alu

Art.-Nr. No art.	Preis/Prix CHF/Stk. CHF/Pce
5001166	95.40
5001167	89.50
5001168	59.70

Groupe de produit 0392

Zuschläge**Suppléments****Ausschnitt im Putzbord für versenkte Storeführungsschiene****Découpe dans le bord d'enduit pour rail de guidage de store escamotable**

bei Alu-Fensterbänken

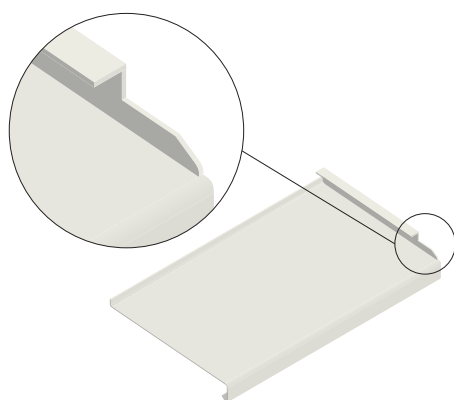
pour tablettes de fenêtre en alu

Art.-Nr.	Preis/Prix
No art.	CHF/Stk.
	CHF/Pce

5004551	9.50
---------	------

Produktgruppe 0392

Groupe de produit 0392

**Ausklüfung für Laden****Dégagement pour volet**

bei Alu-Fensterbänken

pour tablettes de fenêtre en alu

Beschreibung
Description

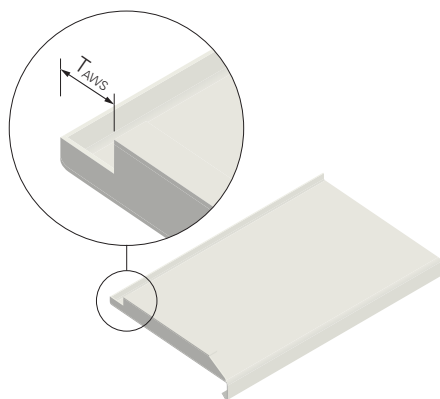
Art.-Nr.	Preis/Prix
No art.	CHF/Stk.
	CHF/Pce

für Laden/pour volet

5001162	6.10
---------	------

Produktgruppe 0392

Groupe de produit 0392

**Ausklüfung für Wetterschenkel****Dégagement pour rejet d'eau**

bei Alu-Fensterbänken

pour tablettes de fenêtre en alu

Beschreibung
Description

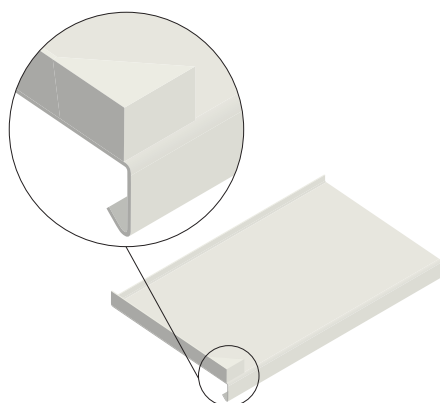
Art.-Nr.	Preis/Prix
No art.	CHF/Stk.
	CHF/Pce

für Wetterschenkel/pour rejet d'eau

5001163	5.60
---------	------

Produktgruppe 0392

Groupe de produit 0392

**Wasserabweiser****Défecteur d'eau**

bei Alu-Fensterbänken

pour tablettes de fenêtre en alu

Beschreibung
Description

Art.-Nr.	Preis/Prix
No art.	CHF/Stk.
	CHF/Pce

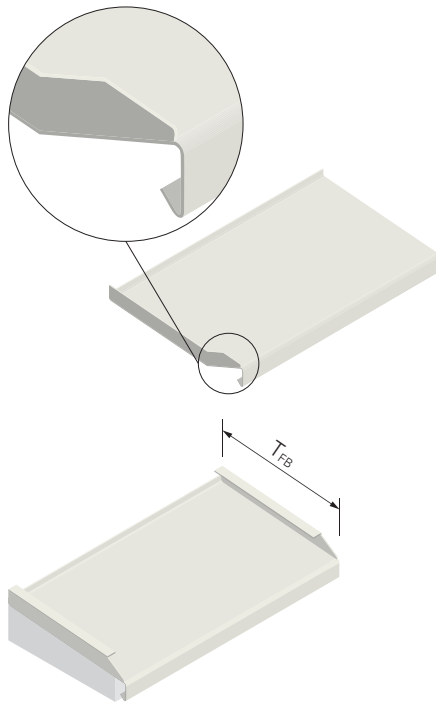
aufgesetzt/rapporté

5001171	14.50
---------	-------

Produktgruppe 0392

Groupe de produit 0392

Bestellformulare unter www.dosteba.ch
Formulaires de commande sur www.dosteba.ch

Zuschläge**Suppléments****Wasserabweiser**

bei Alu-Fensterbänken

Beschreibung
Description

ausgebildet/formé

Produktgruppe 0392

Défecteur d'eau

pour tablettes de fenêtre en alu

Art.-Nr. Preis/Prix
No art. CHF/Stk.
CHF/Pce5001172 **27.70**

Groupe de produit 0392

Aufkleben auf Auflagekeil

von Alu-Fensterbänken

Tiefe Beschreibung
Profondeur Description
T_{FB} mm

Tiefe Profondeur T _{FB} mm	Beschreibung Description	Art.-Nr. No art.	Preis/Prix CHF/Stk. CHF/m
- 350	ohne Dilatationsbord / sans Bord de dilatation	5006891	12.70
351 – 600	ohne Dilatationsbord / sans Bord de dilatation	5006892	14.90
- 350	mit Dilatationsbord / avec Bord de dilatation	5006896	17.30
351 – 600	mit Dilatationsbord / avec Bord de dilatation	5006897	19.50

Produktgruppe 0392

Groupe de produit 0392

Collage sur cale de support

du tablettes de fenêtre en alu

Gehrung mit Schieblech

bei Alu-Fensterbänken

Material: Strukurblech gestreift
Ausführung: 2 Gehrungsschnitte und
1 SchieblechHinweis: Schiebleche werden montiert
oder lose mitgeliefert, Fugen
müssen zusätzlich mit Dichtstoff
oder Fugendichtbändern
abdichtet werden**Onglet avec tôle coulissante**

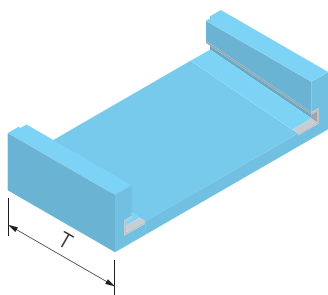
pour tablettes de fenêtre en alu

Matériau: Tôle structurale striée
Exécution: 2 coupes d'onglets et
1 tôle coulissanteRemarque: Les tôles coulissantes sont
montées ou fournies
séparément, les joints doivent
être étanchéifiés en
supplément avec du mastic
ou des bandes de joints
d'étanchéité

Tiefe Profondeur T _{FB} mm	Winkel Equerre	Art.-Nr. No art.	Preis/Prix CHF/Stk. CHF/Pce
- 350	90°	5001178	72.30
351 – 600	90°	5001179	79.–
- 350	≠ 90°	5001173	90.60
351 – 600	≠ 90°	5001174	97.30

Produktgruppe 0392

Groupe de produit 0392



Auflagekeil mit Seitenteilen AKS-XPS für Alu-Fensterbän- ke mit Putzborden

Dämmmaterial: XPS
 Höhe H: $30 + T \times 0.0875$
 Ausführung: mit Aufkleben der Fensterbank, seitliche Anschlüsse mit Fugendichtungsbändern
 Hinweis: passend zu diesem Auflagekeil ist die Alu-Fensterbank mit Putzborden und dem Zuschlag Putzbord hinten geschlossen, weitere Zuschläge sind nicht ausführbar, Zwischentiefen werden auf den nächsten Zentimeter aufgerundet

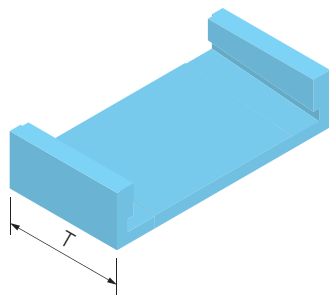
Cale de support avec pièces latérales AKS-XPS pour tablettes de fenêtre en alu avec bord d'enduits

Matériau isolant: XPS
 Hauteur H: $30 + T \times 0.0875$
 Exécution: collage de la tablette de fenêtre, raccords latéraux avec bandes de joint d'étanchéité
 Remarque: cale de support compatible avec tablettes de fenêtres en aluminium avec bords d'enduit et supplément bord d'enduit obturé à l'arrière, autres suppléments non compatibles, les profondeurs intermédiaires sont arrondies au centimètre supérieur

Tiefe Profondeur T mm	Art.-Nr. No art.	Preis Prix CHF/m
160 – 200	5802451	140.–
210 – 250	5802452	145.–
260 – 300	5802453	150.–
310 – 350	5802454	155.–
360 – 400	5802455	160.–
410 – 450	5802456	165.–
460 – 500	5802457	170.–
510 – 550	5802458	175.–
560 – 600	5802459	180.–

Produktgruppe 0308

Groupe de produit 0308



Auflagekeil mit Seitenteilen AKS-XPS für Alu-Fensterbän- ke mit Dilatationsputzbord

Dämmmaterial: XPS
 Höhe H: $30 + T \times 0.0875$
 Ausführung: mit Aufkleben der Fensterbank, seitliche Anschlüsse ohne Fugendichtungsbänder
 Hinweis: passend zu diesem Auflagekeil ist die Alu-Fensterbank mit Dilatationsputzborden und dem Zuschlag Putzbord hinten geschlossen, weitere Zuschläge sind nicht ausführbar, Zwischentiefen werden auf den nächsten Zentimeter aufgerundet

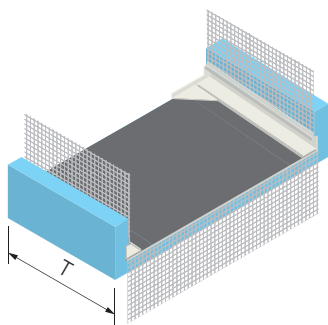
Cale de support avec pièces latérales AKS-XPS pour tablettes de fenêtre en alu avec bord d'enduit de dilatation

Matériau isolant: XPS
 Hauteur H: $30 + T \times 0.0875$
 Exécution: collage de la tablette de fenêtre, raccordements latéraux sans bandes de joint d'étanchéité
 Remarque: cale de support compatible avec tablettes de fenêtres en aluminium avec bord d'enduit de dilatation et supplément bord d'enduit obturé à l'arrière, autres suppléments non compatibles, les profondeurs intermédiaires sont arrondies au centimètre supérieur

Tiefe Profondeur T mm	Art.-Nr. No art.	Preis Prix CHF/m
160 – 200	5802551	120.–
210 – 250	5802552	125.–
260 – 300	5802553	130.–
310 – 350	5802554	135.–
360 – 400	5802555	140.–
410 – 450	5802556	145.–
460 – 500	5802557	150.–
510 – 550	5802558	155.–
560 – 600	5802559	160.–

Produktgruppe 0308

Groupe de produit 0308



Auflagekeil mit Seitenteilen AKS-XPS für Alu-Fensterbän- ke mit Stehborden

Dämmmaterial: XPS
Abschlussprofil: FEBA-DUO-TEX
Höhe H: $30 + T \times 0.0875$
Ausführung: mit Einschub- und
Abschlussprofilen sowie
Folienabdichtung

Hinweis: passend zu diesem Auflage-
keil ist die Alu-Fensterbank
mit Stehborden, weitere
Zuschläge sind nicht aus-
führbar, Zwischentiefen
werden auf den nächsten
Zentimeter aufgerundet

Cale de support avec pièces latérales AKS-XPS pour tablettes de fenêtre en alu avec bords relevés

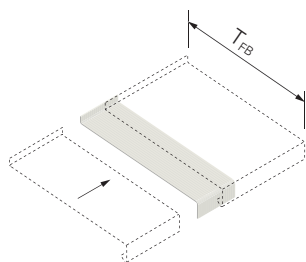
Matériau isolant: XPS
Profilé de finition: FEBA-DUO-TEX
Hauteur H: $30 + T \times 0.0875$
Exécution: avec profils coulissants
et de finition, et film
d'étanchéité

Remarque: cale de support compatible
avec tablettes de fenêtres
en aluminium avec bords
relevés, autres suppléments
non compatibles, les
profondeurs intermédiaires
sont arrondies au
centimètre supérieur

Tiefe Profondeur T mm	Art.-Nr. No art.	Preis Prix CHF/m
160 – 200	5802651	168.–
210 – 250	5802652	175.–
260 – 300	5802653	182.–
310 – 350	5802654	189.–
360 – 400	5802655	196.–
410 – 450	5802656	203.–
460 – 500	5802657	210.–
510 – 550	5802658	217.–
560 – 600	5802659	224.–

Produktgruppe 0308

Groupe de produit 0308



Zubehör

Schiebeblech

für Alu-Fensterbänke

Material:	Strukturblech gestreift Aluminium
Dicke:	1 mm
Breite:	100 mm
Hinweis:	Schiebebleche werden montiert oder lose mitgeliefert, Fugen müssen zusätzlich mit Dichtstoff oder Fugendichtbändern abgedichtet werden

Accessoires

Tôle coulissante

pour tablettes de fenêtre en alu

Matériau:	Tôle structurale striée aluminium
Épaisseur:	1 mm
Largeur:	100 mm
Remarque:	Les tôles coulissantes sont montées ou fournies séparément, les joints doivent être étanchéifiés en supplément avec du mastic ou des bandes de joints d'étanchéité

Tiefe Profondeur T _{FB} mm	unbehandelt non traité		pulverbeschichtet thermolaqué	
	Art.-Nr. No art.	Preis/Prix CHF/Stk. CHF/Pce	Art.-Nr. No art.	Preis/Prix CHF/Stk. CHF/Pce
- 350	5001181	9.40	5001183	15.-
351 – 600	5001182	13.70	5001184	19.30

Produktgruppe 0392

Groupe de produit 0392



Haltebügel

für Alu-Fensterbänke

Material:	Stahl verzinkt
Masse	Dicke
Dimensions	Épaisseur
mm	mm
60 x 230	2
60 x 300	2
60 x 230	3

Produktgruppe 0392

Etrier de fixation

pour tablettes de fenêtre en alu

Matériau:	Acier zingué
Art.-Nr.	Preis/Prix
No art.	CHF/Stk. CHF/Pce
5001191	5.10
5001192	6.50
5001193	9.50

Groupe de produit 0392



Nageldübel

für Haltebügel

Material:	Stahl verzinkt
Länge	Ø
Longueur	mm
mm	
60	8.0
80	8.0

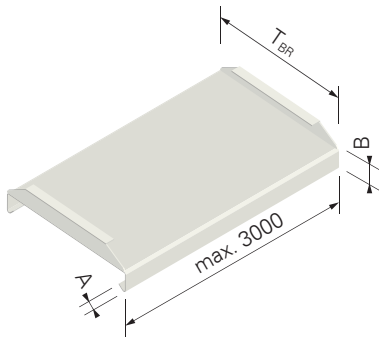
Produktgruppe 0392

Cheville à clou

pour etrier de fixation

Matériau:	Acier zingué	
Stk./Pkt.	Art.-Nr.	Preis/Prix
Pce/Pqt	No art.	CHF/Pkt. CHF/Pqt
100	5001196	56.50
100	5001197	65.10

Groupe de produit 0392



Alu-Brüstung

Alu-Brüstungen dienen als Witterungsschutz bei Brüstungen.

Material: Aluminium
 Dicke: 2 mm
 Standardmasse: A 12, B 30 mm
 Abwicklung: A + B + T_{BR} + B + A
 Ausführung: mit Putz- oder Stehborden
 Hinweis: mit Schutzfolie

Couvertine en alu

Couvertines en alu servent de protection contre les intempéries pour couvertines.

Matériau: Aluminium
 Epaisseur: 2 mm
 Dimension standard: A 12, B 30 mm
 Projection développée: A + B + T_{BR} + B + A
 Exécution: avec bords d'enduit ou bords relevés
 Remarque: avec feuille de protection

Abwicklung
 Projection développée
 mm

industrieelexiiert anodisé «qualité industrielle»		pulverbeschichtet thermolaqué (RAL)	
Art.-Nr. No art.	Preis Prix CHF/m	Art.-Nr. No art.	Preis Prix CHF/m
- 200	5001451 47.80	5001461	57.50
201 - 250	5001452 52.90	5001462	64.30
251 - 300	5001453 58.10	5001463	71.10
301 - 350	5001454 63.20	5001464	78.-
351 - 400	5001455 68.40	5001465	84.80
401 - 450	5001456 73.50	5001466	91.60
451 - 500	5001457 78.70	5001467	98.50
501 - 550	5001458 83.80	5001468	105.30
551 - 600	5001459 89.-	5001469	112.10

Produktgruppe 0306

Groupe de produit 0306

Farbzuschlag (Art.-Nr. 5001091) bei Kleinmengen < 4 m² pro Farbe: CHF 153.- (netto)

Supplément couleur (No. d'art. 5001091) pour les petites quantités < 4 m² par couleur: CHF 153.- (net)

Farbzuschlag (Art.-Nr. 5001092) für NCS / IGP Standardfarben pro Auftrag: CHF 193.80 (netto)

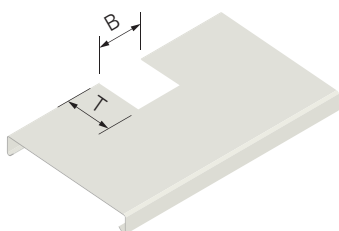
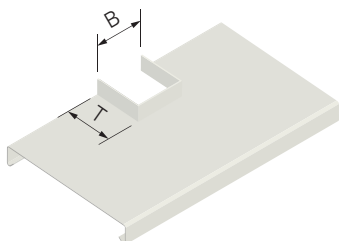
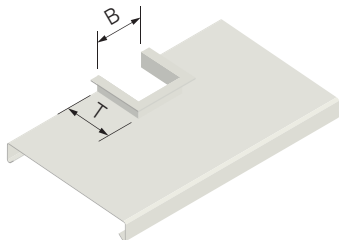
Supplément couleur (No. d'art. 5001092) pour peintures standard NCS/IGP par commande: CHF 193.80 (net)

Farbzuschlag (Art.-Nr. 5001093) für Spezialfarben pro Meter: auf Anfrage

Supplément couleur (No. d'art. 5001093) pour couleurs spéciales par mètre: sur demande

Zuschläge

Suppléments



Ausschnitt Pfosten

bei Alu-Brüstungen

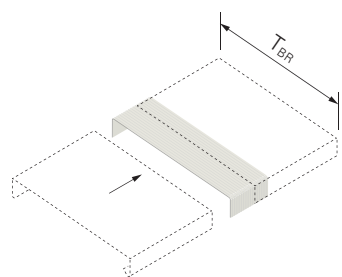
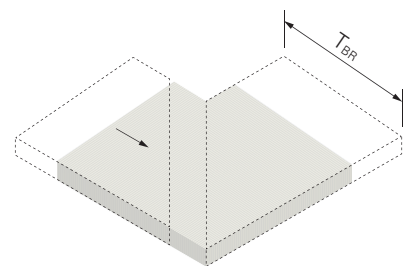
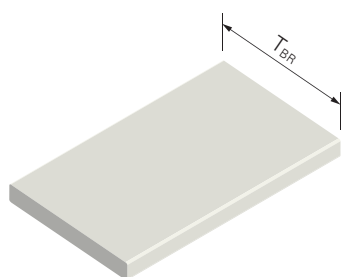
Découpe pour poteau

pour couvertines en alu

Beschreibung Description	Art.-Nr. No art.	Preis/Prix CHF/Stk. CHF/Pce
mit Putzbord/avec bord d'enduit	5001561	95.40
mit Stehbord/avec bord relevé	5001562	89.50
ohne Bord/sans bord	5001563	59.70

Produktgruppe 0392

Groupe de produit 0392



Zuschläge

Seitenabschluss

bei Alu-Brüstungen

Tiefe Profondeur T_{BR} mm	Art.-Nr. No art.	Preis/Prix CHF/Stk. CHF/Pce
- 350	5001551	26.50
351 - 600	5001552	32.10

Produktgruppe 0392

Suppléments

Fermeture latérale

pour couvertines en alu

Onglet avec tôle coulissante

pour couvertines en alu

Material:	Strukturblech gestreift	Matériau:	Tôle structurale striée
Ausführung:	2 Gehrungsschnitte und 1 Schiebeblech	Exécution:	2 coupes d'onglet et 1 tôle coulissante
Hinweis:	Schiebebleche werden montiert oder lose mitgeliefert, Fugen müssen zusätzlich mit Dichtstoff oder Fugendichtbändern abgedichtet werden	Remarque:	Les tôles coulissantes sont montées ou fournies séparément, les joints doivent être étanchéifiés en supplément avec du mastic ou des bandes de joints d'étanchéité

Tiefe Profondeur T_{BR} mm	Winkel Equerre	Art.-Nr. No art.	Preis/Prix CHF/Stk. CHF/Pce
- 350	90°	5001581	73.40
351 - 600	90°	5001582	80.10
- 350	≠ 90°	5001583	90.60
351 - 600	≠ 90°	5001584	98.50

Produktgruppe 0392

Groupe de produit 0392

Zubehör

Schiebeblech

für Alu-Brüstungen

Material:	Strukturblech gestreift Aluminium
Dicke:	1 mm
Breite:	100 mm
Hinweis:	Fugen müssen zusätzlich mit Dichtstoff oder Fugendicht- bändern abgedichtet werden

Accessoires

Tôle coulissante

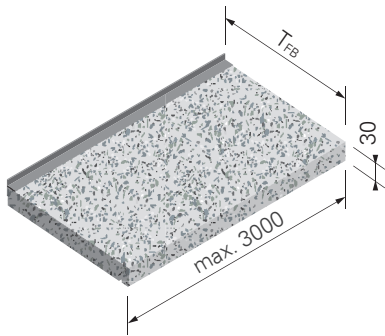
pour couvertines en alu

Material:	Tôle structurale striée aluminium
Epaisseur:	1 mm
Largeur:	100 mm
Remarque:	Les joints doivent être étanchéifiés en supplé- ment avec du mastic ou des bandes de joints d'étanchéité

Tiefe Profondeur T_{BR} mm	unbehandelt non traité		pulverbeschichtet thermolaqué	
	Art.-Nr. No art.	Preis/Prix CHF/Stk. CHF/Pce	Art.-Nr. No art.	Preis/Prix CHF/Stk. CHF/Pce
- 350	5001591	9.40	5001593	15.-
351 - 600	5001592	13.70	5001594	19.30

Produktgruppe 0392

Groupe de produit 0392



Granit-Fensterbank poliert

Granit-Fensterbänke dienen als Witterungsschutz bei Fensterbrüstungen und Türschwellen.

Material: Granit
 Farbe: hellgrau / dunkelgrau
 Oberfläche: glatt, poliert

Tablette de fenêtre en granit poli

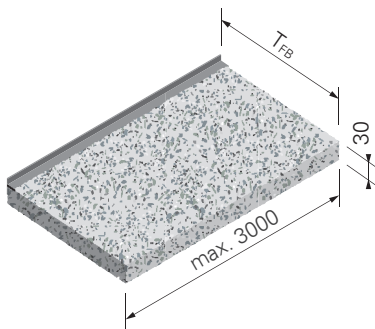
Tablettes de fenêtre en granit servent de protection contre les intempéries pour les allèges et seuils de porte.

Matériau: Granit
 Couleur: gris clair / gris foncé
 Surface: lisse, poli

Tiefe Profondeur T _{FB} mm	hellgrau gris clair		dunkelgrau gris foncé	
	Art.-Nr. No art.	Preis Prix CHF/m	Art.-Nr. No art.	Preis Prix CHF/m
180	5001351	131.80	5010351	148.40
200	5001352	135.60	5010352	152.20
220	5001353	139.40	5010353	156.–
240	5001354	143.20	5010354	159.80
260	5001355	147.–	5010355	163.60
280	5001356	150.80	5010356	167.40
300	5001357	154.70	5010357	171.30
320	5001358	158.50	5010358	175.10
340	5001359	162.30	5010359	178.90
360	5001360	166.10	5010360	182.70
380	5001361	169.90	5010361	186.50
400	5001362	173.70	5010362	190.30

Produktgruppe 0304

Groupe de produit 0304



Granit-Fensterbank geflammt und gebürstet

Granit-Fensterbänke dienen als Witterungsschutz bei Fensterbrüstungen und Türschwellen.

Material: Granit
 Farbe: hellgrau / dunkelgrau
 Oberfläche: strukturiert, geflammt und gebürstet

Tablette de fenêtre en granit flammé et brossé

Tablettes de fenêtre en granit servent de protection contre les intempéries pour les allèges et seuils de porte.

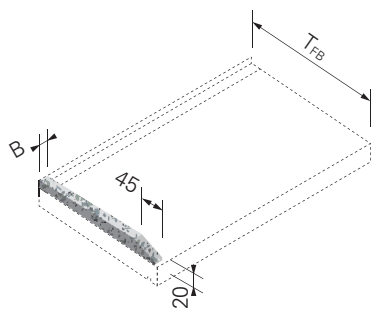
Matériau: Granit
 Couleur: gris clair / gris foncé
 Surface: structurée, flammé et brossé

Tiefe Profondeur T _{FB} mm	hellgrau gris clair		dunkelgrau gris foncé	
	Art.-Nr. No art.	Preis Prix CHF/m	Art.-Nr. No art.	Preis Prix CHF/m
180	5001371	138.50	5010371	155.–
200	5001372	142.30	5010372	158.80
220	5001373	146.10	5010373	162.60
240	5001374	149.90	5010374	166.40
260	5001375	153.70	5010375	170.20
280	5001376	157.50	5010376	174.–
300	5001377	161.40	5010377	177.90
320	5001378	165.20	5010378	181.70
340	5001379	169.–	5010379	185.50
360	5001380	172.80	5010380	189.30
380	5001381	176.60	5010381	193.10
400	5001382	180.40	5010382	196.90

Produktgruppe 0304

Groupe de produit 0304

Bestellformulare unter www.dosteba.ch
 Formulaire de commande sur www.dosteba.ch



Zuschläge

Suppléments

Granit-Putzbord

für Granit-Fensterbänke

Material: Granit
 Oberfläche: glatt, poliert/strukturiert, geflammt und gebürstet
 Ausführung: geklebt

Bord d'enduit en granit

pour tablettes de fenêtre en granit

Matériau: Granit
 Surface: lisse, poli/structurée, flammé et brossé
 Exécution: collée

Tiefe Profondeur T _{FB} mm	Farbe Couleur	Breite Largeur B mm	Art.-Nr. No art.	Preis/Prix CHF/Stk. CHF/Pce
- 300	hellgrau	15	5001261	55.-
301 - 400	gris clair	15	5001262	59.70
- 300	dunkelgrau	15	5010291	57.30
301 - 400	gris foncé	15	5010292	62.70
- 300	hellgrau	20	5010551	58.40
301 - 400	gris clair	20	5010552	64.20
- 300	dunkelgrau	20	5010571	60.60
301 - 400	gris foncé	20	5010572	67.-
- 300	hellgrau	25	5010561	61.80
301 - 400	gris clair	25	5010562	68.60
- 300	dunkelgrau	25	5010581	64.-
301 - 400	gris foncé	25	5010582	71.50

Produktgruppe 0392

Groupe de produit 0392

Ausschnitt Ecke

bei Granit-Fensterbänken

Découpe d'angle

pour tablettes de fenêtre en granit

Art.-Nr. No art.	Preis/Prix CHF/Stk. CHF/Pce
5001276	41.20

Produktgruppe 0392

Groupe de produit 0392

Ausschnitt Pfosten

bei Granit-Fensterbänken

Découpe pour poteau

pour tablettes de fenêtre en granit

Art.-Nr. No art.	Preis/Prix CHF/Stk. CHF/Pce
5001277	93.20

Produktgruppe 0392

Groupe de produit 0392

Gehrungsschnitt

bei Granit-Fensterbänken

Coupe en onglet

pour tablettes de fenêtre en granit

Hinweis: für eine Ecke sind 2 Gehrungsschnitte erforderlich

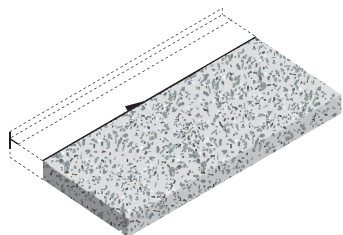
Remarque: pour un angle, 2 coupes d'onglet sont nécessaires

Tiefe Profondeur T _{FB} mm	Art.-Nr. No art.	Preis/Prix CHF/Stk. CHF/Pce
- 300	5001271	31.20
301 - 400	5001272	33.70

Produktgruppe 0392

Groupe de produit 0392

Bestellformulare unter www.dosteba.ch
 Formulaires de commande sur www.dosteba.ch



Zuschläge

Suppléments

Längsschnitt

bei Granit-Fensterbänken

Coupe longitudinale

pour tablettes de fenêtre en granit

	Art.-Nr. No art.	Preis/Prix CHF/m
	5001281	38.80

Produktgruppe 0392

Groupe de produit 0392

Zubehör

Accessoires



Klebdichtstoff MS-Polymer

Einkomponenten MS-Polymer für dynamische Verklebungen sowie Fugen und Abdichtungen bei Dosteba Glasfaserbetonelementen und anderen Bauteilen.

Mastic collant à élasticité durable MS-Polymère

MS monocomposant polymère pour collages dynamiques ainsi que rainures et étanchéités pour éléments fibrobéton Dosteba et autres composants.

Farbe: Inhalt:	lichtgrau 290 ml	Couleur: Contenu:	gris clair 290 ml
Stk./Pkt. Pce/Pqt		Art.-Nr. No art.	Art.-Nr. No art.
		Preis/Prix CHF/Stk. CHF/Pce	Preis/Prix CHF/Pkt. CHF/Pqt
1		5000571	21.90
12			16.90
		5000572	202.70

Produktgruppe 0092

Groupe de produit 0092

Verbrauch für Alu-Fensterbank oder Granit-Fensterbank

Banktiefe mm	Verbrauch Klebdichtstoff ml/m
- 200	50
225 - 350	80
375 - 500	100

Consommation pour Alu-Tablette de fenêtre ou Granit-Tablette de fenêtre

Profondeur de tablette mm	Consommation Mastic-colle ml/m
- 200	50
225 - 350	80
375 - 500	100



Klebdichtstoff PL-Hybrid

Einkomponenten PL-Hybrid für dynamische Verklebungen sowie Fugen und Abdichtungen bei Dosteba Elementen und anderen Bauteilen.

Mastic collant à élasticité durable PL-Hybrid

PL monocomposant hybride pour collages dynamiques ainsi que rainures et étanchéités pour éléments Dosteba et autres composants.

Farbe: Hinweis:	weiss nicht geeignet für Granit und XPS	Couleur: Remarque:	blanc non adapté pour granit et XPS
Stk./Pkt. Pce/Pqt	ml/Beutel ml/Sac	ml/Kartusche ml/Cartouche	Art.-Nr. No art.
			Preis/Prix CHF/Stk. CHF/Pce
1		290	5000566
12		290	16.20
			10.06
1	600		5000568
12	600		26.80
			17.39
			5000569
			208.60

Produktgruppe 0092

Groupe de produit 0092

Verbrauch für Alu-Fensterbank

Banktiefe mm	Verbrauch Klebdichtstoff ml/m
- 200	50
225 - 350	80
375 - 500	100

Consommation pour Alu-Tablette de fenêtre

Profondeur de tablette mm	Consommation Mastic-colle ml/m
- 200	50
225 - 350	80
375 - 500	100

Bestellformulare unter www.dosteba.ch
Formulaires de commande sur www.dosteba.ch

Zubehör**Accessoires****Fugendichtband Hanno BG1****Bande de joint d'étanchéité Hanno BG1**

Farbe: hellgrau
 Eigenschaft: einseitig selbstklebend
 vorkomprimiert, UV-beständig
 Schlagregendichtheit: ≥ 600 Pa

Couleur: gris clair
 Propriété: autocollante d'un côté
 précomprimée, résistant aux UV
 Étanchéité à la pluie battante: ≥ 600 Pa

Breite Largeur mm	Einsatz- bereich Plage d'utilisation mm	Länge Longueur m	Stk./Pkt. Pce/Pqt	Art.-Nr. No art.	Preis/Prix CHF/Stk. CHF/Pce	Art.-Nr. No art.	Preis/Prix CHF/Pkt. CHF/Pqt
15	2-4	10	1	5001293	26.10		
15	2-4	10	20		21.12	5001294	422.40
20	2-4	10	1	5001393	33.70		
20	2-4	10	15		27.46	5001394	411.90
15	3-7	7.5	1	5001298	25.-		
15	3-7	7.5	20		20.34	5001299	406.70
20	3-7	7.5	1	5001398	32.40		
20	3-7	7.5	15		26.28	5001399	394.10
15	5-10	5	1	5001493	23.60		
15	5-10	5	20		19.18	5001494	383.60
20	5-10	5	1	5001498	30.60		
20	5-10	5	15		24.94	5001499	374.10
20	8-15	3	1	5001483	29.50		
20	8-15	3	15		23.96	5001484	359.40

Produktgruppe 0092

Groupe de produit 0092

**Fugenfüllprofil****Bouffret d'étanchéité pour joints**

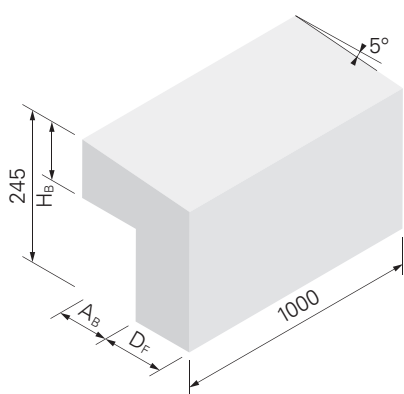
Farbe: grau
 Eigenschaft: geschlossen zellig,
 hochelastisch
 Hinweis: zum Hinterfüllen von
 Fugen, verhindert eine
 Dreiseitenhaftung

Couleur: gris
 Propriété: alvéoles fermées,
 hautement élastique
 Remarque: pour le remplissage des
 joints, empêche l'adhérence
 sur trois côtés

Ø mm	Länge Longueur m	Art.-Nr. No art.	Preis/Prix CHF/Stk. CHF/Pce
10	5	5001681	12.30
10	100	5001686	45.90
15	5	5001691	18.40
15	100	5001696	64.30

Produktgruppe 0092

Groupe de produit 0092



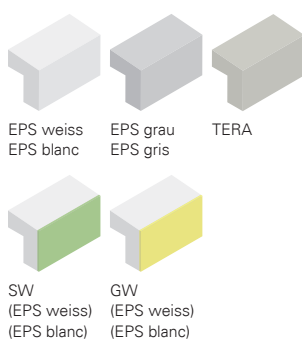
**Auflagewinkel AW
Typ G, mit Gefälle**

für Alu- und Granit-Fensterbänke

**Equerre d'appui AW
Type G, avec pente**

pour tablettes de fenêtre en alu et en granit

Dämmmaterial: EPS 15 kg/m³/TERA Matériau d'isolation: EPS 15 kg/m³/TERA

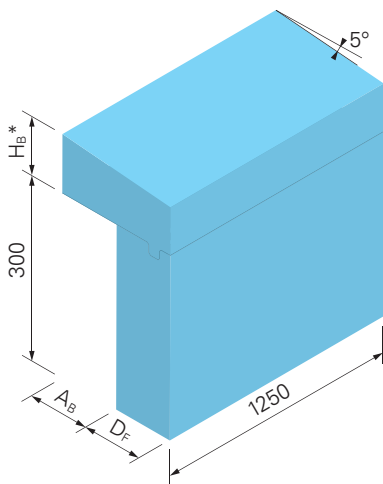


Dicke Epaisseur D _F mm	Art.-Nr. No art.	EPS		TERA		SW		GW	
		51xxxxx	53xxxxx	62xxxxx	57xxxxx	67xxxxx	Preis Prix CHF/m	Preis Prix CHF/m	Preis Prix CHF/m
60	0 xx02106		9.20	12.10	22.10	29.90	29.90		
60	1 - 100 xx02206		14.50	17.90	29.60	35.20	35.20		
60	101 - 160 xx02306		15.60	19.10	31.20	36.30	36.30		
80	0 xx02108		10.70	13.70	24.10	31.40	31.40		
80	1 - 100 xx02208		16.-	19.50	31.60	36.70	36.70		
80	101 - 160 xx02308		17.10	20.70	33.20	37.80	37.80		
100	0 xx02110		12.20	15.40	26.20	32.90	32.90		
100	1 - 100 xx02210		17.50	21.20	33.70	38.20	38.20		
100	101 - 160 xx02310		18.60	22.40	35.30	39.30	39.30		
120	0 xx02112		13.80	17.-	28.20	34.50	34.50		
120	1 - 100 xx02212		19.10	22.80	35.70	39.80	39.80		
120	101 - 160 xx02312		20.20	24.-	37.30	40.90	40.90		
140	0 xx02114		15.30	18.70	30.30	36.-	36.-		
140	1 - 100 xx02214		20.60	24.50	37.80	41.30	41.30		
140	101 - 160 xx02314		21.70	25.70	39.40	42.40	42.40		
160	0 xx02116		16.80	20.30	32.30	37.50	37.50		
160	1 - 100 xx02216		22.10	26.10	39.80	42.80	42.80		
160	101 - 160 xx02316		23.20	27.30	41.40	43.90	43.90		
180	0 xx02118		18.40	22.-	34.40	39.10	39.10		
180	1 - 100 xx02218		23.70	27.80	41.90	44.40	44.40		
180	101 - 160 xx02318		24.80	29.-	43.50	45.50	45.50		
200	0 xx02120		19.90	23.60	36.40	40.60	40.60		
200	1 - 100 xx02220		25.20	29.40	43.90	45.90	45.90		
200	101 - 160 xx02320		26.30	30.60	45.50	47.-	47.-		
220	0 xx02122		21.40	25.30	38.50	42.10	42.10		
220	1 - 100 xx02222		26.70	31.10	46.-	47.40	47.40		
220	101 - 160 xx02322		27.80	32.30	47.60	48.50	48.50		
240	0 xx02124		23.-	26.90	40.50	43.70	43.70		
240	1 - 100 xx02224		28.30	32.70	48.-	49.-	49.-		
240	101 - 160 xx02324		29.40	33.90	49.60	50.10	50.10		
260	0 xx02126		24.50	28.60	42.60	45.20	45.20		
260	1 - 100 xx02226		29.80	34.40	50.10	50.50	50.50		
260	101 - 160 xx02326		30.90	35.60	51.70	51.60	51.60		
280	0 xx02128		26.-	30.20	44.60	46.70	46.70		
280	1 - 100 xx02228		31.30	36.-	52.10	52.-	52.-		
280	101 - 160 xx02328		32.40	37.20	53.70	53.10	53.10		
300	0 xx02130		27.60	31.90	46.70	48.30	48.30		
300	1 - 100 xx02230		32.90	37.70	54.20	53.60	53.60		
300	101 - 160 xx02330		34.-	38.90	55.80	54.70	54.70		

Produktgruppe 0302

Groupe de produit 0302

Bestellformulare unter www.dosteba.ch
Formulaires de commande sur www.dosteba.ch



Auflagewinkel AW-XPS Typ G, mit Gefälle

für Alu- und Granit-Fensterbänke
(Schwellen)

Equerre d'appui AW-XPS Type G, avec pente

pour tablettes de fenêtre (seuils) en alu et
en granit

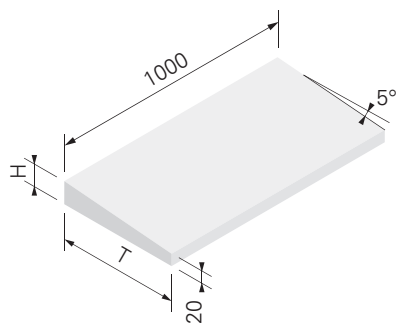
Dämmmaterial:		XPS		Matériau isolant:		XPS	
Dicke Epaisseur D _F mm	A _B mm	Art.-Nr. No art.	Preis Prix CHF/m	Dicke Epaisseur D _F mm	A _B mm	Art.-Nr. No art.	Preis Prix CHF/m
60	0	5802106	24.20	200	0	5802120	55.-
60	1 – 100	5802206	43.50	200	1 – 100	5802220	74.30
60	101 – 160	5802306	51.70	200	101 – 160	5802320	82.50
80	0	5802108	28.60	220	0	5802122	59.40
80	1 – 100	5802208	47.90	220	1 – 100	5802222	78.70
80	101 – 160	5802308	56.10	220	101 – 160	5802322	86.90
100	0	5802110	33.-	240	0	5802124	63.80
100	1 – 100	5802210	52.30	240	1 – 100	5802224	83.10
100	101 – 160	5802310	60.50	240	101 – 160	5802324	91.30
120	0	5802112	37.40	260	0	5802126	68.20
120	1 – 100	5802212	56.70	260	1 – 100	5802226	87.50
120	101 – 160	5802312	64.90	260	101 – 160	5802326	95.70
140	0	5802114	41.80	280	0	5802128	72.60
140	1 – 100	5802214	61.10	280	1 – 100	5802228	91.90
140	101 – 160	5802314	69.30	280	101 – 160	5802328	100.10
160	0	5802116	46.20	300	0	5802130	77.-
160	1 – 100	5802216	65.50	300	1 – 100	5802230	96.30
160	101 – 160	5802316	73.70	300	101 – 160	5802330	104.50
180	0	5802118	50.60				
180	1 – 100	5802218	69.90				
180	101 – 160	5802318	78.10				

Produktgruppe 0303

Groupe de produit 0303

* Preise gültig bis zu einer max. Höhe H_B von 160 mm

* Prix valables jusqu'à une hauteur max. H_B de 160 mm



Auflagekeil AK

für Alu- und Granit-Fensterbänke

Cale de support AK

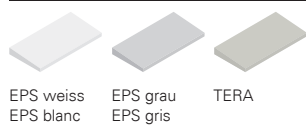
pour tablettes de fenêtre en alu et en granit

Dämmmaterial: EPS 15 kg/m³/TERA Matériau isolant: EPS 15 kg/m³/TERA
Höhe H: 20 + T x 0.0875 Hauteur H: 20 + T x 0.0875

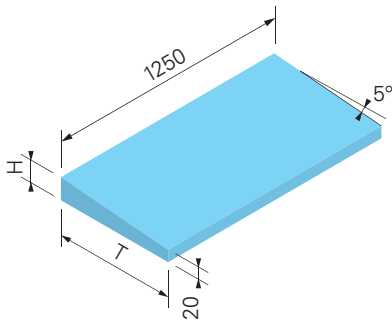
Tiefe Profondeur T mm	Art.-Nr. No art.	EPS	EPS	TERA
		51xxxxx	53xxxxx	62xxxxx
		Preis Prix CHF/m	Preis Prix CHF/m	Preis Prix CHF/m
– 200	xx02151	9.40	12.20	22.-
201 – 250	xx02152	10.90	13.80	24.-
251 – 300	xx02153	12.40	15.40	26.-
301 – 350	xx02154	13.90	17.10	28.10
351 – 400	xx02155	15.50	18.70	30.10
401 – 450	xx02156	17.-	20.30	32.10
451 – 500	xx02157	18.50	22.-	34.20
501 – 550	xx02158	20.-	23.60	36.20
551 – 600	xx02159	21.60	25.20	38.20

Produktgruppe 0307

Groupe de produit 0307



EPS weiss EPS grau TERA
EPS blanc EPS gris

**Auflagekeil AK-XPS**

für Alu- und Granit-Fensterbänke

Dämmmaterial: XPS
Höhe H: $20 + T \times 0.0875$ **Cale de support AK-XPS**

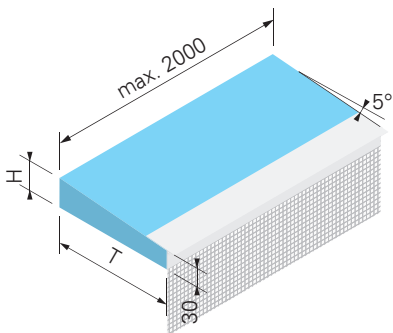
pour tablettes de fenêtre en alu et en granit

Matériau isolant: XPS
Hauteur H: $20 + T \times 0.0875$

Tiefe Profondeur T mm	Art.-Nr. No art.	Preis Prix CHF/m
- 200	5802151	23.30
201 - 250	5802152	27.20
251 - 300	5802153	31.10
301 - 350	5802154	35.-
351 - 400	5802155	39.-
401 - 450	5802156	42.90
451 - 500	5802157	46.80
501 - 550	5802158	50.70
551 - 600	5802159	54.70

Produktgruppe 0308

Groupe de produit 0308

**Auflagekeil AK-XPS mit Abschlussprofil für Folienabdichtung**

für Alu- und Granit-Fensterbänke

Dämmmaterial: XPS
Abschlussprofil: FEBA-TEX-UNI
Höhe H: $30 + T \times 0.0875$ **Cale de support AK-XPS avec profilé de finition pour étanchéité par film**

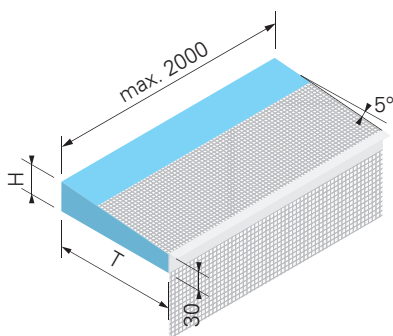
pour tablettes de fenêtre en alu et en granit

Matériau isolant: XPS
Profilé de finition: FEBA-TEX-UNI
Hauteur H: $30 + T \times 0.0875$

Tiefe Profondeur T mm	Art.-Nr. No art.	Preis Prix CHF/m
- 200	5802251	39.80
201 - 250	5802252	43.70
251 - 300	5802253	47.60
301 - 350	5802254	51.50
351 - 400	5802255	55.50
401 - 450	5802256	59.40
451 - 500	5802257	63.30
501 - 550	5802258	67.20
551 - 600	5802259	71.20

Produktgruppe 0308

Groupe de produit 0308

**Auflagekeil AK-XPS mit Abschlussprofil für Dichtschlämme**

für Alu- und Granit-Fensterbänke

Dämmmaterial: XPS
Abschlussprofil: FEBA-DUO-TEX
Höhe H: $30 + T \times 0.0875$ **Cale de support AK-XPS avec profilé de finition pour badigeon d'étanchéité**

pour tablettes de fenêtre en alu et en granit

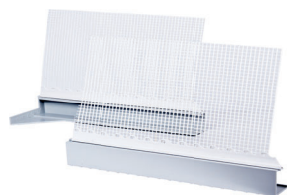
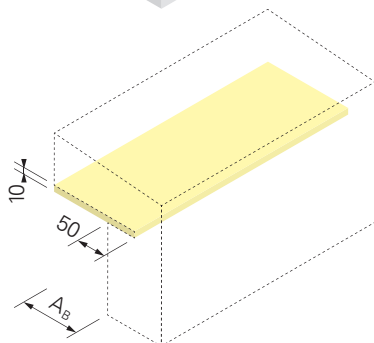
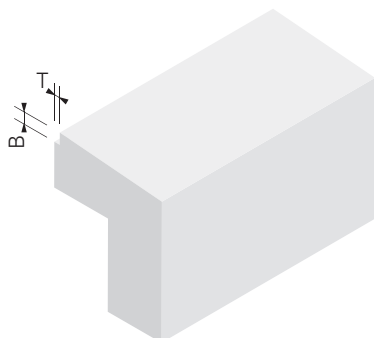
Matériau isolant: XPS
Profilé de finition: FEBA-DUO-TEX
Hauteur H: $30 + T \times 0.0875$

Tiefe Profondeur T mm	Art.-Nr. No art.	Preis Prix CHF/m
- 200	5802351	39.80
201 - 250	5802352	43.70
251 - 300	5802353	47.60
301 - 350	5802354	51.50
351 - 400	5802355	55.50
401 - 450	5802356	59.40
451 - 500	5802357	63.30
501 - 550	5802358	67.20
551 - 600	5802359	71.20

Produktgruppe 0308

Groupe de produit 0308

Bestellformulare unter www.dosteba.ch
Formulaire de commande sur www.dosteba.ch



Zuschläge

Aussparung für Holz-Metallfenster

bei Auflegewinkeln und Auflagekeilen

Produktgruppe 0392

Suppléments

Evidement pour fenêtres bois-métal

pour équerres d'appui et cales de support

Groupe de produit 0392

Art.-Nr. No art.	Preis/Prix CHF/m
5002071	3.90

Brüstungsdämmung Aerogel

bei Auflegewinkeln und Auflagekeilen

Wärmeleitfähigkeit λ : 0.017 W/mK

A_B
mm

- 50	
51 - 100	
101 - 160	

Produktgruppe 0392

Isolation pour couvertine Aérogl

pour équerres d'appui et cales de support

Conductivité thermique λ : 0.017 W/mK

A_B
mm

Art.-Nr. No art.	Preis/Prix CHF/m
5001951	29.80
5001952	43.90
5001953	58.-

Groupe de produit 0392

Zubehör

Einschubprofil SOL-PAD

für Alu-Fensterbänke oder Granit-Fensterbänke

Set bestehend aus:

- 1 Einschubleiste links
- 1 Einschubleiste rechts
- 1 Einputzprofil mit Gewebe links
- 1 Einputzprofil mit Gewebe rechts

Stk./Pkt.
Pce/Pqt

Grösse Taille mm
1 280
10 280
1 420
8 420

Produktgruppe 0309

Accessoires

Profilé coulissant SOL-PAD

pour alu-tablettes de fenêtres ou granit-tablettes de fenêtres

Kit composé de:

- 1 Profilé coulissant gauche
- 1 Profilé coulissant droite
- 1 Profilé d'insertion avec tissu gauche
- 1 Profilé d'insertion avec tissu droite

Art.-Nr. Preis/Prix
No art. CHF/Stk.
CHF/Pce

Art.-Nr. No art.	Preis/Prix CHF/Stk. CHF/Pce	Art.-Nr. No art.	Preis/Prix CHF/Pkt. CHF/Pqt
5009151	27.20	5009152	243.80
	24.38		
5009161	49.30	5009162	354.20
	44.28		

Groupe de produit 0309

Schleif- und Schneidwerkzeug

für Einschubprofil SOL-PAD

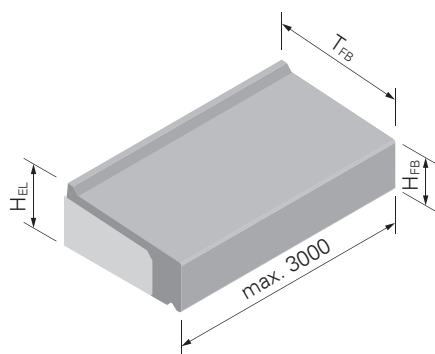
Produktgruppe 0309

Outil de ponçage et de coupe

pour profilé coulissant SOL-PAD

Art.-Nr. No art.	Preis/Prix CHF/Stk. CHF/Pce
5009156	64.40

Groupe de produit 0309



GFB-Fensterbank

GFB-Fensterbänke dienen als architektonisches Gestaltungselement und als Witterungsschutz bei Fensterbrüstungen und Türschwellen.

Material: Glasfaserbeton
 Farbe: betongrau, wolkig
 Oberfläche: glatt, Stirnflächen gesägt
 Dämmmaterial: EPS 30 kg/m³

GFB-Tablette de fenêtre

Les tablettes de fenêtre en fibrobéton servent d'élément décoratif architectural et de protection contre les intempéries pour les allèges et les seuils de portes.

Matériau: Fibrobéton
 Couleur: gris béton, nuageux
 Surface: lisse, côtés latéraux sciée
 Matériau isolant: EPS 30 kg/m³

Tiefe Profondeur T _{FB} mm	Höhe Hauteur H _{EL} mm	Höhe / Hauteur H _{FB} 60 mm		Tiefe Profondeur T _{FB} mm	Höhe Hauteur H _{EL} mm	Höhe / Hauteur H _{FB} 80 mm	
		Art.-Nr. No art.	Preis Prix CHF/m			Art.-Nr. No art.	Preis Prix CHF/m
180	83	5002951	167.90	180	103	5003051	178.60
200	84	5002952	169.10	200	104	5003052	179.80
220	85	5002953	170.40	220	105	5003053	181.10
240	87	5002954	171.60	240	107	5003054	182.30
260	88	5002955	172.90	260	108	5003055	183.60
280	90	5002956	174.10	280	110	5003056	184.80
300	91	5002957	175.40	300	111	5003057	186.10
320	92	5002958	176.60	320	112	5003058	187.30
340	94	5002959	177.90	340	114	5003059	188.60
360	95	5002960	179.10	360	115	5003060	189.80
380	97	5002961	180.40	380	117	5003061	191.10
400	98	5002962	181.60	400	118	5003062	192.30
420*	99	5002963	202.40	420*	119	5003063	213.10
440*	101	5002964	203.60	440*	121	5003064	214.30
460*	102	5002965	204.90	460*	122	5003065	215.60
480*	104	5002966	206.10	480*	124	5003066	216.80
500*	105	5002967	207.40	500*	125	5003067	218.10

Tiefe Profondeur T _{FB} mm	Höhe Hauteur H _{EL} mm	Höhe / Hauteur H _{FB} 100 mm		Tiefe Profondeur T _{FB} mm	Höhe Hauteur H _{EL} mm	Höhe / Hauteur H _{FB} 120 mm	
		Art.-Nr. No art.	Preis Prix CHF/m			Art.-Nr. No art.	Preis Prix CHF/m
180	123	5003151	200.-	180	143	5003251	210.70
200	124	5003152	201.20	200	144	5003252	211.90
220	125	5003153	202.50	220	145	5003253	213.20
240	127	5003154	203.70	240	147	5003254	214.40
260	128	5003155	205.-	260	148	5003255	215.70
280	130	5003156	206.20	280	150	5003256	216.90
300	131	5003157	207.50	300	151	5003257	218.20
320	132	5003158	208.70	320	152	5003258	219.40
340	134	5003159	210.-	340	154	5003259	220.70
360	135	5003160	211.20	360	155	5003260	221.90
380	137	5003161	212.50	380	157	5003261	223.20
400	138	5003162	213.70	400	158	5003262	224.40
420*	139	5003163	234.50	420*	159	5003263	245.40
440*	141	5003164	235.70	440*	161	5003264	246.60
460*	142	5003165	237.-	460*	162	5003265	247.90
480*	144	5003166	238.20	480*	164	5003266	249.10
500*	145	5003167	239.50	500*	165	5003267	250.40

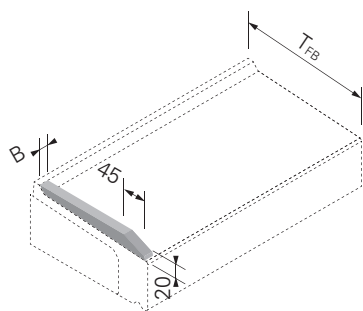
Produktgruppe 0401

Groupe de produit 0401

* Die Tiefen 420 – 500 mm haben als Bord an der hinteren Seite ein aufgeklebtes Kunststoff T-Profil, gemäss Skizze S. 4.003.

* Les profondeurs 420 – 500 mm ont comme bord sur la face arrière un profil T en plastique collé, selon l'esquisse p. 4.003.

Bestellformulare unter www.dosteba.ch
 Formulaires de commande sur www.dosteba.ch



Zuschläge

Suppléments

GFB-Platzbord

für GFB-Fensterbänke

Material: Glasfaserbeton
 Oberfläche: glatt
 Ausführung: geklebt

GFB-Bord d'enduit

pour GFB-Tablettes de fenêtre

Matériau: Fibrobéton
 Surface: lisse
 Exécution: collée

Tiefe Profondeur T _{FB} mm	Breite Largeur B mm	Art.-Nr. No art.	Preis/Prix CHF/Stk. CHF/Pce
- 300	15	5002161	27.60
301 - 500	15	5002162	34.10
- 300	20	5010451	29.30
301 - 500	20	5010452	36.40
- 300	25	5010461	31.-
301 - 500	25	5010462	38.70

Produktgruppe 0492

Groupe de produit 0492

GFB-Seitenabschluss

bei GFB-Fensterbänken

Material: Glasfaserbeton
 Oberfläche: gesägt

GFB-Fermeture latérale

pour GFB-Tablettes de fenêtre

Matériau: Fibrobéton
 Surface: sciée

Tiefe Profondeur T _{FB} mm	Art.-Nr. No art.	Preis/Prix CHF/Stk. CHF/Pce
- 300	5002151	38.20
301 - 500	5002152	44.60

Produktgruppe 0492

Groupe de produit 0492

Ausschnitt Ecke

bei GFB-Fensterbänken

Découpe d'angle

pour GFB-Tablettes de fenêtre

Art.-Nr. No art.	Preis/Prix CHF/Stk. CHF/Pce
5002181	29.50

Produktgruppe 0492

Groupe de produit 0492

* Preis gültig bis zu einem Ausschnitt (B x T) von max. 200 x 200 mm

* Prix valable jusqu'à une découpe (B x T) max. de 200 x 200 mm

Ausschnitt Pfosten

bei GFB-Fensterbänken

Découpe pour poteau

pour GFB-Tablettes de fenêtre

Art.-Nr. No art.	Preis/Prix CHF/Stk. CHF/Pce
5002182	75.70

Produktgruppe 0492

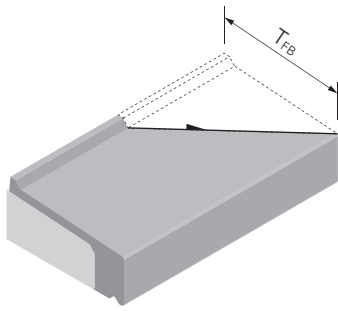
Groupe de produit 0492

* Preis gültig bis zu einem Ausschnitt (B x T) von max. 200 x 200 mm

* Prix valable jusqu'à une découpe (B x T) max. de 200 x 200 mm

Zuschläge

Suppléments



Gehrungsschnitt

bei GFB-Fensterbänken

Hinweis: für eine Ecke sind 2 Gehrungsschnitte erforderlich

Tiefe
Profondeur
T_{FB} mm

- 300
301 - 500

Produktgruppe 0492

Coupe en onglet

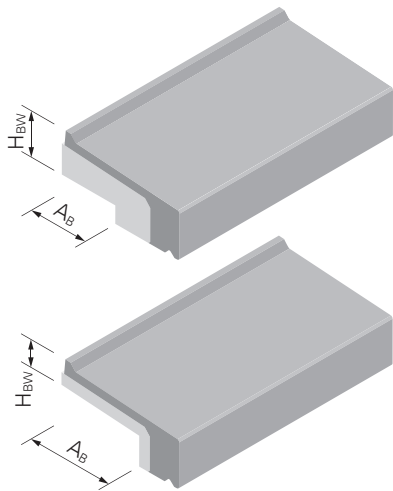
pour GFB-Tablettes de fenêtre

Remarque: pour un angle, 2 coupes d'onglet sont nécessaires

Art.-Nr. Preis/Prix
No art. CHF/Stk.
CHF/Pce

5002171 30.40
5002172 37.50

Groupe de produit 0492



Aussparung

bei GFB-Fensterbänken

Beschreibung
Description

für Brüstung/pour couverture
für Montage auf bestehende Fensterbank
pour montage sur tablette de fenêtre existante

Produktgruppe 0492

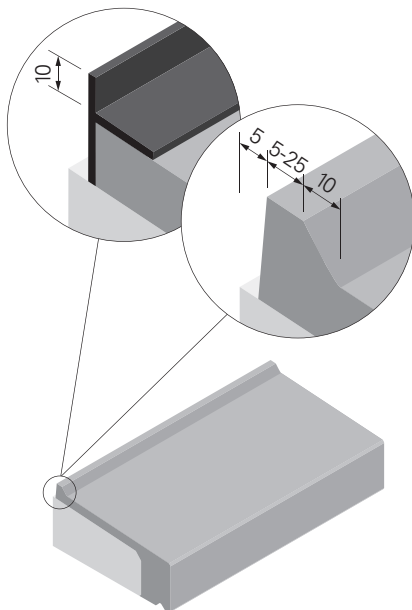
Evidement

pour GFB-Tablettes de fenêtre

Art.-Nr. Preis/Prix
No art. CHF/m

5002191 7.90
5002192 12.80

Groupe de produit 0492



Zwischentiefe

bei GFB-Fensterbänken

Tiefen: 180 - 400 mm
Hinweis: Zuschlag zur nächstgrösseren Tiefe

Beschreibung
Description

mit aufgeklebtem Kunststoff T-Profil
avec profil T en plastique collée
mit GFB-Aufbordung
avec bordure en fibrobéton

Produktgruppe 0492

Profondeur intermédiaire

pour GFB-Tablettes de fenêtre

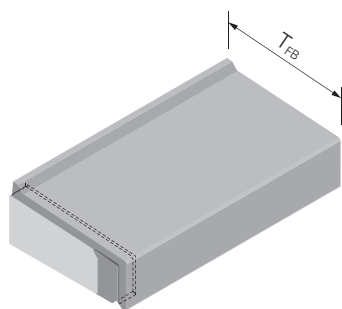
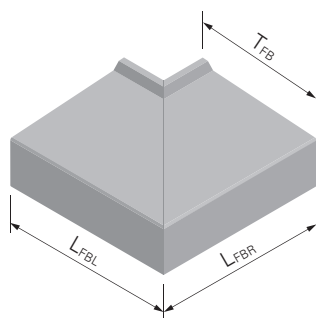
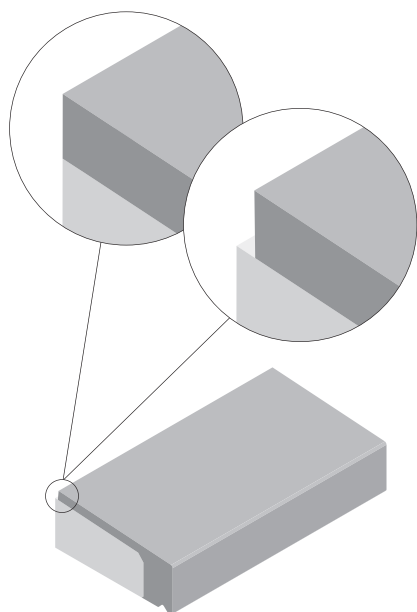
Profondeurs: 180 - 400 mm
Remarque: Supplément sur profondeur immédiatement supérieure

Art.-Nr. Preis/Prix
No art. CHF/m

5002251 25.10
5002252 11.20

Groupe de produit 0492

Bestellformulare unter www.dosteba.ch
Formulaire de commande sur www.dosteba.ch



Zuschläge

Ohne Aufbordung beim Fensteranschluss

bei GFB-Fensterbänken

Tiefen: 180 – 400 mm
Hinweis: bei Standardtiefen als Zuschlag
bei Zwischentiefen als Zuschlag
zur nächstgrösseren Tiefe

Suppléments

Sans bordure pour le raccordement à fenêtre

pour GFB-Tablettes de fenêtre

Profondeurs: 180 – 400 mm
Remarque: pour profondeurs standard en
supplément. Pour profondeurs
intermédiaires en supplément sur
profondeur immédiatement supérieure.

Beschreibung Description	Art.-Nr. No art.	Preis/Prix CHF/m
ohne Aufbordung, EPS bündig sans bordure, EPS affleuré	5002253	16.80
ohne Aufbordung, EPS vorspringend sans bordure, EPS en saillie	5002254	11.20

Produktgruppe 0492

Groupe de produit 0492

Geklebte Fensterbankecke

bei GFB-Fensterbänken

Ausführung: 2 Gehrungsschnitte
inkl. Verklebung
Hinweis: max. ausführbare Schenkel-
längen ($L_{FB_L} + L_{FB_R}$) auf Anfrage

Angle de tablette de fenêtre collé

pour GFB-Tablettes de fenêtre

Exécution: 2 coupes d'onglets y
compris collage
Remarque: Longueur des faces exécutable
($L_{FB_L} + L_{FB_R}$) sur demande

Tiefe Profondeur T_{FB} mm	Winkel 90° Equerre 90°		Winkel ≠ 90° Equerre ≠ 90°	
	Art.-Nr. No art.	Preis/Prix CHF/Stk. CHF/Pce	Art.-Nr. No art.	Preis/Prix CHF/Stk. CHF/Pce
– 300	5002991	123.90	5003091	151.30
301 – 500	5002992	142.70	5003092	170.10

Produktgruppe 0492

Groupe de produit 0492

Nut für Schiebeblech

bei GFB-Fensterbänken

Hinweis: für eine Fuge sind
2 Nuten erforderlich

Rainure pour tôles coulissantes

pour GFB-Tablettes de fenêtre

Remarque: pour un joint, 2 rainures
sont nécessaires.

Tiefe Profondeur T_{FB} mm	Gerade / Droits		Gehrung / Onglet	
	Art.-Nr. No art.	Preis/Prix CHF/Stk. CHF/Pce	Art.-Nr. No art.	Preis/Prix CHF/Stk. CHF/Pce
– 300	5002281	23.–	5002286	33.90
301 – 500	5002282	26.–	5002287	39.10

Produktgruppe 0492

Groupe de produit 0492

Zubehör**Accessoires****Schiebeblech**

für GFB-Fensterbänke

Material: Strukturblech gestreift
Aluminium unbehandelt

Dicke: 1 mm

Breite Gerade Bleche: 50 mm

Breite Eckbleche: 25 x 25 mm

Hinweis: Schiebebleche werden
lose mitgeliefert, Fugen müssen
zusätzlich mit Dichtstoff
oder Fugendichtbändern
abgedichtet werden

Tôle coulissante

pour GFB-Tablettes de fenêtre

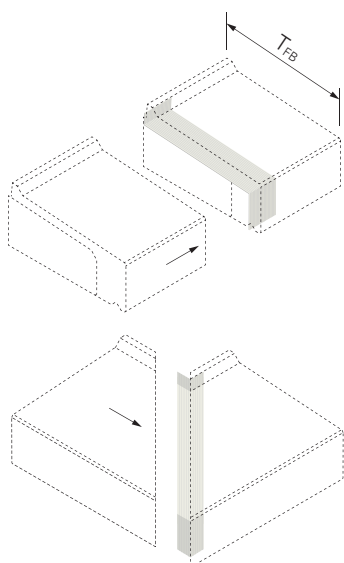
Matériau: Tôle structurale striée
aluminium non traité

Epaisseur: 1 mm

Largeur tôles droits: 50 mm

Largeur tôles angles: 25 x 25 mm

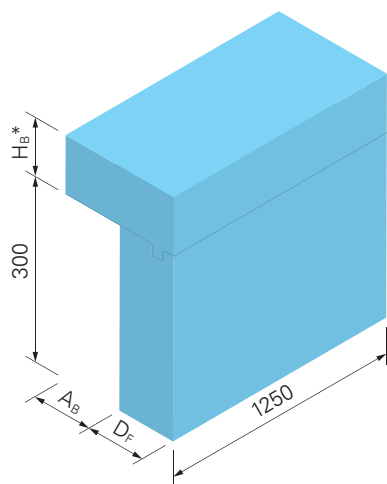
Remarque: Les tôles coulissantes
sont montées ou fournies
séparément, les joints doivent
être étanchéifiés en
supplément avec du mastic
ou des bandes de joints
d'étanchéité



Tiefe Profondeur T _{FB} mm	Gerade Bleche Tôles droits		Eckbleche Tôles angles	
	Art.-Nr. No art.	Preis/Prix CHF/Stk. CHF/Pce	Art.-Nr. No art.	Preis/Prix CHF/Stk. CHF/Pce
180	5009251	20.80	5009351	88.60
200	5009252	21.30	5009352	89.10
220	5009253	21.90	5009353	89.70
240	5009254	22.40	5009354	90.20
260	5009255	23.-	5009355	90.80
280	5009256	23.50	5009356	91.30
300	5009257	24.10	5009357	91.90
320	5009258	24.60	5009358	92.40
340	5009259	25.20	5009359	93.-
360	5009260	25.70	5009360	93.50
380	5009261	26.30	5009361	94.10
400	5009262	26.80	5009362	94.60
420	5009263	27.40	5009363	95.20
440	5009264	27.90	5009364	95.70
460	5009265	28.50	5009365	96.30
480	5009266	29.-	5009366	96.80
500	5009267	29.60	5009367	97.40

Produktgruppe 0492

Groupe de produit 0492



Auflagewinkel AW-XPS Typ H, ohne Gefälle

für GFB-Fensterbänke

Dämmmaterial: XPS

Dicke Epaisseur D _F mm	A _B mm	Art.-Nr. No art.	Preis Prix CHF/m
60	0	5801806	24.20
60	1 – 100	5801906	43.50
60	101 – 160	5802006	51.70
80	0	5801808	28.60
80	1 – 100	5801908	47.90
80	101 – 160	5802008	56.10
100	0	5801810	33.–
100	1 – 100	5801910	52.30
100	101 – 160	5802010	60.50
120	0	5801812	37.40
120	1 – 100	5801912	56.70
120	101 – 160	5802012	64.90
140	0	5801814	41.80
140	1 – 100	5801914	61.10
140	101 – 160	5802014	69.30
160	0	5801816	46.20
160	1 – 100	5801916	65.50
160	101 – 160	5802016	73.70
180	0	5801818	50.60
180	1 – 100	5801918	69.90
180	101 – 160	5802018	78.10

Equerre d'appui AW-XPS Type H, sans pente

pour GFB-Tablettes de fenêtres

Matériau isolant: XPS

Dicke Epaisseur D _F mm	A _B mm	Art.-Nr. No art.	Preis Prix CHF/m
200	0	5801820	55.–
200	1 – 100	5801920	74.30
200	101 – 160	5802020	82.50
220	0	5801822	59.40
220	1 – 100	5801922	78.70
220	101 – 160	5802022	86.90
240	0	5801824	63.80
240	1 – 100	5801924	83.10
240	101 – 160	5802024	91.30
260	0	5801826	68.20
260	1 – 100	5801926	87.50
260	101 – 160	5802026	95.70
280	0	5801828	72.60
280	1 – 100	5801928	91.90
280	101 – 160	5802028	100.10
300	0	5801830	77.–
300	1 – 100	5801930	96.30
300	101 – 160	5802030	104.50

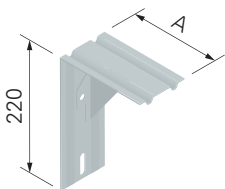
Produktgruppe 0404

Groupe de produit 0404

* Preise gültig bis zu einer max. Höhe H_B von 160 mm.* Prix valables jusqu'à une hauteur max. H_B de 160 mm.

Zubehör

Accessoires



Stützwinkel

für GFB-Fensterbänke

Material: Stahl verzinkt

Ausla- dung Portée A mm	Dämmdicke Épaisseur d'isolation mm	Art.-Nr. No art.	Preis Prix CHF/Stk. CHF/Pce
70	80	5002351	14.20
90	100	5002352	15.10
110	120	5002353	16.10
130	140	5002354	17.–
150	160	5002355	18.–
170	180	5002356	18.90
190	200	5002357	19.90
210	220	5002358	20.80
230	240	5002359	21.80
250	260	5002360	22.70
270	280	5002361	23.70
290	300	5002362	24.60

Produktgruppe 0492

Support

pour GFB-Tablettes de fenêtres

Matériau: Acier zingué

Art.-Nr. No art.	Preis Prix CHF/Stk. CHF/Pce	Art.-Nr. No art.	Preis Prix CHF/Stk. CHF/Pce
5002451	18.90	5006651	18.70
5002452	19.80	5006652	19.60
5002453	20.80	5006653	20.60
5002454	21.70	5006654	21.50
5002455	22.70	5006655	22.50
5002456	23.60	5006656	23.40
5002457	24.60	5006657	24.40
5002458	25.50	5006658	25.30
5002459	26.50	5006659	26.30
5002460	27.40	5006660	27.20
5002461	28.40	5006661	28.20
5002462	29.30	5006662	29.10

Groupe de produit 0492

Bestellformulare unter www.dosteba.ch
Formulaires de commande sur www.dosteba.ch

Zubehör**Accessoires****Thermostop****Thermostop**

für Stützwinkel

pour support

Art.-Nr.	Preis/Prix
No art.	CHF/Stk.
	CHF/Pce

5002371	4.70
---------	-------------

Produktgruppe 0492

Groupe de produit 0492

**Schraubdübel
SXRL 10 x 80 FUS****Cheville de vissage
SXRL 10 x 80 FUS**

für Stützwinkel

pour support

Material: Stahl verzinkt
 Werkzeugaufnahme: \odot 13, Torx T40
 Hinweis: geeignet für Mauerwerk
 und Beton

Matériau: Acier zingué
 Raccordement d'outil: \odot 13, Torx T40
 Remarque: convient pour maçonnerie
 et béton

Stk./Pkt.	Pce/Pqt
-----------	---------

Art.-Nr.	Preis/Prix
No art.	CHF/Stk.
	CHF/Pce

Art.-Nr.	Preis/Prix
No art.	CHF/Pkt.
	CHF/Pqt

1

5002261 **2.60**

50

1.49

5002262 **74.30**

Produktgruppe 0492

Groupe de produit 0492

**Schraubdübel
SXR 10 x 60 FUS****Cheville de vissage
SXR 10 x 60 FUS**

für Stützwinkel

pour support

Material: Stahl verzinkt
 Werkzeugaufnahme: \odot 13, Torx T40
 Hinweis: geeignet für Beton

Matériau: Acier zingué
 Raccordement d'outil: \odot 13, Torx T40
 Remarque: convient pour béton

Stk./Pkt.	Pce/Pqt
-----------	---------

Art.-Nr.	Preis/Prix
No art.	CHF/Stk.
	CHF/Pce

Art.-Nr.	Preis/Prix
No art.	CHF/Pkt.
	CHF/Pqt

1

5002263 **2.50**

50

1.38

5002264 **69.-**

Produktgruppe 0492

Groupe de produit 0492

**Zubehör****Accessoires****Reparaturspachtel**

für Glasfaserbeton

Inhalt: 200 g

Mastic de réparation

pour fibrobéton

Contenu: 200 g

Art.-Nr. No art.	Preis/Prix CHF/Stk. CHF/Pce
5000796	20.-

Produktgruppe 0092

Groupe de produit 0092

**Klebdichtstoff MS-Polymer**

Einkomponenten MS-Polymer für dynamische Verklebungen sowie Fugen und Abdichtungen bei Dosteba Glasfaserbetonelementen und anderen Bauteilen.

Farbe: lichtgrau
Inhalt: 290 ml

Stk./Pkt.
Pce/Pqt

1**12****Mastic collant à élasticité durable MS-Polymère**

MS monocomposant polymère pour collages dynamiques ainsi que rainures et étanchéités pour éléments en fibrobéton Dosteba et autres composants.

Couleur: gris clair
Contenu: 290 ml

Art.-Nr. No art.	Preis/Prix CHF/Stk. CHF/Pce	Art.-Nr. No art.	Preis/Prix CHF/Pkt. CHF/Pqt
5000571	21.90		
	16.90	5000572	202.70

Produktgruppe 0092

Groupe de produit 0092

**Klebdichtstoff ST-Polymer**

Einkomponenten ST-Polymer für dynamische Verklebungen von Dosteba Elementen und anderen Bauteilen.

Farbe: lichtgrau
Inhalt: 290 ml

Stk./Pkt.

1**12****Mastic collant à élasticité durable ST-Polymère**

ST-Polymère monocomposant pour collages dynamiques ainsi d'éléments Dosteba et autres composants.

Couleur: gris clair
Contenu: 290 ml

Art.-Nr. No art.	Preis/Prix CHF/Stk. CHF/Pce	Art.-Nr. No art.	Preis/Prix CHF/Pkt. CHF/Pqt
5000585	23.10		
	17.52	5000586	214.50

Produktgruppe 0092

Groupe de produit 0092

Zubehör

Accessoires



Fugendichtband Hanno BG1

Bande de joint d'étanchéité Hanno BG1

Farbe:				hellgrau		Couleur:		gris clair	
Eigenschaft:				einseitig selbstklebend vorkomprimiert, UV-beständig		Propriété:		autocollante d'un côté précomprimée, résistant aux UV	
Schlagregendichtheit:				≥ 600 Pa		Étanchéité à la pluie battante:		≥ 600 Pa	
Breite Largeur mm	Einsatz- bereich Plage d'utilisation mm	Länge Longueur m	Stk./Pkt. Pce/Pqt	Art.-Nr. No art.	Preis/Prix CHF/Stk. CHF/Pce	Art.-Nr. No art.	Preis/Prix CHF/Pkt. CHF/Pqt		
15	2-4	10	1	5001293	26.10				
15	2-4	10	20		21.12	5001294	422.40		
20	2-4	10	1	5001393	33.70				
20	2-4	10	15		27.46	5001394	411.90		
15	3-7	7.5	1	5001298	25.-				
15	3-7	7.5	20		20.34	5001299	406.70		
20	3-7	7.5	1	5001398	32.40				
20	3-7	7.5	15		26.28	5001399	394.10		
15	5-10	5	1	5001493	23.60				
15	5-10	5	20		19.18	5001494	383.60		
20	5-10	5	1	5001498	30.60				
20	5-10	5	15		24.94	5001499	374.10		
20	8-15	3	1	5001483	29.50				
20	8-15	3	15		23.96	5001484	359.40		

Produktgruppe 0092

Groupe de produit 0092



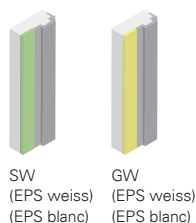
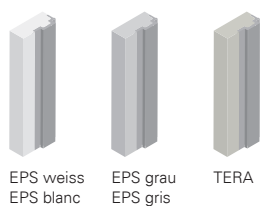
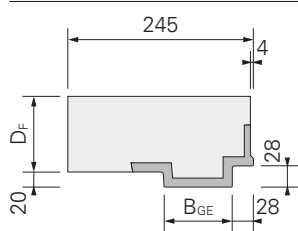
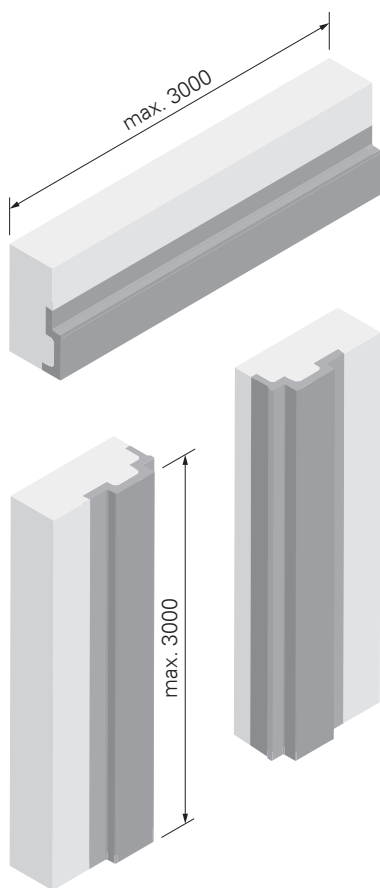
Fugenfüllprofil

Bourette d'étanchéité pour joints

Farbe:		grau		Couleur:		gris	
Eigenschaft:		geschlossen zellig, hochelastisch		Propriété:		alvéoles fermées, hautement élastique	
Hinweis:		zum Hinterfüllen von Fugen, verhindert eine Dreiseitenhaftung		Remarque:		pour le remplissage des joints, empêche l'adhérence sur trois côtés	
Ø mm	Länge Longueur m	Art.-Nr. No art.	Preis/Prix CHF/Stk. CHF/Pce				
10	5	5001681	12.30				
10	100	5001686	45.90				
15	5	5001691	18.40				
15	100	5001696	64.30				

Produktgruppe 0092

Groupe de produit 0092



GFB-Gewändeelement GMFA mit Falz und Anputzrippe

GFB-Gewändeelemente GMFA dienen als architektonische Gestaltungselemente in Kombination mit Fensterläden. Sie eignen sich bei Sanierungen.

Material: Glasfaserbeton
 Farbe: betongrau, wolkig
 Oberfläche: glatt, Stirnflächen gesägt
 Dämmmaterial: EPS 20 kg/m³/TERA
 Ausführung: mit Ausklinkungen für Leibungselemente und Schrägschnitt für Fensterbank

GFB-Élément d'encadrement GMFA avec battue et nerve de crépissage

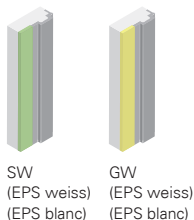
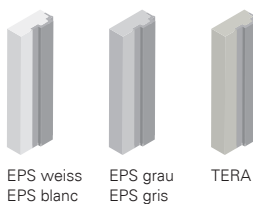
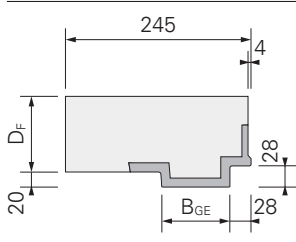
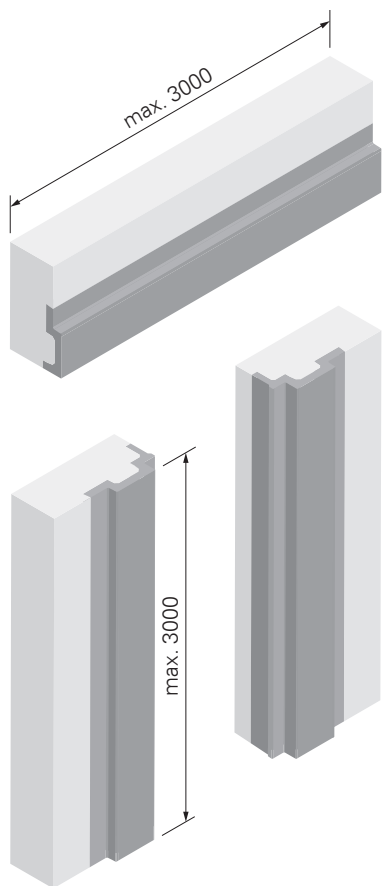
Les éléments d'encadrement en fibrobéton GMFA servent d'éléments décoratifs architecturaux en combinaison avec des volets. Conviennent pour les rénovations.

Matériau: Fibrobéton
 Couleur: gris béton, nuageux
 Surface: lisse, côtés latéraux sciés
 Matériau isolant: EPS 20 kg/m³/TERA
 Exécution: avec dégagements pour éléments d'embrasure et coupe oblique pour tablette de fenêtre

Breite Largeur B _{GE} mm	Dicke Épaisseur D _F mm	Art.-Nr. No art.	EPS	EPS	TERA	SW	GW
			52xxxxx	54xxxxx	62xxxxx	57xxxxx	67xxxxx
			Preis Prix CHF/m	Preis Prix CHF/m	Preis Prix CHF/m	Preis Prix CHF/m	Preis Prix CHF/m
60	60	xx02406	153.70	160.50	184.30	169.-	169.-
60	80	xx02408	155.-	161.90	186.10	170.30	170.30
60	100	xx02410	156.30	163.30	187.90	171.60	171.60
60	120	xx02412	157.60	164.70	189.70	172.90	172.90
60	140	xx02414	159.-	166.20	191.50	174.30	174.30
60	160	xx02416	160.30	167.60	193.30	175.60	175.60
60	180	xx02418	161.60	169.-	195.10	176.90	176.90
60	200	xx02420	162.90	170.40	196.90	178.20	178.20
60	220	xx02422	164.30	171.90	198.70	179.60	179.60
60	240	xx02424	165.60	173.30	200.50	180.90	180.90
60	260	xx02426	166.90	174.70	202.30	182.20	182.20
60	280	xx02428	168.20	176.10	204.10	183.50	183.50
60	300	xx02430	169.60	177.60	205.90	184.90	184.90
90	60	xx02506	156.50	163.30	187.10	171.80	171.80
90	80	xx02508	157.80	164.70	188.90	173.10	173.10
90	100	xx02510	159.10	166.10	190.70	174.40	174.40
90	120	xx02512	160.40	167.50	192.50	175.70	175.70
90	140	xx02514	161.80	169.-	194.30	177.10	177.10
90	160	xx02516	163.10	170.40	196.10	178.40	178.40
90	180	xx02518	164.40	171.80	197.90	179.70	179.70
90	200	xx02520	165.70	173.20	199.70	181.-	181.-
90	220	xx02522	167.10	174.70	201.50	182.40	182.40
90	240	xx02524	168.40	176.10	203.30	183.70	183.70
90	260	xx02526	169.70	177.50	205.10	185.-	185.-
90	280	xx02528	171.-	178.90	206.90	186.30	186.30
90	300	xx02530	172.40	180.40	208.70	187.70	187.70

Produktgruppe 0502

Groupe de produit 0502



GFB-Gewändeelement GMFA mit Falz und Anputzrippe

GFB-Gewändeelemente GMFA dienen als architektonische Gestaltungselemente in Kombination mit Fensterläden. Sie eignen sich bei Sanierungen.

Material: Glasfaserbeton
 Farbe: betongrau, wolkig
 Oberfläche: glatt, Stirnflächen gesägt
 Dämmmaterial: EPS 20 kg/m³/TERA
 Ausführung: mit Ausklinkungen für Leibungselemente und Schrägschnitt für Fensterbank

GFB-Élément d'encadrement GMFA avec battue et nervure de crépissage

Les éléments d'encadrement en fibrobéton GMFA servent d'éléments décoratifs architecturaux en combinaison avec des volets. Conviennent pour les rénovations.

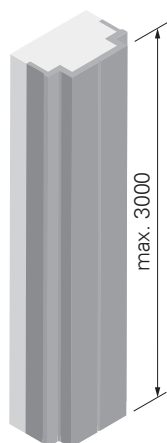
Matériau: Fibrobéton
 Couleur: gris béton, nuagee
 Surface: lisse, côtés latéraux sciée
 Matériau isolant: EPS 20 kg/m³/TERA
 Exécution: avec dégagements pour éléments d'embrasure et coupe oblique pour tablette de fenêtre

Breite Largeur B _{GE} mm	Dicke Épaisseur D _F mm	Art.-Nr. No art.	EPS	EPS	TERA	SW	GW
			52xxxxx	54xxxxx	62xxxxx	57xxxxx	67xxxxx
			Preis Prix CHF/m	Preis Prix CHF/m	Preis Prix CHF/m	Preis Prix CHF/m	Preis Prix CHF/m
120	60	xx02606	170.10	176.90	200.70	185.40	185.40
120	80	xx02608	171.40	178.30	202.50	186.70	186.70
120	100	xx02610	172.70	179.70	204.30	188.–	188.–
120	120	xx02612	174.–	181.10	206.10	189.30	189.30
120	140	xx02614	175.40	182.60	207.90	190.70	190.70
120	160	xx02616	176.70	184.–	209.70	192.–	192.–
120	180	xx02618	178.–	185.40	211.50	193.30	193.30
120	200	xx02620	179.30	186.80	213.30	194.60	194.60
120	220	xx02622	180.70	188.30	215.10	196.–	196.–
120	240	xx02624	182.–	189.70	216.90	197.30	197.30
120	260	xx02626	183.30	191.10	218.70	198.60	198.60
120	280	xx02628	184.60	192.50	220.50	199.90	199.90
120	300	xx02630	186.–	194.–	222.30	201.30	201.30
150	60	xx02706	172.90	179.70	203.50	188.20	188.20
150	80	xx02708	174.20	181.10	205.30	189.50	189.50
150	100	xx02710	175.50	182.50	207.10	190.80	190.80
150	120	xx02712	176.80	183.90	208.90	192.10	192.10
150	140	xx02714	178.20	185.40	210.70	193.50	193.50
150	160	xx02716	179.50	186.80	212.50	194.80	194.80
150	180	xx02718	180.80	188.20	214.30	196.10	196.10
150	200	xx02720	182.10	189.60	216.10	197.40	197.40
150	220	xx02722	183.50	191.10	217.90	198.80	198.80
150	240	xx02724	184.80	192.50	219.70	200.10	200.10
150	260	xx02726	186.10	193.90	221.50	201.40	201.40
150	280	xx02728	187.40	195.30	223.30	202.70	202.70
150	300	xx02730	188.80	196.80	225.10	204.10	204.10

Produktgruppe 0502

Groupe de produit 0502

Bestellformulare unter www.dosteba.ch
 Formulaires de commande sur www.dosteba.ch



GFB-Mittelpfostenelement GMFA mit Anputzrippe

Ausführung: gefertigt aus 2 Gewändeelementen GMFA
Hinweis: Stossnaht ist sichtbar

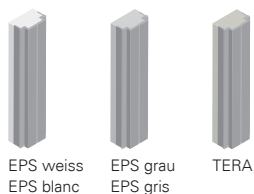
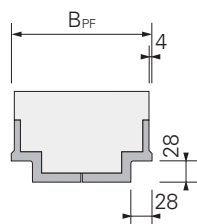
GFB-Élément de meneau GMFA avec nervure de crépissage

Exécution: confectionne avec 2 d'éléments d'encadrement GMFA
Remarque: joint apparent

Breite Largeur B _{PF} mm	Art.-Nr. No art.	EPS	EPS	TERA
		52xxxxx	54xxxxx	62xxxxx
		Preis Prix CHF/m	Preis Prix CHF/m	Preis Prix CHF/m
80 – 160	xx00151	342.40	359.30	418.10
161 – 240	xx00152	347.80	364.90	424.50
241 – 356	xx00153	353.20	370.50	430.90

Produktgruppe 0506

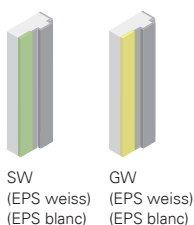
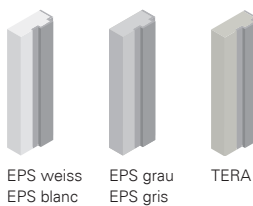
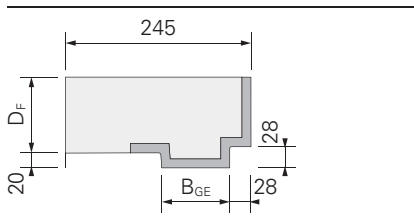
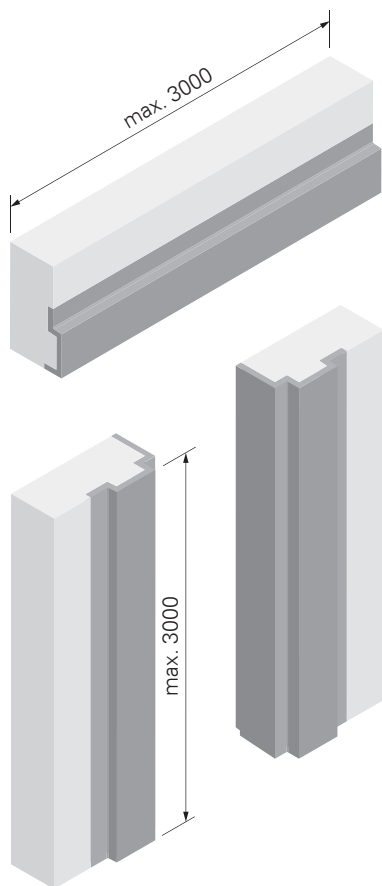
Groupe de produit 0506



EPS weiss
EPS blanc

EPS grau
EPS gris

TERA



GFB-Gewändeelement GMFD mit Falz, dämmplattendick

GFB-Gewändeelemente GMFD dienen als architektonische Gestaltungselemente in Kombination mit Fensterläden. Sie eignen sich bei mauerwerksbündigem Einbau der Fenster.

Material: Glasfaserbeton
 Farbe: betongrau, wolkig
 Oberfläche: glatt, Stirnflächen gesägt
 Dämmmaterial: EPS 20 kg/m³/TERA
 Ausführung: mit Ausklinkungen für Leibungselemente und Schrägschnitt für Fensterbank

GFB-Élément d'encadrement GMFD avec battue, à fleur du panneau

Les éléments d'encadrement en fibrobéton GMFD servent d'éléments décoratifs architecturaux en combinaison avec des volets. Conviennent pour la pose des fenêtres à fleur de la maçonnerie.

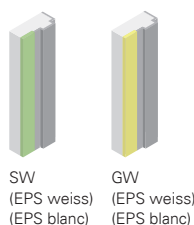
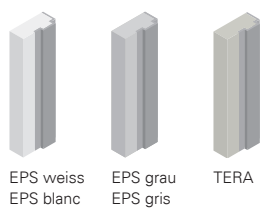
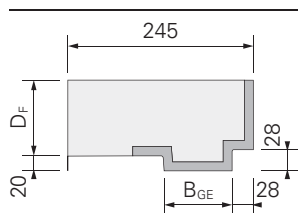
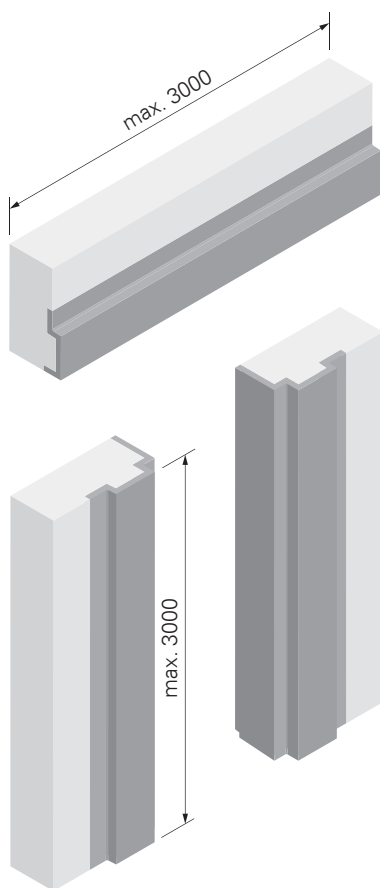
Matériau: Fibrobéton
 Couleur: gris béton, nuageux
 Surface: lisse, côtés latéraux sciée
 Matériau isolant: EPS 20 kg/m³/TERA
 Exécution: avec dégagements pour éléments d'embrasure et coupe oblique pour tablette de fenêtre

Breite Largeur B _{GE} mm	Dicke Épaisseur D _F mm	Art.-Nr. No art.	EPS	EPS	TERA	SW	GW
			52xxxxx	54xxxxx	62xxxxx	57xxxxx	67xxxxx
			Preis Prix CHF/m	Preis Prix CHF/m	Preis Prix CHF/m	Preis Prix CHF/m	Preis Prix CHF/m
60	60	xx02806	175.30	182.10	205.90	190.60	190.60
60	80	xx02808	176.60	183.50	207.70	191.90	191.90
60	100	xx02810	177.90	184.90	209.50	193.20	193.20
60	120	xx02812	179.20	186.30	211.30	194.50	194.50
60	140	xx02814	180.60	187.80	213.10	195.90	195.90
60	160	xx02816	181.90	189.20	214.90	197.20	197.20
60	180	xx02818	183.20	190.60	216.70	198.50	198.50
60	200	xx02820	184.50	192.–	218.50	199.80	199.80
60	220	xx02822	185.90	193.50	220.30	201.20	201.20
60	240	xx02824	187.20	194.90	222.10	202.50	202.50
60	260	xx02826	188.50	196.30	223.90	203.80	203.80
60	280	xx02828	189.80	197.70	225.70	205.10	205.10
60	300	xx02830	191.20	199.20	227.50	206.50	206.50
90	60	xx02906	178.10	184.90	208.70	193.40	193.40
90	80	xx02908	179.40	186.30	210.50	194.70	194.70
90	100	xx02910	180.70	187.70	212.30	196.–	196.–
90	120	xx02912	182.–	189.10	214.10	197.30	197.30
90	140	xx02914	183.40	190.60	215.90	198.70	198.70
90	160	xx02916	184.70	192.–	217.70	200.–	200.–
90	180	xx02918	186.–	193.40	219.50	201.30	201.30
90	200	xx02920	187.30	194.80	221.30	202.60	202.60
90	220	xx02922	188.70	196.30	223.10	204.–	204.–
90	240	xx02924	190.–	197.70	224.90	205.30	205.30
90	260	xx02926	191.30	199.10	226.70	206.60	206.60
90	280	xx02928	192.60	200.50	228.50	207.90	207.90
90	300	xx02930	194.–	202.–	230.30	209.30	209.30

Produktgruppe 0503

Groupe de produit 0503

Bestellformulare unter www.dosteba.ch
 Formulaires de commande sur www.dosteba.ch



GFB-Gewändeelement GMFD mit Falz, dämmplattendick

GFB-Gewändeelemente GMFD dienen als architektonische Gestaltungselemente in Kombination mit Fensterläden. Sie eignen sich bei mauerwerksbündigem Einbau der Fenster.

Material: Glasfaserbeton
Farbe: betongrau, wolkig
Oberfläche: glatt, Stirnflächen gesägt
Dämmmaterial: EPS 20 kg/m³/TERA
Ausführung: mit Ausklinkungen für Leibungselemente und Schrägschnitt für Fensterbank

GFB-Elément d'encadrement GMFD avec battue, à fleur du panneau

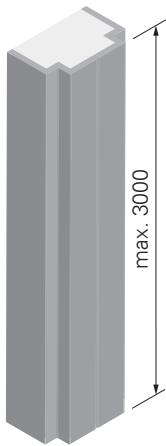
Les éléments d'encadrement en fibrobéton GMFD servent d'éléments décoratifs architecturaux en combinaison avec des volets. Conviennent pour la pose des fenêtres à fleur de la maçonnerie.

Matériau: Fibrobéton
Couleur: gris béton, nuageux
Surface: lisse, côtés latéraux sciée
Matériau isolant: EPS 20 kg/m³/TERA
Exécution: avec dégagements pour éléments d'embrasure et coupe oblique pour tablette de fenêtre

Breite Largeur B _{GE} mm	Dicke Epaisseur D _F mm	Art.-Nr. No art.	EPS	EPS	TERA	SW	GW
			52xxxxx	54xxxxx	62xxxxx	57xxxxx	67xxxxx
			Preis Prix CHF/m	Preis Prix CHF/m	Preis Prix CHF/m	Preis Prix CHF/m	Preis Prix CHF/m
120	60	xx03006	191.70	198.50	222.30	207.-	207.-
120	80	xx03008	193.-	199.90	224.10	208.30	208.30
120	100	xx03010	194.30	201.30	225.90	209.60	209.60
120	120	xx03012	195.60	202.70	227.70	210.90	210.90
120	140	xx03014	197.-	204.20	229.50	212.30	212.30
120	160	xx03016	198.30	205.60	231.30	213.60	213.60
120	180	xx03018	199.60	207.-	233.10	214.90	214.90
120	200	xx03020	200.90	208.40	234.90	216.20	216.20
120	220	xx03022	202.30	209.90	236.70	217.60	217.60
120	240	xx03024	203.60	211.30	238.50	218.90	218.90
120	260	xx03026	204.90	212.70	240.30	220.20	220.20
120	280	xx03028	206.20	214.10	242.10	221.50	221.50
120	300	xx03030	207.60	215.60	243.90	222.90	222.90
150	60	xx03106	194.50	201.30	225.10	209.80	209.80
150	80	xx03108	195.80	202.70	226.90	211.10	211.10
150	100	xx03110	197.10	204.10	228.70	212.40	212.40
150	120	xx03112	198.40	205.50	230.50	213.70	213.70
150	140	xx03114	199.80	207.-	232.30	215.10	215.10
150	160	xx03116	201.10	208.40	234.10	216.40	216.40
150	180	xx03118	202.40	209.80	235.90	217.70	217.70
150	200	xx03120	203.70	211.20	237.70	219.-	219.-
150	220	xx03122	205.10	212.70	239.50	220.40	220.40
150	240	xx03124	206.40	214.10	241.30	221.70	221.70
150	260	xx03126	207.70	215.50	243.10	223.-	223.-
150	280	xx03128	209.-	216.90	244.90	224.30	224.30
150	300	xx03130	210.40	218.40	246.70	225.70	225.70

Produktgruppe 0503

Groupe de produit 0503



GFB-Mittelpostenelement GMFD dämmplattendick

Ausführung: gefertigt aus 2 Gewände-
elementen GMFD
Hinweis: Stossnaht ist sichtbar

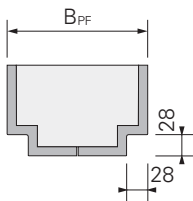
GFB-Élément de meneau GMFD à fleur du panneau

Exécution: confectionne avec 2 d'éléments
d'encadrement GMFD
Remarque: joint apparent

Breite Largeur B _{PF} mm	Art.-Nr. No art.	EPS	EPS	TERA
		52xxxxx	54xxxxx	62xxxxx
		Preis Prix CHF/m	Preis Prix CHF/m	Preis Prix CHF/m
80 – 160	xx00156	355.50	373.40	435.90
161 – 240	xx00157	360.90	379.–	442.30
241 – 356	xx00158	366.30	384.60	448.70

Produktgruppe 0516

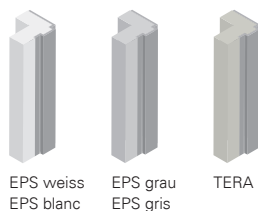
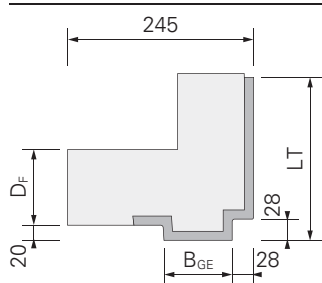
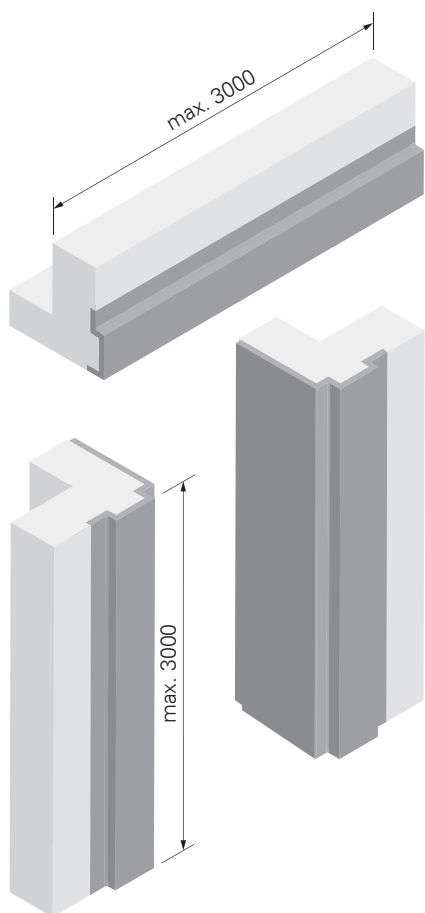
Groupe de produit 0516



EPS weiss
EPS blanc

EPS grau
EPS gris

TERA



GFB-Gewändeelement GMFL mit Falz, leibungstief LT – 300 mm

GFB-Gewändeelemente GMFL dienen als architektonische Gestaltungselemente bei Verwendung von Fensterläden. Sie eignen sich bei mauerwerksmittigem Einbau der Fenster.

Material: Glasfaserbeton
Farbe: betongrau, wolkig
Oberfläche: glatt, Stirnflächen gesägt
Dämmmaterial: EPS 20 kg/m³/TERA
Ausführung: mit Ausklinkungen für Leibungselemente und Schrägschnitt für Fensterbank

GFB-Élément d'encadrement GMFL avec battue, profondeur de l'embrasure LT – 300 mm

Les éléments d'encadrement en fibrobéton GMFL servent d'éléments décoratifs architecturaux en cas d'utilisation de volets de fenêtres. Convient pour la pose des fenêtres au milieu de la maçonnerie.

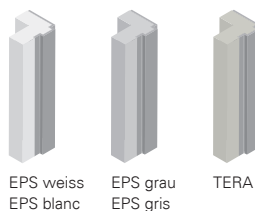
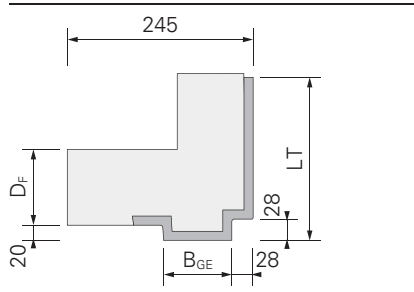
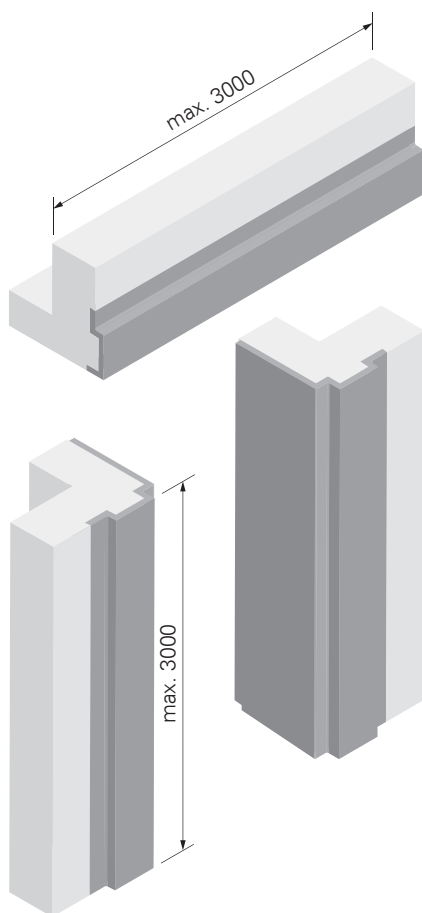
Matériau: Fibrobéton
Couleur: gris béton, nuageux
Surface: lisse, côtés latéraux sciée
Matériau isolant: EPS 20 kg/m³/TERA
Exécution: avec dégagements pour éléments d'embrasure et coupe oblique pour tablette de fenêtre

Breite Largeur B _{GE} mm	Dicke Épaisseur D _F mm	Art.-Nr. No art.	EPS	EPS	TERA	SW	GW
			52xxxxx	54xxxxx	62xxxxx	57xxxxx	67xxxxx
			Preis Prix CHF/m	Preis Prix CHF/m	Preis Prix CHF/m	Preis Prix CHF/m	Preis Prix CHF/m
60	60	xx03206	222.40	229.20	253.–	237.70	237.70
60	80	xx03208	223.70	230.60	254.80	239.–	239.–
60	100	xx03210	225.–	232.–	256.60	240.30	240.30
60	120	xx03212	226.30	233.40	258.40	241.60	241.60
60	140	xx03214	227.70	234.90	260.20	243.–	243.–
60	160	xx03216	229.–	236.30	262.–	244.30	244.30
60	180	xx03218	230.30	237.70	263.80	245.60	245.60
60	200	xx03220	231.60	239.10	265.60	246.90	246.90
60	220	xx03222	233.–	240.60	267.40	248.30	248.30
60	240	xx03224	234.30	242.–	269.20	249.60	249.60
60	260	xx03226	235.60	243.40	271.–	250.90	250.90
60	280	xx03228	236.90	244.80	272.80	252.20	252.20
60	300	xx03230	238.30	246.30	274.60	253.60	253.60
90	60	xx03306	225.20	232.–	255.80	240.50	240.50
90	80	xx03308	226.50	233.40	257.60	241.80	241.80
90	100	xx03310	227.80	234.80	259.40	243.10	243.10
90	120	xx03312	229.10	236.20	261.20	244.40	244.40
90	140	xx03314	230.50	237.70	263.–	245.80	245.80
90	160	xx03316	231.80	239.10	264.80	247.10	247.10
90	180	xx03318	233.10	240.50	266.60	248.40	248.40
90	200	xx03320	234.40	241.90	268.40	249.70	249.70
90	220	xx03322	235.80	243.40	270.20	251.10	251.10
90	240	xx03324	237.10	244.80	272.–	252.40	252.40
90	260	xx03326	238.40	246.20	273.80	253.70	253.70
90	280	xx03328	239.70	247.60	275.60	255.–	255.–
90	300	xx03330	241.10	249.10	277.40	256.40	256.40

Produktgruppe 0504

Groupe de produit 0504

Bestellformulare unter www.dosteba.ch
Formulaires de commande sur www.dosteba.ch



GFB-Gewändeelement GMFL mit Falz, leibungstief LT – 300 mm

GFB-Gewändeelemente GMFL dienen als architektonische Gestaltungselemente bei Verwendung von Fensterläden. Sie eignen sich bei mauerwerksmittigem Einbau der Fenster.

Material: Glasfaserbeton
Farbe: betongrau, wolkig
Oberfläche: glatt, Stirnflächen gesägt
Dämmmaterial: EPS 20 kg/m³/TERA
Ausführung: mit Ausklinkungen für Leibungselemente und Schrägschnitt für Fensterbank

GFB-Élément d'encadrement GMFL avec battue, profondeur de l'embrasure LT – 300 mm

Les éléments d'encadrement en fibrobéton GMFL servent d'éléments décoratifs architecturaux en cas d'utilisation de volets de fenêtres. Convient pour la pose des fenêtres au milieu de la maçonnerie.

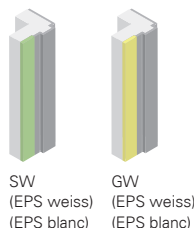
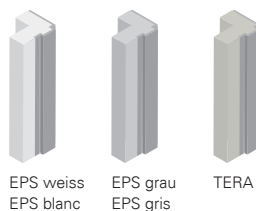
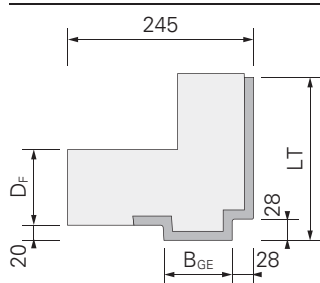
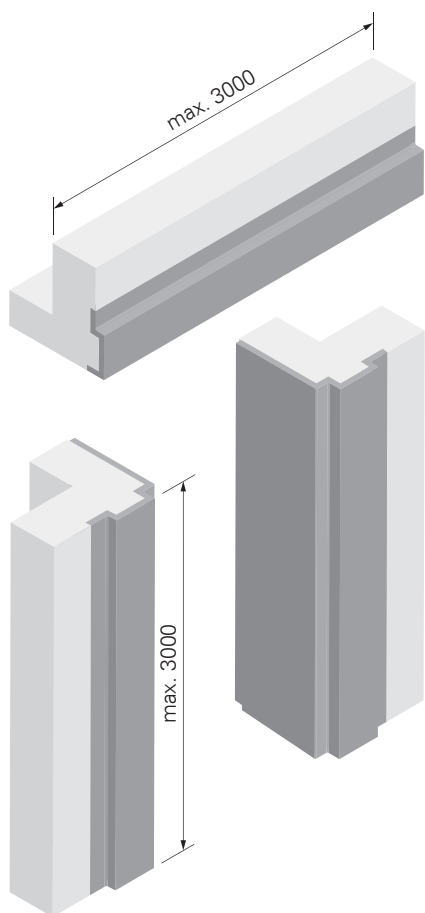
Matériau: Fibrobéton
Couleur: gris béton, nuageux
Surface: lisse, côtés latéraux sciée
Matériau isolant: EPS 20 kg/m³/TERA
Exécution: avec dégagements pour éléments d'embrasure et coupe oblique pour tablette de fenêtre

Breite Largeur B _{GE} mm	Dicke Épaisseur D _F mm	Art.-Nr. No art.	EPS	EPS	TERA	SW	GW
			52xxxxx	54xxxxx	62xxxxx	57xxxxx	67xxxxx
			Preis Prix CHF/m	Preis Prix CHF/m	Preis Prix CHF/m	Preis Prix CHF/m	Preis Prix CHF/m
120	60	xx03406	238.80	245.60	269.40	254.10	254.10
120	80	xx03408	240.10	247.–	271.20	255.40	255.40
120	100	xx03410	241.40	248.40	273.–	256.70	256.70
120	120	xx03412	242.70	249.80	274.80	258.–	258.–
120	140	xx03414	244.10	251.30	276.60	259.40	259.40
120	160	xx03416	245.40	252.70	278.40	260.70	260.70
120	180	xx03418	246.70	254.10	280.20	262.–	262.–
120	200	xx03420	248.–	255.50	282.–	263.30	263.30
120	220	xx03422	249.40	257.–	283.80	264.70	264.70
120	240	xx03424	250.70	258.40	285.60	266.–	266.–
120	260	xx03426	252.–	259.80	287.40	267.30	267.30
120	280	xx03428	253.30	261.20	289.20	268.60	268.60
120	300	xx03430	254.70	262.70	291.–	270.–	270.–
150	60	xx03506	241.60	248.40	272.20	256.90	256.90
150	80	xx03508	242.90	249.80	274.–	258.20	258.20
150	100	xx03510	244.20	251.20	275.80	259.50	259.50
150	120	xx03512	245.50	252.60	277.60	260.80	260.80
150	140	xx03514	246.90	254.10	279.40	262.20	262.20
150	160	xx03516	248.20	255.50	281.20	263.50	263.50
150	180	xx03518	249.50	256.90	283.–	264.80	264.80
150	200	xx03520	250.80	258.30	284.80	266.10	266.10
150	220	xx03522	252.20	259.80	286.60	267.50	267.50
150	240	xx03524	253.50	261.20	288.40	268.80	268.80
150	260	xx03526	254.80	262.60	290.20	270.10	270.10
150	280	xx03528	256.10	264.–	292.–	271.40	271.40
150	300	xx03530	257.50	265.50	293.80	272.80	272.80

Produktgruppe 0504

Groupe de produit 0504

Bestellformulare unter www.dosteba.ch
Formulaires de commande sur www.dosteba.ch



GFB-Gewändeelement GMFL mit Falz, leibungstief LT 301 – 400 mm

GFB-Gewändeelemente GMFL dienen als architektonische Gestaltungselemente bei Verwendung von Fensterläden. Sie eignen sich bei mauerwerksmittigem Einbau der Fenster.

Material: Glasfaserbeton
Farbe: betongrau, wolkig
Oberfläche: glatt, Stirnflächen gesägt
Dämmmaterial: EPS 20 kg/m³/TERA
Ausführung: mit Ausklinkungen für Leibungselemente und Schrägschnitt für Fensterbank

GFB-Élément d'encadrement GMFL avec battue, profondeur de l'embrasure LT 301 – 400 mm

Les éléments d'encadrement en fibrobéton GMFL servent d'éléments décoratifs architecturaux en cas d'utilisation de volets de fenêtres. Convient pour la pose des fenêtres au milieu de la maçonnerie.

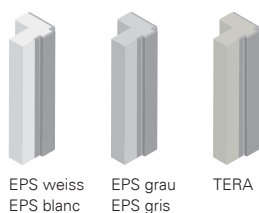
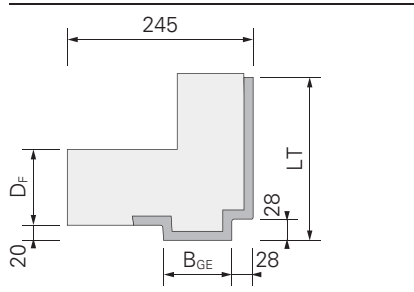
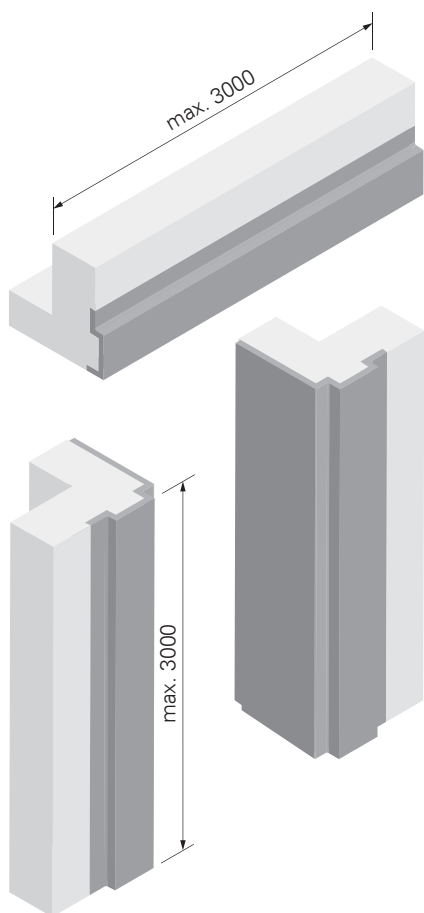
Matériau: Fibrobéton
Couleur: gris béton, nuageux
Surface: lisse, côtés latéraux sciée
Matériau isolant: EPS 20 kg/m³/TERA
Exécution: avec dégagements pour éléments d'embrasure et coupe oblique pour tablette de fenêtre

Breite Largeur B _{GE} mm	Dicke Épaisseur D _F mm	Art.-Nr. No art.	EPS	EPS	TERA	SW	GW
			52xxxxx	54xxxxx	62xxxxx	57xxxxx	67xxxxx
			Preis Prix CHF/m	Preis Prix CHF/m	Preis Prix CHF/m	Preis Prix CHF/m	Preis Prix CHF/m
60	60	xx03606	233.30	240.10	263.90	248.60	248.60
60	80	xx03608	234.60	241.50	265.70	249.90	249.90
60	100	xx03610	235.90	242.90	267.50	251.20	251.20
60	120	xx03612	237.20	244.30	269.30	252.50	252.50
60	140	xx03614	238.60	245.80	271.10	253.90	253.90
60	160	xx03616	239.90	247.20	272.90	255.20	255.20
60	180	xx03618	241.20	248.60	274.70	256.50	256.50
60	200	xx03620	242.50	250.–	276.50	257.80	257.80
60	220	xx03622	243.90	251.50	278.30	259.20	259.20
60	240	xx03624	245.20	252.90	280.10	260.50	260.50
60	260	xx03626	246.50	254.30	281.90	261.80	261.80
60	280	xx03628	247.80	255.70	283.70	263.10	263.10
60	300	xx03630	249.20	257.20	285.50	264.50	264.50
90	60	xx03706	236.10	242.90	266.70	251.40	251.40
90	80	xx03708	237.40	244.30	268.50	252.70	252.70
90	100	xx03710	238.70	245.70	270.30	254.–	254.–
90	120	xx03712	240.–	247.10	272.10	255.30	255.30
90	140	xx03714	241.40	248.60	273.90	256.70	256.70
90	160	xx03716	242.70	250.–	275.70	258.–	258.–
90	180	xx03718	244.–	251.40	277.50	259.30	259.30
90	200	xx03720	245.30	252.80	279.30	260.60	260.60
90	220	xx03722	246.70	254.30	281.10	262.–	262.–
90	240	xx03724	248.–	255.70	282.90	263.30	263.30
90	260	xx03726	249.30	257.10	284.70	264.60	264.60
90	280	xx03728	250.60	258.50	286.50	265.90	265.90
90	300	xx03730	252.–	260.–	288.30	267.30	267.30

Produktgruppe 0504

Groupe de produit 0504

Bestellformulare unter www.dosteba.ch
Formulaires de commande sur www.dosteba.ch



GFB-Gewändeelement GMFL mit Falz, leibungstief LT 301 – 400 mm

GFB-Gewändeelemente GMFL dienen als architektonische Gestaltungselemente bei Verwendung von Fensterläden. Sie eignen sich bei mauerwerksmittigem Einbau der Fenster.

Material: Glasfaserbeton
Farbe: betongrau, wolkig
Oberfläche: glatt, Stirnflächen gesägt
Dämmmaterial: EPS 20 kg/m³/TERA
Ausführung: mit Ausklinkungen für Leibungselemente und Schrägschnitt für Fensterbank

GFB-Élément d'encadrement GMFL avec battue, profondeur de l'embrasure LT 301 – 400 mm

Les éléments d'encadrement en fibrobéton GMFL servent d'éléments décoratifs architecturaux en cas d'utilisation de volets de fenêtres. Convient pour la pose des fenêtres au milieu de la maçonnerie.

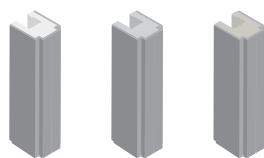
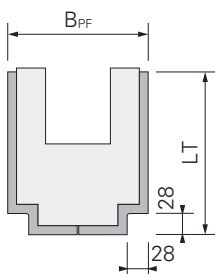
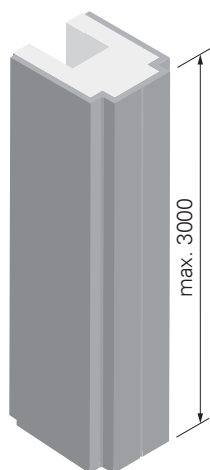
Matériau: Fibrobéton
Couleur: gris béton, nuageux
Surface: lisse, côtés latéraux sciés
Matériau isolant: EPS 20 kg/m³/TERA
Exécution: avec dégagements pour éléments d'embrasure et coupe oblique pour tablette de fenêtre

Breite Largeur B _{GE} mm	Dicke Épaisseur D _F mm	Art.-Nr. No art.	EPS	EPS	TERA	SW	GW
			52xxxxx	54xxxxx	62xxxxx	57xxxxx	67xxxxx
			Preis Prix CHF/m	Preis Prix CHF/m	Preis Prix CHF/m	Preis Prix CHF/m	Preis Prix CHF/m
120	60	xx03806	249.70	256.50	280.30	265.-	265.-
120	80	xx03808	251.-	257.90	282.10	266.30	266.30
120	100	xx03810	252.30	259.30	283.90	267.60	267.60
120	120	xx03812	253.60	260.70	285.70	268.90	268.90
120	140	xx03814	255.-	262.20	287.50	270.30	270.30
120	160	xx03816	256.30	263.60	289.30	271.60	271.60
120	180	xx03818	257.60	265.-	291.10	272.90	272.90
120	200	xx03820	258.90	266.40	292.90	274.20	274.20
120	220	xx03822	260.30	267.90	294.70	275.60	275.60
120	240	xx03824	261.60	269.30	296.50	276.90	276.90
120	260	xx03826	262.90	270.70	298.30	278.20	278.20
120	280	xx03828	264.20	272.10	300.10	279.50	279.50
120	300	xx03830	265.60	273.60	301.90	280.90	280.90
150	60	xx03906	252.50	259.30	283.10	267.80	267.80
150	80	xx03908	253.80	260.70	284.90	269.10	269.10
150	100	xx03910	255.10	262.10	286.70	270.40	270.40
150	120	xx03912	256.40	263.50	288.50	271.70	271.70
150	140	xx03914	257.80	265.-	290.30	273.10	273.10
150	160	xx03916	259.10	266.40	292.10	274.40	274.40
150	180	xx03918	260.40	267.80	293.90	275.70	275.70
150	200	xx03920	261.70	269.20	295.70	277.-	277.-
150	220	xx03922	263.10	270.70	297.50	278.40	278.40
150	240	xx03924	264.40	272.10	299.30	279.70	279.70
150	260	xx03926	265.70	273.50	301.10	281.-	281.-
150	280	xx03928	267.-	274.90	302.90	282.30	282.30
150	300	xx03930	268.40	276.40	304.70	283.70	283.70

Produktgruppe 0504

Groupe de produit 0504

Bestellformulare unter www.dosteba.ch
Formulaires de commande sur www.dosteba.ch



EPS weiss
EPS blanc

EPS grau
EPS gris

TERA

GFB-Mittelpfostenelement GMFL leibungstief

Ausführung: gefertigt aus 2 Gewändeelementen GMFL
Hinweis: Stossnaht ist sichtbar

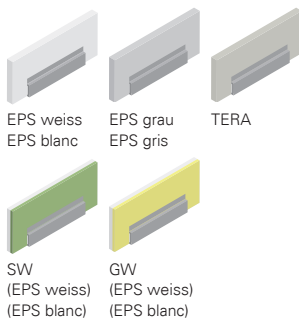
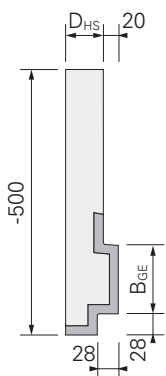
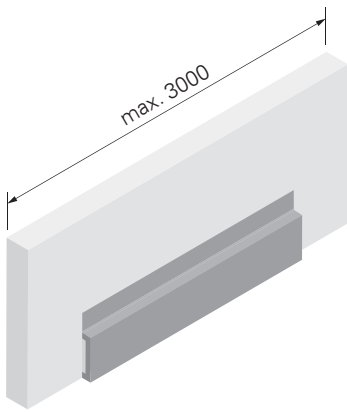
GFB-Element de meneau GMFL profondeur de l'embrasure

Exécution: confectionne avec 2 d'éléments d'encadrement GMFL
Remarque: joint apparent

Breite Largeur B _{PF} mm	Leibungstiefe Prof. de l'embrasure LT mm	Art.-Nr. No art.	EPS	EPS	TERA
			52xxxxx	54xxxxx	62xxxxx
			Preis Prix CHF/m	Preis Prix CHF/m	Preis Prix CHF/m
80 – 160	– 300	xx00161	368.60	387.60	453.90
161 – 240	– 300	xx00162	374.–	393.20	460.30
241 – 356	– 300	xx00163	379.40	398.80	466.70
80 – 160	301–400	xx00164	390.40	409.40	475.70
161 – 240	301–400	xx00165	395.80	415.–	482.10
241 – 356	301–400	xx00166	401.20	420.60	488.50

Produktgruppe 0507

Groupe de produit 0507



GFB-Gewändehohlsturz- element GMFH mit Falz

Beschichtung: Armierungsmörtel mit Gewebeeinbettung

GFB-Élément de linteau creux GMFH avec battue

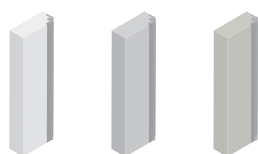
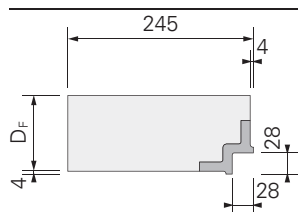
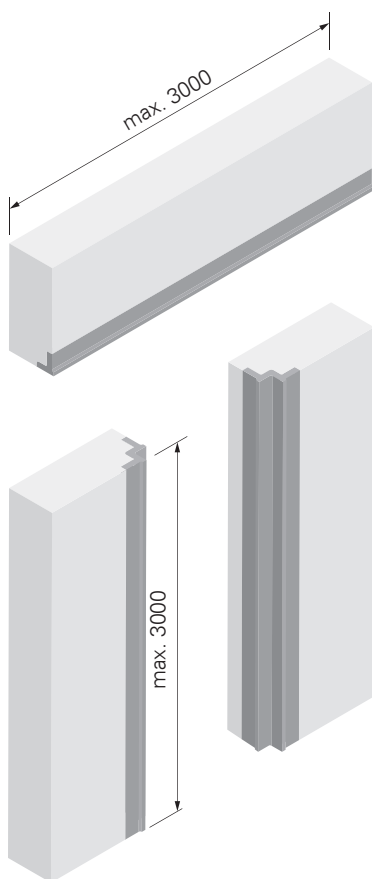
Revêtement: Mortier d'armature avec enrobage de tissu

Breite Largeur B _{GE} mm	Dicke Épaisseur D _{HS} mm	Art.-Nr. No art.	EPS		TERA		SW		GW	
			52xxxxx Preis CHF/m	54xxxxx Preis CHF/m	62xxxxx Preis CHF/m	57xxxxx Preis CHF/m	67xxxxx Preis CHF/m			
60	40	xx00251	261.10	274.90	323.-	287.20	287.20			
60	50	xx00252	263.80	278.-	327.60	289.90	289.90			
60	60	xx00253	266.60	281.20	332.20	292.70	292.70			
60	70	xx00254	269.30	284.30	336.80	295.40	295.40			
60	80	xx00255	272.10	287.50	341.40	298.20	298.20			
60	90	xx00256	274.80	290.60	346.-	300.90	300.90			
60	100	xx00257	277.60	293.80	350.70	303.70	303.70			
60	120	xx00258	280.30	296.90	355.30	306.40	306.40			
60	140	xx00259	283.10	300.10	359.90	309.20	309.20			
60	160	xx00260	285.80	303.20	364.50	311.90	311.90			
60	180	xx00261	288.60	306.40	369.10	314.70	314.70			
60	200	xx00262	291.30	309.50	373.70	317.40	317.40			
90	40	xx00271	263.90	277.70	325.80	290.-	290.-			
90	50	xx00272	266.60	280.80	330.40	292.70	292.70			
90	60	xx00273	269.40	284.-	335.-	295.50	295.50			
90	70	xx00274	272.10	287.10	339.60	298.20	298.20			
90	80	xx00275	274.90	290.30	344.20	301.-	301.-			
90	90	xx00276	277.60	293.40	348.80	303.70	303.70			
90	100	xx00277	280.40	296.60	353.50	306.50	306.50			
90	120	xx00278	283.10	299.70	358.10	309.20	309.20			
90	140	xx00279	285.90	302.90	362.70	312.-	312.-			
90	160	xx00280	288.60	306.-	367.30	314.70	314.70			
90	180	xx00281	291.40	309.20	371.90	317.50	317.50			
90	200	xx00282	294.10	312.30	376.50	320.20	320.20			
120	40	xx00351	277.70	291.50	339.60	303.80	303.80			
120	50	xx00352	280.40	294.60	344.20	306.50	306.50			
120	60	xx00353	283.20	297.80	348.80	309.30	309.30			
120	70	xx00354	285.90	300.90	353.40	312.-	312.-			
120	80	xx00355	288.70	304.10	358.-	314.80	314.80			
120	90	xx00356	291.40	307.20	362.60	317.50	317.50			
120	100	xx00357	294.20	310.40	367.30	320.30	320.30			
120	120	xx00358	296.90	313.50	371.90	323.-	323.-			
120	140	xx00359	299.70	316.70	376.50	325.80	325.80			
120	160	xx00360	302.40	319.80	381.10	328.50	328.50			
120	180	xx00361	305.20	323.-	385.70	331.30	331.30			
120	200	xx00362	307.90	326.10	390.30	334.-	334.-			
150	40	xx00371	280.50	294.30	342.40	306.60	306.60			
150	50	xx00372	283.20	297.40	347.-	309.30	309.30			
150	60	xx00373	286.-	300.60	351.60	312.10	312.10			
150	70	xx00374	288.70	303.70	356.20	314.80	314.80			
150	80	xx00375	291.50	306.90	360.80	317.60	317.60			
150	90	xx00376	294.20	310.-	365.40	320.30	320.30			
150	100	xx00377	297.-	313.20	370.10	323.10	323.10			
150	120	xx00378	299.70	316.30	374.70	325.80	325.80			
150	140	xx00379	302.50	319.50	379.30	328.60	328.60			
150	160	xx00380	305.20	322.60	383.90	331.30	331.30			
150	180	xx00381	308.-	325.80	388.50	334.10	334.10			
150	200	xx00382	310.70	328.90	393.10	336.80	336.80			

Produktgruppe 0505

Groupe de produit 0505

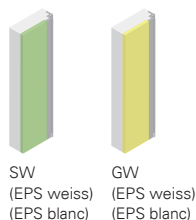
Bestellformulare unter www.dosteba.ch
Formulaires de commande sur www.dosteba.ch



EPS weiss
EPS blanc

EPS grau
EPS gris

TERA



SW
(EPS weiss)
(EPS blanc)

GW
(EPS weiss)
(EPS blanc)

GFB-Falzelement GFEA mit Anputzrippe

GFB-Falzelemente GFEA dienen zur Ausbildung des Ladenfalzes bei Verwendung von Fensterläden.

Material: Glasfaserbeton
Farbe: betongrau, wolkig
Oberfläche: glatt, Stirnflächen gesägt
Dämmmaterial: EPS 20 kg/m³/TERA
Ausführung: mit Ausklinkungen für Leibungselemente und Schrägschnitt für Fensterbank

GFB-Element de cadre GFEA avec nervure de crépissage

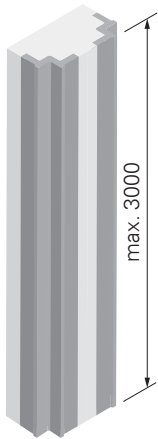
Les éléments de cadre en fibrobéton GFEA servent à réaliser la battue en cas d'utilisation de volets de fenêtres

Matériau: Fibrobéton
Couleur: gris béton, nuageux
Surface: lisse, côtés latéraux sciée
Matériau isolant: EPS 20 kg/m³/TERA
Exécution: avec dégagements pour éléments d'embrasure et coupe oblique pour tablette de fenêtre

Dicke Epaisseur D _F mm	Art.-Nr. No art.	EPS	EPS	TERA	SW	GW
		52xxxxx Preis Prix CHF/m	54xxxxx Preis Prix CHF/m	62xxxxx Preis Prix CHF/m	57xxxxx Preis Prix CHF/m	67xxxxx Preis Prix CHF/m
60	xx04006	108.–	114.70	138.20	125.90	125.90
80	xx04008	109.30	116.10	140.–	127.20	127.20
100	xx04010	110.60	117.50	141.80	128.50	128.50
120	xx04012	111.90	118.90	143.60	129.80	129.80
140	xx04014	113.30	120.40	145.40	131.20	131.20
160	xx04016	114.60	121.80	147.20	132.50	132.50
180	xx04018	115.90	123.20	149.–	133.80	133.80
200	xx04020	117.20	124.60	150.80	135.10	135.10
220	xx04022	118.60	126.10	152.60	136.50	136.50
240	xx04024	119.90	127.50	154.40	137.80	137.80
260	xx04026	121.20	128.90	156.20	139.10	139.10
280	xx04028	122.50	130.30	158.–	140.40	140.40
300	xx04030	123.90	131.80	159.80	141.80	141.80

Produktgruppe 0501

Groupe de produit 0501



**GFB-Mittelpfostenelement
GFEA mit Anputzrippe**

**GFB-Élément de meneau
GFEA avec nervure de
crépissage**

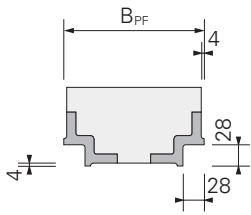
Ausführung: gefertigt aus 2 Falz-
elementen GFEA

Exécution: confectionne avec 2
d'éléments de cadre GFEA

Breite Largeur B _{PF} mm	Art.-Nr. No art.	EPS	EPS	TERA	SW	GW
		52xxxxx	54xxxxx	62xxxxx	57xxxxx	67xxxxx
		Preis Prix CHF/m	Preis Prix CHF/m	Preis Prix CHF/m	Preis Prix CHF/m	Preis Prix CHF/m
80 – 160	xx00451	286.30	304.20	366.90	312.20	312.20
161 – 240	xx00452	291.70	309.60	372.30	318.90	318.90
241 – 356	xx00453	297.10	315.–	377.70	325.60	325.60

Produktgruppe 0515

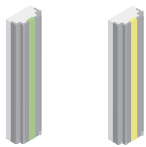
Groupe de produit 0515



EPS weiss
EPS blanc

EPS grau
EPS gris

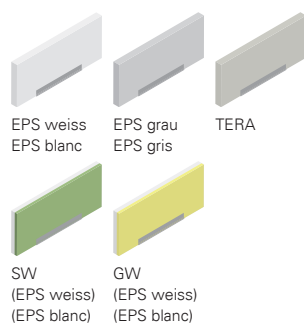
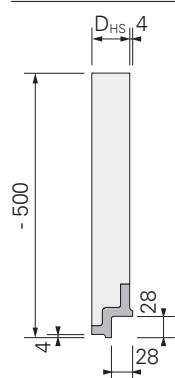
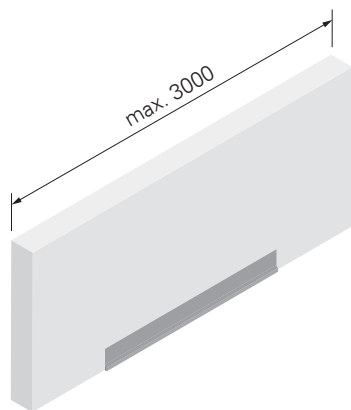
TERA



SW
(EPS weiss)
(EPS blanc)

GW
(EPS weiss)
(EPS blanc)

Bestellformulare unter www.dosteba.ch
Formulaires de commande sur www.dosteba.ch



GFB-Falzsturz GFEH mit Anputzrippe

GFB-Élément de linteau creux avec battue GFEH et nervure de crépissage

Beschichtung:

Armierungsmörtel
mit Gewebeeinbettung

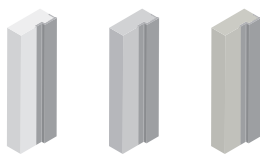
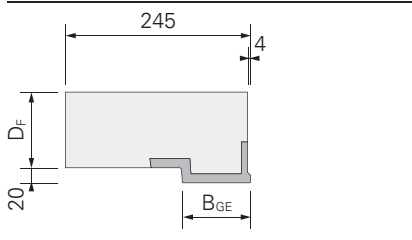
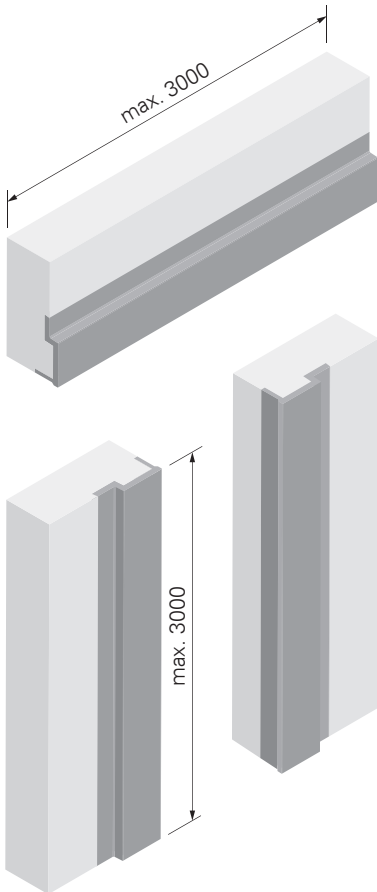
Revêtement:

Mortier d'armature avec
enrobage de tissu

Dicke Épaisseur D _{HS} mm	Art.-Nr. No art.	EPS	EPS	TERA	SW	GW
		52xxxxx	54xxxxx	62xxxxx	57xxxxx	67xxxxx
		Preis Prix CHF/m	Preis Prix CHF/m	Preis Prix CHF/m	Preis Prix CHF/m	Preis Prix CHF/m
40	xx00461	215.60	229.30	277.10	244.40	244.40
50	xx00462	218.30	232.40	281.70	247.10	247.10
60	xx00463	221.10	235.60	286.30	249.90	249.90
70	xx00464	223.80	238.70	290.90	252.60	252.60
80	xx00465	226.60	241.90	295.50	255.40	255.40
90	xx00466	229.30	245.-	300.10	258.10	258.10
100	xx00467	232.10	248.20	304.80	260.90	260.90
120	xx00468	234.80	251.30	309.40	263.60	263.60
140	xx00469	237.60	254.50	314.-	266.40	266.40
160	xx00470	240.30	257.60	318.60	269.10	269.10
180	xx00471	243.10	260.80	323.20	271.90	271.90
200	xx00472	245.80	263.90	327.80	274.60	274.60

Produktgruppe 0514

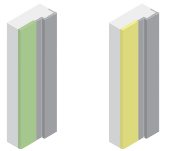
Groupe de produit 0514



EPS weiss
EPS blanc

EPS grau
EPS gris

TERA



SW
(EPS weiss)
(EPS blanc)

GW
(EPS weiss)
(EPS blanc)

GFB-Gewändeelement GOFA ohne Falz, mit Anputzrippe

GFB-Gewändeelemente GOFA dienen als architektonische Gestaltungselemente. Sie eignen sich bei Sanierungen.

Material: Glasfaserbeton
Farbe: betongrau, wolkig
Oberfläche: glatt, Stirnflächen gesägt
Dämmmaterial: EPS 20 kg/m³/TERA
Ausführung: mit Schrägschnitt für Fensterbank

GFB-Élément d'encadrement GOFA sans battue, avec nervure de crépissage

Les éléments d'encadrement en fibrobéton GOFA servent d'éléments décoratifs architecturaux. Conviennent pour les rénovations.

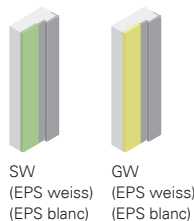
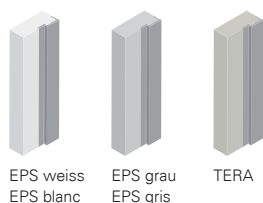
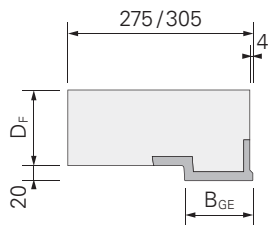
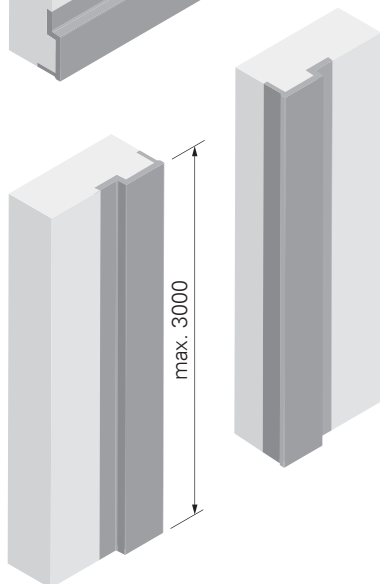
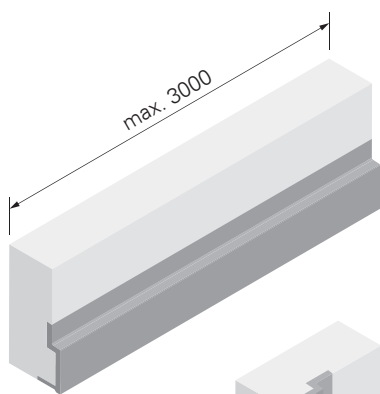
Matériau: Fibrobéton
Couleur: gris béton, nuageux
Surface: lisse, côtés latéraux sciée
Matériau isolant: EPS 20 kg/m³/TERA
Exécution: avec coupe oblique pour tablette de fenêtre

Breite Largeur B _{GE} mm	Dicke Épaisseur D _F mm	Art.-Nr. No art.	EPS	EPS	TERA	SW	GW
			52xxxxx	54xxxxx	62xxxxx	57xxxxx	67xxxxx
			Preis Prix CHF/m	Preis Prix CHF/m	Preis Prix CHF/m	Preis Prix CHF/m	Preis Prix CHF/m
60	60	xx04106	149.90	156.70	180.50	165.20	165.20
60	80	xx04108	151.20	158.10	182.30	166.50	166.50
60	100	xx04110	152.50	159.50	184.10	167.80	167.80
60	120	xx04112	153.80	160.90	185.90	169.10	169.10
60	140	xx04114	155.20	162.40	187.70	170.50	170.50
60	160	xx04116	156.50	163.80	189.50	171.80	171.80
60	180	xx04118	157.80	165.20	191.30	173.10	173.10
60	200	xx04120	159.10	166.60	193.10	174.40	174.40
60	220	xx04122	160.50	168.10	194.90	175.80	175.80
60	240	xx04124	161.80	169.50	196.70	177.10	177.10
60	260	xx04126	163.10	170.90	198.50	178.40	178.40
60	280	xx04128	164.40	172.30	200.30	179.70	179.70
60	300	xx04130	165.80	173.80	202.10	181.10	181.10
90	60	xx04206	152.70	159.50	183.30	168.–	168.–
90	80	xx04208	154.–	160.90	185.10	169.30	169.30
90	100	xx04210	155.30	162.30	186.90	170.60	170.60
90	120	xx04212	156.60	163.70	188.70	171.90	171.90
90	140	xx04214	158.–	165.20	190.50	173.30	173.30
90	160	xx04216	159.30	166.60	192.30	174.60	174.60
90	180	xx04218	160.60	168.–	194.10	175.90	175.90
90	200	xx04220	161.90	169.40	195.90	177.20	177.20
90	220	xx04222	163.30	170.90	197.70	178.60	178.60
90	240	xx04224	164.60	172.30	199.50	179.90	179.90
90	260	xx04226	165.90	173.70	201.30	181.20	181.20
90	280	xx04228	167.20	175.10	203.10	182.50	182.50
90	300	xx04230	168.60	176.60	204.90	183.90	183.90

Produktgruppe 0508

Groupe de produit 0508

Bestellformulare unter www.dosteba.ch
Formulaires de commande sur www.dosteba.ch



GFB-Gewändeelement GOFA ohne Falz, mit Anputzrippe

GFB-Gewändeelemente GOFA dienen als architektonische Gestaltungselemente. Sie eignen sich bei Sanierungen.

Material: Glasfaserbeton
Farbe: betongrau, wolkig
Oberfläche: glatt, Stirnflächen gesägt
Dämmmaterial: EPS 20 kg/m³/TERA
Ausführung: mit Schrägschnitt für Fensterbank

GFB-Élément d'encadrement GFOA sans battue, avec nervure de crépissage

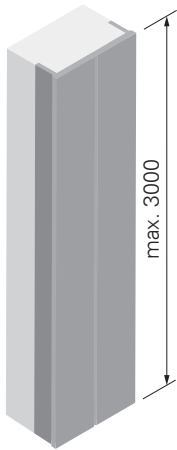
Les éléments d'encadrement en fibrobéton GFOA servent d'éléments décoratifs architecturaux. Conviennent pour les rénovations.

Matériau: Fibrobéton
Couleur: gris béton, nuageux
Surface: lisse, côtés latéraux sciée
Matériau isolant: EPS 20 kg/m³/TERA
Exécution: avec coupe oblique pour tablette de fenêtre

Breite Largeur B _{GE} mm	Dicke Épaisseur D _F mm	Art.-Nr. No art.	EPS	EPS	TERA	SW	GW
			52xxxxx	54xxxxx	62xxxxx	57xxxxx	67xxxxx
			Preis Prix CHF/m	Preis Prix CHF/m	Preis Prix CHF/m	Preis Prix CHF/m	Preis Prix CHF/m
120	60	xx04306	166.30	173.10	196.90	181.60	181.60
120	80	xx04308	167.60	174.50	198.70	182.90	182.90
120	100	xx04310	168.90	175.90	200.50	184.20	184.20
120	120	xx04312	170.20	177.30	202.30	185.50	185.50
120	140	xx04314	171.60	178.80	204.10	186.90	186.90
120	160	xx04316	172.90	180.20	205.90	188.20	188.20
120	180	xx04318	174.20	181.60	207.70	189.50	189.50
120	200	xx04320	175.50	183.–	209.50	190.80	190.80
120	220	xx04322	176.90	184.50	211.30	192.20	192.20
120	240	xx04324	178.20	185.90	213.10	193.50	193.50
120	260	xx04326	179.50	187.30	214.90	194.80	194.80
120	280	xx04328	180.80	188.70	216.70	196.10	196.10
120	300	xx04330	182.20	190.20	218.50	197.50	197.50
150	60	xx04406	169.10	175.90	199.70	184.40	184.40
150	80	xx04408	170.40	177.30	201.50	185.70	185.70
150	100	xx04410	171.70	178.70	203.30	187.–	187.–
150	120	xx04412	173.–	180.10	205.10	188.30	188.30
150	140	xx04414	174.40	181.60	206.90	189.70	189.70
150	160	xx04416	175.70	183.–	208.70	191.–	191.–
150	180	xx04418	177.–	184.40	210.50	192.30	192.30
150	200	xx04420	178.30	185.80	212.30	193.60	193.60
150	220	xx04422	179.70	187.30	214.10	195.–	195.–
150	240	xx04424	181.–	188.70	215.90	196.30	196.30
150	260	xx04426	182.30	190.10	217.70	197.60	197.60
150	280	xx04428	183.60	191.50	219.50	198.90	198.90
150	300	xx04430	185.–	193.–	221.30	200.30	200.30

Produktgruppe 0508

Groupe de produit 0508



GFB-Mittelpfostenelement GOFA mit Anputzrippe

GFB-Élément de meneau GOFA avec nervure de crépissage

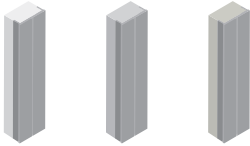
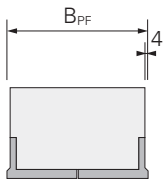
Ausführung: gefertigt aus 2 Gewände-
elementen GOFA
Hinweis: Stossnaht ist sichtbar

Exécution: confectionne avec 2 d'éléments
d'encadrement GOFA
Remarque: joint apparent

Breite Largeur B _{PF} mm	Art.-Nr. No art.	EPS	EPS	TERA
		52xxxxx	54xxxxx	62xxxxx
		Preis Prix CHF/m	Preis Prix CHF/m	Preis Prix CHF/m
80 – 160	xx00551	338.60	355.50	414.30
161 – 240	xx00552	344.–	361.10	420.70
241 – 300	xx00553	349.40	366.70	427.10

Produktgruppe 0512

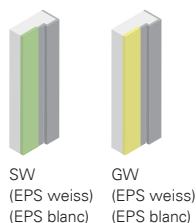
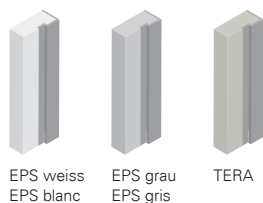
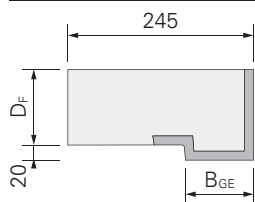
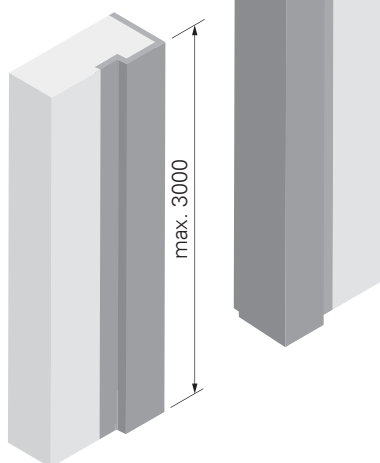
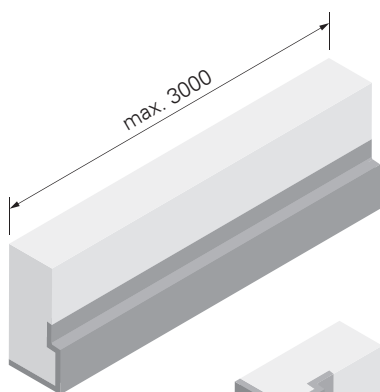
Groupe de produit 0512



EPS weiss
EPS blanc

EPS grau
EPS gris

TERA



GFB-Gewändeelement GOFD ohne Falz, dämmplattendick

GFB-Gewändeelemente GOFD dienen als architektonische Gestaltungselemente. Sie eignen sich bei mauerwerksbündigem Einbau der Fenster.

Material: Glasfaserbeton
Farbe: betongrau, wolkig
Oberfläche: glatt, Stirnflächen gesägt
Dämmmaterial: EPS 20 kg/m³/TERA
Ausführung: mit Schrägschnitt für Fensterbank

GFB-Élément d'encadrement GOFD sans battue, à fleur du panneau

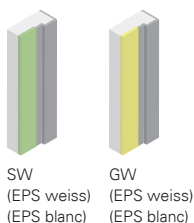
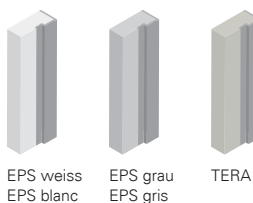
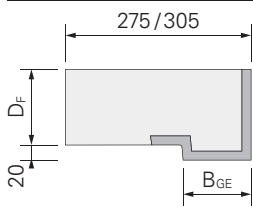
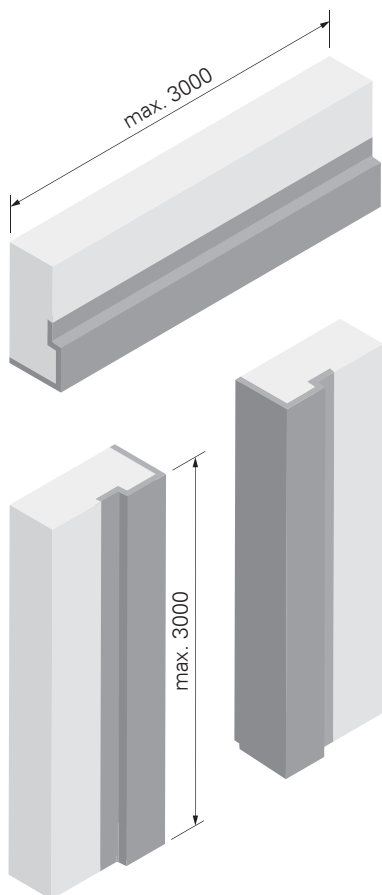
Les éléments d'encadrement en fibrobéton GOFD servent d'éléments décoratifs architecturaux. Conviennent pour la pose des fenêtres à fleur de la maçonnerie.

Matériau: Fibrobéton
Couleur: gris béton, nuageux
Surface: lisse, côtés latéraux sciée
Matériau isolant: EPS 20 kg/m³/TERA
Exécution: avec coupe oblique pour tablette de fenêtre

Breite Largeur B _{GE} mm	Dicke Épaisseur D _F mm	Art.-Nr. No art.	EPS	EPS	TERA	SW	GW
			52xxxxx	54xxxxx	62xxxxx	57xxxxx	67xxxxx
			Preis Prix CHF/m	Preis Prix CHF/m	Preis Prix CHF/m	Preis Prix CHF/m	Preis Prix CHF/m
60	60	xx04506	171.50	178.30	202.10	186.80	186.80
60	80	xx04508	172.80	179.70	203.90	188.10	188.10
60	100	xx04510	174.10	181.10	205.70	189.40	189.40
60	120	xx04512	175.40	182.50	207.50	190.70	190.70
60	140	xx04514	176.80	184.–	209.30	192.10	192.10
60	160	xx04516	178.10	185.40	211.10	193.40	193.40
60	180	xx04518	179.40	186.80	212.90	194.70	194.70
60	200	xx04520	180.70	188.20	214.70	196.–	196.–
60	220	xx04522	182.10	189.70	216.50	197.40	197.40
60	240	xx04524	183.40	191.10	218.30	198.70	198.70
60	260	xx04526	184.70	192.50	220.10	200.–	200.–
60	280	xx04528	186.–	193.90	221.90	201.30	201.30
60	300	xx04530	187.40	195.40	223.70	202.70	202.70
90	60	xx04606	174.30	181.10	204.90	189.60	189.60
90	80	xx04608	175.60	182.50	206.70	190.90	190.90
90	100	xx04610	176.90	183.90	208.50	192.20	192.20
90	120	xx04612	178.20	185.30	210.30	193.50	193.50
90	140	xx04614	179.60	186.80	212.10	194.90	194.90
90	160	xx04616	180.90	188.20	213.90	196.20	196.20
90	180	xx04618	182.20	189.60	215.70	197.50	197.50
90	200	xx04620	183.50	191.–	217.50	198.80	198.80
90	220	xx04622	184.90	192.50	219.30	200.20	200.20
90	240	xx04624	186.20	193.90	221.10	201.50	201.50
90	260	xx04626	187.50	195.30	222.90	202.80	202.80
90	280	xx04628	188.80	196.70	224.70	204.10	204.10
90	300	xx04630	190.20	198.20	226.50	205.50	205.50

Produktgruppe 0509

Groupe de produit 0509



GFB-Gewändeelement GOFD ohne Falz, dämmplattendick

GFB-Gewändeelemente GOFD dienen als architektonische Gestaltungselemente. Sie eignen sich bei mauerwerksbündigem Einbau der Fenster.

Material: Glasfaserbeton
Farbe: betongrau, wolkig
Oberfläche: glatt, Stirnflächen gesägt
Dämmmaterial: EPS 20 kg/m³/TERA
Ausführung: mit Schrägschnitt für Fensterbank

GFB-Élément d'encadrement GOFD sans battue, à fleur du panneau

Les éléments d'encadrement en fibrobéton GOFD servent d'éléments décoratifs architecturaux. Conviennent pour la pose des fenêtres à fleur de la maçonnerie.

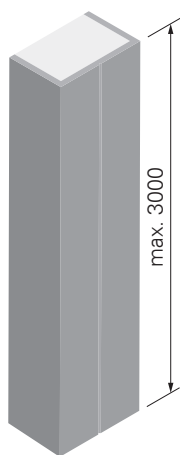
Matériau: Fibrobéton
Couleur: gris béton, nuageux
Surface: lisse, côtés latéraux sciée
Matériau isolant: EPS 20 kg/m³/TERA
Exécution: avec coupe oblique pour tablette de fenêtre

Breite Largeur B _{GE} mm	Dicke Épaisseur D _F mm	Art.-Nr. No art.	EPS	EPS	TERA	SW	GW
			52xxxxx	54xxxxx	62xxxxx	57xxxxx	67xxxxx
			Preis Prix CHF/m	Preis Prix CHF/m	Preis Prix CHF/m	Preis Prix CHF/m	Preis Prix CHF/m
120	60	xx04706	187.90	194.70	218.50	203.20	203.20
120	80	xx04708	189.20	196.10	220.30	204.50	204.50
120	100	xx04710	190.50	197.50	222.10	205.80	205.80
120	120	xx04712	191.80	198.90	223.90	207.10	207.10
120	140	xx04714	193.20	200.40	225.70	208.50	208.50
120	160	xx04716	194.50	201.80	227.50	209.80	209.80
120	180	xx04718	195.80	203.20	229.30	211.10	211.10
120	200	xx04720	197.10	204.60	231.10	212.40	212.40
120	220	xx04722	198.50	206.10	232.90	213.80	213.80
120	240	xx04724	199.80	207.50	234.70	215.10	215.10
120	260	xx04726	201.10	208.90	236.50	216.40	216.40
120	280	xx04728	202.40	210.30	238.30	217.70	217.70
120	300	xx04730	203.80	211.80	240.10	219.10	219.10
150	60	xx04806	190.70	197.50	221.30	206.–	206.–
150	80	xx04808	192.–	198.90	223.10	207.30	207.30
150	100	xx04810	193.30	200.30	224.90	208.60	208.60
150	120	xx04812	194.60	201.70	226.70	209.90	209.90
150	140	xx04814	196.–	203.20	228.50	211.30	211.30
150	160	xx04816	197.30	204.60	230.30	212.60	212.60
150	180	xx04818	198.60	206.–	232.10	213.90	213.90
150	200	xx04820	199.90	207.40	233.90	215.20	215.20
150	220	xx04822	201.30	208.90	235.70	216.60	216.60
150	240	xx04824	202.60	210.30	237.50	217.90	217.90
150	260	xx04826	203.90	211.70	239.30	219.20	219.20
150	280	xx04828	205.20	213.10	241.10	220.50	220.50
150	300	xx04830	206.60	214.60	242.90	221.90	221.90

Produktgruppe 0509

Groupe de produit 0509

Bestellformulare unter www.dosteba.ch
Formulaires de commande sur www.dosteba.ch



GFB-Mittelpfostenelement GOFD dämmplattendick

Ausführung: gefertigt aus 2 Gewändeelementen GOFD
Hinweis: Stosnaht ist sichtbar

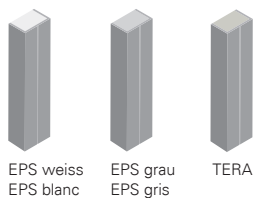
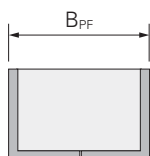
GFB-Elément de meneau GOFD à fleur du panneau

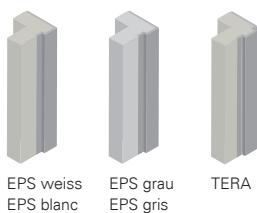
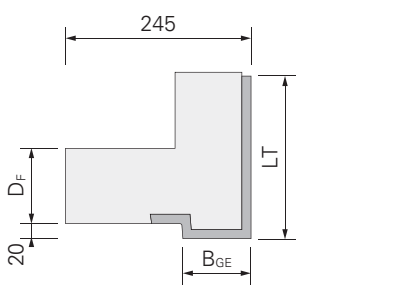
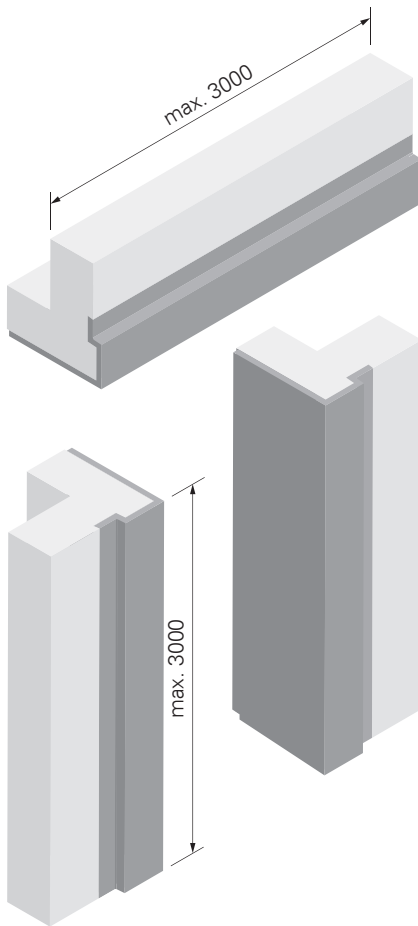
Exécution: confectionne avec 2 d'éléments d'encadrement GOFD
Remarque: joint apparent

Breite Largeur B _{PF} mm	Art.-Nr. No art.	EPS	EPS	TERA
		52xxxxx Preis Prix CHF/m	54xxxxx Preis Prix CHF/m	62xxxxx Preis Prix CHF/m
80 – 160	xx00556	351.70	369.60	432.10
161 – 240	xx00557	357.10	375.20	438.50
241 – 300	xx00558	362.50	380.80	444.90

Produktgruppe 0517

Groupe de produit 0517





EPS weiss
EPS blanc

EPS grau
EPS gris

TERA



SW
(EPS weiss)
(EPS blanc)

GW
(EPS weiss)
(EPS blanc)

GFB-Gewändeelement GOFL ohne Falz, leibungstief LT – 300 mm

GFB-Gewändeelemente GOFL dienen als architektonische Gestaltungselemente. Sie eignen sich bei mauerwerksmittigem Einbau der Fenster.

Material: Glasfaserbeton
Farbe: betongrau, wolkig
Oberfläche: glatt, Stirnflächen gesägt
Dämmmaterial: EPS 20 kg/m³/TERA
Ausführung: mit Ausklinkungen beim Sturz und Schrägschnitt für Fensterbank

GFB-Élément d'encadrement GOFL sans battue, profondeur de l'embrasure LT – 300 mm

Les éléments d'encadrement en fibrobéton GOFL servent d'éléments décoratifs architecturaux. Conviennent pour la pose des fenêtres au milieu de la maçonnerie.

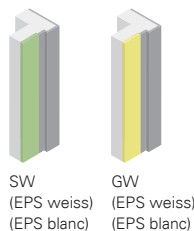
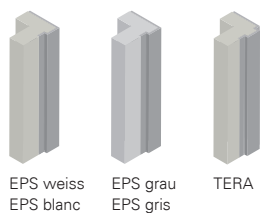
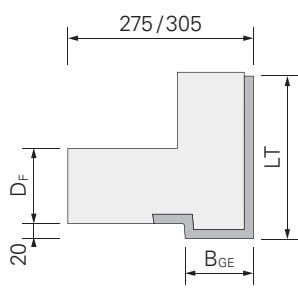
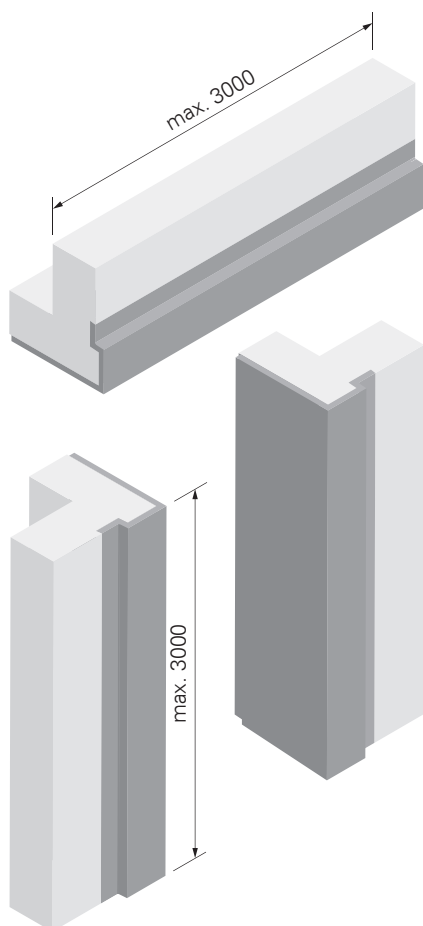
Matériau: Fibrobéton
Couleur: gris béton, nuageux
Surface: lisse, côtés latéraux sciée
Matériau isolant: EPS 20 kg/m³/TERA
Exécution: avec dégagements pour linteaux et coupe oblique pour tablette de fenêtre

Breite Largeur B _{GE} mm	Dicke Épaisseur D _F mm	Art.-Nr. No art.	EPS	EPS	TERA	SW	GW
			52xxxxx	54xxxxx	62xxxxx	57xxxxx	67xxxxx
			Preis Prix CHF/m	Preis Prix CHF/m	Preis Prix CHF/m	Preis Prix CHF/m	Preis Prix CHF/m
60	60	xx04906	218.60	225.40	249.20	233.90	233.90
60	80	xx04908	219.90	226.80	251.–	235.20	235.20
60	100	xx04910	221.20	228.20	252.80	236.50	236.50
60	120	xx04912	222.50	229.60	254.60	237.80	237.80
60	140	xx04914	223.90	231.10	256.40	239.20	239.20
60	160	xx04916	225.20	232.50	258.20	240.50	240.50
60	180	xx04918	226.50	233.90	260.–	241.80	241.80
60	200	xx04920	227.80	235.30	261.80	243.10	243.10
60	220	xx04922	229.20	236.80	263.60	244.50	244.50
60	240	xx04924	230.50	238.20	265.40	245.80	245.80
60	260	xx04926	231.80	239.60	267.20	247.10	247.10
60	280	xx04928	233.10	241.–	269.–	248.40	248.40
60	300	xx04930	234.50	242.50	270.80	249.80	249.80
90	60	xx05006	221.40	228.20	252.–	236.70	236.70
90	80	xx05008	222.70	229.60	253.80	238.–	238.–
90	100	xx05010	224.–	231.–	255.60	239.30	239.30
90	120	xx05012	225.30	232.40	257.40	240.60	240.60
90	140	xx05014	226.70	233.90	259.20	242.–	242.–
90	160	xx05016	228.–	235.30	261.–	243.30	243.30
90	180	xx05018	229.30	236.70	262.80	244.60	244.60
90	200	xx05020	230.60	238.10	264.60	245.90	245.90
90	220	xx05022	232.–	239.60	266.40	247.30	247.30
90	240	xx05024	233.30	241.–	268.20	248.60	248.60
90	260	xx05026	234.60	242.40	270.–	249.90	249.90
90	280	xx05028	235.90	243.80	271.80	251.20	251.20
90	300	xx05030	237.30	245.30	273.60	252.60	252.60

Produktgruppe 0510

Groupe de produit 0510

Bestellformulare unter www.dosteba.ch
Formulaires de commande sur www.dosteba.ch



GFB-Gewändeelement GOFL ohne Falz, leibungstief LT – 300 mm

GFB-Gewändeelemente GOFL dienen als architektonische Gestaltungselemente. Sie eignen sich bei mauerwerksmittigem Einbau der Fenster.

Material: Glasfaserbeton
Farbe: betongrau, wolkig
Oberfläche: glatt, Stirnflächen gesägt
Dämmmaterial: EPS 20 kg/m³/TERA
Ausführung: mit Ausklinkungen beim Sturz und Schrägschnitt für Fensterbank

GFB-Élément d'encadrement GOFL sans battue, profondeur de l'embrasure LT – 300 mm

Les éléments d'encadrement en fibrobéton GOFL servent d'éléments décoratifs architecturaux. Conviennent pour la pose des fenêtres au milieu de la maçonnerie.

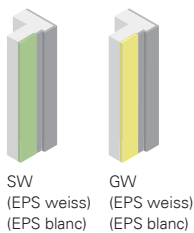
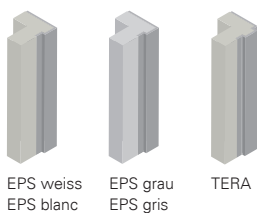
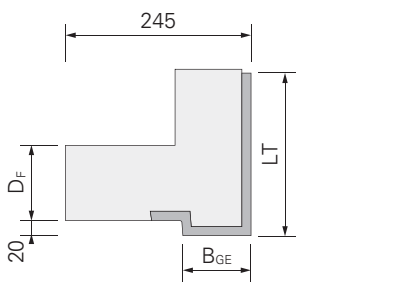
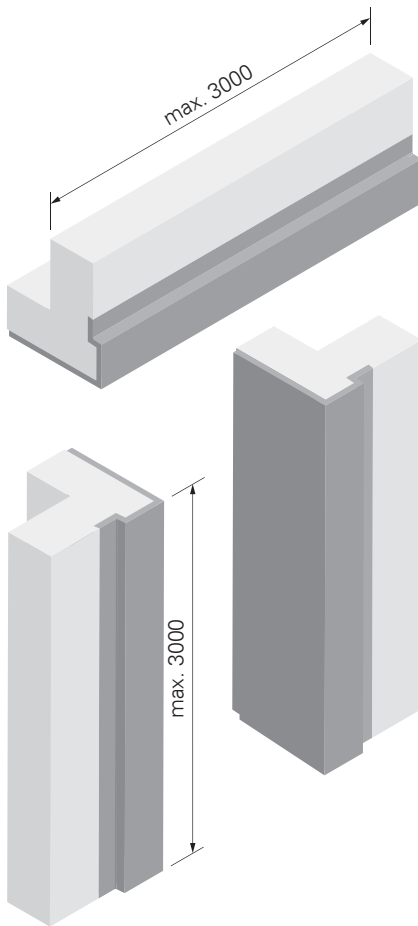
Matériau: Fibrobéton
Couleur: gris béton, nuageux
Surface: lisse, côtés latéraux sciée
Matériau isolant: EPS 20 kg/m³/TERA
Exécution: avec dégagements pour linteaux et coupe oblique pour tablette de fenêtre

Breite Largeur B _{GE} mm	Dicke Épaisseur D _F mm	Art.-Nr. No art.	EPS	EPS	TERA	SW	GW
			52xxxxx	54xxxxx	62xxxxx	57xxxxx	67xxxxx
			Preis Prix CHF/m	Preis Prix CHF/m	Preis Prix CHF/m	Preis Prix CHF/m	Preis Prix CHF/m
120	60	xx05106	235.–	241.80	265.60	250.30	250.30
120	80	xx05108	236.30	243.20	267.40	251.60	251.60
120	100	xx05110	237.60	244.60	269.20	252.90	252.90
120	120	xx05112	238.90	246.–	271.–	254.20	254.20
120	140	xx05114	240.30	247.50	272.80	255.60	255.60
120	160	xx05116	241.60	248.90	274.60	256.90	256.90
120	180	xx05118	242.90	250.30	276.40	258.20	258.20
120	200	xx05120	244.20	251.70	278.20	259.50	259.50
120	220	xx05122	245.60	253.20	280.–	260.90	260.90
120	240	xx05124	246.90	254.60	281.80	262.20	262.20
120	260	xx05126	248.20	256.–	283.60	263.50	263.50
120	280	xx05128	249.50	257.40	285.40	264.80	264.80
120	300	xx05130	250.90	258.90	287.20	266.20	266.20
150	60	xx05206	237.80	244.60	268.40	253.10	253.10
150	80	xx05208	239.10	246.–	270.20	254.40	254.40
150	100	xx05210	240.40	247.40	272.–	255.70	255.70
150	120	xx05212	241.70	248.80	273.80	257.–	257.–
150	140	xx05214	243.10	250.30	275.60	258.40	258.40
150	160	xx05216	244.40	251.70	277.40	259.70	259.70
150	180	xx05218	245.70	253.10	279.20	261.–	261.–
150	200	xx05220	247.–	254.50	281.–	262.30	262.30
150	220	xx05222	248.40	256.–	282.80	263.70	263.70
150	240	xx05224	249.70	257.40	284.60	265.–	265.–
150	260	xx05226	251.–	258.80	286.40	266.30	266.30
150	280	xx05228	252.30	260.20	288.20	267.60	267.60
150	300	xx05230	253.70	261.70	290.–	269.–	269.–

Produktgruppe 0510

Groupe de produit 0510

Bestellformulare unter www.dosteba.ch
Formulaires de commande sur www.dosteba.ch



GFB-Gewändeelement GOFL ohne Falz, leibungstief LT 301 – 400 mm

GFB-Gewändeelemente GOFL dienen als architektonische Gestaltungselemente. Sie eignen sich bei mauerwerksmittigem Einbau der Fenster.

Material: Glasfaserbeton
Farbe: betongrau, wolkig
Oberfläche: glatt, Stirnflächen gesägt
Dämmmaterial: EPS 20 kg/m³/TERA
Ausführung: mit Ausklinkungen beim Sturz und Schrägschnitt für Fensterbank

GFB-Élément d'encadrement GOFL sans battue, profondeur de l'embrasure LT 301 – 400 mm

Les éléments d'encadrement en fibrobéton GOFL servent d'éléments décoratifs architecturaux. Conviennent pour la pose des fenêtres au milieu de la maçonnerie.

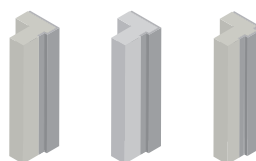
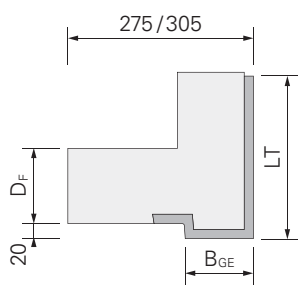
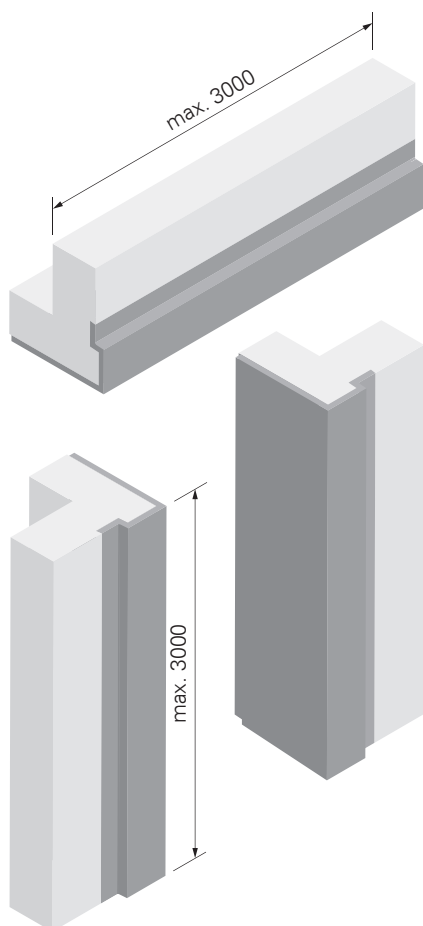
Matériau: Fibrobéton
Couleur: gris béton, nuageux
Surface: lisse, côtés latéraux sciée
Matériau isolant: EPS 20 kg/m³/TERA
Exécution: avec dégagements pour linteaux et coupe oblique pour tablette de fenêtre

Breite Largeur B _{GE} mm	Dicke Épaisseur D _F mm	Art.-Nr. No art.	EPS	EPS	TERA	SW	GW
			52xxxxx	54xxxxx	62xxxxx	57xxxxx	67xxxxx
			Preis Prix CHF/m	Preis Prix CHF/m	Preis Prix CHF/m	Preis Prix CHF/m	Preis Prix CHF/m
60	60	xx05306	229.50	236.30	260.10	244.80	244.80
60	80	xx05308	230.80	237.70	261.90	246.10	246.10
60	100	xx05310	232.10	239.10	263.70	247.40	247.40
60	120	xx05312	233.40	240.50	265.50	248.70	248.70
60	140	xx05314	234.80	242.–	267.30	250.10	250.10
60	160	xx05316	236.10	243.40	269.10	251.40	251.40
60	180	xx05318	237.40	244.80	270.90	252.70	252.70
60	200	xx05320	238.70	246.20	272.70	254.–	254.–
60	220	xx05322	240.10	247.70	274.50	255.40	255.40
60	240	xx05324	241.40	249.10	276.30	256.70	256.70
60	260	xx05326	242.70	250.50	278.10	258.–	258.–
60	280	xx05328	244.–	251.90	279.90	259.30	259.30
60	300	xx05330	245.40	253.40	281.70	260.70	260.70
90	60	xx05406	232.30	239.10	262.90	247.60	247.60
90	80	xx05408	233.60	240.50	264.70	248.90	248.90
90	100	xx05410	234.90	241.90	266.50	250.20	250.20
90	120	xx05412	236.20	243.30	268.30	251.50	251.50
90	140	xx05414	237.60	244.80	270.10	252.90	252.90
90	160	xx05416	238.90	246.20	271.90	254.20	254.20
90	180	xx05418	240.20	247.60	273.70	255.50	255.50
90	200	xx05420	241.50	249.–	275.50	256.80	256.80
90	220	xx05422	242.90	250.50	277.30	258.20	258.20
90	240	xx05424	244.20	251.90	279.10	259.50	259.50
90	260	xx05426	245.50	253.30	280.90	260.80	260.80
90	280	xx05428	246.80	254.70	282.70	262.10	262.10
90	300	xx05430	248.20	256.20	284.50	263.50	263.50

Produktgruppe 0510

Groupe de produit 0510

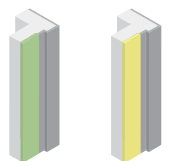
Bestellformulare unter www.dosteba.ch
Formulaires de commande sur www.dosteba.ch



EPS weiss
EPS blanc

EPS grau
EPS gris

TERA



SW
(EPS weiss)
(EPS blanc)

GW
(EPS weiss)
(EPS blanc)

GFB-Gewändeelement GOFL ohne Falz, leibungstief LT 301 – 400 mm

GFB-Gewändeelemente GOFL dienen als architektonische Gestaltungselemente. Sie eignen sich bei mauerwerksmittigem Einbau der Fenster.

Material: Glasfaserbeton
Farbe: betongrau, wolkig
Oberfläche: glatt, Stirnflächen gesägt
Dämmmaterial: EPS 20 kg/m³/TERA
Ausführung: mit Ausklinkungen beim Sturz und Schrägschnitt für Fensterbank

GFB-Élément d'encadrement GOFL sans battue, profondeur de l'embrasure LT 301 – 400 mm

Les éléments d'encadrement en fibrobéton GOFL servent d'éléments décoratifs architecturaux. Conviennent pour la pose des fenêtres au milieu de la maçonnerie.

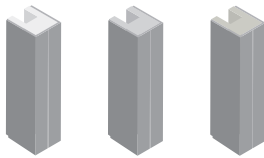
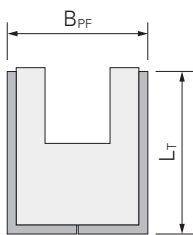
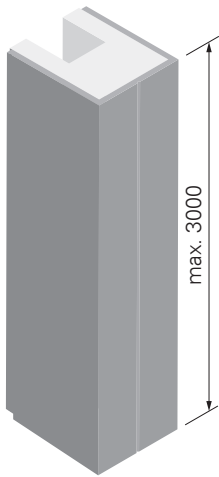
Matériau: Fibrobéton
Couleur: gris béton, nuageux
Surface: lisse, côtés latéraux sciée
Matériau isolant: EPS 20 kg/m³/TERA
Exécution: avec dégagements pour linteaux et coupe oblique pour tablette de fenêtre

Breite Largeur B _{GE} mm	Dicke Épaisseur D _F mm	Art.-Nr. No art.	EPS	EPS	TERA	SW	GW
			52xxxxx	54xxxxx	62xxxxx	57xxxxx	67xxxxx
			Preis Prix CHF/m	Preis Prix CHF/m	Preis Prix CHF/m	Preis Prix CHF/m	Preis Prix CHF/m
120	60	xx05506	245.90	252.70	276.50	261.20	261.20
120	80	xx05508	247.20	254.10	278.30	262.50	262.50
120	100	xx05510	248.50	255.50	280.10	263.80	263.80
120	120	xx05512	249.80	256.90	281.90	265.10	265.10
120	140	xx05514	251.20	258.40	283.70	266.50	266.50
120	160	xx05516	252.50	259.80	285.50	267.80	267.80
120	180	xx05518	253.80	261.20	287.30	269.10	269.10
120	200	xx05520	255.10	262.60	289.10	270.40	270.40
120	220	xx05522	256.50	264.10	290.90	271.80	271.80
120	240	xx05524	257.80	265.50	292.70	273.10	273.10
120	260	xx05526	259.10	266.90	294.50	274.40	274.40
120	280	xx05528	260.40	268.30	296.30	275.70	275.70
120	300	xx05530	261.80	269.80	298.10	277.10	277.10
150	60	xx05606	248.70	255.50	279.30	264.–	264.–
150	80	xx05608	250.–	256.90	281.10	265.30	265.30
150	100	xx05610	251.30	258.30	282.90	266.60	266.60
150	120	xx05612	252.60	259.70	284.70	267.90	267.90
150	140	xx05614	254.–	261.20	286.50	269.30	269.30
150	160	xx05616	255.30	262.60	288.30	270.60	270.60
150	180	xx05618	256.60	264.–	290.10	271.90	271.90
150	200	xx05620	257.90	265.40	291.90	273.20	273.20
150	220	xx05622	259.30	266.90	293.70	274.60	274.60
150	240	xx05624	260.60	268.30	295.50	275.90	275.90
150	260	xx05626	261.90	269.70	297.30	277.20	277.20
150	280	xx05628	263.20	271.10	299.10	278.50	278.50
150	300	xx05630	264.60	272.60	300.90	279.90	279.90

Produktgruppe 0510

Groupe de produit 0510

Bestellformulare unter www.dosteba.ch
Formulaires de commande sur www.dosteba.ch



EPS weiss
EPS blanc

EPS grau
EPS gris

TERA

GFB-Mittelpostenelement GOFL leibungstief

Ausführung: gefertigt aus 2 Gewände-
elementen GOFL

Hinweis: Stossnaht ist sichtbar

GFB-Élément de meneau GOFL profondeur de l'embrasure

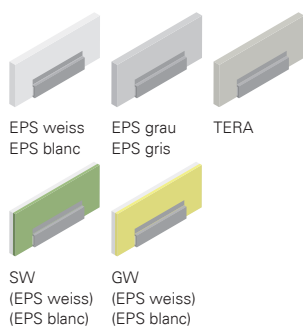
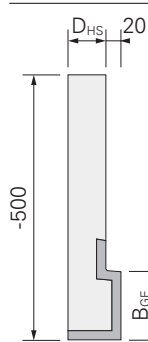
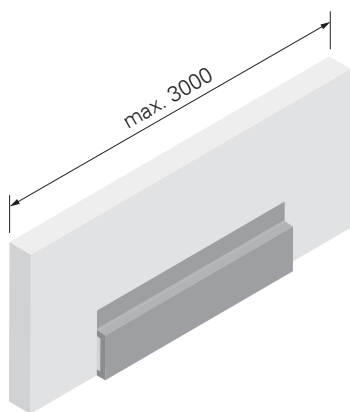
Exécution: confectionne avec 2
d'éléments d'encadrement GOFL

Remarque: joint apparent

Breite Largeur B _{PF} mm	Leibungstiefe Prof. de l'embrasure LT mm	Art.-Nr. No art.	EPS	EPS	TERA
			52xxxxx	54xxxxx	62xxxxx
			Preis Prix CHF/m	Preis Prix CHF/m	Preis Prix CHF/m
80 – 160	– 300	xx00561	364.80	383.80	450.10
161 – 240	– 300	xx00562	370.20	389.40	456.50
241 – 300	– 300	xx00563	375.60	395.–	462.90
80 – 160	301 – 400	xx00564	386.60	405.60	471.90
161 – 240	301 – 400	xx00565	392.–	411.20	478.30
241 – 300	301 – 400	xx00566	397.40	416.80	484.70

Produktgruppe 0513

Groupe de produit 0513



GFB-Gewändehohlsturzelement GOFH ohne Falz

Beschichtung: Armierungsmörtel mit Gewebeeinbettung

GFB-Élément de linteau creux GOFH sans battue

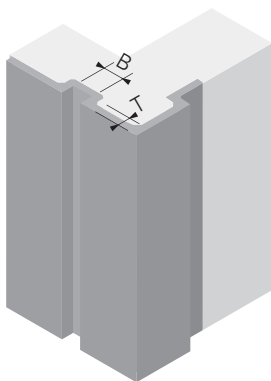
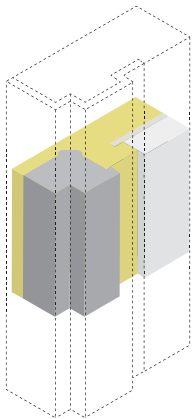
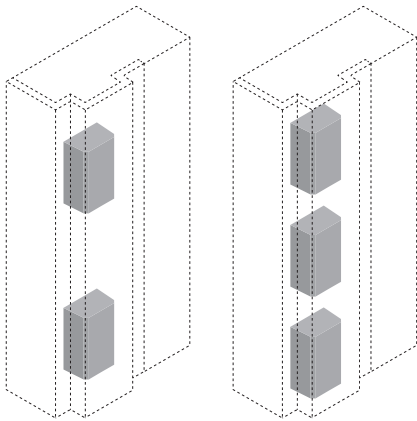
Revêtement: Mortier d'armature avec enrobage de tissu

Breite Largeur B _{GE} mm	Dicke Épaisseur D _{HS} mm	Art.-Nr. No art.	EPS	EPS	TERA	SW	GW
			52xxxxx	54xxxxx	62xxxxx	57xxxxx	67xxxxx
			Preis Prix CHF/m	Preis Prix CHF/m	Preis Prix CHF/m	Preis Prix CHF/m	Preis Prix CHF/m
60	40	xx00651	257.30	271.10	319.20	283.20	283.40
60	50	xx00652	260.-	274.20	323.80	285.90	286.10
60	60	xx00653	262.80	277.40	328.40	288.70	288.90
60	70	xx00654	265.50	280.50	333.-	291.40	291.60
60	80	xx00655	268.30	283.70	337.60	294.20	294.40
60	90	xx00656	271.-	286.80	342.20	296.90	297.10
60	100	xx00657	273.80	290.-	346.90	299.70	299.90
60	120	xx00658	276.50	293.10	351.50	302.40	302.60
60	140	xx00659	279.30	296.30	356.10	305.20	305.40
60	160	xx00660	282.-	299.40	360.70	307.90	308.10
60	180	xx00661	284.80	302.60	365.30	310.70	310.90
60	200	xx00662	287.50	305.70	369.90	313.40	313.60
90	40	xx00671	260.10	273.90	322.-	286.20	286.20
90	50	xx00672	262.80	277.-	326.60	288.90	288.90
90	60	xx00673	265.60	280.20	331.20	291.70	291.70
90	70	xx00674	268.30	283.30	335.80	294.40	294.40
90	80	xx00675	271.10	286.50	340.40	297.20	297.20
90	90	xx00676	273.80	289.60	345.-	299.90	299.90
90	100	xx00677	276.60	292.80	349.70	302.70	302.70
90	120	xx00678	279.30	295.90	354.30	305.40	305.40
90	140	xx00679	282.10	299.10	358.90	308.20	308.20
90	160	xx00680	284.80	302.20	363.50	310.90	310.90
90	180	xx00681	287.60	305.40	368.10	313.70	313.70
90	200	xx00682	290.30	308.50	372.70	316.40	316.40
120	40	xx00751	273.90	287.70	335.80	300.-	300.-
120	50	xx00752	276.60	290.80	340.40	302.70	302.70
120	60	xx00753	279.40	294.-	345.-	305.50	305.50
120	70	xx00754	282.10	297.10	349.60	308.20	308.20
120	80	xx00755	284.90	300.30	354.20	311.-	311.-
120	90	xx00756	287.60	303.40	358.80	313.70	313.70
120	100	xx00757	290.40	306.60	363.50	316.50	316.50
120	120	xx00758	293.10	309.70	368.10	319.20	319.20
120	140	xx00759	295.90	312.90	372.70	322.-	322.-
120	160	xx00760	298.60	316.-	377.30	324.70	324.70
120	180	xx00761	301.40	319.20	381.90	327.50	327.50
120	200	xx00762	304.10	322.30	386.50	330.20	330.20
150	40	xx00771	276.70	290.50	338.60	302.80	302.80
150	50	xx00772	279.40	293.60	343.20	305.50	305.50
150	60	xx00773	282.20	296.80	347.80	308.30	308.30
150	70	xx00774	284.90	299.90	352.40	311.-	311.-
150	80	xx00775	287.70	303.10	357.-	313.80	313.80
150	90	xx00776	290.40	306.20	361.60	316.50	316.50
150	100	xx00777	293.20	309.40	366.30	319.30	319.30
150	120	xx00778	295.90	312.50	370.90	322.-	322.-
150	140	xx00779	298.70	315.70	375.50	324.80	324.80
150	160	xx00780	301.40	318.80	380.10	327.50	327.50
150	180	xx00781	304.20	322.-	384.70	330.30	330.30
150	200	xx00782	306.90	325.10	389.30	333.-	333.-

Produktgruppe 0511

Groupe de produit 0511

Bestellformulare unter www.dosteba.ch
Formulaires de commande sur www.dosteba.ch



Zuschläge

Einlage für Klobenmontage

bei GFB-Gewändeelementen

Material: Glasfaserbeton
Länge: 150 mm

Beschreibung
Description

2 Einlagen pro Element / 2 Garnitures par élément
3 Einlagen pro Element / 3 Garnitures par élément

Produktgruppe 0592

Suppléments

Garniture pour montage de gonds

pour GFB-Éléments d'encadrements

Matériau: Fibrobéton
Longueur: 150 mm

Art.-Nr. Preis/Prix
No art. CHF/Stk.
CHF/Pce

5002471 32.–
5002472 48.–

Groupe de produit 0592

Einlage für Französische Balkongeländer

bei GFB-Gewändeelementen

Material: Glasfaserbeton
Dämmmaterial: PU 200 kg/m³
Länge: 200 mm
Lieferumfang: inkl. Schraubdübel

Maximale Zugkraft pro Einlage: 0.9 kN
Maximale Querkraft pro Einlage: 1.0 kN

Produktgruppe 0592

Die Eignung des mitgelieferten Befestigungsmaterials muss für den vorliegenden Untergrund und Einsatzbereich überprüft werden. Die maximale Belastbarkeit der Einlagen für französische Balkone setzt den einwandfreien Einbau des Gewändeelementes im Wärmedämmverbundsystem voraus. Die Vorgaben des Systemlieferanten sowie die fachgerechte Ausführung des Wärmedämmverbundsystems sind einzuhalten.

Garniture pour balcon français

pour GFB-Éléments d'encadrements

Matériau: Fibrobéton
Matériau isolant: PU 200 kg/m³
Longueur: 200 mm
Volume de livraison: y.c. chevilles de vissage

Force maximale de traction par garniture: 0.9 kN
Force maximale de transversale par garniture: 1.0 kN

Art.-Nr. Preis/Prix
No art. CHF/Stk.
CHF/Pce

5004576 96.–

Groupe de produit 0592

L'adéquation du matériel de montage inclus doit être contrôlée pour le support utilisé et le domaine d'application. La capacité maximale des inserts pour balcons français détermine le montage correct de l'élément d'encadrement dans le système composite d'isolation thermique. Les instructions du fournisseur du système doivent être respectées et le système composite d'isolation thermique doit être réalisé dans les règles de l'art.

Nut für versenkte Storeführungsschiene

bei GFB-Gewändeelementen

Produktgruppe 0592

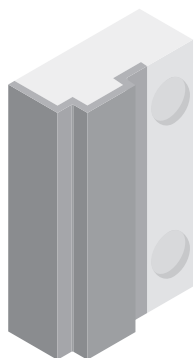
Rainure pour rail de guidage de store escamotable

pour GFB-Éléments d'encadrements

Art.-Nr. Preis/Prix
No art. CHF/m

5006061 46.30

Groupe de produit 0592

Zuschläge**Suppléments****Ausfräsung für versenkte Dämmplattendübel**

bei GFB-Gewändeelementen

Durchmesser: 70 mm
 Tiefe EPS/TERA: 18 mm
 Tiefe SW/GW: 22 mm

Fraisage pour chevilles à panneaux isolants encastrés

pour GFB-Eléments d'encadrements

Diamètre: 70 mm
 Profondeur EPS/TERA: 18 mm
 Profondeur SW/GW: 22 mm

Art.-Nr.	Preis/Prix
No art.	CHF/m

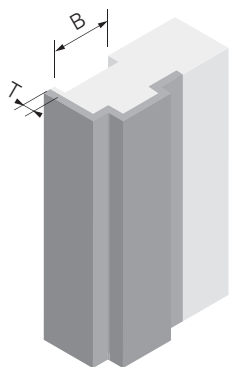
5000996	5.50
---------	------

Produktgruppe 0592

Hinweis: Dübelrondelle DüRo siehe Seite 11.008

Groupe de produit 0592

Remarque: Rondelle pour cheville DüRo voir page 11.008

**Aussparung für bestehendes Gewände**

bei GFB-Gewändeelementen

Evidement pour encadrement existant

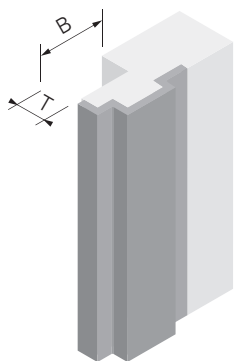
pour GFB-Eléments d'encadrements

Art.-Nr.	Preis/Prix
No art.	CHF/m

5002476	7.90
---------	------

Produktgruppe 0592

Groupe de produit 0592

**Aussparung für Fensterrahmen**

bei GFB-Gewändeelementen

Evidement pour châssis de fenêtre

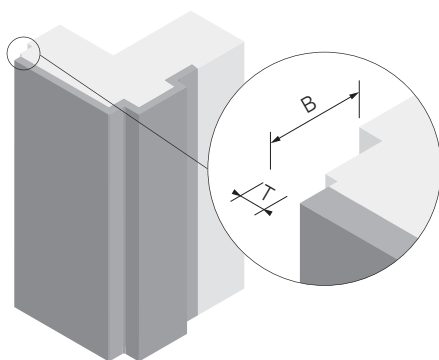
pour GFB-Eléments d'encadrements

Art.-Nr.	Preis/Prix
No art.	CHF/m

5006051	7.90
---------	------

Produktgruppe 0592

Groupe de produit 0592

**Aussparung für Holz-Metallfenster**

bei GFB-Gewändeelementen

Evidement pour fenêtres bois-métal

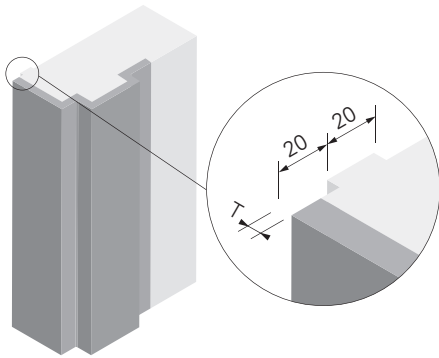
pour GFB-Eléments d'encadrements

Art.-Nr.	Preis/Prix
No art.	CHF/m

5002076	3.90
---------	------

Produktgruppe 0592

Groupe de produit 0592

**Zuschläge****Suppléments****Kamm für Fugenbreite**

bei GFB-Gewändeelementen GMFD und GOFD

Hinweis: als Anschlag für die Definition der genauen Fugenbreite an den Fensterrahmen

Crête pour largeur de joint

pour GFB-Éléments d'encadrements GMFD et GOFD

Remarque: comme butée pour définir précisément la largeur de joint au niveau des châssis de fenêtres

	Art.-Nr. No art.	Preis/Prix CHF/m
	5006056	3.90

Produktgruppe 0592

Groupe de produit 0592

Aufdoppelung

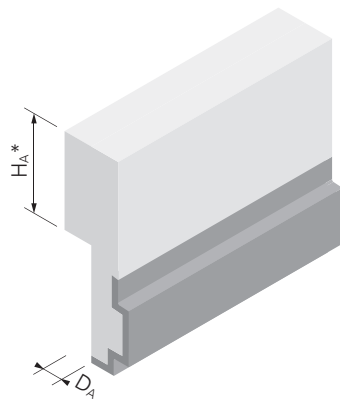
bei GFB-Gewändehohlsturzelementen GMFH und GOFH

Dämmmaterial: EPS 20 kg/m³/TERA

Double épaisseur

pour GFB-Éléments de linteau creux GMFH et GOFH

Matériau isolant: EPS 20 kg/m³/TERA



Dicke Épaisseur D _A mm	Aufdoppelung oben Double épaisseur en haut		Aufdoppelung seitlich und oben Double épaisseur latéralement et en haut	
	Art.-Nr. No art.	Preis Prix CHF/m	Art.-Nr. No art.	Preis Prix CHF/m
20	5004251	15.60	5004271	24.60
30	5004252	16.10	5004272	25.10
40	5004253	16.70	5004273	25.70
50	5004254	17.20	5004274	26.20
60	5004255	17.80	5004275	26.80
70	5004256	18.30	5004276	27.30
80	5004257	18.90	5004277	27.90
90	5004258	19.40	5004278	28.40
100	5004259	20.-	5004279	29.-
110	5004260	20.50	5004280	29.50
120	5004261	21.10	5004281	30.10
130	5004262	21.60	5004282	30.60
140	5004263	22.20	5004283	31.20
150	5004264	22.70	5004284	31.70
160	5004265	23.30	5004285	32.30
180	5004266	23.80	5004286	32.80
200	5004267	24.40	5004287	33.40
220	5004268	24.90	5004288	33.90
240	5004269	25.50	5004289	34.50
260	5004270	26.-	5004290	35.-

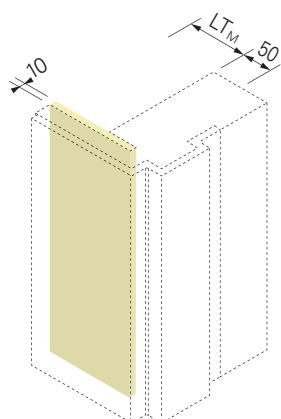
Produktgruppe 0592

Groupe de produit 0592

* Preise gültig bis zu einer max. Höhe H_A von 250 mm

* Prix valables jusqu'à une hauteur max. H_A de 250 mm

Bestellformulare unter www.dosteba.ch
Formulaires de commande sur www.dosteba.ch

Zuschläge**Suppléments****Leibungsdämmung Aerogel**

bei GFB-Gewändeelementen GMFL und GOFL

Wärmeleitfähigkeit λ : 0.017 W/mK

L_{T_M}
mm

- 50
51 - 100
101 - 150
151 - 200
201 - 250
251 - 300
301 - 350
351 - 400

Produktgruppe 0592

Isolation d'embrasure Aérogel

pour GFB-Eléments d'encadrements GMFL et GOFL

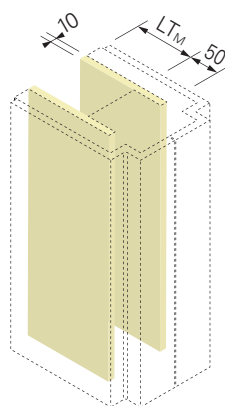
Conductivité thermique λ : 0.017 W/mK

Art.-Nr.
No art.

Preis/Prix
CHF/m

5001961	29.80
5001962	43.90
5001963	58.-
5001964	72.10
5001965	86.20
5001966	100.30
5001967	114.40
5001968	128.50

Groupe de produit 0592

**Leibungsdämmung Aerogel**

bei GFB-Mittelpostenelementen GMFL und GOFL

Wärmeleitfähigkeit λ : 0.017 W/mK

L_{T_M}
mm

- 50
51 - 100
101 - 150
151 - 200
201 - 250
251 - 300
301 - 350
351 - 400

Produktgruppe 0592

Isolation d'embrasure Aérogel

pour GFB-Eléments de meneau GMFL et GOFL

Conductivité thermique λ : 0.017 W/mK

Art.-Nr.
No art.

Preis/Prix
CHF/m

5001971	59.60
5001972	87.80
5001973	116.10
5001974	144.30
5001975	172.60
5001976	200.80
5001977	229.10
5001978	257.30

Groupe de produit 0592

Zubehör**Accessoires****Reparaturspachtel**

für Glasfaserbeton

Inhalt: 200 g

**Mastic de réparation**

pour fibrobéton

Contenu: 200 g

Art.-Nr.
No art.

Preis/Prix
CHF/Stk.
CHF/Pce

5000796 20.-

Produktgruppe 0092

Produktgruppe 0092

Zubehör

Accessoires



Schraubdübel TermoZ CS II 8

Cheville de vissage
TermoZ CS II 8

Material: Stahl verzinkt/Kunststoff
Tellerdurchmesser: 60 mm
Werkzeugaufnahme: Torx T30

Matériau: Acier zingué/Plastique
Diamètre de disque: 60 mm
Raccordement d'outil: Torx T30

Länge Longueur mm	Nutzlänge Longueur utile mm	Stk./Pkt. Pce/Pqt	Art.-Nr. No art.	Preis/Prix CHF/Pkt. CHF/Pqt
115	90	100	5021051	61.40
135	110	100	5021052	66.90
155	130	100	5021053	72.40
175	150	100	5021054	77.90
195	170	100	5021055	83.60
215	190	100	5021056	100.20
235	210	100	5021057	117.–
255	230	100	5021058	150.40
275	250	100	5021059	183.80
295	270	100	5021060	217.20
315	290	100	5021061	250.60
335	310	100	5021062	284.–
355	330	100	5021063	317.40

Produktgruppe 1114

Groupe de produit 1114



Klebdichtstoff MS-Polymer

Mastic collant à élasticité
durable MS-Polymère

Einkomponenten MS-Polymer für dynamische Verklebungen sowie Fugen und Abdichtungen bei Dosteba Glasfaserbetonelementen und anderen Bauteilen.

MS monocomposant polymère pour collages dynamiques ainsi que rainures et étanchéités pour éléments en fibrobéton Dosteba et autres composants.

Farbe: lichtgrau
Inhalt: 290 ml

Couleur: gris clair
Contenu: 290 ml

Stk./Pkt. Pce/Pqt	Art.-Nr. No art.	Preis/Prix CHF/Stk. CHF/Pce	Art.-Nr. No art.	Preis/Prix CHF/Pkt. CHF/Pqt
1	5000571	21.90		
12		16.90	5000572	202.70

Produktgruppe 0092

Groupe de produit 0092



Klebdichtstoff ST-Polymer

Mastic collant à élasticité
durable ST-Polymère

Einkomponenten ST-Polymer für dynamische Verklebungen von Dosteba Elementen und anderen Bauteilen.

ST-Polymère monocomposant pour collages dynamiques ainsi d'éléments Dosteba et autres composants.

Farbe: lichtgrau
Inhalt: 290 ml

Couleur: gris clair
Contenu: 290 ml

Stk./Pkt.	Art.-Nr. No art.	Preis/Prix CHF/Stk. CHF/Pce	Art.-Nr. No art.	Preis/Prix CHF/Pkt. CHF/Pqt
1	5000585	23.10		
12		17.88	5000586	214.50

Produktgruppe 0092

Groupe de produit 0092

Bestellformulare unter www.dosteba.ch
Formulaires de commande sur www.dosteba.ch

Zubehör**Accessoires****Fugendichtband Hanno BG1****Bande de joint d'étanchéité Hanno BG1**

Farbe: hellgrau
 Eigenschaft: einseitig selbstklebend
 vorkomprimiert, UV-beständig
 Schlagregendichtheit: ≥ 600 Pa

Couleur: gris clair
 Propriété: autocollante d'un côté
 précomprimée, résistant aux UV
 Étanchéité à la pluie battante: ≥ 600 Pa

Breite Largeur mm	Einsatz- bereich Plage d'utilisation mm	Länge Longueur m	Stk./Pkt. Pce/Pqt	Art.-Nr. No art.	Preis/Prix CHF/Stk. CHF/Pce	Art.-Nr. No art.	Preis/Prix CHF/Pkt. CHF/Pqt
15	2-4	10	1	5001293	26.10		
15	2-4	10	20		21.12	5001294	422.40
20	2-4	10	1	5001393	33.70		
20	2-4	10	15		27.46	5001394	411.90
15	3-7	7.5	1	5001298	25.-		
15	3-7	7.5	20		20.34	5001299	406.70
20	3-7	7.5	1	5001398	32.40		
20	3-7	7.5	15		26.28	5001399	394.10
15	5-10	5	1	5001493	23.60		
15	5-10	5	20		19.18	5001494	383.60
20	5-10	5	1	5001498	30.60		
20	5-10	5	15		24.94	5001499	374.10
20	8-15	3	1	5001483	29.50		
20	8-15	3	15		23.96	5001484	359.40

Produktgruppe 0092

Groupe de produit 0092

**Fugenfüllprofil****Bouffret d'étanchéité pour joints**

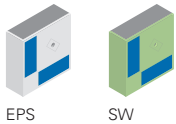
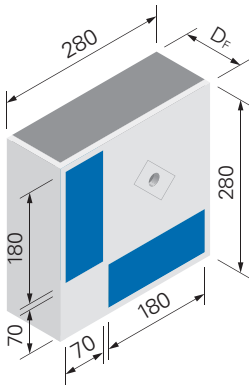
Farbe: grau
 Eigenschaft: geschlossen zellig,
 hochelastisch
 Hinweis: zum Hinterfüllen von
 Fugen, verhindert eine
 Dreiseitenhaftung

Couleur: gris
 Propriété: alvéoles fermées,
 hautement élastique
 Remarque: pour le remplissage des
 joints, empêche l'adhérence
 sur trois côtés

Ø mm	Länge Longueur m	Art.-Nr. No art.	Preis/Prix CHF/Stk. CHF/Pce
10	5	5001681	12.30
10	100	5001686	45.90
15	5	5001691	18.40
15	100	5001696	64.30

Produktgruppe 0092

Groupe de produit 0092



EPS

SW

Klobentragelement K1R-EPS / K1R-SW

Klobentragelemente K1R eignen sich für Montagen von Kloben und Rückhalter für Klapppläden.

Für die Verschraubung in das Klobentragelement K1R eignen sich Holz- oder Blechschrauben, sowie Schrauben mit metrischem Gewinde (M-Schrauben).

Dämmmaterial: EPS 30/20 kg/m³
 Einlage für Kloben und Rückhalter: Kunststoff
 Hinweis: Elemente sind links und rechts verwendbar
 Lieferumfang: inkl. Schraubdübel

Maximale Zugkraft pro Klobentragelement: 0.9 kN*
 Maximale Querkraft pro Klobentragelement: 0.5 kN*

Élément pour fixation des gonds K1R-EPS / K1R-SW

Élément pour fixation des gonds K1R convient pour le montage de gonds et de systèmes de retenue de volets battants. Pour le vissage de l'élément pour fixation des gonds K1R il est possible d'utiliser des vis à bois ou à tôle ainsi que des vis à pas métrique (vis M).

Matériau isolant: EPS 30/20 kg/m³
 Garniture pour gonds et systèmes de retenue: Plastique
 Remarque: Les éléments sont utilisables à gauche et à droite
 Volume de livraison: y.c. chevilles de vissage

Force maximale de traction par élément pour fixation des gonds: 0.9 kN*
 Force maximale de transversale par élément pour fixation des gonds: 0.5 kN*

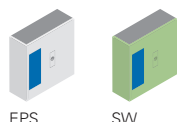
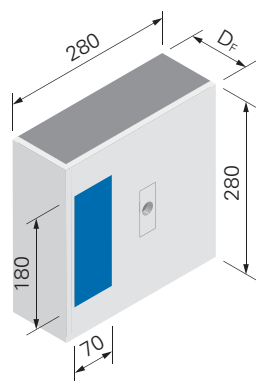
Dicke Épaisseur D _F mm	Art.-Nr. No art.	EPS	SW
		50xxxxx Preis/Prix CHF/Stk. CHF/Pce	57xxxxx Preis/Prix CHF/Stk. CHF/Pce
60	xx21206	37.70	51.30
80	xx21208	39.70	53.50
100	xx21210	41.80	55.80
120	xx21212	43.80	58.–
140	xx21214	45.90	60.30
160	xx21216	47.90	62.50
180	xx21218	50.–	64.80
200	xx21220	52.–	67.–
220	xx21222	54.10	69.30
240	xx21224	56.10	71.50
260	xx21226	58.20	73.80
280	xx21228	60.20	76.–
300	xx21230	62.30	78.30

Produktgruppe 0602

Groupe de produit 0602

* Die maximale Belastbarkeit des Klobentragelementes setzt dessen einwandfreien Einbau im Wärmedämmverbundsystem voraus. Die Vorgaben des Systemlieferanten sowie die fachgerechte Ausführung des Wärmedämmverbundsystems sind einzuhalten.

* La capacité maximale de l'élément pour fixation des gonds détermine son montage correct dans le système composite d'isolation thermique. Les prescriptions du fournisseur de système doivent être respectées tout comme l'exécution dans les règles de l'art du système thermo-isolant.



EPS

SW

Klobentragelement K1-EPS / K1-SW

Klobentragelemente K1 eignen sich für Montagen von Kloben für Klapppläden. Für die Verschraubung in das Klobentragelement K1 eignen sich Holz- oder Blechschrauben, sowie Schrauben mit metrischem Gewinde (M-Schrauben).

Dämmmaterial: EPS 30/20 kg/m³
 Einlage für Kloben: Kunststoff
 Hinweis: Elemente sind links und rechts verwendbar
 Lieferumfang: inkl. Schraubdübel

Maximale Zugkraft pro Klobentragelement: 0.9 kN*
 Maximale Querkraft pro Klobentragelement: 0.5 kN*

Elément pour fixation des gonds K1-EPS / K1-SW

Elément pour fixation des gonds K1 conviennent pour le montage de gonds de volets battants. Pour le vissage du élément pour fixation des gonds K1 il est possible d'utiliser des vis à bois ou à tôle ainsi que des vis à pas métrique (vis M).

Matériau isolant: EPS 30/20 kg/m³
 Garniture pour gonds: Plastique
 Remarque: Les éléments sont utilisable à gauche et à droite
 Volume de livraison: y.c. chevilles de vissage

Force maximale de traction par élément pour fixation des gonds: 0.9 kN*
 Force maximale de transversale par élément pour fixation des gonds: 0.5 kN*

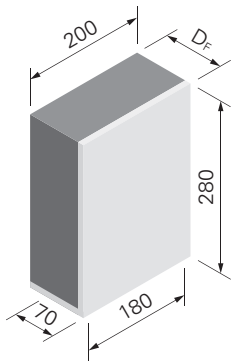
Dicke Epaisseur D _F mm	Art.-Nr. No art.	EPS	SW
		50xxxxx Preis/Prix CHF/Stk. CHF/Pce	57xxxxx Preis/Prix CHF/Stk. CHF/Pce
60	xx21306	33.-	47.10
80	xx21308	35.-	49.30
100	xx21310	37.10	51.60
120	xx21312	39.10	53.80
140	xx21314	41.20	56.10
160	xx21316	43.20	58.30
180	xx21318	45.30	60.60
200	xx21320	47.30	62.80
220	xx21322	49.40	65.10
240	xx21324	51.40	67.30
260	xx21326	53.50	69.60
280	xx21328	55.50	71.80
300	xx21330	57.60	74.10

Produktgruppe 0601

Groupe de produit 0601

* Die maximale Belastbarkeit des Klobentragelementes setzt dessen einwandfreien Einbau im Wärmedämmverbundsystem voraus. Die Vorgaben des Systemlieferanten sowie die fachgerechte Ausführung des Wärmedämmverbundsystems sind einzuhalten.

* La capacité maximale de l'élément pour fixation des gonds détermine son montage correct dans le système composé d'isolation thermique. Les prescriptions du fournisseur de système doivent être respectées tout comme l'exécution dans les règles de l'art du système thermo-isolant.



Anschlagträger AT-EPS / AT-SW

Anschlagträger AT eignen sich für Montagen von Anschlägen für Klappläden. Für die Verschraubung in den Anschlagträger AT eignen sich Holz- oder Blechschrauben, sowie Schrauben mit metrischem Gewinde (M-Schrauben).

Dämmmaterial: EPS 30/20 kg/m³
Einlage für Anschlag: Kunststoff

Maximale Zug-/Querkraft
pro Anschlagträger: 0.15 kN*

Élément de fixation du taquet de volet AT-EPS / AT-SW

Les éléments de fixation du taquet de volet AT conviennent pour le montage de butées pour volets battants. Pour le vissage du élément pour fixation du taquet de volet AT il est possible d'utiliser des vis à bois ou à tôle ainsi que des vis à pas métrique (vis M).

Matériau isolant: EPS 30/20 kg/m³
Garniture pour taquet: Plastique

Force traction/transversale
maximale par élément de
fixation du taquet de volet: 0.15 kN*

Dicke Epaisseur D _F mm	Art.-Nr. No art.	EPS	SW
		50xxxxx Preis/Prix CHF/Stk. CHF/Pce	57xxxxx Preis/Prix CHF/Stk. CHF/Pce
60	xx21406	22.60	34.20
80	xx21408	23.50	35.20
100	xx21410	24.40	36.20
120	xx21412	25.30	37.20
140	xx21414	26.20	38.20
160	xx21416	27.10	39.20
180	xx21418	28.10	40.30
200	xx21420	29.–	41.30
220	xx21422	29.90	42.30
240	xx21424	30.80	43.30
260	xx21426	31.70	44.30
280	xx21428	32.60	45.30
300	xx21430	33.60	46.40

Produktgruppe 0603

Groupe de produit 0603

* Die maximale Belastbarkeit des Anschlagträgers setzt dessen einwandfreien Einbau im Wärmedämmverbundsystem voraus. Die Vorgaben des Systemlieferanten sowie die fachgerechte Ausführung des Wärmedämmverbundsystems sind einzuhalten.

* La capacité maximale de l'élément pour fixation du taquet de volet détermine son montage correct dans le système composite d'isolation thermique. Les prescriptions du fournisseur de système doivent être respectées tout comme l'exécution dans les règles de l'art du système thermo-isolant.

Zubehör

Accessoires



Schraubdübel SXRL-T

für Klobentragelement K1-EPS/-SW
K1R-EPS/-SW

Material: Stahl verzinkt
Werkzeugaufnahme: Torx T30

Länge Longueur mm	Ø	Dicke Kloben- tragelement Épaisseur Élément pour fixation des gonds	Stk./Pkt. Pce/Pqt
100	10.0	60	50
120	10.0	80	50
140	10.0	100	50
160	10.0	120	50
180	10.0	140	50
200	10.0	160	50
230	10.0	180	50
260	10.0	200/220	50
290	10.0	240	50
300	14.0	260	20
330	14.0	280	20
360	14.0	300	20

Produktgruppe 0692

Cheville de vissage SXRL-T

pour élément pour fixation des gonds
K1-EPS/-SW et K1R-EPS/-SW

Matériau: Acier zingué
Raccordement d'outil: Torx T30

Art.-Nr. No art.	Preis/Prix CHF/Stk. CHF/Pce	Art.-Nr. No art.	Preis/Prix CHF/Pkt. CHF/Pqt
5020951	2.40	5020971	72.40
5020952	2.60	5020972	78.90
5020953	3.-	5020973	92.10
5020954	3.40	5020974	105.10
5020955	4.30	5020975	131.40
5020956	5.50	5020976	167.50
5020957	7.-	5020977	216.80
5020958	9.10	5020978	282.50
5020959	11.80	5020979	364.60
5020960	15.10	5020980	187.90
5020961	19.10	5020981	237.80
5020962	23.90	5020982	298.30

Groupe de produit 0692

Zubehör

Accessoires



Klebdichtstoff PL-Hybrid

Einkomponenten PL-Hybrid für dynamische Verklebungen sowie Fugen und Abdichtungen bei Dosteba Elementen und anderen Bauteilen.

Farbe: weiss
Hinweis: nicht geeignet für Granit und XPS

Stk./Pkt. Pce/Pqt	ml/Beutel ml/Sac	ml/Kartusche ml/Cartouche
----------------------	---------------------	------------------------------

1		290
12		290
1	600	
12	600	

Produktgruppe 0092

Mastic collant à élasticité durable PL-Hybrid

PL monocomposant hybride pour collages dynamiques ainsi que rainures et étanchéités pour éléments Dosteba et autres composants.

Couleur: blanc
Remarque: non adapté pour granit et XPS

Art.-Nr. No art.	Preis/Prix CHF/Stk. CHF/Pce	Art.-Nr. No art.	Preis/Prix CHF/Pkt. CHF/Pqt
---------------------	-----------------------------------	---------------------	-----------------------------------

<i>5000566</i>	16.20		
	10.06	<i>5000567</i>	120.70
<i>5000568</i>	26.80		
	17.39	<i>5000569</i>	208.60

Groupe de produit 0092



Schraubdübel Termoz CS II 8

Cheville de vissage Termoz CS II 8

Material: Stahl verzinkt/Kunststoff
Tellerdurchmesser: 60 mm
Werkzeugaufnahme: Torx T30

Matériau: Acier zingué/Plastique
Diamètre de disque: 60 mm
Raccordement d'outil: Torx T30

Länge Longueur mm	Nutzlänge Longueur utile mm
-------------------------	-----------------------------------

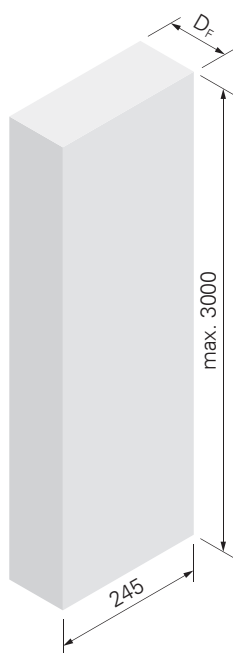
115	90
135	110
155	130
175	150
195	170
215	190
235	210
255	230
275	250
295	270
315	290
335	310
355	330

Stk./Pkt. Pce/Pqt	Art.-Nr. No art.	Preis/Prix CHF/Pkt. CHF/Pqt
----------------------	---------------------	-----------------------------------

100	<i>5021051</i>	61.40
100	<i>5021052</i>	66.90
100	<i>5021053</i>	72.40
100	<i>5021054</i>	77.90
100	<i>5021055</i>	83.60
100	<i>5021056</i>	100.20
100	<i>5021057</i>	117.-
100	<i>5021058</i>	150.40
100	<i>5021059</i>	183.80
100	<i>5021060</i>	217.20
100	<i>5021061</i>	250.60
100	<i>5021062</i>	284.-
100	<i>5021063</i>	317.40

Produktgruppe 1114

Groupe de produit 1114



Leibungselement Lei-Isol® ohne Leibungsdämmung und Beschichtung

Leibungselemente Lei-Isol® dienen als Leibungs- und Fassadendämmung. Sie eignen sich bei mauerwerksbündigem Einbau der Fenster.

Dämmmaterial: EPS 15 kg/m³/TERA
Hinweis: Elemente sind als Leibungs-
oder als Sturzelemente
verwendbar

Elément d'embrasure Lei-Isol® sans isolation d'embrasure et revêtement

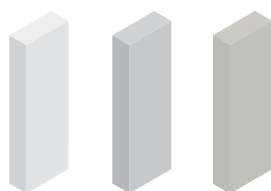
Les éléments d'embrasure Lei-Isol® servent d'isolation d'embrasure et de façade. Ils conviennent pour la pose des fenêtres à fleur de la maçonnerie.

Matériau isolant: EPS 15 kg/m³/TERA
Remarque: Les éléments sont
utilisables comme éléments
d'embrasure ou de linteau

Dicke Epaisseur D _F mm	Art.-Nr. No art.	EPS	EPS	TERA	SW	GW
		51xxxxx	53xxxxx	62xxxxx	57xxxxx	67xxxxx
		Preis Prix CHF/m	Preis Prix CHF/m	Preis Prix CHF/m	Preis Prix CHF/m	Preis Prix CHF/m
60	xx08106	19.90	23.40	35.50	47.70	47.70
80	xx08108	21.60	25.20	37.70	49.50	49.50
100	xx08110	23.30	27.-	40.-	51.30	51.30
120	xx08112	25.-	28.90	42.20	53.20	53.20
140	xx08114	26.70	30.70	44.50	55.-	55.-
160	xx08116	28.40	32.50	46.70	56.80	56.80
180	xx08118	30.10	34.40	49.-	58.70	58.70
200	xx08120	31.80	36.20	51.20	60.50	60.50
220	xx08122	33.50	38.-	53.50	62.30	62.30
240	xx08124	35.20	39.90	55.70	64.20	64.20
260	xx08126	36.90	41.70	58.-	66.-	66.-
280	xx08128	38.60	43.50	60.20	67.80	67.80
300	xx08130	40.30	45.40	62.50	69.70	69.70

Produktgruppe 0705

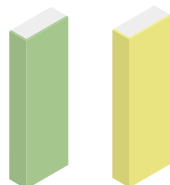
Groupe de produit 0705



EPS weiss
EPS blanc

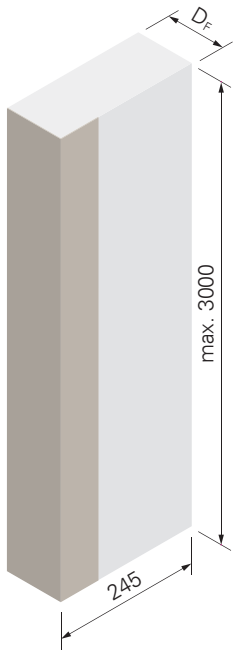
EPS grau
EPS gris

TERA



SW
(EPS weiss)
(EPS blanc)

GW
(EPS weiss)
(EPS blanc)



Leibungselement Lei-Isol® ohne Leibungsdämmung mit Beschichtung

Leibungselemente Lei-Isol® dienen als Leibungs- und Fassadendämmung. Sie eignen sich bei mauerwerksbündigem Einbau der Fenster.

Dämmmaterial: EPS 15 kg/m³/TERA
Beschichtung: Armierungsmörtel mit Kantenschutz
Hinweis: Elemente sind als Leibungs- oder als Sturzelemente verwendbar

Élément d'embrasure Lei-Isol® sans isolation d'embrasure avec revêtement

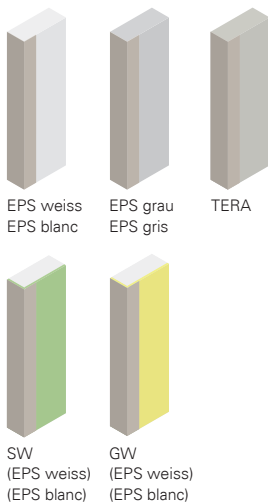
Les éléments d'embrasure Lei-Isol® servent d'isolation d'embrasure et de façade. Ils conviennent pour la pose des fenêtres à fleur de la maçonnerie.

Matériau isolant: EPS 15 kg/m³/TERA
Revêtement: Mortier d'armature avec protection de chants
Remarque: Les éléments sont utilisables comme éléments d'embrasure ou de linteau

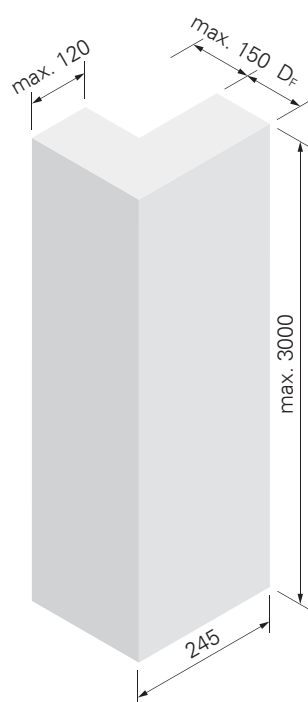
Dicke Épaisseur D _F mm	Art.-Nr. No art.	EPS	EPS	TERA	SW	GW
		51xxxxx	53xxxxx	62xxxxx	57xxxxx	67xxxxx
		Preis Prix CHF/m	Preis Prix CHF/m	Preis Prix CHF/m	Preis Prix CHF/m	Preis Prix CHF/m
60	xx10806	31.40	34.90	47.–	59.20	59.20
80	xx10808	33.10	36.70	49.20	61.–	61.–
100	xx10810	34.80	38.50	51.50	62.80	62.80
120	xx10812	36.50	40.40	53.70	64.70	64.70
140	xx10814	38.20	42.20	56.–	66.50	66.50
160	xx10816	39.90	44.–	58.20	68.30	68.30
180	xx10818	41.60	45.90	60.50	70.20	70.20
200	xx10820	43.30	47.70	62.70	72.–	72.–
220	xx10822	45.–	49.50	65.–	73.80	73.80
240	xx10824	46.70	51.40	67.20	75.70	75.70
260	xx10826	48.40	53.20	69.50	77.50	77.50
280	xx10828	50.10	55.–	71.70	79.30	79.30
300	xx10830	51.80	56.90	74.–	81.20	81.20

Produktgruppe 0705

Groupe de produit 0705



Bestellformulare unter www.dosteba.ch
Formulaires de commande sur www.dosteba.ch



Leibungselement Lei-Isol® mit Leibungsdämmung ohne Beschichtung

Leibungselemente Lei-Isol® dienen als Leibungs- und Fassadendämmung. Sie eignen sich bei mauerwerksmittigem Einbau der Fenster.

Dämmmaterial: EPS 15 kg/m³/TERA
Hinweis: Elemente sind als Leibungs- oder als Sturzelemente verwendbar

Élément d'embrasure Lei-Isol® avec isolation d'embrasure sans revêtement

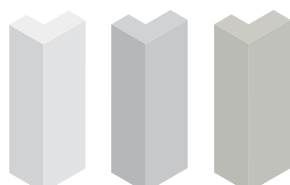
Les éléments d'embrasure Lei-Isol® servent d'isolation d'embrasure et de façade. Ils conviennent pour la pose des fenêtres au milieu de la maçonnerie.

Matériau isolant: EPS 15 kg/m³/TERA
Remarque: Les éléments sont utilisables comme éléments d'embrasure ou de linteau

Dicke Epaisseur D _F mm	Art.-Nr. No art.	EPS	EPS	TERA	SW	GW
		51xxxxx	53xxxxx	62xxxxx	57xxxxx	67xxxxx
		Preis Prix CHF/m	Preis Prix CHF/m	Preis Prix CHF/m	Preis Prix CHF/m	Preis Prix CHF/m
60	xx08206	26.40	29.90	42.–	54.20	54.20
80	xx08208	28.10	31.70	44.30	56.–	56.–
100	xx08210	29.80	33.50	46.60	57.80	57.80
120	xx08212	31.50	35.40	48.90	59.70	59.70
140	xx08214	33.20	37.20	51.20	61.50	61.50
160	xx08216	34.90	39.–	53.50	63.30	63.30
180	xx08218	36.60	40.90	55.80	65.20	65.20
200	xx08220	38.30	42.70	58.10	67.–	67.–
220	xx08222	40.–	44.50	60.40	68.80	68.80
240	xx08224	41.70	46.40	62.70	70.70	70.70
260	xx08226	43.40	48.20	65.–	72.50	72.50
280	xx08228	45.10	50.–	67.30	74.30	74.30
300	xx08230	46.80	51.90	69.60	76.20	76.20

Produktgruppe 0705

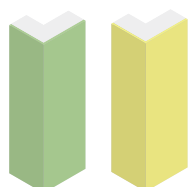
Groupe de produit 0705



EPS weiss
EPS blanc

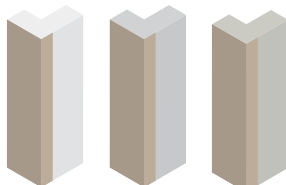
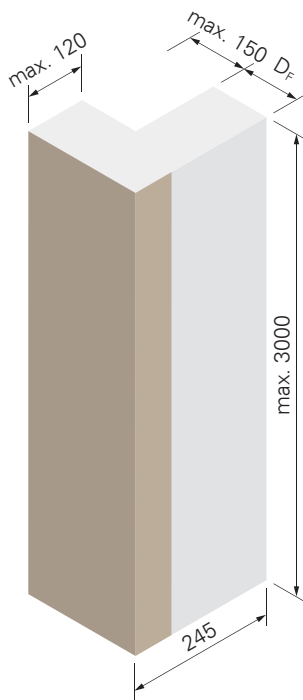
EPS grau
EPS gris

TERA



SW
(EPS weiss)
(EPS blanc)

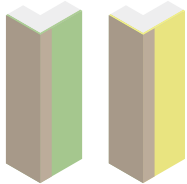
GW
(EPS weiss)
(EPS blanc)



EPS weiss
EPS blanc

EPS grau
EPS gris

TERA



SW
(EPS weiss)
(EPS blanc)

GW
(EPS weiss)
(EPS blanc)

Leibungselement Lei-Isol® mit Leibungsdämmung und Beschichtung

Leibungselemente Lei-Isol® dienen als Leibungs- und Fassadendämmung. Sie eignen sich bei mauerwerksmittigem Einbau der Fenster.

Dämmmaterial: EPS 15 kg/m³/TERA
Beschichtung: Armierungsmörtel mit Kantenschutz
Hinweis: Elemente sind als Leibungs- oder als Sturzelemente verwendbar

Élément d'embrasure Lei-Isol® avec isolation d'embrasure et revêtement

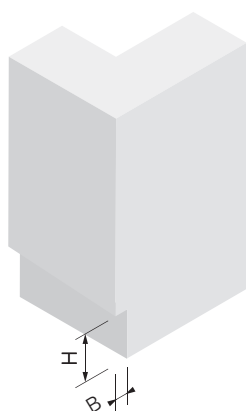
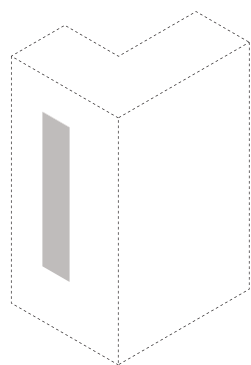
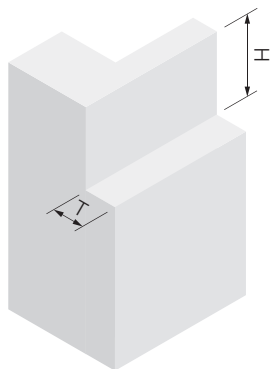
Les éléments d'embrasure Lei-Isol® servent d'isolation d'embrasure et de façade. Ils conviennent pour la pose des fenêtres au milieu de la maçonnerie.

Matériau isolant: EPS 15 kg/m³/TERA
Revêtement: Mortier d'armature avec protection de chants
Remarque: Les éléments sont utilisables comme éléments d'embrasure ou de linteau

Dicke Épaisseur D _F mm	Art.-Nr. No art.	EPS	EPS	TERA	SW	GW
		51xxxxx	53xxxxx	62xxxxx	57xxxxx	67xxxxx
		Preis Prix CHF/m	Preis Prix CHF/m	Preis Prix CHF/m	Preis Prix CHF/m	Preis Prix CHF/m
60	xx10906	37.90	41.40	53.50	65.70	65.70
80	xx10908	39.60	43.20	55.70	67.50	67.50
100	xx10910	41.30	45.-	58.-	69.30	69.30
120	xx10912	43.-	46.90	60.20	71.20	71.20
140	xx10914	44.70	48.70	62.50	73.-	73.-
160	xx10916	46.40	50.50	64.70	74.80	74.80
180	xx10918	48.10	52.40	67.-	76.70	76.70
200	xx10920	49.80	54.20	69.20	78.50	78.50
220	xx10922	51.50	56.-	71.50	80.30	80.30
240	xx10924	53.20	57.90	73.70	82.20	82.20
260	xx10926	54.90	59.70	76.-	84.-	84.-
280	xx10928	56.60	61.50	78.20	85.80	85.80
300	xx10930	58.30	63.40	80.50	87.70	87.70

Produktgruppe 0705

Groupe de produit 0705

**Zuschläge****Suppléments****Ausschnitt für Schürzenelement Do-Tab®****Découpe pour lambrequin Do-Tab®**

bei Leibungselementen Lei-Isol®

pour éléments d'embrasure Lei-Isol®

Art.-Nr. No art.	Preis/Prix CHF/Stk. CHF/Pce
5021551	4.20

Produktgruppe 0792

Groupe de produit 0792

Einlage für Storenführungsschiene**Garniture pour rail de guidage de store**

bei Leibungselementen Lei-Isol®

pour éléments d'embrasure Lei-Isol®

Material: Stahl verzinkt
Abmessung: 50 x 0.87 mm

Matériau: Acier zingué
Dimension: 50 x 0.87 mm

Maximale Querkraft pro Befestigungspunkt: 0.2 kN
Mindestabstand der Befestigungspunkte: 500 mm

Force maximale de transversale par point de fixation: 0.2 kN
Ecartement minimal des points de fixation: 500 mm

Art.-Nr. No art.	Preis/Prix CHF/m
5021556	7.40

Produktgruppe 0792

Groupe de produit 0792

Ausschnitt für Fensterbank**Découpe pour tablette de fenêtre**

bei Leibungselementen Lei-Isol®

pour éléments d'embrasure Lei-Isol®

Art.-Nr. No art.	Preis/Prix CHF/Stk. CHF/Pce
5004586	5.-
5004587	10.80

ohne Beschichtung / sans revêtement
mit Beschichtung / avec revêtement

Produktgruppe 0792

Groupe de produit 0792

Zuschläge

Suppléments

U-Profil für versenkte Storeführungsschiene

Profilé en U pour rail de guidage de store escamotable

bei Leibungselementen Lei-Isol®

pour éléments d'embrasure Lei-Isol®

Material: Aluminium unbehandelt
Dicke: 2 mmMatériau: Aluminium non traitée
Epaisseur: 2 mmMaximale Querkraft pro Befestigungspunkt: 0.2 kN
Mindestabstand der Befestigungspunkte: 500 mmForce maximale de transversale par point de fixation: 0.2 kN
Ecartement minimal des points de fixation: 500 mm

Innenmasse B x T Dimensions intérieures B x T	geeignet für convient pour	Typ / Code	Art.-Nr. No art.	Preis Prix CHF / m
21 x 18 mm	Griesser Lamisol® III Griesser Solomatic® II Griesser Aluflex®	E	5002486	26.-
26 x 18 mm	Griesser Lamisol® III Griesser Solomatic® II Griesser Aluflex®	L*	5002491	27.60
46 x 18 mm	Griesser Lamisol® III Fix Griesser Solomatic® II Fix Griesser Aluflex® Fix Griesser Grinotex® II	F* G**	5002487	31.-
88 x 38 mm	Griesser Metalunic® V (Mot)	M**	5002488	40.70
21 x 18 mm	Schenker VR/KR/EC	941/946*	5002486	26.-
21 x 23 mm	Schenker VR/KR/EC/RE	945*	5002489	27.50
46 x 23 mm	Schenker MV 90	985*	5002490	32.90
83 x 43 mm	Schenker GM 200	965*	5002492	41.90

Produktgruppe 0792

Groupe de produit 0792

Versenkte Storeführungsschienen immer mit Art.-Nr. 5004572 "U-Profil unten verschweisst" (Seite 7.006) oder Art.-Nr. 5004551 "Ausschnitt im Putzbord" (Seite 3.005) bestellen.

Commander toujours les rails de guidage de store escamotables avec le No art. 5004572 "Profilé en U soudé dans la partie inférieure" (page 7.006) ou No art. 5004551 "Découpe dans le bord d'enduit" (page 3.005).

* Immer mit Art.-Nr. 5004573 "Ausschnitt für Fixbügel" (Seite 7.007) bestellen.

* Commander toujours avec le No art. 5004573 "Découpe pour arceau fixe" (page 7.007).

** Immer mit Art.-Nr. 5004573 "Ausschnitt für Fixbügel" (Seite 7.007) und Art.-Nr. 5004551 "Ausschnitt im Putzbord" (Seite 3.005) bestellen.

** Commander toujours avec le No art. 5004573 "Découpe pour arceau fixe" (page 7.007) et No art. 5004551 "Découpe dans le bord d'enduit" (page 3.005).

U-Profil unten verschweisst

Profilé en U soudé dans la partie inférieure

bei U-Profil für versenkte Storeführungsschienen

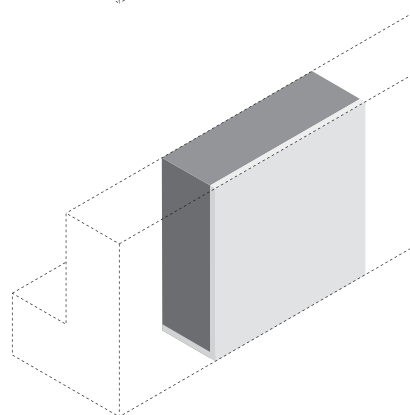
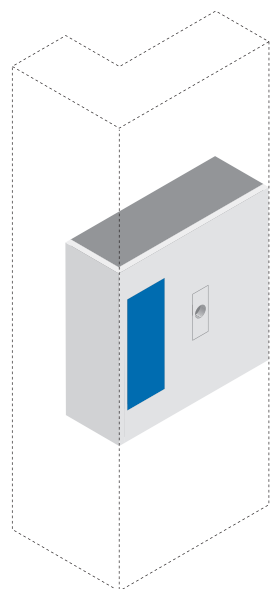
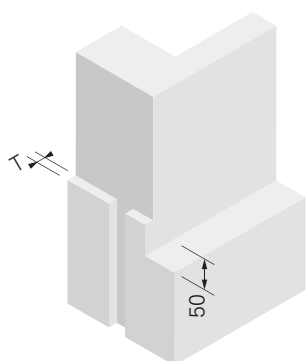
pour Profilé en U pour rails de guidage de store escamotable

Art.-Nr. No art.	Preis/Prix CHF / Stk. CHF / Pce
5004572	26.60

Produktgruppe 0792

Groupe de produit 0792

Bestellformulare unter www.dosteba.ch
Formulaires de commande sur www.dosteba.ch

**Zuschläge****Ausschnitt für Fixbügel**

bei Leibungselementen Lei-Isol®

Beschreibung
Descriptionohne Beschichtung / sans revêtement
mit Beschichtung / avec revêtement

Produktgruppe 0792

Suppléments**Découpe pour arceau fixe**

pour éléments d'embrasure Lei-Isol®

Art.-Nr. No art.	Preis/Prix CHF/Stk. CHF/Pce
5004573	4.20
5004574	10.-

Groupe de produit 0792

Eingebautes Klobentrag-element K1 oder K1R

bei Leibungselementen Lei-Isol®

Lieferumfang: Einbau von Klobentrag-element in Leibungselement Lei-Isol®, exkl. Klobentragelement

Produktgruppe 0792

Elément pour fixation des gonds K1 ou K1R encastré

pour éléments d'embrasure Lei-Isol®

Volume de livraison: Montage de l'élément pour fixation des gonds dans l'élément d'embrasure Lei-Isol®, sans l'élément pour fixation des gonds

Art.-Nr. No art.	Preis/Prix CHF/Stk. CHF/Pce
5021561	21.70

Groupe de produit 0792

Eingebauter Anschlagsträger AT

bei Leibungselementen Lei-Isol®

Lieferumfang: Einbau von Anschlagsträger in Leibungselement Lei-Isol®, exkl. Anschlagsträger

Produktgruppe 0792

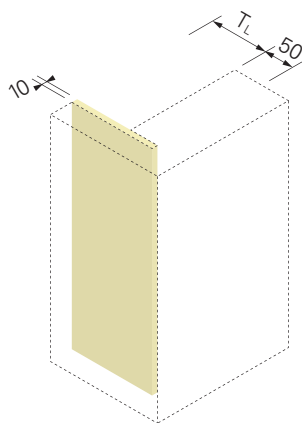
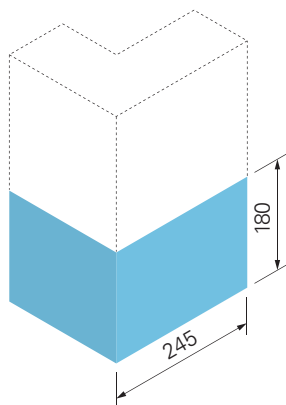
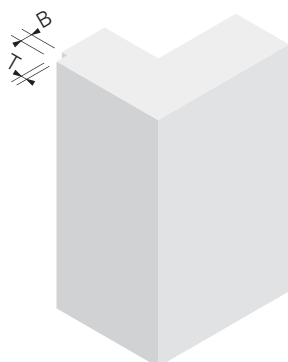
Elément de fixation du taquet de volet AT encastré

pour éléments d'embrasure Lei-Isol®

Volume de livraison: Montage de l'élément de fixation du taquet de volet dans l'élément d'embrasure Lei-Isol®, sans l'élément de fixation du taquet de volet

Art.-Nr. No art.	Preis/Prix CHF/Stk. CHF/Pce
5021562	21.70

Groupe de produit 0792



Zuschläge

Aussparung für Holz-Metallfenster und Fugenausbildung

bei Leibungselementen Lei-Isol®

Produktgruppe 0792

Suppléments

Évidement pour fenêtres bois-métal et comblement de joints

pour éléments d'embrasure Lei-Isol®

Groupe de produit 0792

Art.-Nr. No art.	Preis/Prix CHF/m
5002086	3.90

Terrainanschluss

bei Leibungselementen Lei-Isol®

Dämmmaterial:

XPS

Raccordement au terrain

pour éléments d'embrasure Lei-Isol®

Matériau isolant:

XPS

Dicke Épaisseur D _F mm	Art.-Nr. No art.	Preis/Prix CHF/Stk. CHF/Pce
60	5801706	11.20
80	5801708	12.70
100	5801710	14.20
120	5801712	15.70
140	5801714	17.20
160	5801716	18.70
180	5801718	20.20
200	5801720	21.70
220	5801722	23.20
240	5801724	24.70
260	5801726	26.20
280	5801728	27.70
300	5801730	29.20

Produktgruppe 0792

Groupe de produit 0792

Leibungsdämmung Aerogel

bei Leibungselementen Lei-Isol®

Wärmeleitfähigkeit λ:

0.017 W/mK

Isolation d'embrasure Aéro-gel

pour éléments d'embrasure Lei-Isol®

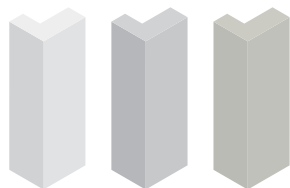
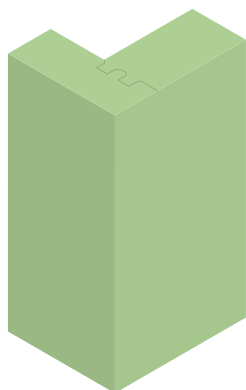
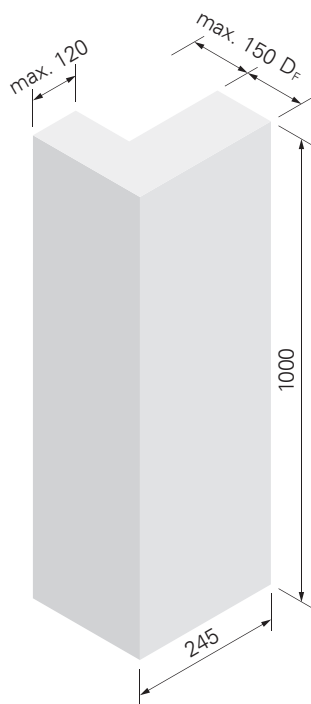
Conductivité thermique λ:

0.017 W/mK

T _L mm	Art.-Nr. No art.	Preis/Prix CHF/m
- 50	5001986	29.80
51 - 100	5001987	43.90
101 - 150	5001988	58.-

Produktgruppe 0792

Groupe de produit 0792

EPS weiss
EPS blancEPS grau
EPS gris

TERA



SW

Leibungswinkel Lei-Wik

Leibungswinkel Lei-Wik dienen als Leibungs- und Fassadendämmung.

Dämmmaterial: EPS 15 kg/m³/TERA/SW

Equerre d'embrasure Lei-Wik

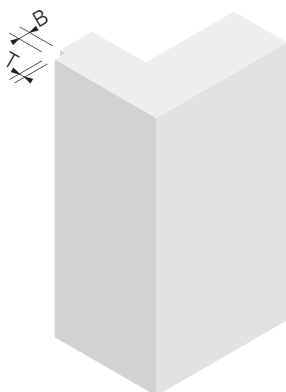
Les equerres d'embrasure Lei-Wik servent d'isolation d'embrasure et de façade.

Matériau isolant: EPS 15 kg/m³/TERA/SW

Dicke Epaisseur D _F mm	Art.-Nr. No art.	EPS	EPS	TERA	SW
		51xxxxx	53xxxxx	62xxxxx	55xxxxx
		Preis Prix CHF/m	Preis Prix CHF/m	Preis Prix CHF/m	Preis Prix CHF/m
60	xx08506	15.80	19.50	32.10	62.90
80	xx08508	17.40	21.20	34.10	66.20
100	xx08510	19.-	22.90	36.20	69.60
120	xx08512	20.60	24.60	38.20	72.90
140	xx08514	22.20	26.30	40.30	76.30
160	xx08516	23.80	28.-	42.30	79.60
180	xx08518	25.40	29.70	44.40	83.-
200	xx08520	27.-	31.40	46.40	86.30
220	xx08522	28.60	33.10	48.50	89.70
240	xx08524	30.20	34.80	50.50	
260	xx08526	31.80	36.50	52.60	
280	xx08528	33.40	38.20	54.60	
300	xx08530	35.-	39.90	56.70	

Produktgruppe 0706

Groupe de produit 0706

**Zuschläge****Suppléments****Aussparung für Holz-Metallfenster und Fugenausbildung****Évidement pour fenêtres bois-métal et comblement de joints**

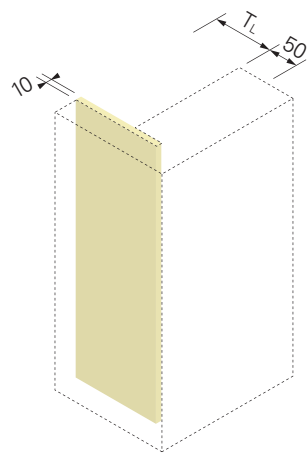
bei Leibungswinkeln Lei-Wik

pour equerres d'embrasure Lei-Wik

	Art.-Nr. No art.	Preis/Prix CHF/m
	5002091	3.90

Produktgruppe 0792

Groupe de produit 0792

**Leibungsdämmung Aerogel****Isolation d'embrasure Aérogel**

bei Leibungswinkeln Lei-Wik

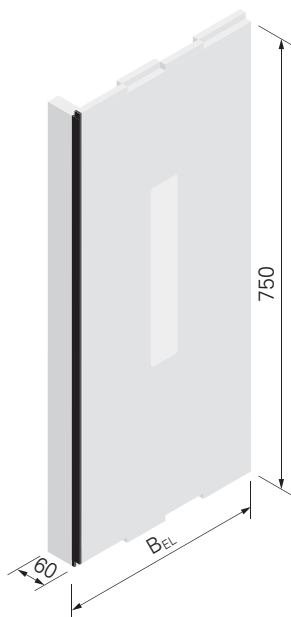
pour equerres d'embrasure Lei-Wik

Wärmeleitfähigkeit λ : 0.017 W/mK Conductivité thermique λ : 0.017 W/mK

T_L mm	Art.-Nr. No art.	Preis/Prix CHF/m
- 50	5001991	29.80
51 - 100	5001992	43.90
101 - 150	5001993	58.-

Produktgruppe 0792

Groupe de produit 0792

**Leibungselement Lei-Fix®**

Leibungselemente Lei-Fix® eignen sich zur einfachen Ausbildung der Leibung. Im hochfesten Bereich können die Storenführungsschienen direkt befestigt werden.

Abstand vom Fensterrahmen bis Mitte Storenführungsschienen
 Breite B_{EL} 320 mm: 10 – 150 mm
 Breite B_{EL} 360 mm: 110 – 250 mm
 Material: EPS 120/20 kg/m³
 Ausführung: beidseitiges Steckprofil, Dichtungsband auf der fensterseitigen Längskante
 Lieferumfang: inkl. Schrauben für Holz- und Kunststofffenster

Maximale Zugkraft pro Schraube Ø 4 mm: 0.15 kN
 Maximale Querkraft pro Schraube Ø 4 mm: 0.15 kN

Breite	m/Pkt.
Largeur	m/Pqt
B _{EL} mm	
320	24.00
360	24.00

Élément d'embrasure Lei-Fix®

Les éléments d'embrasure Lei-Fix® conviennent pour réaliser simplement l'embrasure. Les rails de guidage de stores peuvent être fixés directement dans la zone hautement résistante.

La distance du cadre de fenêtre jusqu'au milieu du rail de guidage
 Largeur B_{EL} 320 mm: 10 – 150 mm
 Largeur B_{EL} 360 mm: 110 – 250 mm
 Matériau: EPS 120/20 kg/m³
 Exécution: profil frontal des deux côtés, bande d'étanchéité sur l'arête dans le sens de la longueur du côté de la fenêtre
 Volume de livraison: avec vis pour châssis de fenêtre en bois et en PVC

Force maximale de traction par vis Ø 4 mm: 0.15 kN
 Force maximale de transversale par vis Ø 4 mm: 0.15 kN

Stk./Pkt.	Art.-Nr.	Preis
Pce/Pqt	No art.	Prix
		CHF/m
32	5002651	26.30
32	5002652	33.10

Produktgruppe 0701

Groupe de produit 0701

Zubehör**Accessoires****Gipskartondübel GK**

für Leibungselemente Lei-Fix®

Material: Kunststoff
 Hinweis: geeignet für Schrauben mit einem Durchmesser von 4.0–5.0 mm, inkl. Setzwerkzeug

Maximale Zugkraft pro Gipskartondübel: 0.20 kN
 Maximale Querkraft pro Gipskartondübel: 0.25 kN

Länge
 Longueur
 mm

22

Produktgruppe 0792

Cheville nylon pour carton-plâtre GK

pour éléments d'embrasure Lei-Fix®

Matériau: Plastique
 Remarque: convient pour vis d'un diamètre de 4.0–5.0 mm, comprenant outil de pose

Force maximale de traction par cheville nylon pour carton-plâtre: 0.20 kN
 Force maximale de transversale par cheville nylon pour carton-plâtre: 0.25 kN

Stk./Pkt. Pce/Pqt	Art.-Nr. No art.	Preis/Prix CHF/Pkt. CHF/Pqt
----------------------	---------------------	-----------------------------------

100

5002666

34.20

Groupe de produit 0792

**Selbstbohrschraube**

für Holz-Metallfenster

Material: Stahl verzinkt
 Werkzeugaufnahme: Innenvierkant (IVK)

Länge Ø
 Longueur mm
 mm

38

4.8

Produktgruppe 0792

Vis autoforeuse

pour fenêtres bois-métal

Matériau: Acier zingué
 Raccordement d'outil: Carré creux (IVK)

Stk./Pkt. Pce/Pqt	Art.-Nr. No art.	Preis/Prix CHF/Pkt. CHF/Pqt
----------------------	---------------------	-----------------------------------

80

5002661

10.20

Groupe de produit 0792

**Werkzeugset**

für Selbstbohrschraube

Werkzeugset bestehend aus:
 – 2 Einsätze mit Schaft 50 mm, IVK Nr. 2

Set d'outillage

pour vis autoforeuse

Trousse d'outils composé de:
 – 2 utilisations fût de 50 mm, IVK No 2

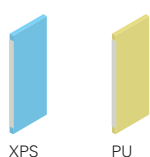
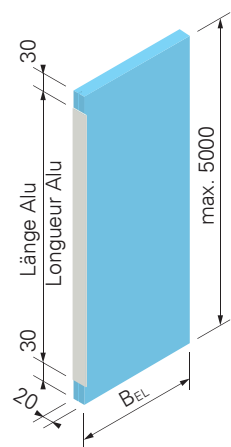
Art.-Nr. No art.	Preis/Prix CHF/Stk. CHF/Pce
---------------------	-----------------------------------

5002662

17.50

Produktgruppe 0792

Groupe de produit 0792



Leibungselement Lei-Stu

Leibungselemente Lei-Stu dienen als Leibungsdämmung bei Sanierungen bei welchen die Fenster nicht ausgewechselt werden.

Dämmmaterial: XPS / PU
Alu-Profil: Aluminium unbehandelt

Elément d'embrasure Lei-Stu

Les éléments d'embrasure Lei-Stu servent à isoler les embrasures dans le cadre de projets de rénovation sans remplacement des châssis.

Matériau isolant: XPS / PU
Le profil alu: Aluminium non traitée

Breite Largeur B _{EL} mm	Art.-Nr. No art.	XPS	PU
		Preis Prix CHF/m	Preis Prix CHF/m
- 100	xx01751	58xxxxx 16.50	59xxxxx 19.10
101 - 200	xx01752	17.80	20.90
201 - 300	xx01753	19.10	22.70
301 - 400	xx01754	20.40	24.50
401 - 500	xx01755	21.70	26.30

Produktgruppe 0704

Groupe de produit 0704

Sturzelement Lei-Stu

Sturzelemente Lei-Stu dienen als Sturzdämmung bei Sanierungen bei welchen die Fenster nicht ausgewechselt werden.

Dämmmaterial: XPS / PU
Alu-Profil: Aluminium unbehandelt

Elément de linteau Lei-Stu

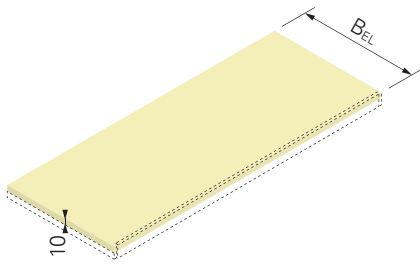
Elément de linteau Lei-Stu sert d'isolation de linteau dans le cas de rénovations sans remplacement des châssis.

Matériau isolant: XPS / PU
Le profil alu: Aluminium non traitée

Breite Largeur B _{EL} mm	Art.-Nr. No art.	XPS	PU
		Preis Prix CHF/m	Preis Prix CHF/m
- 100	xx01761	58xxxxx 16.50	59xxxxx 19.10
101 - 200	xx01762	17.80	20.90
201 - 300	xx01763	19.10	22.70
301 - 400	xx01764	20.40	24.50
401 - 500	xx01765	21.70	26.30

Produktgruppe 0704

Groupe de produit 0704



Zuschläge

Suppléments

Ausführung Aerogel

Exécution en Aérogel

bei Leibungs- und Sturzelementen Lei-Stu

pour éléments d'embrasure et de linteau Lei-Stu

Wärmeleitfähigkeit λ : 0.017 W/mKConductivité thermique λ : 0.017 W/mK

Breite Largeur B _{EL} mm	Art.-Nr. No art.	Preis Prix CHF/m
- 100	5001995	31.40
101 - 200	5001996	58.10
201 - 300	5001997	84.80
301 - 400	5001998	111.50
401 - 500	5001999	138.20

Produktgruppe 0792

Groupe de produit 0792

Zubehör

Accessoires



Klebdichtstoff PL-Hybrid

Mastic collant à élasticité durable PL-Hybrid

Einkomponenten PL-Hybrid für dynamische Verklebungen sowie Fugen und Abdichtungen bei Dosteba Elementen und anderen Bauteilen.

PL monocomposant hybride pour collages dynamiques ainsi que rainures et étanchéités pour éléments Dosteba et autres composants.

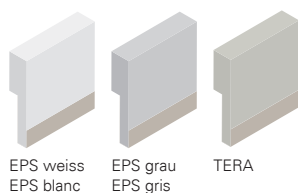
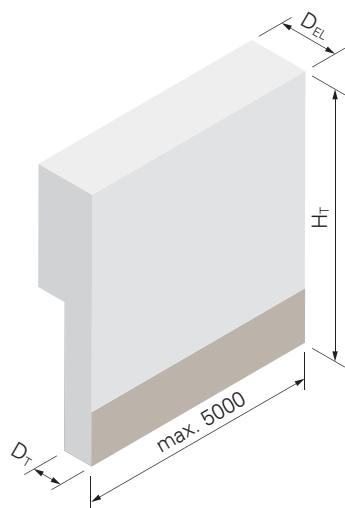
Farbe: weiss
Hinweis: nicht geeignet für Granit und XPS

Couleur: blanc
Remarque: non adapté pour granit et XPS

Stk./Pkt. Pce/Pqt	ml/Beutel ml/Sac	ml/Kartusche ml/Cartouche	Art.-Nr. No art.	Preis/Prix CHF/Stk. CHF/Pce	Art.-Nr. No art.	Preis/Prix CHF/Pkt. CHF/Pqt
1		290	5000566	16.20		
12		290		10.06	5000567	120.70
1	600		5000568	26.80		
12	600			17.39	5000569	208.60

Produktgruppe 0092

Groupe de produit 0092



Schürzenelement Do-Tab® Typ A

Schürzenelemente Do-Tab® dienen zur Ausbildung der Storennische.

Dämmmaterial: EPS 15 kg/m³/TERA
 Armierung: U-Profil, Stahl verzinkt
 Ausführung: mit Aufdoppelung oben
 Beschichtung: Armierungsmörtel mit Gewebereinbettung
 Dicke D_T: 30 – 200 mm
 Abstufung alle 10 mm

Lambrequin Do-Tab® type A

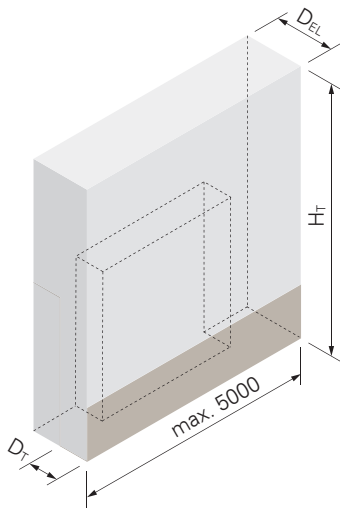
Les lambrequins Do-Tab® servent à réaliser les niches de store.

Matériau isolant: EPS 15 kg/m³/TERA
 Armature: Profilé en U, acier zingué
 Exécution: avec double épaisseur en haut
 Revêtement: Mortier d'armature avec enrobage de tissu
 Epaisseur D_T: 30 – 200 mm
 Gradation tous les 10 mm

Dicke Epaiss. D _{EL} mm	Höhe Hauteur H _T mm	Art.-Nr. No art.	EPS	EPS	TERA	SW	GW
			51xxxxx	53xxxxx	62xxxxx	57xxxxx	67xxxxx
			Preis Prix CHF/m	Preis Prix CHF/m	Preis Prix CHF/m	Preis Prix CHF/m	Preis Prix CHF/m
60	- 500	xx08706	46.10	51.-	67.90	75.40	75.40
80	- 500	xx08708	48.40	53.40	70.70	77.70	77.70
100	- 500	xx08710	50.70	55.80	73.50	80.-	80.-
120	- 500	xx08712	53.-	58.20	76.30	82.30	82.30
140	- 500	xx08714	55.30	60.60	79.10	84.60	84.60
160	- 500	xx08716	57.60	63.-	81.90	86.90	86.90
180	- 500	xx08718	59.90	65.40	84.70	89.20	89.20
200	- 500	xx08720	62.20	67.80	87.50	91.50	91.50
220	- 500	xx08722	64.50	70.20	90.30	93.80	93.80
240	- 500	xx08724	66.80	72.60	93.10	96.10	96.10
260	- 500	xx08726	69.10	75.-	95.90	98.40	98.40
280	- 500	xx08728	71.40	77.40	98.70	100.70	100.70
300	- 500	xx08730	73.70	79.80	101.50	103.-	103.-

Produktgruppe 0801

Groupe de produit 0801



Schürzenelement Do-Tab® Typ S

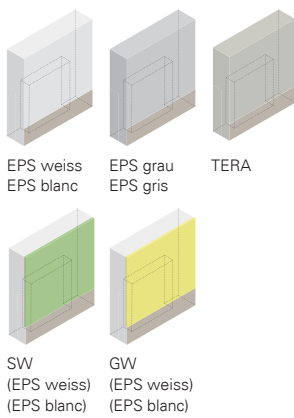
Schürzenelemente Do-Tab® dienen zur Ausbildung der Storennische.

Dämmmaterial: EPS 15 kg/m³/TERA
 Armierung: U-Profil, Stahl verzinkt
 Ausführung: mit Aufdoppelung seitlich und oben
 Beschichtung: Armierungsmörtel mit Gewebeeinbettung
 Dicke D_T: 30 – 200 mm
 Abstufung alle 10 mm

Lambrequin Do-Tab® type S

Les lambrequins Do-Tab® servent à réaliser les niches de store.

Matériau isolant: EPS 15 kg/m³/TERA
 Armature: Profilé en U, acier zingué
 Exécution: avec double épaisseur latéralement et en haut
 Revêtement: Mortier d'armature avec enrobage de tissu
 Epaisseur D_T: 30 – 200 mm
 Gradation tous les 10 mm

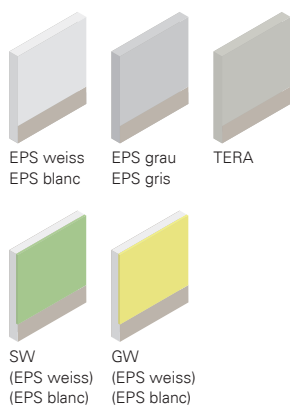
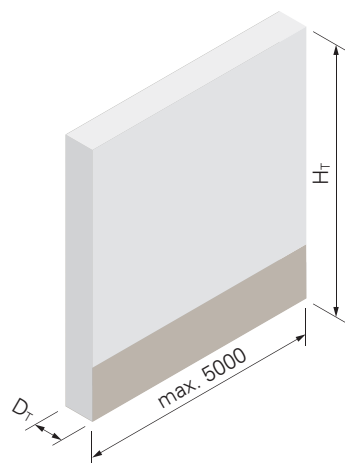


Dicke Epaiss. D _{EL} mm	Höhe Hauteur H _T mm	Art.-Nr. No art.	EPS	EPS	TERA	SW	GW
			51xxxxx	53xxxxx	62xxxxx	57xxxxx	67xxxxx
			Preis Prix CHF/m	Preis Prix CHF/m	Preis Prix CHF/m	Preis Prix CHF/m	Preis Prix CHF/m
60	- 500	xx08806	51.-	55.90	72.80	80.30	80.30
80	- 500	xx08808	53.30	58.30	75.60	82.60	82.60
100	- 500	xx08810	55.60	60.70	78.40	84.90	84.90
120	- 500	xx08812	57.90	63.10	81.20	87.20	87.20
140	- 500	xx08814	60.20	65.50	84.-	89.50	89.50
160	- 500	xx08816	62.50	67.90	86.80	91.80	91.80
180	- 500	xx08818	64.80	70.30	89.60	94.10	94.10
200	- 500	xx08820	67.10	72.70	92.40	96.40	96.40
220	- 500	xx08822	69.40	75.10	95.20	98.70	98.70
240	- 500	xx08824	71.70	77.50	98.-	101.-	101.-
260	- 500	xx08826	74.-	79.90	100.80	103.30	103.30
280	- 500	xx08828	76.30	82.30	103.60	105.60	105.60
300	- 500	xx08830	78.60	84.70	106.40	107.90	107.90

Produktgruppe 0802

Groupe de produit 0802

Bestellformulare unter www.dosteba.ch
 Formulaire de commande sur www.dosteba.ch



Schürzenelement Do-Tab® Typ O

Schürzenelemente Do-Tab® dienen zur Ausbildung der Storennische.

Dämmmaterial: EPS 15 kg/m³/TERA
 Armierung: U-Profil, Stahl verzinkt
 Ausführung: ohne Aufdoppelung
 Beschichtung: Armierungsmörtel mit Gewebeeinbettung

Lambrequin Do-Tab® type O

Les lambrequins Do-Tab® servent à réaliser les niches de store.

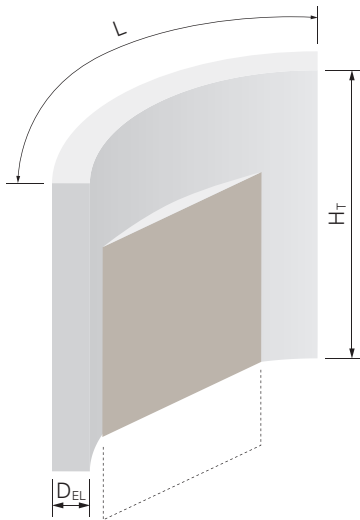
Matériau isolant: EPS 15 kg/m³/TERA
 Armature: Profilé en U, acier zingué
 Exécution: sans double épaisseur
 Revêtement: Mortier d'armature avec enrobage de tissu

Dicke Epaiss. D _T mm	Höhe Hauteur H _T mm	Art.-Nr. No art.	EPS	EPS	TERA	SW	GW
			51xxxxx	53xxxxx	62xxxxx	57xxxxx	67xxxxx
			Preis Prix CHF/m	Preis Prix CHF/m	Preis Prix CHF/m	Preis Prix CHF/m	Preis Prix CHF/m
30	- 300	xx08751	35.90	40.10	54.60	53.30	53.30
40	- 300	xx08752	37.30	41.60	56.50	54.70	54.70
50	- 300	xx08753	38.70	43.10	58.40	56.10	56.10
60	- 300	xx08754	40.10	44.70	60.30	57.50	57.50
70	- 300	xx08755	41.50	46.20	62.20	58.90	58.90
80	- 300	xx08756	42.90	47.70	64.10	60.30	60.30
90	- 300	xx08757	44.30	49.30	66.-	61.70	61.70
100	- 300	xx08758	45.70	50.80	67.90	63.10	63.10
120	- 300	xx08759	47.10	52.30	69.80	64.50	64.50
140	- 300	xx08760	48.50	53.90	71.70	65.90	65.90
150	- 300	xx08761	49.90	55.40	73.60	67.30	67.30
160	- 300	xx08762	51.30	56.90	75.50	68.70	68.70
180	- 300	xx08763	52.70	58.50	77.40	70.10	70.10
200	- 300	xx08764	54.10	60.-	79.30	71.50	71.50
30	301 - 400	xx08771	38.60	42.80	57.30	59.70	59.70
40	301 - 400	xx08772	40.-	44.30	59.20	61.10	61.10
50	301 - 400	xx08773	41.40	45.80	61.10	62.50	62.50
60	301 - 400	xx08774	42.80	47.40	63.-	63.90	63.90
70	301 - 400	xx08775	44.20	48.90	64.90	65.30	65.30
80	301 - 400	xx08776	45.60	50.40	66.80	66.70	66.70
90	301 - 400	xx08777	47.-	52.-	68.70	68.10	68.10
100	301 - 400	xx08778	48.40	53.50	70.60	69.50	69.50
120	301 - 400	xx08779	49.80	55.-	72.50	70.90	70.90
140	301 - 400	xx08780	51.20	56.60	74.40	72.30	72.30
150	301 - 400	xx08781	52.60	58.10	76.30	73.70	73.70
160	301 - 400	xx08782	54.-	59.60	78.20	75.10	75.10
180	301 - 400	xx08783	55.40	61.20	80.10	76.50	76.50
200	301 - 400	xx08784	56.80	62.70	82.-	77.90	77.90
30	401 - 500	xx08851	41.40	45.60	60.10	65.90	65.90
40	401 - 500	xx08852	42.80	47.10	62.-	67.30	67.30
50	401 - 500	xx08853	44.20	48.60	63.90	68.70	68.70
60	401 - 500	xx08854	45.60	50.20	65.80	70.10	70.10
70	401 - 500	xx08855	47.-	51.70	67.70	71.50	71.50
80	401 - 500	xx08856	48.40	53.20	69.60	72.90	72.90
90	401 - 500	xx08857	49.80	54.80	71.50	74.30	74.30
100	401 - 500	xx08858	51.20	56.30	73.40	75.70	75.70
120	401 - 500	xx08859	52.60	57.80	75.30	77.10	77.10
140	401 - 500	xx08860	54.-	59.40	77.20	78.50	78.50
150	401 - 500	xx08861	55.40	60.90	79.10	79.90	79.90
160	401 - 500	xx08862	56.80	62.40	81.-	81.30	81.30
180	401 - 500	xx08863	58.20	64.-	82.90	82.70	82.70
200	401 - 500	xx08864	59.60	65.50	84.80	84.10	84.10

Produktgruppe 0803

Groupe de produit 0803

Bestellformulare unter www.dosteba.ch
 Formulaire de commande sur www.dosteba.ch



Radius-Schürzenelement mit Einlage für Storennische

Lambrequin arrondi avec évidement pour niche de store

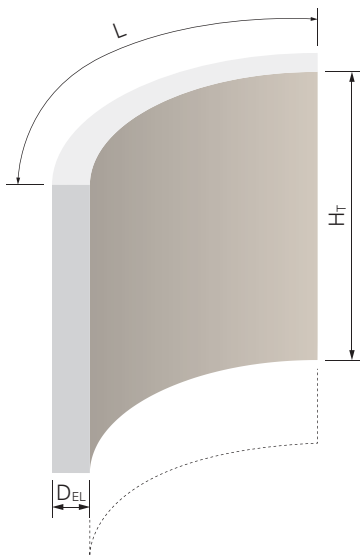
Hinweis: Anfertigung nach Zeichnung, max. ausführbare Grössen (L x H_T) auf Anfrage

Remarque: Fabrication selon dessin, tailles exécutables max. (L x H_T) sur demande

Dicke Epaisseur D _{EL} mm	Art.-Nr. No art.	Preis Prix CHF/m
30 – 300	auf Anfrage sur demande	

Produktgruppe 0892

Groupe de produit 0892



Radius-Schürzenelement ohne Einlage für Storennische

Lambrequin arrondi sans évidement pour niche de store

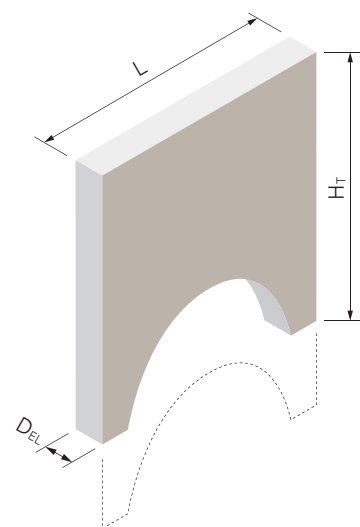
Hinweis: Anfertigung nach Zeichnung, max. ausführbare Grössen (L x H_T) auf Anfrage

Remarque: Fabrication selon dessin, tailles exécutables max. (L x H_T) sur demande

Dicke Epaisseur D _{EL} mm	Art.-Nr. No art.	Preis Prix CHF/m
30 – 300	auf Anfrage sur demande	

Produktgruppe 0892

Groupe de produit 0892



Bogen-Schürzenelement

Lambrequin cintré

Hinweis: Anfertigung nach Zeichnung, max. ausführbare Grössen (L x H_T) auf Anfrage

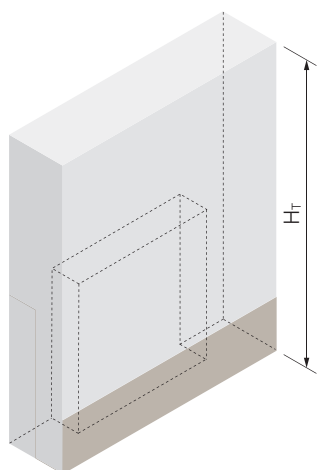
Remarque: Fabrication selon dessin, tailles exécutables max. (L x H_T) sur demande

Dicke Epaisseur D _{EL} mm	Art.-Nr. No art.	Preis Prix CHF/m
30 – 300	auf Anfrage sur demande	

Produktgruppe 0892

Groupe de produit 0892

Bestellformulare unter www.dosteba.ch
Formulaires de commande sur www.dosteba.ch

**Zuschläge****Suppléments****Mehrhöhe**

bei Schürzenelementen Do-Tab®

Höhe H_T: grösser als 500 mm

	EPS	EPS	TERA	SW	GW
	51xxxxx	53xxxxx	62xxxxx	57xxxxx	67xxxxx
Art.-Nr. No art.	Preis/Prix CHF/l	Preis/Prix CHF/l	Preis/Prix CHF/l	Preis/Prix CHF/l	Preis/Prix CHF/l
xx08951	1.10	1.20	1.60	3.30	3.30

Produktgruppe 0892

Hauteur supplémentaire

pour lambrequins Do-Tab®

Hauteur H_T: supérieure à 500 mm

Groupe de produit 0892

Blechrückwand für Klinkerfassaden mit Beschichtung
Blechvorsprung unten
rückseitig

bei Schürzenelementen Do-Tab®

Material: Aluminium industrieeloxiert
 Dicke: 1.5 mm
 Hinweis: mit Schutzfolie

Panneau arrière en tôle
pour façades en briques
avec revêtement
Saillie en tôle en bas à
l'arrière

pour lambrequins Do-Tab®

Matériau: Aluminium anodisé
 «qualité industrielle»
 Epaisseur: 1.5 mm
 Remarque: avec feuille de protection

Produktgruppe 0892

Groupe de produit 0892

Blechrückwand für Klinkerfassaden mit Beschichtung
Blechvorsprung fassadenseitig

bei Schürzenelementen Do-Tab®

Material: Aluminium industrieeloxiert
 Dicke: 1.5 mm
 Ausführung: mit Tropfkante
 Hinweis: mit Schutzfolie

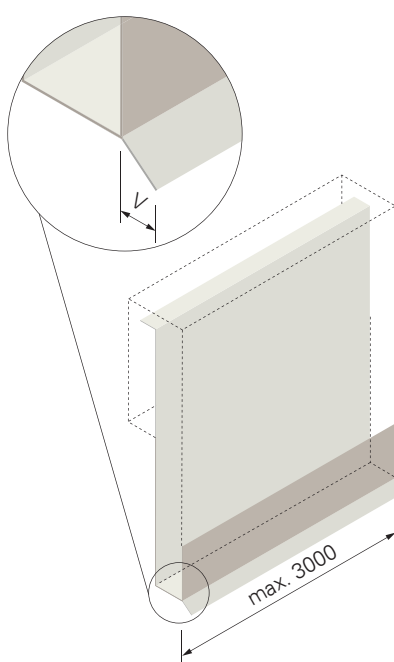
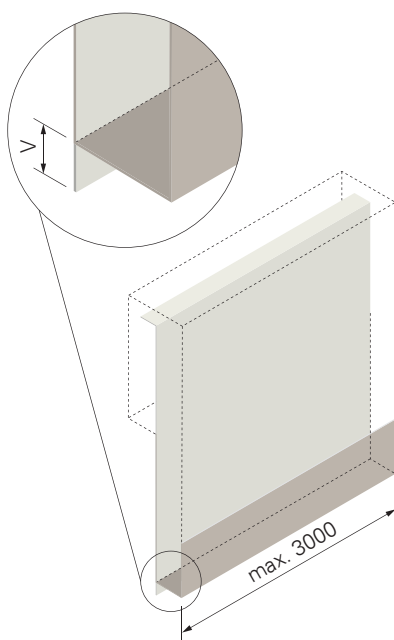
Panneau arrière en tôle
pour façades en briques
avec revêtement
Saillie en tôle du côté de la
façade

pour lambrequins Do-Tab®

Matériau: Aluminium anodisé
 «qualité industrielle»
 Epaisseur: 1.5 mm
 Exécution: avec rebord antigouttes
 Remarque: avec feuille de protection

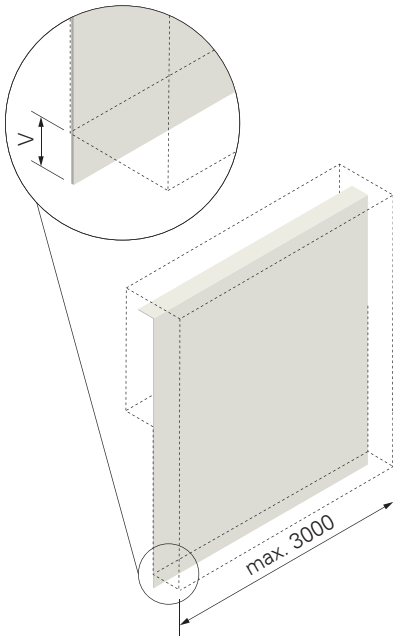
Produktgruppe 0892

Groupe de produit 0892



Zuschläge

Suppléments



**Blechrückwand für Klinkerfassaden ohne Beschichtung
Blechvorsprung unten rückseitig**

**Panneau arrière en tôle pour façades en briques sans revêtement
Saillie en tôle en bas à l'arrière**

bei Schürzenelementen Do-Tab®

pour lambrequins Do-Tab®

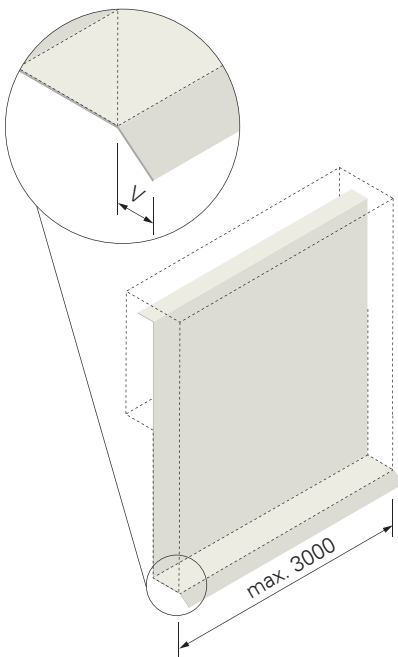
Material: Aluminium industrieeloxiert
Dicke: 1.5 mm
Hinweis: mit Schutzfolie

Matériau: Aluminium anodisé «qualité industrielle»
Epaisseur: 1.5 mm
Remarque: avec feuille de protection

Art.-Nr. No art.	Preis/Prix CHF/m
5022553	96.80

Produktgruppe 0892

Groupe de produit 0892



**Blechrückwand für Klinkerfassaden ohne Beschichtung
Blechvorsprung fassadenseitig**

**Panneau arrière en tôle pour façades en briques sans revêtement
Saillie en tôle du côté de la façade**

bei Schürzenelementen Do-Tab®

pour lambrequins Do-Tab®

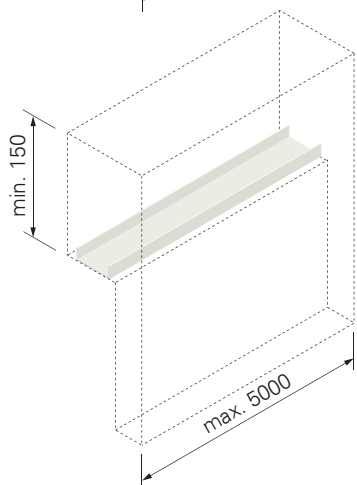
Material: Aluminium industrieeloxiert
Dicke: 1.5 mm
Ausführung: mit Tropfkante
Hinweis: mit Schutzfolie

Matériau: Aluminium anodisé «qualité industrielle»
Epaisseur: 1.5 mm
Exécution: avec rebord antigouttes
Remarque: avec feuille de protection

Art.-Nr. No art.	Preis/Prix CHF/m
5022554	103.70

Produktgruppe 0892

Groupe de produit 0892



Einlage für Storebefestigung

Support pour fixation de store

bei Schürzenelementen Do-Tab®

pour lambrequins Do-Tab®

Material: Aluminium unbehandelt
Breite: 60 mm
Dicke: 2 mm

Matériau: Aluminium non traitée
Largeur: 60 mm
Epaisseur: 2 mm

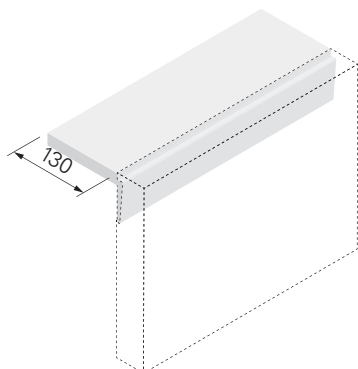
Maximale Zugkraft pro Befestigungspunkt: 0.25 kN
Mindestabstand der Befestigungspunkte: 500 mm

Force maximale de traction par point de fixation: 0.25 kN
Ecartement minimal des points de fixation: 500 mm

Art.-Nr. No art.	Preis/Prix CHF/m
5002761	34.-

Produktgruppe 0892

Groupe de produit 0892

**Zuschläge****Montagewinkel EPS für die Montage unter der Balkonplatte**

für Schürzenelemente Do-Tab®

Dämmmaterial: EPS 40 kg/m³

Produktgruppe 0892

Suppléments**Equerre de montage EPS pour montage sous plaque de balcon**

pour lambrequins Do-Tab®

Matériau isolant: EPS 40 kg/m³

Art.-Nr. No art.	Preis/Prix CHF/m
5002771	21.70

Groupe de produit 0892

Zubehör**Montagewinkel Blech für die Montage unter der Balkonplatte**

für Schürzenelemente Do-Tab®

Material: Stahl verzinkt
 Hülsenanker: FSA 8/15 S
 Hinweis: geeignet für Schürzen-
 element ab einer Dicke D_T
 – bei EPS von: 40 mm
 – bei SW/GW von: 50 mm

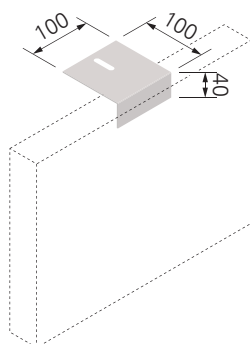
Produktgruppe 0892

Accessoires**Equerre de montage en tôle pour montage sous plaque de balcon**

pour lambrequins Do-Tab®

Matériau: Acier zingué
 Ancrage à douille: FSA 8/15 S
 Remarque: convient qu'aux lambrequins
 à partir d'une épaisseur D_T
 – au EPS de: 40 mm
 – au SW/GW de: 50 mm

Groupe de produit 0892



vormontiert montée en usine		lose séparément	
Art.-Nr. No art.	Preis/Prix CHF/Stk. CHF/Pce	Art.-Nr. No art.	Preis/Prix CHF/Stk. CHF/Pce
5002776	18.–	5002777	9.40

Steckverbinder

für Schürzenelemente Do-Tab®

Material: Stahl verzinkt

1 Stk./Stoss
 1 pce/joint

Produktgruppe 0892

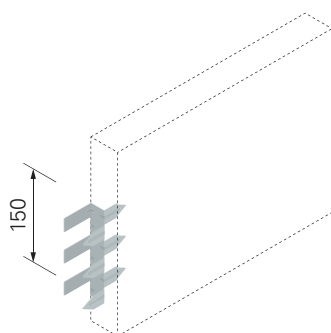
Elément emboîtable

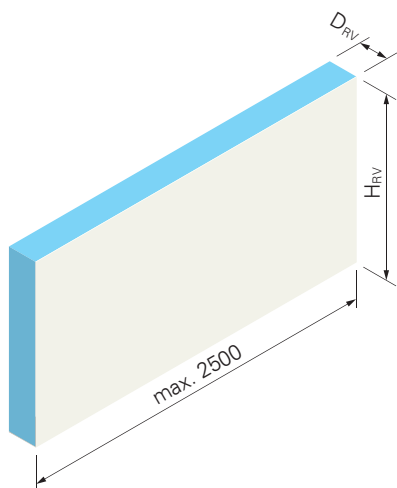
pour lambrequins Do-Tab®

Matériau: Acier zingué

Art.-Nr. No art.	Preis/Prix CHF/Stk. CHF/Pce
5002781	8.–

Groupe de produit 0892





Rahmenverbreiterungs- isolation RaV-Isol® Länge auf Baumass

Rahmenverbreiterungsisolierungen RaV-Isol® dienen als Dämmung der Fensterrahmenverbreiterung.

Dämmmaterial: XPS
Beschichtung: faserarmierter Feinspachtel
Farbe: naturweiss

Isolation pour élargissement de cadre RaV-Isol® Longueur sur mesure

Les isolations pour élargissement de cadre RaV-Isol® servent d'isolation de l'élargissement des chambranles de fenêtres.

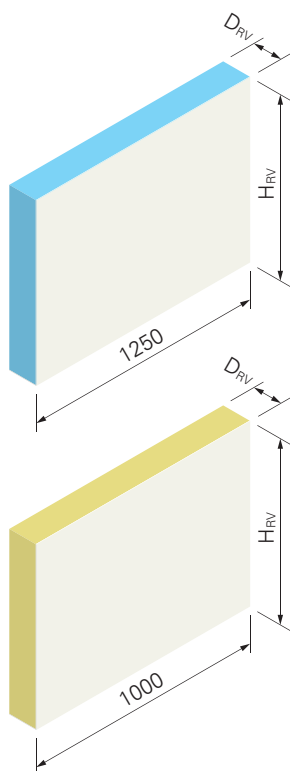
Matériau isolant: XPS
Revêtement: mastic fin renforcé de fibres
Couleur: blanc nature

Höhe Hauteur H _{RV} mm	Dicke Épaisseur D _{RV} mm	XPS	
		Art.-Nr. No art.	Preis Prix CHF/m
- 200 201 - 300 301 - 400	20	5808951	29.-
	20	5808952	33.-
	20	5808953	36.90
- 200 201 - 300 301 - 400	30	5808961	31.80
	30	5808962	36.10
	30	5808963	40.40
- 200 201 - 300 301 - 400	40	5808971	34.70
	40	5808972	39.30
	40	5808973	43.90
- 200 201 - 300 301 - 400	50	5808981	37.50
	50	5808982	42.40
	50	5808983	47.40
- 200 201 - 300 301 - 400	60	5808991	40.40
	60	5808992	45.60
	60	5808993	50.90
- 200 201 - 300 301 - 400	70	5809051	52.20
	70	5809052	57.30
	70	5809053	62.30
- 200 201 - 300 301 - 400	80	5809061	46.-
	80	5809062	51.70
	80	5809063	57.20
- 200 201 - 300 301 - 400	90	5809071	57.80
	90	5809072	63.20
	90	5809073	68.60
- 200 201 - 300 301 - 400	100	5809081	51.60
	100	5809082	57.60
	100	5809083	63.50
- 200 201 - 300 301 - 400	110	5809091	63.40
	110	5809092	69.10
	110	5809093	74.90
- 200 201 - 300 301 - 400	120	5809151	57.20
	120	5809152	63.50
	120	5809153	69.80

Produktgruppe 0813

Groupe de produit 0813

Bestellformulare unter www.dosteba.ch
Formulaires de commande sur www.dosteba.ch



Rahmenverbreiterungs- isolation RaV-Isol® Standardlänge

Rahmenverbreiterungsisolationen RaV-Isol® dienen als Dämmung der Fensterrahmenverbreiterung.

Dämmmaterial: XPS/PU
Beschichtung: faserarmerter Feinspachtel
Farbe: naturweiss

Isolation pour élargissement de cadre RaV-Isol® Longueur standard

Les isolations pour élargissement de cadre RaV-Isol® servent d'isolation de l'élargissement des chambranles de fenêtres.

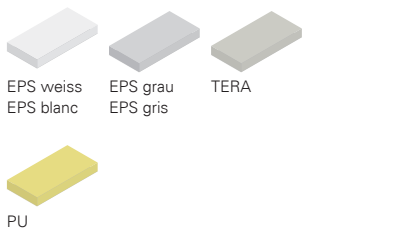
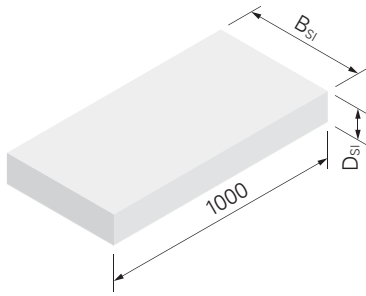
Matériau isolant: XPS/PU
Revêtement: mastic fin renforcé de fibres
Couleur: blanc nature

Höhe Hauteur H _{RV} mm	Dicke Épaisseur D _{RV} mm	Art.-Nr. No art.	XPS	PU
			58xxxxx	59xxxxx
			Preis Prix CHF/m	Preis Prix CHF/m
- 200	20	xx08956	23.20	28.-
201 - 300	20	xx08957	26.40	31.40
301 - 400	20	xx08958	29.50	34.80
- 200	30	xx08966	25.40	30.70
201 - 300	30	xx08967	28.90	34.50
301 - 400	30	xx08968	32.20	38.40
- 200	40	xx08976	27.70	33.40
201 - 300	40	xx08977	31.50	37.70
301 - 400	40	xx08978	35.-	42.-
- 200	50	xx08986	29.90	36.10
201 - 300	50	xx08987	34.-	40.80
301 - 400	50	xx08988	37.70	45.60
- 200	60	xx08996	32.20	38.80
201 - 300	60	xx08997	36.60	44.-
301 - 400	60	xx08998	40.50	49.20
- 200	70	xx09056	41.70	41.50
201 - 300	70	xx09057	45.80	47.10
301 - 400	70	xx09058	49.80	52.90
- 200	80	xx09066	36.80	44.20
201 - 300	80	xx09067	41.30	50.30
301 - 400	80	xx09068	45.70	56.50
- 200	90	xx09076	46.30	46.90
201 - 300	90	xx09077	50.60	53.40
301 - 400	90	xx09078	54.80	60.10
- 200	100	xx09086	41.40	49.60
201 - 300	100	xx09087	46.10	56.60
301 - 400	100	xx09088	50.70	63.70
- 200	110	xx09096	50.90	52.30
201 - 300	110	xx09097	55.40	59.70
301 - 400	110	xx09098	59.80	67.30
- 200	120	xx09156	46.-	55.-
201 - 300	120	xx09157	50.90	62.90
301 - 400	120	xx09158	55.70	71.-

Produktgruppe 0813

Groupe de produit 0813

Bestellformulare unter www.dosteba.ch
Formulaires de commande sur www.dosteba.ch



**Sturzisolation
Stu-Isol**

Sturzisolationen Stu-Isol dienen als Dämmung des Sturzes in der Storennische. In Kombination mit U-Profilen (für Rahmenverbreiterungsisolierungen RaV-Isol®) können sie ebenfalls als Rahmenverbreiterungsisolierungen verwendet werden.

Dämmmaterial: EPS 20 kg/m³/TERA/PU
Beschichtung: faserarmierter Feinspachtel
Farbe: naturweiss

**Isolation pour linteau
Stu-Isol**

Les isolations pour linteaux Stu-Isol s'utilisent dans les niches de stores. Des combinaisons avec profilés en U pour isolations d'élargissements de cadres RaV-Isol® peuvent également être utilisées pour isoler des élargissements de cadre.

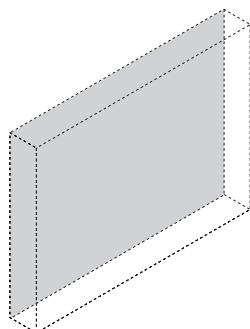
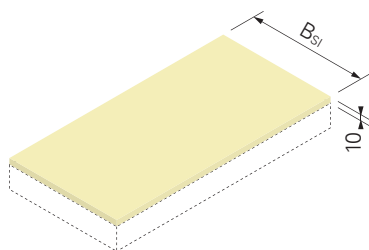
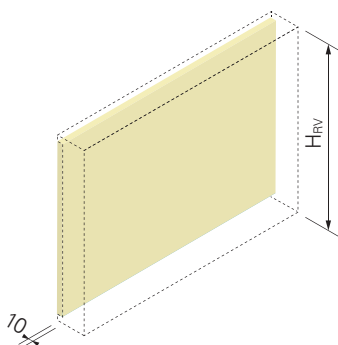
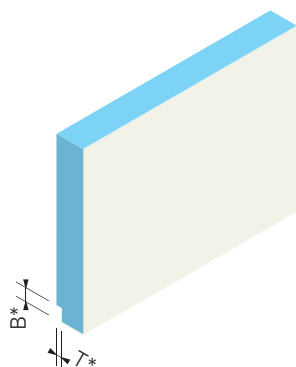
Matériau isolant: EPS 20 kg/m³/TERA/PU
Revêtement: mastic fin renforcé de fibres
Couleur: blanc nature

B _{Si} mm	D _{Si} mm	Art.-Nr. No art.	EPS	EPS	TERA	PU
			52xxxxx	54xxxxx	62xxxxx	59xxxxx
			Preis/Prix CHF/m	Preis/Prix CHF/m	Preis/Prix CHF/m	Preis/Prix CHF/m
- 200	20	xx00851	14.60	16.-	20.90	18.80
201 - 300	20	xx00852	18.10	19.80	26.20	23.10
301 - 400	20	xx00853	21.50	23.60	31.40	27.30
- 200	30	xx00861	15.40	16.90	22.20	20.20
201 - 300	30	xx00862	19.-	20.80	27.60	24.80
301 - 400	30	xx00863	22.50	24.70	32.90	29.40
- 200	40	xx00871	16.20	17.80	23.50	21.60
201 - 300	40	xx00872	19.90	21.80	29.-	26.60
301 - 400	40	xx00873	23.50	25.80	34.40	31.60
- 200	50	xx00881	17.-	18.70	24.80	23.-
201 - 300	50	xx00882	20.80	22.80	30.40	28.30
301 - 400	50	xx00883	24.50	26.90	35.90	33.70
- 200	60	xx00891	17.80	19.60	26.10	24.40
201 - 300	60	xx00892	21.70	23.80	31.80	30.10
301 - 400	60	xx00893	25.50	28.-	37.40	35.90
- 200	70	xx00951	18.70	20.60	27.40	25.80
201 - 300	70	xx00952	22.70	24.90	33.20	31.80
301 - 400	70	xx00953	26.60	29.20	38.90	38.-
- 200	80	xx00961	19.50	21.50	28.70	27.20
201 - 300	80	xx00962	23.60	25.90	34.60	33.60
301 - 400	80	xx00963	27.60	30.30	40.40	40.20
- 200	90	xx00971	20.30	22.40	30.-	28.60
201 - 300	90	xx00972	24.50	26.90	36.-	35.30
301 - 400	90	xx00973	28.60	31.40	41.90	42.30
- 200	100	xx00981	21.10	23.30	31.30	30.-
201 - 300	100	xx00982	25.40	27.90	37.40	37.10
301 - 400	100	xx00983	29.60	32.50	43.40	44.50
- 200	110	xx00991	21.90	24.20	32.60	31.40
201 - 300	110	xx00992	26.30	28.90	38.80	38.80
301 - 400	110	xx00993	30.60	33.60	44.90	46.60
- 200	120	xx01051	22.80	25.20	33.90	32.80
201 - 300	120	xx01052	27.30	30.-	40.20	40.60
301 - 400	120	xx01053	31.70	34.80	46.40	48.80

Produktgruppe 0812

Groupe de produit 0812

Bestellformulare unter www.dosteba.ch
Formulaires de commande sur www.dosteba.ch



Zuschläge

Aussparung für Holz-Metallfenster und Fugenausbildung

bei Rahmenverbreiterungsisolationen RaV-Isol[®]

Produktgruppe 0892

* Preise gültig bis zu einer max. Breite B 40 mm und einer max. Tiefe T 20 mm.

Suppléments

Évidement pour fenêtres bois-métal et comblement de joints

pour isolation pour élargissement de cadre RaV-Isol[®]

Groupe de produit 0892

* Prix valables pour une largeur max. de B 40 mm et une profondeur max. de T 20 mm.

Art.-Nr. No art.	Preis/Prix CHF/m
5002096	7.90

Ausführung Aerogel

bei Rahmenverbreiterungsisolations RaV-Isol[®]

Wärmeleitfähigkeit λ : 0.017 W/mK

H_{RV}
mm

- 150	
151 - 200	
201 - 250	
251 - 300	
301 - 350	
351 - 400	

Produktgruppe 0892

Exécution en Aérogel

pour isolation pour élargissement de cadre RaV-Isol[®]

Conductivité thermique λ : 0.017 W/mK

Art.-Nr.
No art.

Art.-Nr. No art.	Preis/Prix CHF/m
5002051	45.40
5002052	59.50
5002053	73.60
5002054	87.70
5002055	101.80
5002056	115.90

Groupe de produit 0892

Ausführung Aerogel

bei Sturzisolation Stu-Isol

Wärmeleitfähigkeit λ : 0.017 W/mK

B_{SI}
mm

- 150	
151 - 200	
201 - 250	
251 - 300	
301 - 350	
351 - 400	

Produktgruppe 0892

Exécution en Aérogel

pour isolation pour linteau Stu-Isol

Conductivité thermique λ : 0.017 W/mK

Art.-Nr.
No art.

Art.-Nr. No art.	Preis/Prix CHF/m
5002061	45.40
5002062	59.50
5002063	73.60
5002064	87.70
5002065	101.80
5002066	115.90

Groupe de produit 0892

Haftbrücke

für Rahmenverbreiterungsisolations RaV-Isol[®]

Material: Kunstharzdispersion mit feinem Sand

Produktgruppe 0792

Couche d'adhérence

pour isolation pour élargissement de cadre RaV-Isol[®]

Matériau: Dispersion de résine synthétique avec du sable fin

Art.-Nr.
No art.

Preis/Prix
CHF/m²

5021571	8.10
---------	------

Groupe de produit 0792

Zubehör

Accessoires

U-Profil

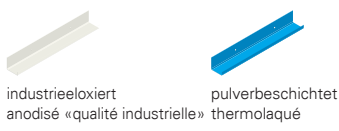
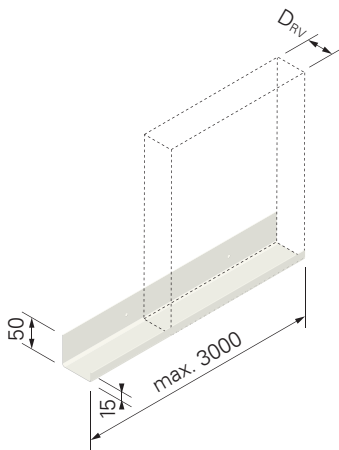
Profilé en U

für Rahmenverbreiterungsisolationen
RaV-Isol®

pour isolation pour élargissement de cadre
RaV-Isol®

Material: Aluminium
Dicke: 1 mm
Hinweis: ohne Schutzfolie

Matériau: Aluminium
Epaisseur: 1 mm
Remarque: avec feuille de protection



Dicke RaV-Isol®
Epaisseur RaV-Isol®
D_{RV} mm

		industrieeoxiert anodisiert «qualität industrielle»		pulverbeschichtet thermolaqué (RAL)	
		Art.-Nr. No art.	Preis Prix CHF/m	Art.-Nr. No art.	Preis Prix CHF/m
20		5006751	32.10	5006771	37.90
30		5006752	32.70	5006772	38.50
40		5006753	33.30	5006773	39.10
50		5006754	33.90	5006774	39.70
60		5006755	34.50	5006775	40.30
70		5006756	35.10	5006776	40.90
80		5006757	35.70	5006777	41.50
90		5006758	36.30	5006778	42.10
100		5006759	36.90	5006779	42.70
110		5006760	37.50	5006780	43.30
120		5006761	38.10	5006781	43.90

Produktgruppe 0892

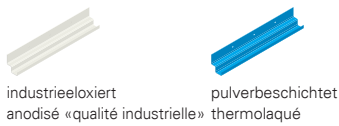
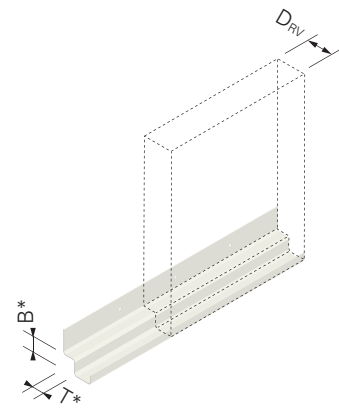
Groupe de produit 0892

U-Profil mit Abkantung für Holz-Metallfenster

Profilé en U avec chanfrein pour les fenêtres bois-métal

für Rahmenverbreiterungsisolationen
RaV-Isol®

pour isolation pour élargissement de cadre
RaV-Isol®



Dicke RaV-Isol®
Epaisseur RaV-Isol®
D_{RV} mm

		industrieeoxiert anodisiert «qualität industrielle»		pulverbeschichtet thermolaqué (RAL)	
		Art.-Nr. No art.	Preis Prix CHF/m	Art.-Nr. No art.	Preis Prix CHF/m
20		5023351	37.90	5023371	43.70
30		5023352	38.50	5023372	44.30
40		5023353	39.10	5023373	44.90
50		5023354	39.70	5023374	45.50
60		5023355	40.30	5023375	46.10
70		5023356	40.90	5023376	46.70
80		5023357	41.50	5023377	47.30
90		5023358	42.10	5023378	47.90
100		5023359	42.70	5023379	48.50
110		5023360	43.30	5023380	49.10
120		5023361	43.90	5023381	49.70

Produktgruppe 0892

Groupe de produit 0892

*Die kleinst mögliche Abmessung (B x T) beträgt 8 x 8 mm.

*Les dimensions minimales (L x P) sont de 8 x 8 mm.

Farbzuschlag (Art.-Nr. 5001091) bei Kleinmengen < 4 m²
pro Farbe: CHF 153.- (netto)

Supplément couleur (No. d'art. 5001091) pour les petites
quantités < 4 m² par couleur: CHF 153.- (net)

Farbzuschlag (Art.-Nr. 5001092) für NCS / IGP Standardfarben
pro Auftrag: CHF 193.80 (netto)

Supplément couleur (No. d'art. 5001092) pour peintures
standard NCS/IGP par commande: CHF 193.80 (net)

Farbzuschlag (Art.-Nr. 5001093) für Spezialfarben
pro Meter: auf Anfrage

Supplément couleur (No. d'art. 5001093) pour couleurs
spéciales par mètre: sur demande

Bestellformulare unter www.dosteba.ch
Formulaires de commande sur www.dosteba.ch

Zubehör**Accessoires****Senkkopfschraube**

für U-Profile

Material: Stahl verzinkt
 Werkzeugaufnahme: Torx T20

Länge Ø
 Longueur mm
 mm

25 4.0

Produktgruppe 0892

Vis à tête conique

pour profilé en U

Matériau: Acier zingué
 Raccordement d'outil: Torx T20

Stk./Pkt. Art.-Nr. Preis/Prix
 Pce/Pqt No art. CHF/Pkt.
 CHF/Pqt

200 5006796 **8.50**

Groupe de produit 0892

**Klebdichtstoff ST-Polymer**

Einkomponenten ST-Polymer für dynamische
 Verklebungen von Dosteba Elementen und
 anderen Bauteilen.

Farbe: weiss
 Inhalt: 290 ml

Stk./Pkt.

1
12

Produktgruppe 0092

Mastic collant à élasticité durable ST-Polymère

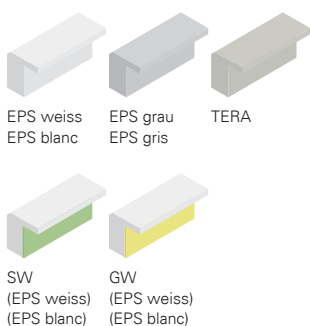
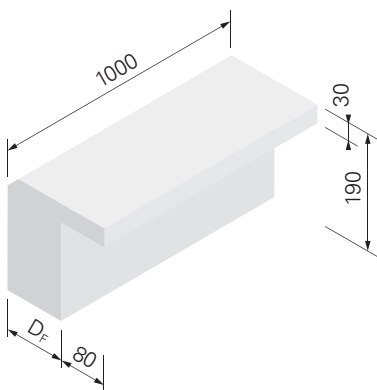
ST-Polymère monocomposant pour
 collages dynamiques ainsi d'éléments
 Dosteba et autres composants.

Couleur: blanc
 Contenu: 290 ml

Art.-Nr. Preis/Prix Art.-Nr. Preis/Prix
 No art. CHF/Stk. No art. CHF/Pkt.
 CHF/Pce CHF/Pqt

5000581 **23.10** 5000582 **214.50**
 17.88

Groupe de produit 0092



Dachrandwinkel DW Typ H, ohne Gefälle

Dachrandwinkel DW eignen sich für Anschlüsse des Wärmedämmverbundsystems an die Untersicht des Flachdachrandes.

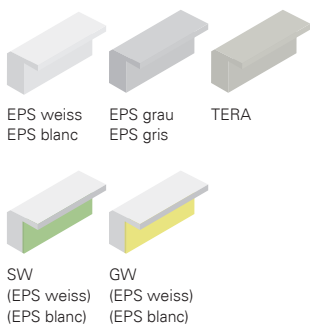
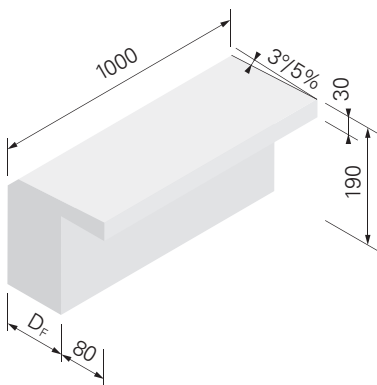
Cornière de rive de toiture DW type H, sans pente

Les cornières de rive de toiture DW sont conçues pour les raccordements du système thermo-isolant composite sur le soffite de l'avant-toit du toit plat.

Dämmmaterial: EPS 15 kg/m ³ /TERA		Matériau isolant: EPS 15 kg/m ³ /TERA				
Dicke Épaisseur D _F mm	Art.-Nr. No art.	EPS 51xxxxx Preis Prix CHF/m	EPS 53xxxxx Preis Prix CHF/m	TERA 62xxxxx Preis Prix CHF/m	SW 57xxxxx Preis Prix CHF/m	GW 67xxxxx Preis Prix CHF/m
60	xx09206	13.50	16.50	26.80	29.70	29.70
80	xx09208	15.10	18.20	28.80	31.30	31.30
100	xx09210	16.70	19.90	30.90	32.90	32.90
120	xx09212	18.30	21.60	32.90	34.50	34.50
140	xx09214	19.90	23.30	35.–	36.10	36.10
160	xx09216	21.50	25.–	37.–	37.70	37.70
180	xx09218	23.10	26.70	39.10	39.30	39.30
200	xx09220	24.70	28.40	41.10	40.90	40.90
220	xx09222	26.30	30.10	43.20	42.50	42.50
240	xx09224	27.90	31.80	45.20	44.10	44.10
260	xx09226	29.50	33.50	47.30	45.70	45.70
280	xx09228	31.10	35.20	49.30	47.30	47.30
300	xx09230	32.70	36.90	51.40	48.90	48.90

Produktgruppe 0901

Groupe de produit 0901



Dachrandwinkel DW Typ G, mit Gefälle

Dachrandwinkel DW eignen sich für Anschlüsse des Wärmedämmverbundsystems an die Untersicht des Flachdachrandes.

Cornière de rive de toiture DW type G, avec pente

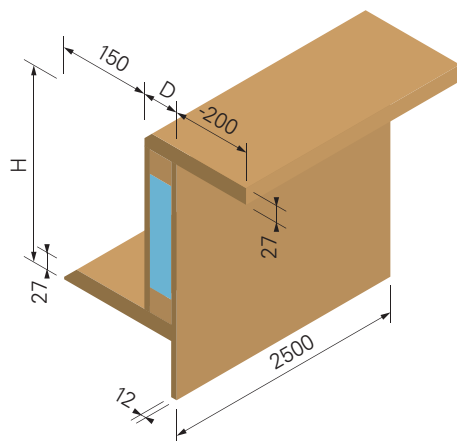
Les cornières de rive de toiture DW sont conçues pour les raccordements du système thermo-isolant composite sur le soffite de l'avant-toit du toit plat.

Dämmmaterial: EPS 15 kg/m ³ /TERA		Matériau isolant: EPS 15 kg/m ³ /TERA				
Dicke Épaisseur D _F mm	Art.-Nr. No art.	EPS 51xxxxx Preis Prix CHF/m	EPS 53xxxxx Preis Prix CHF/m	TERA 62xxxxx Preis Prix CHF/m	SW 57xxxxx Preis Prix CHF/m	GW 67xxxxx Preis Prix CHF/m
60	xx09306	14.–	17.–	27.40	30.30	30.30
80	xx09308	15.60	18.70	29.40	31.90	31.90
100	xx09310	17.20	20.40	31.50	33.50	33.50
120	xx09312	18.80	22.10	33.50	35.10	35.10
140	xx09314	20.40	23.80	35.60	36.70	36.70
160	xx09316	22.–	25.50	37.60	38.30	38.30
180	xx09318	23.60	27.20	39.70	39.90	39.90
200	xx09320	25.20	28.90	41.70	41.50	41.50
220	xx09322	26.80	30.60	43.80	43.10	43.10
240	xx09324	28.40	32.30	45.80	44.70	44.70
260	xx09326	30.–	34.–	47.90	46.30	46.30
280	xx09328	31.60	35.70	49.90	47.90	47.90
300	xx09330	33.20	37.40	52.–	49.50	49.50

Produktgruppe 0902

Groupe de produit 0902

Bestellformulare unter www.dosteba.ch
Formulaires de commande sur www.dosteba.ch



Dachrandkranz DSP-H ohne Gefälle

Dachrandkränze DSP werden als Randabschluss bei diversen Flachdachvarianten eingesetzt.

Material
Abdeckbrett: Dreischichtplatte (DSP)
Material: Grobspanplatte (OSB)
Dämmmaterial: XPS

Dicke Epaisseur D mm	Höhe Hauteur H mm
64	300
64	350
64	400
64	450
64	500
124	300
124	350
124	400
124	450
124	500

Couronne de rive de toiture DSP-H, sans pente

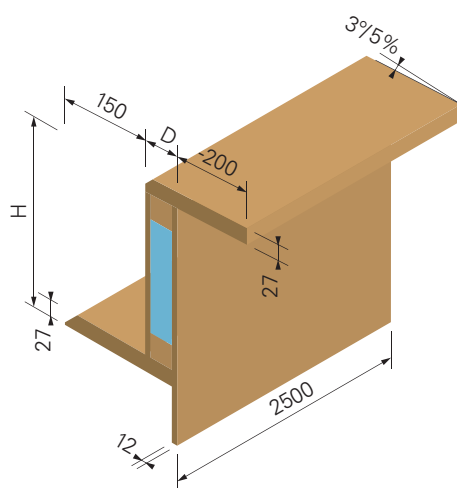
Les couronnes de rive de toiture DSP sont utilisées comme terminaisons de bord pour différentes variantes de toit plat.

Matériau pièce
de recouvrement: Panneau trois plis (DSP)
Matériau: Panneaux de particules (OSB)
Matériau isolant: XPS

Dicke Epaisseur D mm	Höhe Hauteur H mm	Art.-Nr. No art.	Preis Prix CHF/m
64	300	5010651	109.10
64	350	5010652	116.10
64	400	5010653	123.10
64	450	5010654	130.10
64	500	5010655	137.10
124	300	5010661	123.-
124	350	5010662	130.-
124	400	5010663	137.-
124	450	5010664	144.-
124	500	5010665	151.-

Produktgruppe 0907

Groupe de produit 0907



Dachrandkranz DSP-G mit Gefälle

Dachrandkränze DSP werden als Randabschluss bei diversen Flachdachvarianten eingesetzt.

Material
Abdeckbrett: Dreischichtplatte (DSP)
Material: Grobspanplatte (OSB)
Dämmmaterial: XPS

Dicke Epaisseur D mm	Höhe Hauteur H mm	Gefälle Pente %
64	300	5
64	350	5
64	400	5
64	450	5
64	500	5
124	300	5
124	350	5
124	400	5
124	450	5
124	500	5

Couronne de rive de toiture DSP-G, avec pente

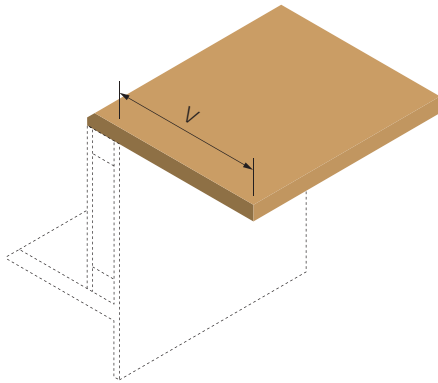
Les couronnes de rive de toiture DSP sont utilisées comme terminaisons de bord pour différentes variantes de toit plat.

Matériau pièce
de recouvrement: Panneau trois plis (DSP)
Matériau: Panneaux de particules (OSB)
Matériau isolant: XPS

Dicke Epaisseur D mm	Höhe Hauteur H mm	Gefälle Pente %	Art.-Nr. No art.	Preis Prix CHF/m
64	300	5	5010671	123.-
64	350	5	5010672	130.-
64	400	5	5010673	137.-
64	450	5	5010674	144.-
64	500	5	5010675	151.-
124	300	5	5010681	136.80
124	350	5	5010682	143.80
124	400	5	5010683	150.80
124	450	5	5010684	157.80
124	500	5	5010685	164.80

Produktgruppe 0908

Groupe de produit 0908

Zuschläge**Suppléments****Abdeckbrett breiter****Pièce de recouvrement plus large**

bei Dachrandkränzen DSP

pour couronnes de rive de toiture DSP

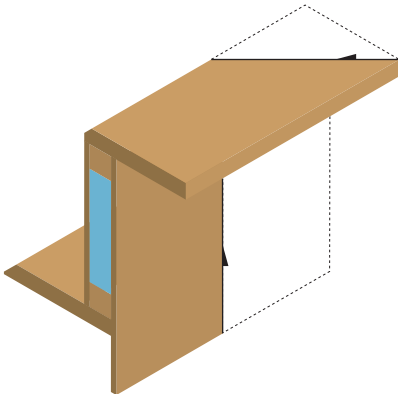
Material: Dreischichtplatte (DSP)
Vorsprung V: grösser als 200 mmMatériau: Panneau trois plis (DSP)
Saillie V: supérieure à 200 mmBeschreibung
DescriptionV max
mmArt.-Nr. Preis/Prix
No art. CHF/mpro 1 cm Mehrbreite und 1 m Länge
par 1 cm de largeur supplémentaire et 1 m de longueur**300**

5001657

1.10

Produktgruppe 0992

Groupe de produit 0992

Gehrungsschnitt**Coupe en onglet**

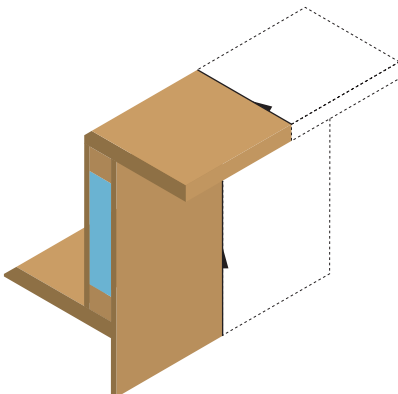
bei Dachrandkränzen DSP

pour couronnes de rive de toiture DSP

Hinweis: für eine Ecke sind
2 Gehrungsschnitte erforderlich,
Verschnitt wird verrechnetRemarque: pour un angle, 2 coupes
d'onglet sont nécessaires,
Chutes y rattachésArt.-Nr. Preis/Prix
No art. CHF/Stk.
CHF/Pce5001661 **48.30**

Produktgruppe 0992

Groupe de produit 0992

Ablängeschnitt**Débitage à longueur**

bei Dachrandkränzen DSP

pour couronnes de rive de toiture DSP

Ausführung: kürzen eines Elements
in der LängeExécution: raccourcissement
d'un élément dans la longueur

Hinweis: Verschnitt wird verrechnet

Remarque: Chutes y rattachés

Art.-Nr. Preis/Prix
No art. CHF/Stk.
CHF/Pce5001666 **16.80**

Produktgruppe 0992

Groupe de produit 0992

Zubehör**Accessoires****Schraubdübel
SXRL 10 x 100 T****Cheville de vissage
SXRL 10 x 100 T**

für Dachrandkränze DSP

pour couronnes de rive de toiture DSP

Material: Stahl verzinkt
Werkzeugaufnahme: Torx T30Matériau: Acier zingué
Raccordement d'outil: Torx T30Stk./Pkt.
Pce/PqtArt.-Nr. Preis/Prix
No art. CHF/Stk.
CHF/PceArt.-Nr. Preis/Prix
No art. CHF/Pkt.
CHF/Pqt1
505020951 **2.40**
1.455020971 **72.40**

Produktgruppe 0692

Groupe de produit 0692



Werkzeuge / Outils



Fräswerkzeug für Montage-
rondellen und -zylinder
Outil de fraisage pour patches de
fixation et cylindres de montage
siehe/voir **10.058**

Montagerondelle DoRondo®-PE

Montagerondellen DoRondo®-PE eignen sich für wärmebrückenfreie Fremdmontagen in Wärmedämmverbundsystemen aus expandiertem Polystyrol (EPS) und Steinwolle (SW).

Montagerondellen DoRondo®-PE sind Rondellen aus hochwertigem Kunststoff. Die innere Seite hat eine Noppenstruktur, die äussere Oberfläche ist perforiert. Für die Verschraubung in die Montagerondellen DoRondo®-PE eignen sich Holz- oder Blechschrauben.

Abmessungen

Durchmesser:	90 mm
Nutzfläche Durchmesser:	70 mm
Dicke:	10 mm

Patch de fixation DoRondo®-PE

Les patches de fixation DoRondo®-PE conviennent pour les montages ultérieurs sans pont thermique dans les systèmes thermo-isolants en polystyrène expansé (EPS) et en laine de roche (SW).

Les patches de fixation DoRondo®-PE sont des rondelles en matière plastique de haute qualité. La face inférieure a une structure picots, la surface extérieure est perforée.

La fixation par vissage dans les patches de fixation DoRondo®-PE peut s'opérer avec des vis à bois ou à tôle.

Dimensions

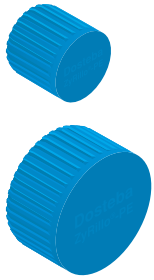
Diamètre:	90 mm
Surface utile diamètre:	70 mm
Epaisseur:	10 mm

mit Fräswerkzeug

Ø mm	Stk./Pkt. Pce/Pqt DoRondo®-PE	Preis/Prix CHF/Stk. CHF/Pce	Art.-Nr.	Preis/Prix
			No art.	CHF/Pkt. CHF/Pqt
90	20	3.87	6000161	77.30
90	50	3.15	6000162	157.10
90	100	2.57	6000163	256.20

Produktgruppe 1001

Groupe de produit 1001



Befestigungsmaterial Matériel de fixation



PU-Kleber DoPurCol
Colle-PU DoPurCol
siehe/voir **10.059**

Werkzeuge / Outils



Fräswerkzeug für Montage-
rondellen und -zylinder
Outil de fraisage pour patches de
fixation et cylindres de montage
siehe/voir **10.058**

Montagezylinder ZyRillo®-PE

Montagezylinder ZyRillo®-PE eignen sich für wärmebrückenfreie Fremdmontagen in Wärmedämmverbundsystemen aus expandiertem Polystyrol (EPS) und Steinwolle (SW).

Montagezylinder ZyRillo®-PE sind formgespritzte Zylinder aus hochwertigem Kunststoff mit wellenförmiger Mantelfläche. Sie sind in zwei Durchmessern erhältlich. Für die Verschraubung in die Montagezylinder ZyRillo®-PE eignen sich Holz- oder Blechschrauben, sowie Schrauben mit metrischem Gewinde (M-Schrauben).

Abmessungen

Durchmesser: 70/125 mm
Nutzflächen Durchmesser: 50/105 mm
Nutzdicke für Verschraubung: 22 mm
Dicke: 70 mm

Befestigungsmaterial

Klebstoff: PU-Kleber DoPurCol

Cylindre de montage ZyRillo®-PE

Les cylindres de montage ZyRillo®-PE conviennent pour les montages ultérieurs sans pont thermique dans les systèmes thermo-isolants en polystyrène expansé (EPS) et en laine de roche (SW).

Les cylindres de montage ZyRillo®-PE sont constitués de matière plastique de haute qualité avec une surface ondulée de la gaine. Ils sont disponibles en deux diamètres. La fixation par vissage dans les cylindres de montage ZyRillo®-PE peut s'opérer avec des vis à bois ou à tôle ainsi que des vis à pas métrique (vis M).

Dimensions

Diamètres: 70/125 mm
Surfaces utiles diamètres: 50/105 mm
Epaisseur utile pour vissage: 22 mm
Epaisseur: 70 mm

Matériel de fixation

Colle: Colle-PU DoPurCol

mit Fräswerkzeug

Ø mm	Stk./Pkt. Pce/Pqt ZyRillo®-PE	Kartuschen Cartouches DoPurCol	Preis/Prix CHF/Stk. CHF/Pce	Art.-Nr. No art.	Preis/Prix CHF/Pkt. CHF/Pqt
70	10	1	12.-	6000361	120.-
70	50	4	9.22	6000362	460.90
125	10	2	19.46	6000366	194.60
125	50	8	15.02	6000367	750.70

Produktgruppe 1026

Groupe de produit 1026

ohne Fräswerkzeug

Ø mm	Stk./Pkt. Pce/Pqt ZyRillo®-PE	Kartuschen Cartouches DoPurCol	Preis/Prix CHF/Stk. CHF/Pce	Art.-Nr. No art.	Preis/Prix CHF/Pkt. CHF/Pqt
70	10	1	10.51	6000371	105.10
70	50	4	8.96	6000372	447.80
125	10	2	17.27	6000376	172.70
125	50	8	14.63	6000377	731.40

Produktgruppe 1026

Groupe de produit 1026

Bestellformulare unter www.dosteba.ch
Formulaires de commande sur www.dosteba.ch



Befestigungsmaterial Matériel de fixation



PU-Kleber DoPurCol
Colle-PU DoPurCol
siehe/voir **10.059**

Werkzeuge / Outils



Fräswerkzeug für Montage-
rondellen und -zylinder
Outil de fraisage pour patches de
fixation et cylindres de montage
siehe/voir **10.058**

Montagezylinder ZyRillo®-EPS

Montagezylinder ZyRillo®-EPS eignen sich für wärmebrückenfreie Fremdmontagen in Wärmedämmverbundsystemen aus expandiertem Polystyrol (EPS) und Steinwolle (SW).

Montagezylinder ZyRillo®-EPS sind formgeschäumte Zylinder aus EPS mit wellenförmiger Mantelfläche und hohem Raumgewicht. Sie sind in zwei Durchmesser erhältlich.

Für die Verschraubung in die Montagezylinder ZyRillo®-EPS eignen sich Holz- oder Blechschrauben, sowie solche mit zylindrischem Gewinde und grosser Steigung (Rahmenschrauben).

Abmessungen

Durchmesser:	70/125 mm
Nutzflächen Durchmesser:	50/105 mm
Dicke:	70 mm
Raumgewicht:	160 kg/m ³

Befestigungsmaterial

Klebstoff: PU-Kleber DoPurCol

Cylindre de montage ZyRillo®-EPS

Les cylindres de montage ZyRillo®-EPS conviennent pour les montages ultérieurs sans pont thermique dans les systèmes thermo-isolants en polystyrène expansé (EPS) et en laine de roche (SW).

Les cylindres de montage ZyRillo®-EPS sont des cylindres moulés par expansion en EPS avec une surface ondulée de la gaine et un grand poids spécifique. Ils sont disponibles en deux diamètres.

La fixation par vissage dans les cylindres de montage ZyRillo®-EPS peut s'opérer avec des vis à bois ou à tôle ou avec celles munies d'un filetage cylindrique et un grand pas (vis pour cadre).

Dimensions

Diamètres:	70/125 mm
Surfaces utiles diamètres:	50/105 mm
Epaisseur:	70 mm
Poids spécifique:	160 kg/m ³

Matériel de fixation

Colle: Colle-PU DoPurCol

mit Fräswerkzeug

Ø mm	Stk./Pkt. Pce/Pqt	Kartuschen Cartouches ZyRillo®-EPS DoPurCol	Preis/Prix CHF/Stk. CHF/Pce	Art.-Nr. No art.	Preis/Prix CHF/Pkt. CHF/Pqt
70	10	1	11.91	6000461	119.10
70	50	4	9.15	6000462	457.10
125	10	2	19.37	6000466	193.70
125	50	8	14.94	6000467	747.-

Produktgruppe 1003

Groupe de produit 1003

ohne Fräswerkzeug

Ø mm	Stk./Pkt. Pce/Pqt	Kartuschen Cartouches ZyRillo®-EPS DoPurCol	Preis/Prix CHF/Stk. CHF/Pce	Art.-Nr. No art.	Preis/Prix CHF/Pkt. CHF/Pqt
70	10	1	10.43	6000471	104.30
70	50	4	8.89	6000472	444.30
125	10	2	17.18	6000476	171.80
125	50	8	14.56	6000477	727.80

Produktgruppe 1003

Groupe de produit 1003



Werkzeuge / Outils



Fräswerkzeug
Outil de fraisage
siehe/voir **10.057**

Montagezylinder Rondoline®-PU

Montagezylinder Rondoline®-PU eignen sich als Druckunterlage für hohe Drucklasten sowie als Montageelement für Fremdmontagen in Wärmedämmverbundsystemen aus expandiertem Polystyrol (EPS) und Steinwolle (SW). Montagezylinder Rondoline®-PU sind formgeschäumte Zylinder aus schwarz eingefärbtem, fäulnisbeständigem und FCKW-freiem PU-Hartschaum (Polyurethan). Sie sind in zwei Durchmessern erhältlich. Für die Verschraubung in die Montagezylinder Rondoline®-PU eignen sich Holz- oder Blechschrauben, sowie solche mit zylindrischem Gewinde und grosser Steigung (Rahmenschrauben). Für grosse Zug- und Querlasten muss die Verankerung im Untergrund erfolgen.

Abmessungen

Durchmesser:	90/125 mm
Nutzflächen Durchmesser:	50/85 mm
Dicken:	60 – 300 mm
Raumgewicht:	300 kg/m ³

Cylindre de montage Rondoline®-PU

Les cylindres de montage Rondoline®-PU sont adaptés comme cale d'appui pour charges de compression élevées et comme support pour les montages ultérieurs dans les systèmes thermo-isolants en polystyrène expansé (EPS) et en laine de roche (SW).

Les cylindres de montage Rondoline®-PU sont des cylindres moulés par expansion composés de mousse PU rigide (polyuréthane), imputrescible, teintée en noir et sans CFC. Ils sont disponibles en deux diamètres.

La fixation par vissage dans les cylindres de montage Rondoline®-PU peut s'opérer avec des vis à bois ou à tôle ou avec celles munies d'un filetage cylindrique et un grand pas (vis pour cadre). D'importantes charges de traction et transversales impliquent un ancrage dans le support.

Dimensions

Diamètres:	90/125 mm
Surfaces utiles diamètres:	50/85 mm
Epaisseurs:	60 – 300 mm
Poids spécifique:	300 kg/m ³

Dicke Epaisseur mm	Ø 90 mm		Ø 125 mm	
	Art.-Nr. No art.	Preis/Prix CHF/Stk. CHF/Pce	Art.-Nr. No art.	Preis/Prix CHF/Stk. CHF/Pce
60	6000506	13.–	6000606	19.50
80	6000508	15.40	6000608	22.70
100	6000510	17.80	6000610	26.–
120	6000512	20.20	6000612	29.20
140	6000514	22.60	6000614	32.50
160	6000516	25.–	6000616	35.70
180	6000518	27.40	6000618	39.–
200	6000520	29.80	6000620	42.20
220	6000522	32.20	6000622	45.50
240	6000524	34.60	6000624	48.70
260	6000526	37.–	6000626	52.–
280	6000528	39.40	6000628	55.20
300	6000530	41.80	6000630	58.50

Produktgruppe 1004

Groupe de produit 1004

Bestellformulare unter www.dosteba.ch
Formulaires de commande sur www.dosteba.ch



Werkzeuge / Outils



Fräswerkzeug
Outil de fraisage
siehe/voir 10.057

Montagezylinder Rondoline®-EPS

Montagezylinder Rondoline®-EPS eignen sich für wärmebrückenfreie Fremdmontagen in Wärmedämmverbundsystemen aus expandiertem Polystyrol (EPS) und Steinwolle (SW). Zudem eignen sie sich als Druckunterlage für mittelschwere Lasten. Montagezylinder Rondoline®-EPS sind formgeschäumte Zylinder aus EPS mit hohem Raumgewicht. Sie sind in zwei Durchmessern erhältlich.

Für die Verschraubung in die Montagezylinder Rondoline®-EPS eignen sich Holz- oder Blechschrauben, sowie solche mit zylindrischem Gewinde und grosser Steigung (Rahmenschrauben).

Abmessungen

Durchmesser:	90/125 mm
Nutzflächen Durchmesser:	70/105 mm
Dicken:	60 – 300 mm
Raumgewicht:	160 kg/m ³

Cylindre de montage Rondoline®-EPS

Les cylindres de montage Rondoline®-EPS conviennent pour les montages ultérieurs sans pont thermique dans les systèmes thermo-isolants en polystyrène expansé (EPS) et en laine de roche (SW). Ils conviennent aussi comme cale d'appui pour les charges moyennement lourdes.

Les cylindres de montage Rondoline®-EPS sont des cylindres moulés par expansion en EPS à poids spécifique élevé. Ils sont disponibles en deux diamètres.

La fixation par vissage dans les cylindres de montage Rondoline®-EPS peut s'opérer avec des vis à bois ou à tôle ou avec celles munies d'un filetage cylindrique et un grand pas (vis pour cadre).

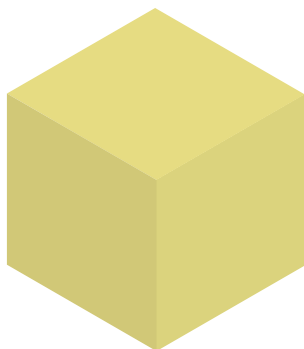
Dimensions

Diamètres:	90/125 mm
Surfaces utiles diamètres:	70/105 mm
Epaisseurs:	60 – 300 mm
Poids spécifique:	160 kg/m ³

Dicke Epaisseur mm	Ø 90 mm		Ø 125 mm	
	Art.-Nr. No art.	Preis/Prix CHF/Stk. CHF/Pce	Art.-Nr. No art.	Preis/Prix CHF/Stk. CHF/Pce
60	6000806	12.–	6000906	18.–
80	6000808	13.40	6000908	19.50
100	6000810	14.80	6000910	21.10
120	6000812	16.20	6000912	22.60
140	6000814	17.50	6000914	24.20
160	6000816	18.90	6000916	25.70
180	6000818	20.30	6000918	27.30
200	6000820	21.70	6000920	28.80
220	6000822	23.–	6000922	30.40
240	6000824	24.40	6000924	31.90
260	6000826	25.80	6000926	33.50
280	6000828	27.20	6000928	35.–
300	6000830	28.50	6000930	36.60

Produktgruppe 1005

Groupe de produit 1005



Montagequader Quadroline®-PU

Montagequader Quadroline®-PU eignen sich als Druckunterlage in Wärmedämmverbundsystemen aus expandiertem Polystyrol (EPS) und Steinwolle (SW). Montagequader Quadroline®-PU sind geschnittene Quader aus fäulnisbeständigem und FCKW-freiem PU-Hartschaum (Polyurethan). Verankerungen müssen im Mauerwerk erfolgen. Verschraubungen direkt in die Montagequader Quadroline®-PU sind nicht zulässig.

Abmessungen

Grösse:	198 x 198 mm
Nutzfläche:	198 x 198 mm
Dicken:	60 – 300 mm
Raumgewicht:	200 kg/m ³

Dicke
Epaisseur
mm

	Art.-Nr. No art.	Preis/Prix CHF/Stk. CHF/Pce
60	6001006	27.30
80	6001008	33.80
100	6001010	40.30
120	6001012	46.80
140	6001014	53.30
160	6001016	59.80
180	6001018	66.30
200	6001020	72.80
220	6001022	79.30
240	6001024	85.80
260	6001026	92.30
280	6001028	98.80
300	6001030	105.30

Produktgruppe 1006

Groupe de produit 1006

Carreau de montage Quadroline®-PU

Les carreaux de montage Quadroline®-PU sont adaptés comme cales d'appui dans les systèmes thermo-isolants en polystyrène expansé (EPS) et en laine de roche (SW).

Les carreaux de montage Quadroline®-PU sont constitués de carreaux coupés dans de la mousse PU rigide (polyuréthane), imputrescible et sans CFC.

Les ancrages doivent être effectués dans la maçonnerie. Les vissages dans les carreaux de montage Quadroline®-PU ne sont pas permis.

Dimensions

Taille:	198 x 198 mm
Surface utile:	198 x 198 mm
Epaisseurs:	60 – 300 mm
Poids spécifique:	200 kg/m ³

Zuschläge

Montagequader Quadroline®-PU Zuschnitt

max. Grösse: 2000 x 1000 x 400 mm

Suppléments

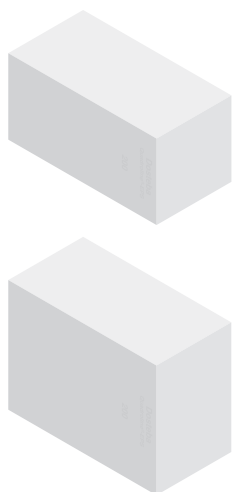
Carreau de montage Quadroline®-PU Découpes

Taille max.: 2000 x 1000 x 400 mm

	Art.-Nr. No art.	Preis/Prix CHF/Stk. CHF/Pce
		auf Anfrage sur demande

Produktgruppe 1006

Groupe de produit 1006



Montagequader Quadroline®-EPS

Montagequader Quadroline®-EPS eignen sich für wärmebrückenfreie Fremdmontagen in Wärmedämmverbundsystemen aus expandiertem Polystyrol (EPS) und Steinwolle (SW). Zudem eignen sie sich als Druckunterlage für mittelschwere Lasten. Montagequader Quadroline®-EPS sind formgeschäumte Quader aus EPS mit hohem Raumgewicht. Sie sind in zwei Größen erhältlich.

Für die Verschraubung in die Montagequader Quadroline®-EPS eignen sich Holz- oder Blechschrauben, sowie solche mit zylindrischem Gewinde und grosser Steigung (Rahmenschrauben).

Abmessungen

Grössen:	100 x 100/150 x 100 mm
Nutzflächen:	80 x 80/130 x 80 mm
Dicken:	60 – 300 mm
Raumgewicht:	160 kg/m ³

Carreau de montage Quadroline®-EPS

Les carreaux de montage Quadroline®-EPS conviennent pour les montages ultérieurs sans pont thermique dans les systèmes thermo-isolants en polystyrène expansé (EPS) et en laine de roche (SW). Ils conviennent aussi comme cale d'appui pour les charges moyennement lourdes.

Les carreaux de montage Quadroline®-EPS sont moulés en EPS d'un poids spécifique élevé. Ils sont disponibles en deux tailles. La fixation par vissage dans les carreaux de montage Quadroline®-EPS peut s'opérer avec des vis à bois ou à tôle ou avec celles munies d'un filetage cylindrique et un grand pas (vis pour cadre).

Dimensions

Tailles:	100 x 100/150 x 100 mm
Surfaces utiles:	80 x 80/130 x 80 mm
Epaisseurs:	60 – 300 mm
Poids spécifique:	160 kg/m ³

Dicke Epaisseur mm	100 x 100 mm		150 x 100 mm	
	Art.-Nr. No art.	Preis/Prix CHF/Stk. CHF/Pce	Art.-Nr. No art.	Preis/Prix CHF/Stk. CHF/Pce
60	6001306	13.60	6001406	19.–
80	6001308	15.–	6001408	20.50
100	6001310	16.40	6001410	22.10
120	6001312	17.80	6001412	23.60
140	6001314	19.20	6001414	25.20
160	6001316	20.60	6001416	26.70
180	6001318	22.–	6001418	28.30
200	6001320	23.40	6001420	29.80
220	6001322	24.80	6001422	31.40
240	6001324	26.20	6001424	32.90
260	6001326	27.60	6001426	34.50
280	6001328	29.–	6001428	36.–
300	6001330	30.40	6001430	37.60

Produktgruppe 1007

Groupe de produit 1007



Werkzeuge / Outils



Fräswerkzeug
Outil de fraisage
siehe/voir **10.057**

Montagezylinder VARIZ®

Montagezylinder VARIZ® eignen sich für wärmebrückenfreie Fremdmontagen in Wärmedämmverbundsystemen aus expandiertem Polystyrol (EPS) und Steinwolle (SW). Zudem eignen sie sich als Druckunterlage für mittelschwere Lasten. Montagezylinder VARIZ® sind formgeschäumte Zylinder aus EPS mit hohem Raumgewicht. Der umlaufende 20 mm Raster gibt den genauen Sägeschnitt vor. Sie sind in zwei Durchmessern erhältlich. Für die Verschraubung in die Montagezylinder VARIZ® eignen sich Holz- oder Blechschrauben, sowie solche mit zylindrischem Gewinde und grosser Steigung (Rahmenschrauben).

Abmessungen

Durchmesser: 90/125 mm
Nutzflächen Durchmesser: 70/105 mm
Länge: 1000 mm
Raumgewicht: 140 kg/m³

Ø mm	Stk. Pce	Stk./Pkt. Pce/Pqt	Art.-Nr. No art.	Preis/Prix CHF/Stk. CHF/Pce	Art.-Nr. No art.	Preis/Prix CHF/Pkt. CHF/Pqt
90	1	–	6000851	100.60		
90	4	4		86.85	6000852	347.40
90	80	–		68.43	6000855	5473.70
125	1	–	6000951	108.90		
125	4	4		95.58	6000952	382.30
125	36	–		76.76	6000955	2763.10

Produktgruppe 1019

Cylindre de montage VARIZ®

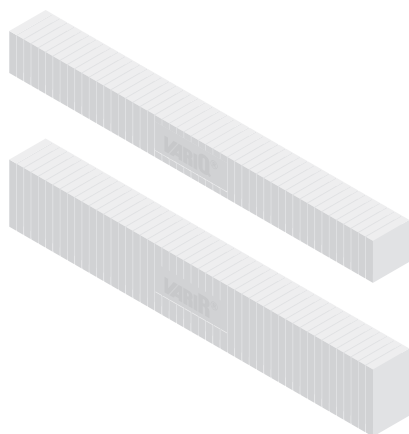
Les cylindres de montage VARIZ® conviennent pour les montages ultérieurs sans pont thermique dans les systèmes thermo-isolants en polystyrène expansé (EPS) et en laine de roche (SW). Ils conviennent aussi comme cale d'appui pour les charges moyennement lourdes. Les cylindres de montage VARIZ® sont des cylindres moulés par expansion en EPS à poids spécifique élevé. La grille circulaire de 20 mm définit la forme de coupe exacte. Ils sont disponibles en deux diamètres. La fixation par vissage dans les cylindres de montage VARIZ® peut s'opérer avec des vis à bois ou à tôle ou avec celles munies d'un filetage cylindrique et un grand pas (vis pour cadre).

Dimensions

Diamètres: 90/125 mm
Surfaces utiles diamètres: 70/105 mm
Longueur: 1000 mm
Poids spécifique: 140 kg/m³

Art.-Nr. No art.	Preis/Prix CHF/Stk. CHF/Pce	Art.-Nr. No art.	Preis/Prix CHF/Pkt. CHF/Pqt
6000851	100.60		
	86.85	6000852	347.40
	68.43	6000855	5473.70
6000951	108.90		
	95.58	6000952	382.30
	76.76	6000955	2763.10

Groupe de produit 1019



Montagequader VARIQ® und VARIR®

Montagequader VARIQ® und VARIR® eignen sich für wärmebrückenfreie Fremdmontagen in Wärmedämmverbundsystemen aus expandiertem Polystyrol (EPS) und Steinwolle (SW). Zudem eignen sie sich als Druckunterlage für mittel-schwere Lasten.

Montagequader VARIQ® und VARIR® sind formgeschäumte Quader aus EPS mit hohem Raumgewicht. Der umlaufende 20 mm Raster gibt den genauen Sägeschnitt vor. Sie sind in zwei Grössen erhältlich. Für die Verschraubung in die Montagequader VARIQ® und VARIR® eignen sich Holz- oder Blechschrauben, sowie solche mit zylindrischem Gewinde und grosser Steigung (Rahmenschrauben).

Abmessungen

Grössen:	100 x 100/160 x 100 mm
Nutzflächen:	80 x 80/140 x 80 mm
Länge:	1000 mm
Raumgewicht:	140 kg/m ³

Grösse	Stk.	Stk./Pkt.	Art.-Nr.	Preis/Prix	Art.-Nr.	Preis/Prix
Taille	Pce	Pce/Pqt	No art.	CHF/Stk.	No art.	CHF/Pkt.
mm				CHF/Pce		CHF/Pqt
100 x 100	1	–	6001351	118.20		
100 x 100	4	4		104.35	6001352	417.40
100 x 100	48	–		85.15	6001355	4086.90
160 x 100	1	–	6001451	126.40		
160 x 100	4	4		113.13	6001452	452.50
160 x 100	32	–		94.56	6001455	3025.80

Produktgruppe 1019

Carreau de montage VARIQ® et VARIR®

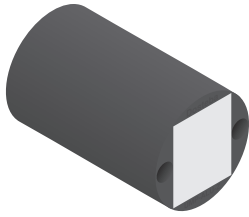
Les carreaux de montage VARIQ® et VARIR® conviennent pour les montages ultérieurs sans pont thermique dans les systèmes thermo-isolants en polystyrène expansé (EPS) et en laine de roche (SW). Ils conviennent aussi comme cale d'appui pour les charges moyennement lourdes. Les carreaux de montage VARIQ® et VARIR® et sont des carreaux moulés par expansion en EPS à poids spécifique élevé. La grille circulaire de 20 mm définit la forme de coupe exacte. Ils sont disponibles en deux tailles.

La fixation par vissage dans les carreaux de montage VARIQ® et VARIR® peut s'opérer avec des vis à bois ou à tôle ou avec celles munies d'un filetage cylindrique et un grand pas (vis pour cadre).

Dimensions

Tailles:	100 x 100/160 x 100 mm
Surfaces utiles:	80 x 80/140 x 80 mm
Longueur:	1000 mm
Poids spécifique:	140 kg/m ³

Groupe de produit 1019



Befestigungsmaterial* Matériel de fixation*



Schraubdübel
Cheville de vissage
siehe/voir **10.048**



Stellfuß
Pied réglable
siehe/voir **10.047**



Korrosionsschutzspray
Spray de protection
contre la corrosion
siehe/voir **10.050**

Werkzeuge / Outils



Hartmetall-Hammerbohrer
Foret en métal dur
siehe/voir **10.053**



Werkzeugset
Set d'outillage
siehe/voir **10.054**



Fräswerkzeug
Outil de fraisage
siehe/voir **10.058**

Universalmontageplatte UMP®-ALU-Z (zylindrisch)

Universalmontageplatten UMP®-ALU-Z eignen sich für wärmebrückenfreie Fremdmontagen in Wärmedämmverbundsystemen, hinterlüfteten Fassaden, Innendämmungen usw.

Universalmontageplatten UMP®-ALU-Z bestehen aus schwarz eingefärbtem, fäulnisbeständigem und FCKW-freiem PU-Hartschaum (Polyurethan) mit einer eingeschäumten Stahlblecheinlage zum kraftschlüssigen Verschrauben mit dem Untergrund, einer Aluplatte für die Verschraubung des Anbauteils sowie einer Compactplatte (HPL), welche eine optimale Druckverteilung an der Oberfläche gewährleistet. EPS-Stopfen zum Schliessen der Bohrungen werden mitgeliefert.

Abmessungen

Grundfläche: Ø 125 mm
Dicken: 60 – 300 mm
Nutzfläche: 75 x 60 mm
Raumgewicht PU: 350 kg/m³

Befestigungsmaterial

Schraubdübel: SXRL 10 x 100 FUS
Werkzeugaufnahme: ⌀ 13, Torx T40

Plaque de montage universel UMP®-ALU-Z (cylindrique)

Les plaques de montage universel UMP®-ALU-Z conviennent pour les montages ultérieurs sans pont thermique dans les systèmes thermo-isolants, les façades ventilées, les isolations intérieures, etc. Les plaques de montage universel UMP®-ALU-Z sont composées de mousse PU rigide (polyuréthane), imputrescible, teintée noire dans la masse, sans CFC, renforcée par un insert en acier intégré à l'élément pour une bonne adhésion au support, d'une plaque en alu pour le vissage de la pièce rapportée, ainsi que d'un panneau compact (HPL) qui assure une répartition optimale de la pression sur la surface de l'élément. Des bouchons en EPS pour boucher les trous sont fournis.

Dimensions

Surface de base: Ø 125 mm
Epaisseurs: 60 – 300 mm
Surface utile: 75 x 60 mm
Poids spécifique PU: 350 kg/m³

Matériel de fixation

Cheville de vissage: SXRL 10 x 100 FUS
Raccordement d'outil: ⌀ 13, Torx T40

Dicke Epaisseur mm	mit Befestigungsmaterial avec matériel de fixation		ohne Befestigungsmaterial sans matériel de fixation	
	Art.-Nr. No art.	Preis/Prix CHF/Stk. CHF/Pce	Art.-Nr. No art.	Preis/Prix CHF/Stk. CHF/Pce
60	6001806	54.30	6001906	50.50
80	6001808	56.60	6001908	52.80
100	6001810	58.90	6001910	55.10
120	6001812	61.20	6001912	57.40
140	6001814	63.50	6001914	59.70
160	6001816	65.80	6001916	62.–
180	6001818	68.10	6001918	64.30
200	6001820	70.40	6001920	66.60
220	6001822	72.70	6001922	68.90
240	6001824	75.–	6001924	71.20
260	6001826	77.30	6001926	73.50
280	6001828	79.60	6001928	75.80
300	6001830	81.90	6001930	78.10

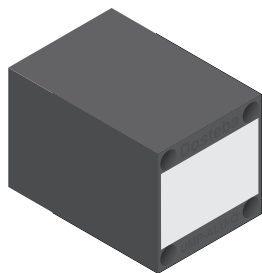
Produktgruppe 1008

Groupe de produit 1008

* Weiteres Befestigungsmaterial ist in der Preisliste Befestigungssets aufgeführt:
– Bolzenanker
– Betonschrauben
– Holzschrauben

* Le matériel de fixation complémentaire est indiqué dans la liste de prix des kits de fixation:
– Boulon d'ancrage
– Vis à béton
– Vis à bois

Bestellformulare unter www.dosteba.ch
Formulaires de commande sur www.dosteba.ch



Befestigungsmaterial*
Matériel de fixation*



Schraubdübel
Cheville de vissage
siehe/voir **10.048**



Stellfuss
Pied réglable
siehe/voir **10.047**



Korrosionsschutzspray
Spray de protection
contre la corrosion
siehe/voir **10.050**

Werkzeuge / Outils



Hartmetall-Hammerbohrer
Foret en métal dur
siehe/voir **10.053**



Werkzeugset
Set d'outillage
siehe/voir **10.054**

**Universalmontageplatte
UMP®-ALU-Q (quadratisch)**

Universalmontageplatten UMP®-ALU-Q eignen sich für wärmebrückenfreie Fremdmontagen in Wärmedämmverbundsystemen, hinterlüfteten Fassaden, Innendämmungen usw.

Universalmontageplatten UMP®-ALU-Q bestehen aus schwarz eingefärbtem, fäulnisbeständigem und FCKW-freiem PU-Hartschaum (Polyurethan) mit einer eingeschäumten Stahlblecheinlage zum kraftschlüssigen Verschrauben mit dem Untergrund, einer Aluplatte für die Verschraubung des Anbauteils sowie einer Compactplatte (HPL), welche eine optimale Druckverteilung an der Oberfläche gewährleistet. EPS-Stopfen zum Schliessen der Bohrungen werden mitgeliefert.

Abmessungen

Grundfläche: 138 x 138 mm
Dicken: 60 – 300 mm
Nutzfläche: 110 x 70 mm
Raumgewicht PU: 350 kg/m³

Befestigungsmaterial

Schraubdübel: SXRL 10 x 100 FUS
Werkzeugaufnahme: ∅ 13, Torx T40

**Plaque de montage universel
UMP®-ALU-Q (carré)**

Les plaques de montage universel UMP®-ALU-Q conviennent pour les montages ultérieurs sans pont thermique dans les systèmes thermo-isolants, les façades ventilées, les isolations intérieures, etc. Les plaques de montage universel UMP®-ALU-Q sont composées de mousse PU rigide (polyuréthane), imputrescible, teintée noire dans la masse, sans CFC, renforcée par un insert en acier intégré à l'élément pour une bonne adhésion au support, d'une plaque en alu pour le vissage de la pièce rapportée, ainsi que d'un panneau compact (HPL) qui assure une répartition optimale de la pression sur la surface de l'élément. Des bouchons en EPS pour boucher les trous sont fournis.

Dimensions

Surface de base: 138 x 138 mm
Epaisseurs: 60 – 300 mm
Surface utile: 110 x 70 mm
Poids spécifique PU: 350 kg/m³

Matériel de fixation

Cheville de vissage: SXRL 10 x 100 FUS
Raccordement d'outil: ∅ 13, Torx T40

Dicke Epaisseur mm	mit Befestigungsmaterial avec matériel de fixation		ohne Befestigungsmaterial sans matériel de fixation	
	Art.-Nr. No art.	Preis/Prix CHF/Stk. CHF/Pce	Art.-Nr. No art.	Preis/Prix CHF/Stk. CHF/Pce
60	6002006	70.20	6002106	62.60
80	6002008	73.90	6002108	66.30
100	6002010	77.60	6002110	70.–
120	6002012	81.30	6002112	73.70
140	6002014	85.–	6002114	77.40
160	6002016	88.70	6002116	81.10
180	6002018	92.40	6002118	84.80
200	6002020	96.10	6002120	88.50
220	6002022	99.80	6002122	92.20
240	6002024	103.50	6002124	95.90
260	6002026	107.20	6002126	99.60
280	6002028	110.90	6002128	103.30
300	6002030	114.60	6002130	107.–

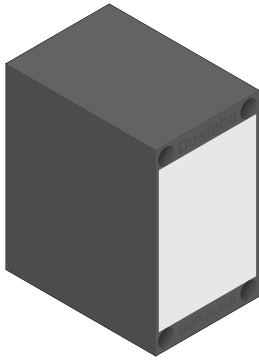
Produktgruppe 1009

Groupe de produit 1009

* Weiteres Befestigungsmaterial ist in der Preisliste Befestigungssets aufgeführt:
– Bolzenanker
– Betonschrauben
– Holzschrauben

* Le matériel de fixation complémentaire est indiqué dans la liste de prix des kits de fixation:
– Boulon d'ancrage
– Vis à béton
– Vis à bois

Bestellformulare unter www.dosteba.ch
Formulaires de commande sur www.dosteba.ch



Befestigungsmaterial* Matériel de fixation*



Schraubdübel
Cheville de vissage
siehe/voir **10.048**



Stellfuss
Pied réglable
siehe/voir **10.047**



Korrosionsschutzspray
Spray de protection
contre la corrosion
siehe/voir **10.050**

Werkzeuge / Outils



Hartmetall-Hammerbohrer
Foret en métal dur
siehe/voir **10.053**



Werkzeugset
Set d'outillage
siehe/voir **10.054**

Universalmontageplatte UMP®-ALU-R (rechteckig)

Universalmontageplatten UMP®-ALU-R eignen sich für wärmebrückenfreie Fremdmontagen in Wärmedämmverbundsystemen, hinterlüfteten Fassaden, Innendämmungen usw.

Universalmontageplatten UMP®-ALU-R bestehen aus schwarz eingefärbtem, fäulnisbeständigem und FCKW-freiem PU-Hartschaum (Polyurethan) mit einer eingeschäumten Stahlblecheinlage zum kraftschlüssigen Verschrauben mit dem Untergrund, einer Aluplatte für die Verschraubung des Anbauteils sowie einer Compactplatte (HPL), welche eine optimale Druckverteilung an der Oberfläche gewährleistet. EPS-Stopfen zum Schliessen der Bohrungen werden mitgeliefert.

Abmessungen

Grundfläche: 238 x 138 mm
Dicken: 60 – 300 mm
Nutzfläche: 170 x 110 mm
Raumgewicht PU: 350 kg/m³

Befestigungsmaterial

Schraubdübel: SXRL 10 x 100 FUS
Werkzeugaufnahme: ⌀ 13, Torx T40

Plaque de montage universel UMP®-ALU-R (rectangulaire)

Les plaques de montage universel UMP®-ALU-R conviennent pour les montages ultérieurs sans pont thermique dans les systèmes thermo-isolants, les façades ventilées, les isolations intérieures, etc. Les plaques de montage universel UMP®-ALU-R sont composées de mousse PU rigide (polyuréthane), imputrescible, teintée noire dans la masse, sans CFC, renforcée par un insert en acier intégré à l'élément pour une bonne adhésion au support, d'une plaque en alu pour le vissage de la pièce rapportée, ainsi que d'un panneau compact (HPL) qui assure une répartition optimale de la pression sur la surface de l'élément. Des bouchons en EPS pour boucher les trous sont fournis.

Dimensions

Surface de base: 238 x 138 mm
Epaisseurs: 60 – 300 mm
Surface utile: 170 x 110 mm
Poids spécifique PU: 350 kg/m³

Matériel de fixation

Cheville de vissage: SXRL 10 x 100 FUS
Raccordement d'outil: ⌀ 13, Torx T40

Dicke Epaisseur mm	mit Befestigungsmaterial avec matériel de fixation		ohne Befestigungsmaterial sans matériel de fixation	
	Art.-Nr. No art.	Preis/Prix CHF/Stk. CHF/Pce	Art.-Nr. No art.	Preis/Prix CHF/Stk. CHF/Pce
60	6002206	82.30	6002306	74.70
80	6002208	87.10	6002308	79.50
100	6002210	91.90	6002310	84.30
120	6002212	96.70	6002312	89.10
140	6002214	101.50	6002314	93.90
160	6002216	106.30	6002316	98.70
180	6002218	111.10	6002318	103.50
200	6002220	115.90	6002320	108.30
220	6002222	120.70	6002322	113.10
240	6002224	125.50	6002324	117.90
260	6002226	130.30	6002326	122.70
280	6002228	135.10	6002328	127.50
300	6002230	139.90	6002330	132.30

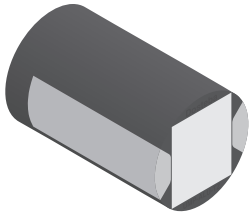
Produktgruppe 1010

Groupe de produit 1010

* Weiteres Befestigungsmaterial ist in der Preisliste Befestigungssets aufgeführt:
– Bolzenanker
– Betonschrauben
– Holzschrauben

* Le matériel de fixation complémentaire est indiqué dans la liste de prix des kits de fixation:
– Boulon d'ancrage
– Vis à béton
– Vis à bois

Bestellformulare unter www.dosteba.ch
Formulaires de commande sur www.dosteba.ch



Befestigungsmaterial*
Matériel de fixation*



Schraubdübel
Cheville de vissage
siehe/voir **10.048**



Korrosionsschutzspray
Spray de protection
contre la corrosion
siehe/voir **10.050**

Werkzeuge / Outils



Hartmetall-Hammerbohrer
Foret en métal dur
siehe/voir **10.053**



Werkzeugset
Set d'outillage
siehe/voir **10.054**



Bohrlehre
Gabarit de perçage
siehe/voir **10.055**

**Universalmontageplatte
UMP®-ALU-TZ (zylindrisch)**

Universalmontageplatten UMP®-ALU-TZ eignen sich für wärmebrückenfreie Fremdmontagen in Wärmedämmverbundsystemen, hinterlüfteten Fassaden, Innendämmungen usw.

Universalmontageplatten UMP®-ALU-TZ bestehen aus schwarz eingefärbtem, fäulnisbeständigem und FCKW-freiem PU-Hartschaum (Polyurethan) mit einer eingeschäumten Konsole aus faserverstärktem Kunststoff (Polyamid) zum kraftschlüssigen Verschrauben mit dem Untergrund, einer Aluplatte für die Verschraubung des Anbauteils sowie einer Compactplatte (HPL), welche eine optimale Druckverteilung an der Oberfläche gewährleistet. Zugstäbe aus faserverstärktem Kunststoff (Polyamid) garantieren die notwendige Festigkeit.

Abmessungen

Grundfläche: Ø 125 mm
Dicken: 80 – 300 mm
Nutzfläche: 75 x 36 mm
Raumgewicht PU: 350 kg/m³

Befestigungsmaterial

Schraubdübel: SXRL 10 x 120 FUS
Werkzeugaufnahme: ⌀ 13, Torx T40

**Plaque de montage universel
UMP®-ALU-TZ (cylindrique)**

Les plaques de montage universel UMP®-ALU-TZ conviennent pour les montages ultérieurs sans pont thermique dans les systèmes thermo-isolants, les façades ventilées, les isolations intérieures, etc.

Les plaques de montage universel UMP®-ALU-TZ sont composées de mousse PU rigide (polyuréthane), imputrescible, teintée noire dans la masse, sans CFC, renforcée d'une console de base, constituée d'une matière plastique fibreuse (en polyamide), intégrée à l'élément, pour une bonne adhésion au support, d'une plaque en alu pour le vissage de la pièce rapportée, ainsi que d'une panneau compact (HPL) qui assure une répartition optimale de la pression sur la surface de l'élément. Des barres de traction en fibres plastiques renforcées (polyamide) garantissent la résistance nécessaire.

Dimensions

Surface de base: Ø 125 mm
Epaisseurs: 80 – 300 mm
Surface utile: 75 x 36 mm
Poids spécifique PU: 350 kg/m³

Matériel de fixation

Cheville de vissage: SXRL 10 x 120 FUS
Raccordement d'outil: ⌀ 13, Torx T40

Dicke Epaisseur mm	mit Befestigungsmaterial avec matériel de fixation		ohne Befestigungsmaterial sans matériel de fixation	
	Art.-Nr. No art.	Preis/Prix CHF/Stk. CHF/Pce	Art.-Nr. No art.	Preis/Prix CHF/Stk. CHF/Pce
80	6011308	75.–	6003808	71.–
100	6011310	78.60	6003810	74.60
120	6011312	82.20	6003812	78.20
140	6011314	85.80	6003814	81.80
160	6011316	89.50	6003816	85.50
180	6011318	93.10	6003818	89.10
200	6011320	96.70	6003820	92.70
220	6011322	100.30	6003822	96.30
240	6011324	104.–	6003824	100.–
260	6011326	107.60	6003826	103.60
280	6011328	111.20	6003828	107.20
300	6011330	114.80	6003830	110.80

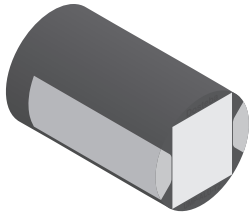
Produktgruppe 1041

Groupe de produit 1041





* Weiteres Befestigungsmaterial ist in der Preisliste Befestigungssets aufgeführt:
– Bolzenanker
– Betonschrauben
– Holzschrauben

* Le matériel de fixation complémentaire est indiqué dans la liste de prix des kits de fixation:
– Boulon d'ancrage
– Vis à béton
– Vis à bois

Bestellformulare unter www.dosteba.ch
Formulaires de commande sur www.dosteba.ch



Befestigungsmaterial* Matériel de fixation*

	Injektions-Gewindestange Tige filetée d'injection siehe/voir 10.048
	Injektions-Ankerhülse Douille d'ancrage d'injection siehe/voir 10.050
	Injektions-Mörtel Mortier d'injection siehe/voir 10.051
	Korrosionsschutzspray Spray de protection contre la corrosion siehe/voir 10.050

Werkzeuge / Outils

	Kartuschenpresse Presse à cartouches siehe/voir 10.051
	Ausbläser ABG Soufflet ABG siehe/voir 10.052
	Reinigungsbürste Brosse de nettoyage siehe/voir 10.052
	Hartmetall-Hammerbohrer Foret en métal dur siehe/voir 10.053
	Gabelschlüssel Clé plate siehe/voir 10.054
	Fräswerkzeug Outil de fraisage siehe/voir 10.058
	Bohrlehre Gabarit de perçage siehe/voir 10.055
	Setzlehre Gabarit de positionnement siehe/voir 10.055

Universal montageplatte UMP®-ALU-TZ (zylindrisch)

Universal montageplatten UMP®-ALU-TZ eignen sich für wärmebrückenfreie Fremdmontagen in Wärmedämmverbundsystemen, hinterlüfteten Fassaden, Innendämmungen usw.

Universal montageplatten UMP®-ALU-TZ bestehen aus schwarz eingefärbtem, fäulnisbeständigem und FCKW-freiem PU-Hartschaum (Polyurethan) mit einer eingeschäumten Konsole aus faserarmierten Kunststoff (Polyamid) zum kraftschlüssigen Verschrauben mit dem Untergrund, einer Aluplatte für die Verschraubung des Anbauteils sowie einer Compactplatte (HPL), welche eine optimale Druckverteilung an der Oberfläche gewährleistet. Zugstäbe aus faserarmiertem Kunststoff (Polyamid) garantieren die notwendige Festigkeit.

Abmessungen

Grundfläche:	Ø 125 mm
Dicken:	80 – 300 mm
Nutzfläche:	75 x 36 mm
Raumgewicht PU:	350 kg/m ³

Befestigungsmaterial für Mauerwerk

Gewindestange:	FIS A M8 x 150
Ankerhülse:	FIS H 12 x 85 K
Werkzeugaufnahme:	∅ 13

Befestigungsmaterial für Beton

Gewindestange:	FIS A M8 x 130
Werkzeugaufnahme:	∅ 13

Plaque de montage universel UMP®-ALU-TZ (cylindrique)

Les plaques de montage universel UMP®-ALU-TZ conviennent pour les montages ultérieurs sans pont thermique dans les systèmes thermo-isolants, les façades ventilées, les isolations intérieures, etc.

Les plaques de montage universel UMP®-ALU-TZ sont composées de mousse PU rigide (polyuréthane), imputrescible, teintée noire dans la masse, sans CFC, renforcée d'une console de base, constituée d'une matière plastique fibreuse (en polyamide), intégrée à l'élément, pour une bonne adhésion au support, d'une plaque en alu pour le vissage de la pièce rapportée, ainsi que d'une panneau compact (HPL) qui assure une répartition optimale de la pression sur la surface de l'élément. Des barres de traction en fibres plastiques renforcées (polyamide) garantissent la résistance nécessaire.

Dimensions

Surface de base:	Ø 125 mm
Épaisseurs:	80 – 300 mm
Surface utile:	75 x 36 mm
Poids spécifique PU:	350 kg/m ³

Matériel de fixation pour maçonnerie

Tige filetée:	FIS A M8 x 150
Douille d'ancrage:	FIS H 12 x 85 K
Raccordement d'outil:	∅ 13

Matériel de fixation pour béton

Tige filetée:	FIS A M8 x 130
Raccordement d'outil:	∅ 13

Dicke Épaisseur mm	Befestigungsmaterial für Mauerwerk Matériel de fixation pour maçonnerie		Befestigungsmaterial für Beton Matériel de fixation pour béton	
	Art.-Nr. No art.	Preis/Prix CHF/Stk. CHF/Pce	Art.-Nr. No art.	Preis/Prix CHF/Stk. CHF/Pce
80	6003608	79.20	6003708	77.–
100	6003610	82.80	6003710	80.60
120	6003612	86.40	6003712	84.20
140	6003614	90.–	6003714	87.80
160	6003616	93.70	6003716	91.50
180	6003618	97.30	6003718	95.10
200	6003620	100.90	6003720	98.70
220	6003622	104.50	6003722	102.30
240	6003624	108.20	6003724	106.–
260	6003626	111.80	6003726	109.60
280	6003628	115.40	6003728	113.20
300	6003630	119.–	6003730	116.80

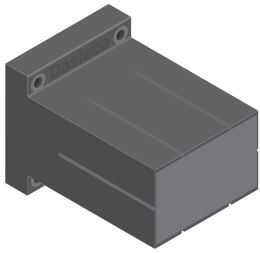
Produktgruppe 1041

Groupe de produit 1041

* Weiteres Befestigungsmaterial ist in der Preisliste Befestigungssets aufgeführt:
– Bolzenanker
– Betonschrauben
– Holzschrauben

* Le matériel de fixation complémentaire est indiqué dans la liste de prix des kits de fixation:
– Boulon d'ancrage
– Vis à béton
– Vis à bois

Bestellformulare unter www.dosteba.ch
Formulaires de commande sur www.dosteba.ch



Befestigungsmaterial*
Matériel de fixation*



Schraubdübel
Cheville de vissage
siehe/voir **10.048**



Korrosionsschutzspray
Spray de protection
contre la corrosion
siehe/voir **10.050**

Werkzeuge / Outils



Hartmetall-Hammerbohrer
Foret en métal dur
siehe/voir **10.053**



Werkzeugset
Set d'outillage
siehe/voir **10.054**



Bohrlehre
Gabarit de perçage
siehe/voir **10.055**

Universalmontageplatte
UMP®-ALU-TQ (quadratisch)

Universalmontageplatten UMP®-ALU-TQ eignen sich für wärmebrückenfreie Fremdmontagen in Wärmedämmverbundsystemen, hinterlüfteten Fassaden, Innendämmungen usw.

Universalmontageplatten UMP®-ALU-TQ bestehen aus schwarz eingefärbtem, fäulnisbeständigem und FCKW-freiem PU-Hartschaum (Polyurethan) mit vier eingeschäumten Stahlkonsolen zum kraftschlüssigen Verschrauben mit dem Untergrund, einer Aluplatte für die Verschraubung des Anbauteils sowie einer Compactplatte (HPL), welche eine optimale Druckverteilung an der Oberfläche gewährleistet. Zugstäbe aus faserarmiertem Kunststoff (Polyamid) garantieren die notwendige Festigkeit.

Abmessungen

Grundfläche: 138 x 138 mm
Dicken: 80 – 300 mm
Nutzfläche: 82 x 62 mm
Raumgewicht PU: 350 kg/m³

Befestigungsmaterial

Schraubdübel: SXRL 10 x 120 FUS
Werkzeugaufnahme: ∅ 13, Torx T40

Plaque de montage universel
UMP®-ALU-TQ (carré)

Les plaques de montage universel UMP®-ALU-TQ conviennent pour les montages ultérieurs sans pont thermique dans les systèmes thermo-isolants, les façades ventilées, les isolations intérieures, etc.

Les plaques de montage universel UMP®-ALU-TQ sont composées de mousse PU rigide (polyuréthane), imputrescible, teintée en noir et sans CFC avec quatre consoles en acier intégrées pour une bonne adhésion au support, d'une plaque en alu pour le vissage de la pièce rapportée, ainsi que d'un panneau compact (HPL) qui assure une répartition optimale de la pression sur la surface de l'élément. Des barres de traction en fibres plastiques renforcées (polyamide) garantissent la résistance nécessaire.

Dimensions

Surface de base: 138 x 138 mm
Epaisseurs: 80 – 300 mm
Surface utile: 82 x 62 mm
Poids spécifique PU: 350 kg/m³

Matériel de fixation

Cheville de vissage: SXRL 10 x 120 FUS
Raccordement d'outil: ∅ 13, Torx T40

Dicke Epaisseur mm	mit Befestigungsmaterial avec matériel de fixation		ohne Befestigungsmaterial sans matériel de fixation	
	Art.-Nr. No art.	Preis/Prix CHF/Stk. CHF/Pce	Art.-Nr. No art.	Preis/Prix CHF/Stk. CHF/Pce
80	6011508	100.60	6004108	92.60
100	6011510	104.80	6004110	96.80
120	6011512	109.–	6004112	101.–
140	6011514	113.20	6004114	105.20
160	6011516	117.40	6004116	109.40
180	6011518	121.60	6004118	113.60
200	6011520	125.80	6004120	117.80
220	6011522	130.–	6004122	122.–
240	6011524	134.20	6004124	126.20
260	6011526	138.40	6004126	130.40
280	6011528	142.60	6004128	134.60
300	6011530	146.80	6004130	138.80

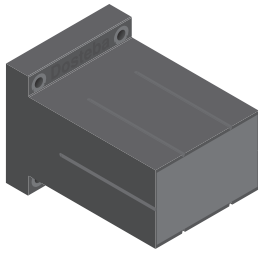
Produktgruppe 1042

Groupe de produit 1042





* Weiteres Befestigungsmaterial ist in der Preisliste Befestigungssets aufgeführt:
– Bolzenanker
– Betonschrauben
– Holzschrauben

* Le matériel de fixation complémentaire est indiqué dans la liste de prix des kits de fixation:
– Boulon d'ancrage
– Vis à béton
– Vis à bois

Bestellformulare unter www.dosteba.ch
Formulaires de commande sur www.dosteba.ch



Befestigungsmaterial* Matériel de fixation*

	Injektions-Gewindestange Tige filetée d'injection siehe/voir 10.048
	Injektions-Ankerhülse Douille d'ancrage d'injection siehe/voir 10.050
	Injektions-Mörtel Mortier d'injection siehe/voir 10.051
	Korrosionsschutzspray Spray de protection contre la corrosion siehe/voir 10.050

Werkzeuge / Outils

	Kartuschenpresse Presse à cartouches siehe/voir 10.051
	Ausbläser ABG Soufflet ABG siehe/voir 10.052
	Reinigungsbürste Brosse de nettoyage siehe/voir 10.052
	Hartmetall-Hammerbohrer Foret en métal dur siehe/voir 10.053
	Gabelschlüssel Clé plate siehe/voir 10.054
	Bohrlehre Gabarit de perçage siehe/voir 10.055
	Setzlehre Gabarit de positionnement siehe/voir 10.055

Universalmontageplatte UMP®-ALU-TQ (quadratisch)

Universalmontageplatten UMP®-ALU-TQ eignen sich für wärmebrückenfreie Fremdmontagen in Wärmedämmverbundsystemen, hinterlüfteten Fassaden, Innendämmungen usw.

Universalmontageplatten UMP®-ALU-TQ bestehen aus schwarz eingefärbtem, fäulnisbeständigem und FCKW-freiem PU-Hartschaum (Polyurethan) mit vier eingeschäumten Stahlkonsolen zum kraftschlüssigen Verschrauben mit dem Untergrund, einer Aluplatte für die Verschraubung des Anbauteils sowie einer Compactplatte (HPL), welche eine optimale Druckverteilung an der Oberfläche gewährleistet. Zugstäbe aus faserverstärktem Kunststoff (Polyamid) garantieren die notwendige Festigkeit.

Abmessungen

Grundfläche:	138 x 138 mm
Dicken:	80 – 300 mm
Nutzfläche:	82 x 62 mm
Raumgewicht PU:	350 kg/m ³

Befestigungsmaterial für Mauerwerk

Gewindestange:	FIS A M8 x 150
Ankerhülse:	FIS H 12 x 85 K
Werkzeugaufnahme:	⊙ 13

Befestigungsmaterial für Beton

Gewindestange:	FIS A M8 x 130
Werkzeugaufnahme:	⊙ 13

Plaque de montage universel UMP®-ALU-TQ (carré)

Les plaques de montage universel UMP®-ALU-TQ conviennent pour les montages ultérieurs sans pont thermique dans les systèmes thermo-isolants, les façades ventilées, les isolations intérieures, etc.

Les plaques de montage universel UMP®-ALU-TQ sont composées de mousse PU rigide (polyuréthane), imputrescible, teintée en noir et sans CFC avec quatre consoles en acier intégrées pour une bonne adhésion au support, d'une plaque en alu pour le vissage de la pièce rapportée, ainsi que d'un panneau compact (HPL) qui assure une répartition optimale de la pression sur la surface de l'élément. Des barres de traction en fibres plastiques renforcées (polyamide) garantissent la résistance nécessaire.

Dimensions

Surface de base:	138 x 138 mm
Epaisseurs:	80 – 300 mm
Surface utile:	82 x 62 mm
Poids spécifique PU:	350 kg/m ³

Matériel de fixation pour maçonnerie

Tige filetée:	FIS A M8 x 150
Douille d'ancrage:	FIS H 12 x 85 K
Raccordement d'outil:	⊙ 13

Matériel de fixation pour béton

Tige filetée:	FIS A M8 x 130
Raccordement d'outil:	⊙ 13

Dicke Epaisseur mm	Befestigungsmaterial für Mauerwerk Matériel de fixation pour maçonnerie		Befestigungsmaterial für Beton Matériel de fixation pour béton	
	Art.-Nr. No art.	Preis/Prix CHF/Stk. CHF/Pce	Art.-Nr. No art.	Preis/Prix CHF/Stk. CHF/Pce
80	6003908	109.–	6004008	104.60
100	6003910	113.20	6004010	108.80
120	6003912	117.40	6004012	113.–
140	6003914	121.60	6004014	117.20
160	6003916	125.80	6004016	121.40
180	6003918	130.–	6004018	125.60
200	6003920	134.20	6004020	129.80
220	6003922	138.40	6004022	134.–
240	6003924	142.60	6004024	138.20
260	6003926	146.80	6004026	142.40
280	6003928	151.–	6004028	146.60
300	6003930	155.20	6004030	150.80

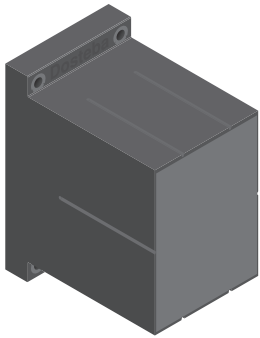
Produktgruppe 1042

Groupe de produit 1042

* Weiteres Befestigungsmaterial ist in der Preisliste Befestigungssets aufgeführt:
– Bolzenanker
– Betonschrauben
– Holzschrauben

* Le matériel de fixation complémentaire est indiqué dans la liste de prix des kits de fixation:
– Boulon d'ancrage
– Vis à béton
– Vis à bois

Bestellformulare unter www.dosteba.ch
Formulaires de commande sur www.dosteba.ch



**Befestigungsmaterial*
Matériel de fixation***



Schraubdübel
Cheville de vissage
siehe/voir **10.048**



Korrosionsschutzspray
Spray de protection
contre la corrosion
siehe/voir **10.050**

Werkzeuge / Outils



Hartmetall-Hammerbohrer
Foret en métal dur
siehe/voir **10.053**



Werkzeugset
Set d'outillage
siehe/voir **10.054**



Bohrlehre
Gabarit de perçage
siehe/voir **10.055**

**Prüfzeugnisse / Bewertungen
Certificats d'essai / Évaluations**



Europäisch Technische Bewertung
Evaluation Technique Européenne
ETA-20/0798

**Universalmontageplatte
UMP®-ALU-TR (rechteckig)**

Universalmontageplatten UMP®-ALU-TR eignen sich für wärmebrückenfreie Fremdmontagen in Wärmedämmverbundsystemen, hinterlüfteten Fassaden, Innendämmungen usw.

Universalmontageplatten UMP®-ALU-TR bestehen aus schwarz eingefärbtem, fäulnisbeständigem und FCKW-freiem PU-Hartschaum (Polyurethan) mit vier eingeschäumten Stahlkonsolen zum kraftschlüssigen Verschrauben mit dem Untergrund, einer Aluplatte für die Verschraubung des Anbauteils sowie einer Compactplatte (HPL), welche eine optimale Druckverteilung an der Oberfläche gewährleistet. Zugstäbe aus faserarmiertem Kunststoff (Polyamid) garantieren die notwendige Festigkeit.

Abmessungen

Grundfläche: 238 x 138 mm
Dicken: 80 – 300 mm
Nutzfläche: 162 x 82 mm
Raumgewicht PU: 350 kg/m³

Befestigungsmaterial

Schraubdübel: SXRL 10 x 120 FUS
Werkzeugaufnahme: ∅ 13, Torx T40

**Plaque de montage universel
UMP®-ALU-TR (rectangulaire)**

Les plaques de montage universel UMP®-ALU-TR conviennent pour les montages ultérieurs sans pont thermique dans les systèmes thermo-isolants, les façades ventilées, les isolations intérieures, etc.

Les plaques de montage universel UMP®-ALU-TR sont composées de mousse PU rigide (polyuréthane), imputrescible, teintée en noir et sans CFC avec quatre consoles en acier intégrées pour une bonne adhésion au support, d'une plaque en alu pour le vissage de la pièce rapportée, ainsi que d'un panneau compact (HPL) qui assure une répartition optimale de la pression sur la surface de l'élément. Des barres de traction en fibres plastiques renforcées (polyamide) garantissent la résistance nécessaire.

Dimensions

Surface de base: 238 x 138 mm
Epaisseurs: 80 – 300 mm
Surface utile: 162 x 82 mm
Poids spécifique PU: 350 kg/m³

Matériel de fixation

Cheville de vissage: SXRL 10 x 120 FUS
Raccordement d'outil: ∅ 13, Torx T40

Dicke Epaisseur mm	mit Befestigungsmaterial avec matériel de fixation		ohne Befestigungsmaterial sans matériel de fixation	
	Art.-Nr. No art.	Preis/Prix CHF/Stk. CHF/Pce	Art.-Nr. No art.	Preis/Prix CHF/Stk. CHF/Pce
80	6011708	122.30	6004408	114.30
100	6011710	128.30	6004410	120.30
120	6011712	134.30	6004412	126.30
140	6011714	140.30	6004414	132.30
160	6011716	146.30	6004416	138.30
180	6011718	152.30	6004418	144.30
200	6011720	158.30	6004420	150.30
220	6011722	164.30	6004422	156.30
240	6011724	170.30	6004424	162.30
260	6011726	176.30	6004426	168.30
280	6011728	182.30	6004428	174.30
300	6011730	188.30	6004430	180.30

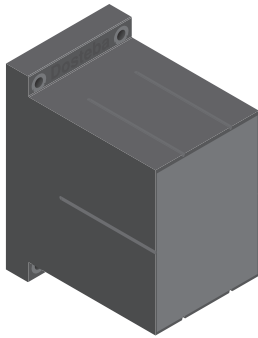
Produktgruppe 1043

Groupe de produit 1043





* Weiteres Befestigungsmaterial ist in der Preisliste Befestigungssets aufgeführt:
– Bolzenanker
– Betonschrauben
– Holzschrauben

* Le matériel de fixation complémentaire est indiqué dans la liste de prix des kits de fixation:
– Boulon d'ancrage
– Vis à béton
– Vis à bois


Bestellformulare unter www.dosteba.ch
Formulaires de commande sur www.dosteba.ch



Befestigungsmaterial* Matériel de fixation*

	Injektions-Gewindestange Tige filetée d'injection siehe/voir 10.048
	Injektions-Ankerhülse Douille d'ancrage d'injection siehe/voir 10.050
	Injektions-Mörtel Mortier d'injection siehe/voir 10.051
	Korrosionsschutzspray Spray de protection contre la corrosion siehe/voir 10.050

Werkzeuge / Outils

	Kartuschenpresse Presse à cartouches siehe/voir 10.051
	Ausbläser ABG Soufflet ABG siehe/voir 10.052
	Reinigungsbürste Brosse de nettoyage siehe/voir 10.052
	Hartmetall-Hammerbohrer Foret en métal dur siehe/voir 10.053
	Gabelschlüssel Clé plate siehe/voir 10.054
	Bohrlehre Gabarit de perçage siehe/voir 10.055
	Setzlehre Gabarit de positionnement siehe/voir 10.055

Prüfzeugnisse / Bewertungen Certificats d'essai / Évaluations



Europäisch Technische Bewertung
Evaluation Technique Européenne
ETA-20/0798

Universalmontageplatte UMP®-ALU-TR (rechteckig)

Universalmontageplatten UMP®-ALU-TR eignen sich für wärmebrückenfreie Fremdmontagen in Wärmedämmverbundsystemen, hinterlüfteten Fassaden, Innendämmungen usw.

Universalmontageplatten UMP®-ALU-TR bestehen aus schwarz eingefärbtem, fäulnisbeständigem und FCKW-freiem PU-Hartschaum (Polyurethan) mit vier eingeschäumten Stahlkonsolen zum kraftschlüssigen Verschrauben mit dem Untergrund, einer Aluplatte für die Verschraubung des Anbauteils sowie einer Compactplatte (HPL), welche eine optimale Druckverteilung an der Oberfläche gewährleistet. Zugstäbe aus faserverstärktem Kunststoff (Polyamid) garantieren die notwendige Festigkeit.

Abmessungen

Grundfläche:	238 x 138 mm
Dicken:	80 – 300 mm
Nutzfläche:	162 x 82 mm
Raumgewicht PU:	350 kg/m ³

Befestigungsmaterial für Mauerwerk

Gewindestange:	FIS A M8 x 150
Ankerhülse:	FIS H 12 x 85 K
Werkzeugaufnahme:	⊙ 13

Befestigungsmaterial für Beton

Gewindestange:	FIS A M8 x 130
Werkzeugaufnahme:	⊙ 13

Plaque de montage universel UMP®-ALU-TR (rectangulaire)

Les plaques de montage universel UMP®-ALU-TR conviennent pour les montages ultérieurs sans pont thermique dans les systèmes thermo-isolants, les façades ventilées, les isolations intérieures, etc.

Les plaques de montage universel UMP®-ALU-TR sont composées de mousse PU rigide (polyuréthane), imputrescible, teintée en noir et sans CFC avec quatre consoles en acier intégrées pour une bonne adhésion au support, d'une plaque en alu pour le vissage de la pièce rapportée, ainsi que d'un panneau compact (HPL) qui assure une répartition optimale de la pression sur la surface de l'élément. Des barres de traction en fibres plastiques renforcées (polyamide) garantissent la résistance nécessaire.

Dimensions

Surface de base:	238 x 138 mm
Epaisseurs:	80 – 300 mm
Surface utile:	162 x 82 mm
Poids spécifique PU:	350 kg/m ³

Matériel de fixation pour maçonnerie

Tige filetée:	FIS A M8 x 150
Douille d'ancrage:	FIS H 12 x 85 K
Raccordement d'outil:	⊙ 13

Matériel de fixation pour béton

Tige filetée:	FIS A M8 x 130
Raccordement d'outil:	⊙ 13

Dicke Epaisseur mm	Befestigungsmaterial für Mauerwerk Matériel de fixation pour maçonnerie		Befestigungsmaterial für Beton Matériel de fixation pour béton	
	Art.-Nr. No art.	Preis/Prix CHF/Stk. CHF/Pce	Art.-Nr. No art.	Preis/Prix CHF/Stk. CHF/Pce
80	6004208	130.70	6004308	126.30
100	6004210	136.70	6004310	132.30
120	6004212	142.70	6004312	138.30
140	6004214	148.70	6004314	144.30
160	6004216	154.70	6004316	150.30
180	6004218	160.70	6004318	156.30
200	6004220	166.70	6004320	162.30
220	6004222	172.70	6004322	168.30
240	6004224	178.70	6004324	174.30
260	6004226	184.70	6004326	180.30
280	6004228	190.70	6004328	186.30
300	6004230	196.70	6004330	192.30

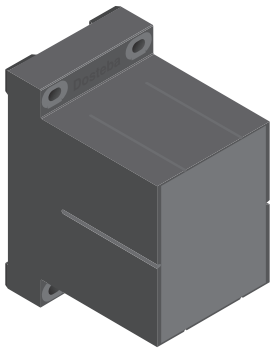
Produktgruppe 1043

Groupe de produit 1043

* Weiteres Befestigungsmaterial ist in der Preisliste Befestigungssets aufgeführt:
– Bolzenanker
– Betonschrauben
– Holzschrauben

* Le matériel de fixation complémentaire est indiqué dans la liste de prix des kits de fixation:
– Boulon d'ancrage
– Vis à béton
– Vis à bois








Bestellformulare unter www.dosteba.ch
Formulaires de commande sur www.dosteba.ch



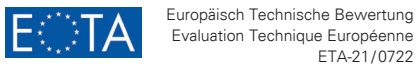
Befestigungsmaterial*
Matériel de fixation*

-  Injektions-Gewindestange
Tige filetée d'injection
siehe/voir **10.049**
-  Injektions-Ankerhülse
Douille d'ancrage d'injection
siehe/voir **10.050**
-  Injektions-Mörtel
Mortier d'injection
siehe/voir **10.051**
-  Distanzunterlage
Support d'écartement
siehe/voir **10.046**
-  Korrosionsschutzspray
Spray de protection
contre la corrosion
siehe/voir **10.050**

Werkzeuge / Outils

-  Kartuschenpresse
Presse à cartouches
siehe/voir **10.051**
-  Ausbläser ABG
Soufflet ABG
siehe/voir **10.052**
-  Reinigungsbürste
Brosse de nettoyage
siehe/voir **10.052**
-  Hartmetall-Hammerbohrer
Foret en métal dur
siehe/voir **10.053**
-  Gabelschlüssel
Clé plate
siehe/voir **10.054**
-  Bohrlehre
Gabarit de perçage
siehe/voir **10.056**
-  Setzlehre
Gabarit de positionnement
siehe/voir **10.056**

Prüfzeugnisse / Bewertungen
Certificats d'essai / Évaluations



Schwerlastkonsole
SLK®-ALU-TR (rechteckig)

Schwerlastkonsolen SLK®-ALU-TR eignen sich für wärmebrückenfreie Fremdmontagen in Wärmedämmverbundsystemen, hinterlüfteten Fassaden, Innendämmungen usw.

Schwerlastkonsolen SLK®-ALU-TR bestehen aus schwarz eingefärbtem, fäulnisbeständigem und FCKW-freiem PU-Hartschaum (Polyurethan) mit vier eingeschäumten Stahlkonsolen zum kraftschlüssigen Verschrauben mit dem Untergrund, einer Aluplatte für die Verschraubung des Anbauteils sowie einer Compactplatte (HPL), welche eine optimale Druckverteilung an der Oberfläche gewährleistet. Zugstäbe aus faserarmiertem Kunststoff (Polyamid) garantieren die notwendige Festigkeit.

Abmessungen

Grundfläche: 250 x 150 mm
 Dicken: 100 – 300 mm
 Nutzfläche: 162 x 82 mm
 Raumgewicht PU: 350 kg/m³

Befestigungsmaterial für Mauerwerk

Gewindestange: FIS A M10 x 150
 Ankerhülse: FIS H 16 x 85 K
 Werkzeugaufnahme: \odot 17

Befestigungsmaterial für Beton

Gewindestange: FIS A M10 x 150
 Werkzeugaufnahme: \odot 17

Console pour charges lourdes
SLK®-ALU-TR (rectangulaire)

Les consoles pour charges lourdes SLK®-ALU-TR conviennent pour les montages ultérieurs sans pont thermique dans les systèmes thermo-isolants, les façades ventilées, les isolations intérieures, etc. Les consoles pour charges lourdes SLK®-ALU-TR sont composées de mousse PU rigide (polyuréthane), imputrescible, teintée en noir et sans CFC avec quatre consoles en acier intégrées pour une bonne adhésion au support, d'une plaque en alu pour le vissage de la pièce rapportée, ainsi que d'un panneau compact (HPL) qui assure une répartition optimale de la pression sur la surface de l'élément. Des barres de traction en fibres plastiques renforcées (polyamide) garantissent la résistance nécessaire.

Dimensions

Surface de base: 250 x 150 mm
 Epaisseurs: 100 – 300 mm
 Surface utile: 162 x 82 mm
 Poids spécifique PU: 350 kg/m³

Matériel de fixation pour maçonnerie

Tige filetée: FIS A M10 x 150
 Douille d'ancrage: FIS H 16 x 85 K
 Raccordement d'outil: \odot 17

Matériel de fixation pour béton

Tige filetée: FIS A M10 x 150
 Raccordement d'outil: \odot 17

Dicke Epaisseur mm	Befestigungsmaterial für Mauerwerk Matériel de fixation pour maçonnerie		Befestigungsmaterial für Beton Matériel de fixation pour béton		ohne Befestigungsmaterial sans matériel de fixation	
	Art.-Nr. No art.	Preis/Prix CHF/Stk. CHF/Pce	Art.-Nr. No art.	Preis/Prix CHF/Stk. CHF/Pce	Art.-Nr. No art.	Preis/Prix CHF/Stk. CHF/Pce
100	6004510	169.50	6004610	163.90	6004710	150.30
120	6004512	175.50	6004612	169.90	6004712	156.30
140	6004514	181.50	6004614	175.90	6004714	162.30
160	6004516	187.50	6004616	181.90	6004716	168.30
180	6004518	193.50	6004618	187.90	6004718	174.30
200	6004520	199.50	6004620	193.90	6004720	180.30
220	6004522	205.50	6004622	199.90	6004722	186.30
240	6004524	211.50	6004624	205.90	6004724	192.30
260	6004526	217.50	6004626	211.90	6004726	198.30
280	6004528	223.50	6004628	217.90	6004728	204.30
300	6004530	229.50	6004630	223.90	6004730	210.30

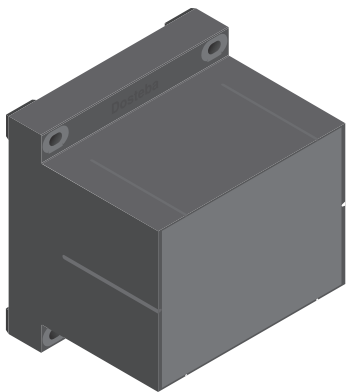
Produktgruppe 1045

Groupe de produit 1045

* Weiteres Befestigungsmaterial ist in der Preisliste Befestigungssets aufgeführt:
 – Bolzenanker
 – Betonschrauben
 – Holzschrauben

* Le matériel de fixation complémentaire est indiqué dans la liste de prix des kits de fixation:
 – Boulon d'ancrage
 – Vis à béton
 – Vis à bois

Bestellformulare unter www.dosteba.ch
 Formulaires de commande sur www.dosteba.ch



Befestigungsmaterial* Matériel de fixation*

	Injektions-Gewindestange Tige filetée d'injection siehe/voir 10.049
	Injektions-Ankerhülse Douille d'ancrage d'injection siehe/voir 10.050
	Injektions-Mörtel Mortier d'injection siehe/voir 10.051
	Distanzunterlage Support d'écartement siehe/voir 10.046
	Korrosionsschutzspray Spray de protection contre la corrosion siehe/voir 10.050

Werkzeuge / Outils

	Kartuschenpresse Presse à cartouches siehe/voir 10.051
	Ausbläser ABG Soufflet ABG siehe/voir 10.052
	Reinigungsbürste Brosse de nettoyage siehe/voir 10.052
	Hartmetall-Hammerbohrer Foret en métal dur siehe/voir 10.053
	Gabelschlüssel Clé plate siehe/voir 10.054
	Bohrlehre Gabarit de perçage siehe/voir 10.056
	Setzlehre Gabarit de positionnement siehe/voir 10.056

Prüfzeugnisse / Bewertungen Certificats d'essai / Évaluations



Europäisch Technische Bewertung
Evaluation Technique Européenne
ETA-21/0722

Bestellformulare unter www.dosteba.ch
Formulaires de commande sur www.dosteba.ch

Schwerlastkonsole SLK®-ALU-TQ (quadratisch)

Schwerlastkonsolen SLK®-ALU-TQ eignen sich für wärmebrückenfreie Fremdmontagen in Wärmedämmverbundsystemen, hinterlüfteten Fassaden, Innendämmungen usw.

Schwerlastkonsolen SLK®-ALU-TQ bestehen aus schwarz eingefärbtem, fäulnisbeständigem und FCKW-freiem PU-Hartschaum (Polyurethan) mit vier eingeschäumten Stahlkonsolen zum kraftschlüssigen Verschrauben mit dem Untergrund, einer Aluplatte für die Verschraubung des Anbauteils sowie einer Compactplatte (HPL), welche eine optimale Druckverteilung an der Oberfläche gewährleistet. Zugstäbe aus faserverstärktem Kunststoff (Polyamid) garantieren die notwendige Festigkeit.

Abmessungen

Grundfläche:	250 x 250 mm
Dicken:	100 – 300 mm
Nutzfläche:	162 x 182 mm
Raumgewicht PU:	350 kg/m ³

Befestigungsmaterial für Mauerwerk

Gewindestange:	FIS A M10 x 150
Ankerhülse:	FIS H 16 x 85 K
Werkzeugaufnahme:	⊙ 17

Befestigungsmaterial für Beton

Gewindestange:	FIS A M10 x 150
Werkzeugaufnahme:	⊙ 17

Console pour charges lourdes SLK®-ALU-TQ (carré)

Les consoles pour charges lourdes SLK®-ALU-TQ conviennent pour les montages ultérieurs sans pont thermique dans les systèmes thermo-isolants, les façades ventilées, les isolations intérieures, etc.

Les consoles pour charges lourdes SLK®-ALU-TQ sont composées de mousse PU rigide (polyuréthane), imputrescible, teintée en noir et sans CFC avec quatre consoles en acier intégrées pour une bonne adhésion au support, d'une plaque en alu pour le vissage de la pièce rapportée, ainsi que d'un panneau compact (HPL) qui assure une répartition optimale de la pression sur la surface de l'élément. Des barres de traction en fibres plastiques renforcées (polyamide) garantissent la résistance nécessaire.

Dimensions

Surface de base:	250 x 250 mm
Epaisseurs:	100 – 300 mm
Surface utile:	162 x 182 mm
Poids spécifique PU:	350 kg/m ³

Matériel de fixation pour maçonnerie

Tige filetée:	FIS A M10 x 150
Douille d'ancrage:	FIS H 16 x 85 K
Raccordement d'outil:	⊙ 17

Matériel de fixation pour béton

Tige filetée:	FIS A M10 x 150
Raccordement d'outil:	⊙ 17

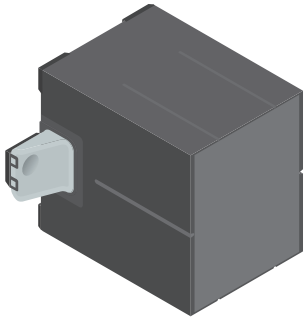
Dicke Epaisseur mm	Befestigungsmaterial für Mauerwerk Matériel de fixation pour maçonnerie		Befestigungsmaterial für Beton Matériel de fixation pour béton		ohne Befestigungsmaterial sans matériel de fixation	
	Art.-Nr. No art.	Preis/Prix CHF/Stk. CHF/Pce	Art.-Nr. No art.	Preis/Prix CHF/Stk. CHF/Pce	Art.-Nr. No art.	Preis/Prix CHF/Stk. CHF/Pce
100	6004810	199.50	6004910	193.90	6005010	180.30
120	6004812	206.70	6004912	201.10	6005012	187.50
140	6004814	214.–	6004914	208.40	6005014	194.80
160	6004816	221.20	6004916	215.60	6005016	202.–
180	6004818	228.50	6004918	222.90	6005018	209.30
200	6004820	235.70	6004920	230.10	6005020	216.50
220	6004822	243.–	6004922	237.40	6005022	223.80
240	6004824	250.20	6004924	244.60	6005024	231.–
260	6004826	257.50	6004926	251.90	6005026	238.30
280	6004828	264.70	6004928	259.10	6005028	245.50
300	6004830	272.–	6004930	266.40	6005030	252.80

Produktgruppe 1044

Groupe de produit 1044

* Weiteres Befestigungsmaterial ist in der Preisliste Befestigungssets aufgeführt:
– Bolzenanker
– Betonschrauben
– Holzschrauben

* Le matériel de fixation complémentaire est indiqué dans la liste de prix des kits de fixation:
– Boulon d'ancrage
– Vis à béton
– Vis à bois



Befestigungsmaterial* Matériel de fixation*



Injektions-Gewindestange
Tige filetée d'injection
siehe/voir **10.049**



Injektions-Mörtel
Mortier d'injection
siehe/voir **10.051**



Distanzunterlage
Support d'écartement
siehe/voir **10.046**



U-Scheibe
Rondelle
siehe/voir **10.046**



Korrosionsschutzspray
Spray de protection
contre la corrosion
siehe/voir **10.050**

Werkzeuge / Outils



Kartuschenpresse
Presse à cartouches
siehe/voir **10.051**



Ausbläser ABG
Soufflet ABG
siehe/voir **10.052**



Reinigungsbürste
Brosse de nettoyage
siehe/voir **10.052**



Hartmetall-Hammerbohrer
Foret en métal dur
siehe/voir **10.053**



Gabelschlüssel
Clé plate
siehe/voir **10.054**

Prüfzeugnisse / Bewertungen Certificats d'essai / Évaluations



Europäisch Technische Bewertung
Evaluation Technique Européenne
ETA-21/0722

Schwerlastkonsole SLK®-ALU-TTR (rechteckig)

Schwerlastkonsolen SLK®-ALU-TTR eignen sich für wärmebrückenfreie Fremdmontagen in Wärmedämmverbundsystemen, hinterlüfteten Fassaden, Innendämmungen usw.

Schwerlastkonsolen SLK®-ALU-TTR bestehen aus schwarz eingefärbtem, fäulnisbeständigem und FCKW-freiem PU-Hartschaum (Polyurethan) mit vier eingeschäumten Stahlkonsolen, einem Vierkantstahlrohr zum kraftschlüssigen Verschrauben mit dem Untergrund, einer Aluplatte für die Verschraubung des Anbauteils sowie einer Compactplatte (HPL), welche eine optimale Druckverteilung an der Oberfläche gewährleistet. Zugstäbe aus faserverstärktem Kunststoff (Polyamid) garantieren die notwendige Festigkeit.

Abmessungen

Grundfläche:	240 x 186 mm
Dicken:	100 – 300 mm
Nutzfläche:	162 x 82 mm
Raumgewicht PU:	350 kg/m ³

Befestigungsmaterial für Beton

Gewindestange:	FIS A M16 x 175
Werkzeugaufnahme:	□ 24

Console pour charges lourdes SLK®-ALU-TTR (rectangulaire)

Les consoles pour charges lourdes SLK®-ALU-TTR conviennent pour les montages ultérieurs sans pont thermique dans les systèmes thermo-isolants, les façades ventilées, les isolations intérieures, etc. Les consoles pour charges lourdes SLK®-ALU-TTR sont composées de mousse PU rigide (polyuréthane), imputrescible, teintée en noir et sans CFC avec quatre consoles en acier intégrées, tube d'acier carré pour une bonne adhésion au support, d'une plaque en alu pour le vissage de la pièce rapportée, ainsi que d'un panneau compact (HPL) qui assure une répartition optimale de la pression sur la surface de l'élément. Des barres de traction en fibres plastiques renforcées (polyamide) garantissent la résistance nécessaire.

Dimensions

Surface de base:	240 x 186 mm
Epaisseurs:	100 – 300 mm
Surface utile:	162 x 82 mm
Poids spécifique PU:	350 kg/m ³

Matériel de fixation pour béton

Tige filetée:	FIS A M16 x 175
Werkzeugaufnahme:	□ 24

Dicke Epaisseur mm	Befestigungsmaterial für Beton Matériel de fixation pour béton		ohne Befestigungsmaterial sans matériel de fixation	
	Art.-Nr. No art.	Preis/Prix CHF/Stk. CHF/Pce	Art.-Nr. No art.	Preis/Prix CHF/Stk. CHF/Pce
100	6014110	233.90	6014210	211.30
120	6014112	239.90	6014212	217.30
140	6014114	245.90	6014214	223.30
160	6014116	251.90	6014216	229.30
180	6014118	257.90	6014218	235.30
200	6014120	263.90	6014220	241.30
220	6014122	269.90	6014222	247.30
240	6014124	275.90	6014224	253.30
260	6014126	281.90	6014226	259.30
280	6014128	287.90	6014228	265.30
300	6014130	293.90	6014230	271.30

Produktgruppe 1055

Groupe de produit 1055

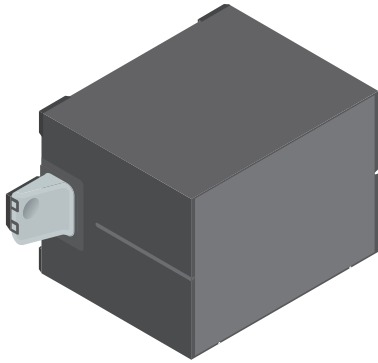
* Weiteres Befestigungsmaterial ist in der Preisliste Befestigungssets aufgeführt:

- Bolzenanker
- Betonschrauben
- Holzschrauben

* Le matériel de fixation complémentaire est indiqué dans la liste de prix des kits de fixation:

- Boulon d'ancrage
- Vis à béton
- Vis à bois






Bestellformulare unter www.dosteba.ch
Formulaires de commande sur www.dosteba.ch



Befestigungsmaterial* Matériel de fixation*

	Injektions-Gewindestange Tige filetée d'injection siehe/voir 10.049
	Injektions-Mörtel Mortier d'injection siehe/voir 10.051
	Distanzunterlage Support d'écartement siehe/voir 10.046
	U-Scheibe Rondelle siehe/voir 10.046
	Korrosionsschutzspray Spray de protection contre la corrosion siehe/voir 10.050

Werkzeuge / Outils

	Kartuschenpresse Presse à cartouches siehe/voir 10.051
	Ausbläser ABG Soufflet ABG siehe/voir 10.052
	Reinigungsbürste Brosse de nettoyage siehe/voir 10.052
	Hartmetall-Hammerbohrer Foret en métal dur siehe/voir 10.053
	Gabelschlüssel Clé plate siehe/voir 10.054

Prüfzeugnisse / Bewertungen Certificats d'essai / Évaluations



Europäisch Technische Bewertung
Evaluation Technique Européenne
ETA-21/0722

Schwerlastkonsole SLK®-ALU-TTQ (quadratisch)

Schwerlastkonsolen SLK®-ALU-TTQ eignen sich für wärmebrückenfreie Fremdmontagen in Wärmedämmverbundsystemen, hinterlüfteten Fassaden, Innendämmungen usw.

Schwerlastkonsolen SLK®-ALU-TTQ bestehen aus schwarz eingefärbtem, fäulnisbeständigem und FCKW-freiem PU-Hartschaum (Polyurethan) mit vier eingeschäumten Stahlkonsolen, einem Vierkantstahlrohr zum kraftschlüssigen Verschrauben mit dem Untergrund, einer Aluplatte für die Verschraubung des Anbauteils sowie einer Compactplatte (HPL), welche eine optimale Druckverteilung an der Oberfläche gewährleistet. Zugstäbe aus faserarmiertem Kunststoff (Polyamid) garantieren die notwendige Festigkeit.

Abmessungen

Grundfläche:	340 x 186 mm
Dicken:	100 – 300 mm
Nutzfläche:	162 x 182 mm
Raumgewicht PU:	350 kg/m ³

Befestigungsmaterial für Beton

Gewindestange:	FIS A M16 x 175
Werkzeugaufnahme:	⊙ 24

Console pour charges lourdes SLK®-ALU-TTQ (carré)

Les consoles pour charges lourdes SLK®-ALU-TTQ conviennent pour les montages ultérieurs sans pont thermique dans les systèmes thermo-isolants, les façades ventilées, les isolations intérieures, etc. Les consoles pour charges lourdes SLK®-ALU-TTQ sont composées de mousse PU rigide (polyuréthane), imputrescible, teintée en noir et sans CFC avec quatre consoles en acier intégrées, tube d'acier carré pour une bonne adhésion au support, d'une plaque en alu pour le vissage de la pièce rapportée, ainsi que d'un panneau compact (HPL) qui assure une répartition optimale de la pression sur la surface de l'élément. Des barres de traction en fibres plastiques renforcées (polyamide) garantissent la résistance nécessaire.

Dimensions

Surface de base:	340 x 186 mm
Epaisseurs:	100 – 300 mm
Surface utile:	162 x 182 mm
Poids spécifique PU:	350 kg/m ³

Matériel de fixation pour béton

Tige filetée:	FIS A M16 x 175
Werkzeugaufnahme:	⊙ 24

Dicke Epaisseur mm	Befestigungsmaterial für Beton Matériel de fixation pour béton		ohne Befestigungsmaterial sans matériel de fixation	
	Art.-Nr. No art.	Preis/Prix CHF/Stk. CHF/Pce	Art.-Nr. No art.	Preis/Prix CHF/Stk. CHF/Pce
100	6014310	277.40	6014410	254.80
120	6014312	284.60	6014412	262.–
140	6014314	291.90	6014414	269.30
160	6014316	299.10	6014416	276.50
180	6014318	306.40	6014418	283.80
200	6014320	313.60	6014420	291.–
220	6014322	320.90	6014422	298.30
240	6014324	328.10	6014424	305.50
260	6014326	335.40	6014426	312.80
280	6014328	342.60	6014428	320.–
300	6014330	349.90	6014430	327.30

Produktgruppe 1054

Groupe de produit 1054

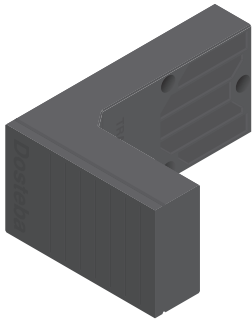
* Weiteres Befestigungsmaterial ist in der Preisliste Befestigungssets aufgeführt:

- Bolzenanker
- Betonschrauben
- Holzschrauben

* Le matériel de fixation complémentaire est indiqué dans la liste de prix des kits de fixation:

- Boulon d'ancrage
- Vis à béton
- Vis à bois

Bestellformulare unter www.dosteba.ch
Formulaires de commande sur www.dosteba.ch



**Befestigungsmaterial*
Matériel de fixation***



Schraubdübel
Cheville de vissage
siehe/voir **10.048**



Korrosionsschutzspray
Spray de protection
contre la corrosion
siehe/voir **10.050**



Einschraubmuffe RAMPA
Manchon à visser RAMPA
siehe/voir **10.040**



Sechskantholzschraube
Vis à bois à tête hexagonale
siehe/voir **10.040**



U-Scheibe
Rondelle
siehe/voir **10.040**



Aufdoppelung TRA-WIK-®PU
Double épaisseur TRA-WIK-®PU
siehe/voir **10.045**

Werkzeuge / Outils



Hartmetall-Hammerbohrer
Foret en métal dur
siehe/voir **10.053**



Werkzeugset
Set d'outillage
siehe/voir **10.054**



Setzlehre
Gabarit de positionnement
siehe/voir siehe/voir **10.057**

**Prüfzeugnisse / Bewertungen
Certificats d'essai / Évaluations**



Europäisch Technische Bewertung
Evaluation Technique Européenne
ETA-21/0723



Erdbebeneinwirkung
Actions sismiques
Eurocode 8/NF EN 1998-1

Tragwinkel TRA-WIK®-PU

Tragwinkel TRA-WIK®-PU eignen sich für wärmebrückenfreie Fremdmontagen in Wärmedämmverbundsystemen, hinterlüfteten Fassaden, Innendämmungen usw. Tragwinkel TRA-WIK®-PU bestehen aus schwarz eingefärbtem, fäulnisbeständigem und FCKW-freiem PU-Hartschaum (Polyurethan) mit drei eingeschäumten Unterlegscheiben.

Abmessungen

Grundfläche: 280 x 125 mm
Typen: 60 – 300 mm
Nutzfläche in der
Leibung: 85 x (20 – 260) mm
Nutzfläche auf der
Fassadenfläche: 85 x 20 mm
Raumgewicht PU: 550 kg/m³

Befestigungsmaterial

Schraubdübel: SXRL 10 x 120 FUS
Werkzeugaufnahme: ⌀ 13, Torx T40

Equerre TRA-WIK®-PU

Les équerres TRA-WIK®-PU conviennent pour les montages ultérieurs sans pont thermique dans des systèmes thermo-isolants, les façades ventilées, les isolations intérieures, etc.

Les équerres TRA-WIK®-PU sont composées de mousse PU (polyuréthane) rigide, imputrescible, teintée en noir et sans CFC renforcée par trois rondelles de serrage.

Dimensions

Surface de base: 280 x 125 mm
Types: 60 – 300 mm
Surface utile
dans l'embrasure: 85 x (20 – 260) mm
Surface utile
sur la façade: 85 x 20 mm
Poids spécifique PU: 550 kg/m³

Matériel de fixation

Cheville de vissage: SXRL 10 x 120 FUS
Raccordement d'outil: ⌀ 13, Torx T40

Typ Type	mit Befestigungs- material avec matériel de fixation		ohne Befestig- ungsmaterial sans matériel de fixation	
	Art.-Nr. No art.	Preis/Prix CHF/Stk. CHF/Pce	Art.-Nr. No art.	Preis/Prix CHF/Stk. CHF/Pce
60	6011006	49.40	6010806	43.40
80	6011008	51.20	6010808	45.20
100	6011010	53.-	6010810	47.-
120	6011012	54.80	6010812	48.80
140	6011014	56.60	6010814	50.60
160	6011016	58.40	6010816	52.40
180	6011018	60.20	6010818	54.20
200	6011020	62.-	6010820	56.-
220	6011022	63.80	6010822	57.80
240	6011024	65.60	6010824	59.60
260	6011026	67.40	6010826	61.40
280	6011028	69.20	6010828	63.20
300	6011030	71.-	6010830	65.-

Produktgruppe 1052

Groupe de produit 1052

Die Europäische Technische Bewertung ist nur für die Typen 80–200 mm gültig.

L'Evaluation Technique Européenne n'est valable que pour les types de 80 à 200 mm.

* Weiteres Befestigungsmaterial ist in der Preisliste Befestigungssets aufgeführt:
– Bolzenanker
– Betonschrauben
– Holzschrauben

* Le matériel de fixation complémentaire est indiqué dans la liste de prix des kits de fixation:
– Boulon d'ancrage
– Vis à béton
– Vis à bois

Zuschläge

Suppléments

Kürzen von TRA-WIK®-PU

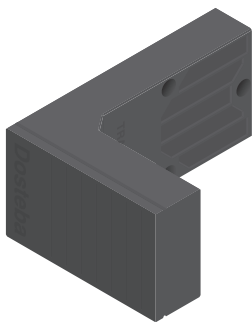
**Raccourcissement de
TRA-WIK®-PU**

Art.-Nr. No art.	Preis/Prix CHF/Stk. CHF/Pce
6010851	3.70

Produktgruppe 1092

Groupe de produit 1092

Bestellformulare unter www.dosteba.ch
Formulaire de commande sur www.dosteba.ch



Befestigungsmaterial* Matériel de fixation*

	Injektions-Gewindestange Tige filetée d'injection siehe/voir 10.048
	Injektions-Ankerhülse Douille d'ancrage d'injection siehe/voir 10.050
	Injektions-Mörtel Mortier d'injection siehe/voir 10.051
	Korrosionsschutzspray Spray de protection contre la corrosion siehe/voir 10.050
	Einschraubmuffe RAMPA Manchon à visser RAMPA siehe/voir 10.040
	Sechskantholzschraube Vis à bois à tête hexagonale siehe/voir 10.040
	U-Scheibe Rondelle siehe/voir 10.040
	Aufdoppelung TRA-WIK®-PU Double épaisseur TRA-WIK®-PU siehe/voir 10.045

Werkzeuge / Outils

	Kartuschenpresse Presse à cartouches siehe/voir 10.051
	Ausbläser ABG Soufflet ABG siehe/voir 10.052
	Reinigungsbürste Brosse de nettoyage siehe/voir 10.052
	Hartmetall-Hammerbohrer Foret en métal dur siehe/voir 10.053
	Werkzeugset Set d'outillage siehe/voir 10.054
	Bohrlehre Gabarit de perçage siehe/voir 10.055

Prüfzeugnisse / Bewertungen Certificats d'essai / Évaluations



Europäisch Technische Bewertung
Evaluation Technique Européenne
ETA-21/0723



Erdbebeneinwirkung
Actions sismiques
Eurocode 8/NF EN 1998-1

Tragwinkel TRA-WIK®-PU

Tragwinkel TRA-WIK®-PU eignen sich für wärmebrückenfreie Fremdmontagen in Wärmedämmverbundsystemen, hinterlüfteten Fassaden, Innendämmungen usw. Tragwinkel TRA-WIK®-PU bestehen aus schwarz eingefärbtem, fäulnisbeständigem und FCKW-freiem PU-Hartschaum (Polyurethan) mit drei eingeschäumten Unterlegscheiben.

Abmessungen

Grundfläche:	280 x 125 mm
Typen:	60 – 300 mm
Nutzfläche in der Leibung:	85 x (20 – 260) mm
Nutzfläche auf der Fassadenfläche:	85 x 20 mm
Raumgewicht PU:	550 kg/m ³

Befestigungsmaterial für Mauerwerk

Gewindestange:	FIS A M8 x 150
Ankerhülse:	FIS H 12 x 85 K
Werkzeugaufnahme:	⊙ 13

Befestigungsmaterial für Beton

Gewindestange:	FIS A M8 x 130
Werkzeugaufnahme:	⊙ 13

Equerre TRA-WIK®-PU

Les équerres TRA-WIK®-PU conviennent pour les montages ultérieurs sans pont thermique dans des systèmes thermo-isolants, les façades ventilées, les isolations intérieures, etc.

Les équerres TRA-WIK®-PU sont composées de mousse PU (polyuréthane) rigide, imputrescible, teintée en noir et sans CFC renforcée par trois rondelles de serrage.

Dimensions

Surface de base:	280 x 125 mm
Types:	60 – 300 mm
Surface utile dans l'embrasure:	85 x (20 – 260) mm
Surface utile sur la façade:	85 x 20 mm
Poids spécifique PU:	550 kg/m ³

Matériel de fixation pour maçonnerie

Tige filetée:	FIS A M8 x 150
Douille d'ancrage:	FIS H 12 x 85 K
Raccordement d'outil:	⊙ 13

Matériel de fixation pour béton

Tige filetée:	FIS A M8 x 130
Raccordement d'outil:	⊙ 13

Typ Type	Befestigungsmaterial für Mauerwerk Matériel de fixation pour maçonnerie		Befestigungsmaterial für Beton Matériel de fixation pour béton	
	Art.-Nr. No art.	Preis/Prix CHF/Stk. CHF/Pce	Art.-Nr. No art.	Preis/Prix CHF/Stk. CHF/Pce
60	6011206	55.70	6011106	52.40
80	6011208	57.50	6011108	54.20
100	6011210	59.30	6011110	56.–
120	6011212	61.10	6011112	57.80
140	6011214	62.90	6011114	59.60
160	6011216	64.70	6011116	61.40
180	6011218	66.50	6011118	63.20
200	6011220	68.30	6011120	65.–
220	6011222	70.10	6011122	66.80
240	6011224	71.90	6011124	68.60
260	6011226	73.70	6011126	70.40
280	6011228	75.50	6011128	72.20
300	6011230	77.30	6011130	74.–

Produktgruppe 1052

Die Europäische Technische Bewertung ist nur für die Typen 80–200 mm gültig.

* Weiteres Befestigungsmaterial ist in der Preisliste Befestigungssets aufgeführt:
– Bolzenanker
– Betonschrauben
– Holzschrauben

Groupe de produit 1052

L'Evaluation Technique Européenne n'est valable que pour les types de 80 à 200 mm.

* Le matériel de fixation complémentaire est indiqué dans la liste de prix des kits de fixation:
– Boulon d'ancrage
– Vis à béton
– Vis à bois

Zuschläge

Suppléments

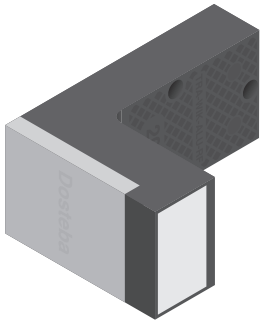
Kürzen von TRA-WIK®-PU

Raccourcissement de TRA-WIK®-PU

	Art.-Nr. No art.	Preis/Prix CHF/Stk. CHF/Pce
	6010851	3.70

Produktgruppe 1092

Groupe de produit 1092



Befestigungsmaterial*
Matériel de fixation*



Schraubdübel
Cheville de vissage
siehe/voir **10.048**



Stellfuss
Pied réglable
siehe/voir **10.047**



Korrosionsschutzspray
Spray de protection
contre la corrosion
siehe/voir **10.050**

Werkzeuge / Outils



Hartmetall-Hammerbohrer
Foret en métal dur
siehe/voir **10.053**



Werkzeugset
Set d'outillage
siehe/voir **10.054**



Bohrlehre
Gabarit de perçage
siehe/voir **10.055**

Prüfzeugnisse / Bewertungen
Certificats d'essai / Évaluations



Europäisch Technische Bewertung
Evaluation Technique Européenne
ETA-20/0123



Allgemein bauaufsichtliche Zulassung
Agrément technique général
AbZ Z-10.9-648



Absturzsichernde Verglasungen
Vitrages antichute
AbP P-2018-3004



Erdbebeneinwirkung
Actions sismiques
Eurocode 8 / NF EN 1998-1



Mechanische Prüfungen
Essais mécaniques

Tragwinkel
TRA-WIK®-ALU-RF

Tragwinkel TRA-WIK®-ALU-RF eignen sich für wärmebrückenfreie Fremdmontagen in Wärmedämmverbundsystemen, hinterlüfteten Fassaden, Innendämmungen usw. Tragwinkel TRA-WIK®-ALU-RF bestehen aus schwarz eingefärbtem, fäulnisbeständigem und FCKW-freiem PU-Hartschaum (Polyurethan) mit einer eingeschäumten Stahlblecheinlage zum kraftschlüssigen Verschrauben mit dem Untergrund, einer Aluplatte für die Verschraubung des Anbauteils sowie einer Compactplatte (HPL), welche eine optimale Druckverteilung an der Oberfläche gewährleistet.

Abmessungen

Grundfläche: 280 x 125 mm
Typen: 80 – 300 mm
Nutzfläche: 97 x 45 mm
Raumgewicht PU: 350 kg/m³

Befestigungsmaterial

Schraubdübel: SXRL 10 x 100 FUS
Werkzeugaufnahme: ⌀ 13, Torx T40

Equerre
TRA-WIK®-ALU-RF

Les équerres TRA-WIK®-ALU-RF conviennent pour les montages ultérieurs sans pont thermique dans les systèmes thermo-isolants, les façades ventilées, les isolations intérieures, etc.

Les équerres TRA-WIK®-ALU-RF sont composées de mousse PU rigide (polyuréthane), imputrescible, teintée noire dans la masse, sans CFC, renforcée par un insert en acier intégré à l'élément pour une bonne adhésion au support, d'une plaque en alu pour le vissage de la pièce rapportée, ainsi que d'un panneau compact (HPL) qui assure une répartition optimale de la pression sur la surface de l'élément.

Dimensions

Surface de base: 280 x 125 mm
Types: 80 – 300 mm
Surface utile: 97 x 45 mm
Poids spécifique PU: 350 kg/m³

Matériel de fixation

Cheville de vissage: SXRL 10 x 100 FUS
Raccordement d'outil: ⌀ 13, Torx T40

Typ Type	mit Befestigungsmaterial avec matériel de fixation		ohne Befestigungsmaterial sans matériel de fixation	
	Art.-Nr. No art.	Preis/Prix CHF/Stk. CHF/Pce	Art.-Nr. No art.	Preis/Prix CHF/Stk. CHF/Pce
80	6005408	51.50	6005608	45.80
100	6005410	53.40	6005610	47.70
120	6005412	55.30	6005612	49.60
140	6005414	57.20	6005614	51.50
160	6005416	59.10	6005616	53.40
180	6005418	61.–	6005618	55.30
200	6005420	62.90	6005620	57.20
220	6005422	64.80	6005622	59.10
240	6005424	66.70	6005624	61.–
260	6005426	68.60	6005626	62.90
280	6005428	70.50	6005628	64.80
300	6005430	72.40	6005630	66.70

Produktgruppe 1047

Die Europäische Technische Bewertung und die Allgemein bauaufsichtliche Zulassung sind nur für die Typen 100–300 mm gültig.

* Weiteres Befestigungsmaterial ist in der Preisliste Befestigungssets aufgeführt:
– Bolzenanker
– Betonschrauben
– Holzschrauben

Pfostenelemente sind in der Preisliste Adapterkonsolen aufgeführt.

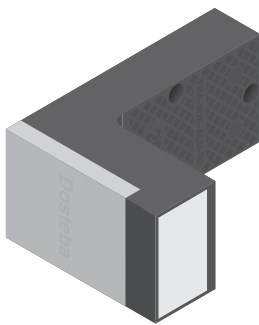
Groupe de produit 1047

L'Evaluation Technique Européenne et l'agrément technique général ne sont valables que pour les types de 100 à 300 mm.

* Le matériel de fixation complémentaire est indiqué dans la liste de prix des kits de fixation:
– Boulon d'ancrage
– Vis à béton
– Vis à bois

Les éléments poteaux figurent dans le catalogue de prix des consoles adaptatrices.

Bestellformulare unter www.dosteba.ch
Formulaires de commande sur www.dosteba.ch



Befestigungsmaterial* Matériel de fixation*

	Injektions-Gewindestange Tige filetée d'injection siehe/voir 10.048
	Injektions-Ankerhülse Douille d'ancrage d'injection siehe/voir 10.050
	Injektions-Mörtel Mortier d'injection siehe/voir 10.051
	Stellfuss Pied réglable siehe/voir 10.047
	Korrosionsschutzspray Spray de protection contre la corrosion siehe/voir 10.050

Werkzeuge / Outils

	Kartuschenpresse Presse à cartouches siehe/voir 10.051
	Ausbläser ABG Soufflet ABG siehe/voir 10.052
	Reinigungsbürste Brosse de nettoyage siehe/voir 10.052
	Hartmetall-Hammerbohrer Foret en métal dur siehe/voir 10.053
	Werkzeugset Set d'outillage siehe/voir 10.054
	Bohrlehre Gabarit de perçage siehe/voir 10.055
	Setzlehre Gabarit de positionnement siehe/voir 10.055

Prüfzeugnisse / Bewertungen Certificats d'essai / Évaluations

	Europäisch Technische Bewertung Evaluation Technique Européenne ETA-20/0123
	Absturzsichernde Verglasungen Vitrages antichute AbP P-2018-3004
	Erdbebeneinwirkung Actions sismiques Eurocode 8 / NF EN 1998-1
	Mechanische Prüfungen Essais mécaniques

Tragwinkel TRA-WIK®-ALU-RF

Tragwinkel TRA-WIK®-ALU-RF eignen sich für wärmebrückenfreie Fremdmontagen in Wärmedämmverbundsystemen, hinterlüfteten Fassaden, Innendämmungen usw. Tragwinkel TRA-WIK®-ALU-RF bestehen aus schwarz eingefärbtem, fäulnisbeständigem und FCKW-freiem PU-Hartschaum (Polyurethan) mit einer eingeschäumten Stahlblecheinlage zum kraftschlüssigen Verschrauben mit dem Untergrund, einer Aluplatte für die Verschraubung des Anbauteils sowie einer Compactplatte (HPL), welche eine optimale Druckverteilung an der Oberfläche gewährleistet.

Abmessungen

Grundfläche:	280 x 125 mm
Typen:	80 – 300 mm
Nutzfläche:	97 x 45 mm
Raumgewicht PU:	350 kg/m ³

Befestigungsmaterial für Mauerwerk

Gewindestange:	FIS A M8 x 130
Ankerhülse:	FIS H 12 x 85 K
Werkzeugaufnahme:	∅ 13

Befestigungsmaterial für Beton

Gewindestange:	FIS A M8 x 110
Werkzeugaufnahme:	∅ 13

Equerre TRA-WIK®-ALU-RF

Les équerres TRA-WIK®-ALU-RF conviennent pour les montages ultérieurs sans pont thermique dans les systèmes thermo-isolants, les façades ventilées, les isolations intérieures, etc.

Les équerres TRA-WIK®-ALU-RF sont composées de mousse PU rigide (polyuréthane), imputrescible, teintée noire dans la masse, sans CFC, renforcée par un insert en acier intégré à l'élément pour une bonne adhésion au support, d'une plaque en alu pour le vissage de la pièce rapportée, ainsi que d'un panneau compact (HPL) qui assure une répartition optimale de la pression sur la surface de l'élément.

Dimensions

Surface de base:	280 x 125 mm
Types:	80 – 300 mm
Surface utile:	97 x 45 mm
Poids spécifique PU:	350 kg/m ³

Matériel de fixation pour maçonnerie

Tige filetée:	FIS A M8 x 130
Douille d'ancrage:	FIS H 12 x 85 K
Raccordement d'outil:	∅ 13

Matériel de fixation pour béton

Tige filetée:	FIS A M8 x 110
Raccordement d'outil:	∅ 13

Typ Type	Befestigungsmaterial für Mauerwerk Matériel de fixation pour maçonnerie		Befestigungsmaterial für Beton Matériel de fixation pour béton	
	Art.-Nr. No art.	Preis/Prix CHF/Stk. CHF/Pce	Art.-Nr. No art.	Preis/Prix CHF/Stk. CHF/Pce
80	6010308	57.80	6010408	54.50
100	6010310	59.70	6010410	56.40
120	6010312	61.60	6010412	58.30
140	6010314	63.50	6010414	60.20
160	6010316	65.40	6010416	62.10
180	6010318	67.30	6010418	64.–
200	6010320	69.20	6010420	65.90
220	6010322	71.10	6010422	67.80
240	6010324	73.–	6010424	69.70
260	6010326	74.90	6010426	71.60
280	6010328	76.80	6010428	73.50
300	6010330	78.70	6010430	75.40

Produktgruppe 1047

Die Europäische Technische Bewertung und die Allgemeinbauaufsichtliche Zulassung sind nur für die Typen 100–300 mm gültig.

* Weiteres Befestigungsmaterial ist in der Preisliste Befestigungssets aufgeführt:
– Bolzenanker
– Betonschrauben
– Holzschrauben

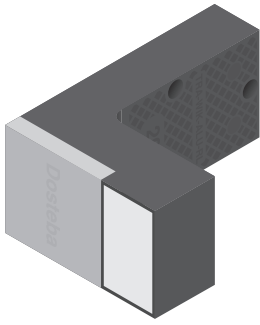
Pfostenlemente sind in der Preisliste Adapterkonsolen aufgeführt.

Groupe de produit 1047

L'Evaluation Technique Européenne et l'agrément technique général ne sont valables que pour les types de 100 à 300 mm.

* Le matériel de fixation complémentaire est indiqué dans la liste de prix des kits de fixation:
– Boulon d'ancrage
– Vis à béton
– Vis à bois

Les éléments poteaux figurent dans le catalogue de prix des consoles adaptatrices.



Befestigungsmaterial*
Matériel de fixation*



Schraubdübel
Cheville de vissage
siehe/voir **10.048**



Stellfuss
Pied réglable
siehe/voir **10.047**



Korrosionsschutzspray
Spray de protection
contre la corrosion
siehe/voir **10.050**

Werkzeuge / Outils



Hartmetall-Hammerbohrer
Foret en métal dur
siehe/voir **10.053**



Werkzeugset
Set d'outillage
siehe/voir **10.054**



Bohrlehre
Gabarit de perçage
siehe/voir **10.055**

Prüfzeugnisse / Bewertungen
Certificats d'essai / Évaluations



Europäisch Technische Bewertung
Evaluation Technique Européenne
ETA-20/0123



Allgemein bauaufsichtliche Zulassung
Agrément technique général
AbZ Z-10.9-648



Absturzsichernde Verglasungen
Vitrages antichute
AbP P-2018-3004



Erdbebeneinwirkung
Actions sismiques
Eurocode 8 / NF EN 1998-1



Mechanische Prüfungen
Essais mécaniques

Tragwinkel
TRA-WIK®-ALU-RL

Tragwinkel TRA-WIK®-ALU-RL eignen sich für wärmebrückenfreie Fremdmontagen in Wärmedämmverbundsystemen, hinterlüfteten Fassaden, Innendämmungen usw. Tragwinkel TRA-WIK®-ALU-RL bestehen aus schwarz eingefärbtem, fäulnisbeständigem und FCKW-freiem PU-Hartschaum (Polyurethan) mit einer eingeschäumten Stahlblecheinlage zum kraftschlüssigen Verschrauben mit dem Untergrund, einer Aluplatte für die Verschraubung des Anbauteils sowie einer Compactplatte (HPL), welche eine optimale Druckverteilung an der Oberfläche gewährleistet.

Abmessungen

Grundfläche: 280 x 125 mm
Typen: 80 – 300 mm
Nutzfläche: 97 x 45 mm
Raumgewicht PU: 350 kg/m³

Befestigungsmaterial

Schraubdübel: SXRL 10 x 100 FUS
Werkzeugaufnahme: ⌀ 13, Torx T40

Equerre
TRA-WIK®-ALU-RL

Les équerres TRA-WIK®-ALU-RL conviennent pour les montages ultérieurs sans pont thermique dans les systèmes thermo-isolants, les façades ventilées, les isolations intérieures, etc.

Les équerres TRA-WIK®-ALU-RL sont composées de mousse PU rigide (polyuréthane), imputrescible, teintée noire dans la masse, sans CFC, renforcée par un insert en acier intégré à l'élément pour une bonne adhésion au support, d'une plaque en alu pour le vissage de la pièce rapportée, ainsi que d'un panneau compact (HPL) qui assure une répartition optimale de la pression sur la surface de l'élément.

Dimensions

Surface de base: 280 x 125 mm
Types: 80 – 300 mm
Surface utile: 97 x 45 mm
Poids spécifique PU: 350 kg/m³

Matériel de fixation

Cheville de vissage: SXRL 10 x 100 FUS
Raccordement d'outil: ⌀ 13, Torx T40

Typ Type	mit Befestigungsmaterial avec matériel de fixation		ohne Befestigungsmaterial sans matériel de fixation	
	Art.-Nr. No art.	Preis/Prix CHF/Stk. CHF/Pce	Art.-Nr. No art.	Preis/Prix CHF/Stk. CHF/Pce
80	6005108	51.50	6005308	45.80
100	6005110	53.40	6005310	47.70
120	6005112	55.30	6005312	49.60
140	6005114	57.20	6005314	51.50
160	6005116	59.10	6005316	53.40
180	6005118	61.–	6005318	55.30
200	6005120	62.90	6005320	57.20
220	6005122	64.80	6005322	59.10
240	6005124	66.70	6005324	61.–
260	6005126	68.60	6005326	62.90
280	6005128	70.50	6005328	64.80
300	6005130	72.40	6005330	66.70

Produktgruppe 1046

Die Europäische Technische Bewertung und die Allgemein bauaufsichtliche Zulassung sind nur für die Typen 100–300 mm gültig.

* Weiteres Befestigungsmaterial ist in der Preisliste Befestigungssets aufgeführt:
– Bolzenanker
– Betonschrauben
– Holzschrauben

Pfostenelemente sind in der Preisliste Adapterkonsolen aufgeführt.

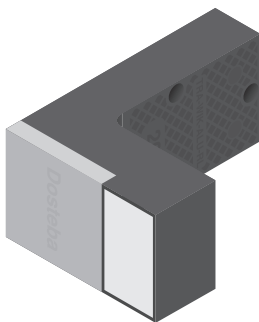
Groupe de produit 1046

L'Evaluation Technique Européenne et l'agrément technique général ne sont valables que pour les types de 100 à 300 mm.

* Le matériel de fixation complémentaire est indiqué dans la liste de prix des kits de fixation:
– Boulon d'ancrage
– Vis à béton
– Vis à bois

Les éléments poteaux figurent dans le catalogue de prix des consoles adaptatrices.

Bestellformulare unter www.dosteba.ch
Formulaires de commande sur www.dosteba.ch



Befestigungsmaterial* Matériel de fixation*

	Injektions-Gewindestange Tige filetée d'injection siehe/voir 10.048
	Injektions-Ankerhülse Douille d'ancrage d'injection siehe/voir 10.050
	Injektions-Mörtel Mortier d'injection siehe/voir 10.051
	Stellfuss Pied réglable siehe/voir 10.047
	Korrosionsschutzspray Spray de protection contre la corrosion siehe/voir 10.050

Werkzeuge / Outils

	Kartuschenpresse Presse à cartouches siehe/voir 10.051
	Ausbläser ABG Soufflet ABG siehe/voir 10.052
	Reinigungsbürste Brosse de nettoyage siehe/voir 10.052
	Hartmetall-Hammerbohrer Foret en métal dur siehe/voir 10.053
	Werkzeugset Set d'outillage siehe/voir 10.054
	Bohrlehre Gabarit de perçage siehe/voir 10.055
	Setzlehre Gabarit de positionnement siehe/voir 10.055

Prüfzeugnisse / Bewertungen Certificats d'essai / Évaluations

	Europäisch Technische Bewertung Evaluation Technique Européenne ETA-20/0123
	Absturzsichernde Verglasungen Vitrages antichute AbP P-2018-3004
	Erdbebeneinwirkung Actions sismiques Eurocode 8 / NF EN 1998-1
	Mechanische Prüfungen Essais mécaniques

Tragwinkel TRA-WIK®-ALU-RL

Tragwinkel TRA-WIK®-ALU-RL eignen sich für wärmebrückenfreie Fremdmontagen in Wärmedämmverbundsystemen, hinterlüfteten Fassaden, Innendämmungen usw. Tragwinkel TRA-WIK®-ALU-RL bestehen aus schwarz eingefärbtem, fäulnisbeständigem und FCKW-freiem PU-Hartschaum (Polyurethan) mit einer eingeschäumten Stahlblecheinlage zum kraftschlüssigen Verschrauben mit dem Untergrund, einer Aluplatte für die Verschraubung des Anbauteils sowie einer Compactplatte (HPL), welche eine optimale Druckverteilung an der Oberfläche gewährleistet.

Abmessungen

Grundfläche:	280 x 125 mm
Typen:	80 – 300 mm
Nutzfläche:	97 x 45 mm
Raumgewicht PU:	350 kg/m ³

Befestigungsmaterial für Mauerwerk

Gewindestange:	FIS A M8 x 130
Ankerhülse:	FIS H 12 x 85 K
Werkzeugaufnahme:	⊙ 13

Befestigungsmaterial für Beton

Gewindestange:	FIS A M8 x 110
Werkzeugaufnahme:	⊙ 13

Equerre TRA-WIK®-ALU-RL

Les équerres TRA-WIK®-ALU-RL conviennent pour les montages ultérieurs sans pont thermique dans les systèmes thermo-isolants, les façades ventilées, les isolations intérieures, etc.

Les équerres TRA-WIK®-ALU-RL sont composées de mousse PU rigide (polyuréthane), imputrescible, teintée noire dans la masse, sans CFC, renforcée par un insert en acier intégré à l'élément pour une bonne adhésion au support, d'une plaque en alu pour le vissage de la pièce rapportée, ainsi que d'un panneau compact (HPL) qui assure une répartition optimale de la pression sur la surface de l'élément.

Dimensions

Surface de base:	280 x 125 mm
Types:	80 – 300 mm
Surface utile:	97 x 45 mm
Poids spécifique PU:	350 kg/m ³

Matériel de fixation pour maçonnerie

Tige filetée:	FIS A M8 x 130
Douille d'ancrage:	FIS H 12 x 85 K
Raccordement d'outil:	⊙ 13

Matériel de fixation pour béton

Tige filetée:	FIS A M8 x 110
Raccordement d'outil:	⊙ 13

Typ Type	Befestigungsmaterial für Mauerwerk Matériel de fixation pour maçonnerie		Befestigungsmaterial für Beton Matériel de fixation pour béton	
	Art.-Nr. No art.	Preis/Prix CHF/Stk. CHF/Pce	Art.-Nr. No art.	Preis/Prix CHF/Stk. CHF/Pce
80	6010108	57.80	6010208	54.50
100	6010110	59.70	6010210	56.40
120	6010112	61.60	6010212	58.30
140	6010114	63.50	6010214	60.20
160	6010116	65.40	6010216	62.10
180	6010118	67.30	6010218	64.–
200	6010120	69.20	6010220	65.90
220	6010122	71.10	6010222	67.80
240	6010124	73.–	6010224	69.70
260	6010126	74.90	6010226	71.60
280	6010128	76.80	6010228	73.50
300	6010130	78.70	6010230	75.40

Produktgruppe 1046

Groupe de produit 1046

Die Europäische Technische Bewertung und die Allgemeinbauaufsichtliche Zulassung sind nur für die Typen 100–300 mm gültig.

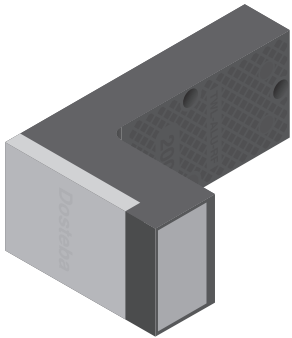
L'Evaluation Technique Européenne et l'agrément technique général ne sont valables que pour les types de 100 à 300 mm.

* Weiteres Befestigungsmaterial ist in der Preisliste Befestigungssets aufgeführt:
– Bolzenanker
– Betonschrauben
– Holzschrauben

* Le matériel de fixation complémentaire est indiqué dans la liste de prix des kits de fixation:
– Boulon d'ancrage
– Vis à béton
– Vis à bois

Pfostenelemente sind in der Preisliste Adapterkonsolen aufgeführt.

Les éléments poteaux figurent dans le catalogue de prix des consoles adaptatrices.



Befestigungsmaterial*
Matériel de fixation*



Schraubdübel
Cheville de vissage
siehe/voir **10.048**



Stellfuss
Pied réglable
siehe/voir **10.047**



Korrosionsschutzspray
Spray de protection
contre la corrosion
siehe/voir **10.050**

Werkzeuge / Outils



Hartmetall-Hammerbohrer
Foret en métal dur
siehe/voir **10.053**



Werkzeugset
Set d'outillage
siehe/voir **10.054**



Bohrlehre
Gabarit de perçage
siehe/voir **10.055**

Prüfzeugnisse / Bewertungen
Certificats d'essai / Évaluations



Allgemein bauaufsichtliche Zulassung
Agrément technique général
AbZ Z-10.9-578



Absturzsichernde Verglasungen
Vitrages antichute
AbP P-2018-3004



Erdbebeneinwirkung
Actions sismiques
Eurocode 8 / NF EN 1998-1



Mechanische Prüfungen
Essais mécaniques

Tragwinkel
TWL®-ALU-RF

Tragwinkel TWL®-ALU-RF eignen sich für wärmebrückenfreie Fremdmontagen in Wärmedämmverbundsystemen, hinterlüfteten Fassaden, Innendämmungen usw. Tragwinkel TWL®-ALU-RF bestehen aus schwarz eingefärbtem, fäulnisbeständigem und FCKW-freiem PU-Hartschaum (Polyurethan) mit einer eingeschäumten Stahlblecheinlage zum kraftschlüssigen Verschrauben mit dem Untergrund, einer Aluplatte für die Verschraubung des Anbauteils sowie einer Compactplatte (HPL), welche eine optimale Druckverteilung an der Oberfläche gewährleistet.

Abmessungen

Grundfläche: 320 x 125 mm
Typen: 80 – 300 mm
Nutzfläche: 97 x 45 mm
Raumgewicht PU: 450 kg/m³

Befestigungsmaterial

Schraubdübel: SXRL 10 x 120 FUS
Werkzeugaufnahme: ⌀ 13, Torx T40

Equerre
TWL®-ALU-RF

Les équerres TWL®-ALU-RF conviennent pour les montages ultérieurs sans pont thermique dans les systèmes thermo-isolants, les façades ventilées, les isolations intérieures, etc.

Les équerres TWL®-ALU-RF sont composées de mousse PU rigide (polyuréthane), imputrescible, teintée noire dans la masse, sans CFC, renforcée par un insert en acier intégré à l'élément pour une bonne adhésion au support, d'une plaque en alu pour le vissage de la pièce rapportée, ainsi que d'un panneau compact (HPL) qui assure une répartition optimale de la pression sur la surface de l'élément.

Dimensions

Surface de base: 320 x 125 mm
Types: 80 – 300 mm
Surface utile: 97 x 45 mm
Poids spécifique PU: 450 kg/m³

Matériel de fixation

Cheville de vissage: SXRL 10 x 120 FUS
Raccordement d'outil: ⌀ 13, Torx T40

Typ Type	mit Befestigungsmaterial avec matériel de fixation		ohne Befestigungsmaterial sans matériel de fixation	
	Art.-Nr. No art.	Preis/Prix CHF/Stk. CHF/Pce	Art.-Nr. No art.	Preis/Prix CHF/Stk. CHF/Pce
80	6012008	73.40	6006208	67.40
100	6012010	76.40	6006210	70.40
120	6012012	79.40	6006212	73.40
140	6012014	82.50	6006214	76.50
160	6012016	85.50	6006216	79.50
180	6012018	88.50	6006218	82.50
200	6012020	91.60	6006220	85.60
220	6012022	94.60	6006222	88.60
240	6012024	97.60	6006224	91.60
260	6012026	100.70	6006226	94.70
280	6012028	103.70	6006228	97.70
300	6012030	106.70	6006230	100.70

Produktgruppe 1049

Groupe de produit 1049

Die Allgemein bauaufsichtliche Zulassung ist nur für die Typen 100–300 mm gültig.

L'agrément technique général n'est valable que pour les types de 100 à 300 mm.

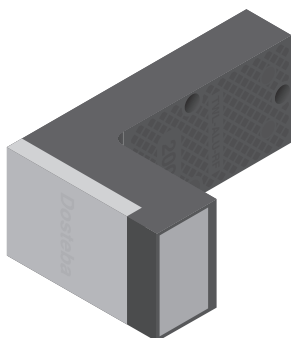
* Weiteres Befestigungsmaterial ist in der Preisliste Befestigungssets aufgeführt:
– Bolzenanker
– Betonschrauben
– Holzschrauben

* Le matériel de fixation complémentaire est indiqué dans la liste de prix des kits de fixation:
– Boulon d'ancrage
– Vis à béton
– Vis à bois

Postenelemente sind in der Preisliste Adapterkonsolen aufgeführt.

Les éléments poteaux figurent dans le catalogue de prix des consoles adaptatrices.

Bestellformulare unter www.dosteba.ch
Formulaires de commande sur www.dosteba.ch



Befestigungsmaterial* Matériel de fixation*

	Injektions-Gewindestange Tige filetée d'injection siehe/voir 10.048
	Injektions-Ankerhülse Douille d'ancrage d'injection siehe/voir 10.050
	Injektions-Mörtel Mortier d'injection siehe/voir 10.051
	Stellfuss Pied réglable siehe/voir 10.047
	Korrosionsschutzspray Spray de protection contre la corrosion siehe/voir 10.050

Werkzeuge / Outils

	Kartuschenpresse Presse à cartouches siehe/voir 10.051
	Ausbläser ABG Soufflet ABG siehe/voir 10.052
	Reinigungsbürste Brosse de nettoyage siehe/voir 10.052
	Hartmetall-Hammerbohrer Foret en métal dur siehe/voir 10.053
	Werkzeugset Set d'outillage siehe/voir 10.054
	Bohrlehre Gabarit de perçage siehe/voir 10.055
	Setzlehre Gabarit de positionnement siehe/voir 10.055

Prüfzeugnisse / Bewertungen Certificats d'essai / Évaluations

	Allgemein bauaufsichtliche Zulassung Agrément technique général AbZ Z-10.9-578
	Absturzsichernde Verglasungen Vitrages antichute AbP P-2018-3004
	Erdbebeneinwirkung Actions sismiques Eurocode 8 / NF EN 1998-1
	Mechanische Prüfungen Essais mécaniques

Tragwinkel TWL®-ALU-RF

Tragwinkel TWL®-ALU-RF eignen sich für wärmebrückenfreie Fremdmontagen in Wärmedämmverbundsystemen, hinterlüfteten Fassaden, Innendämmungen usw. Tragwinkel TWL®-ALU-RF bestehen aus schwarz eingefärbtem, fäulnisbeständigem und FCKW-freiem PU-Hartschaum (Polyurethan) mit einer eingeschäumten Stahlblecheinlage zum kraftschlüssigen Verschrauben mit dem Untergrund, einer Aluplatte für die Verschraubung des Anbauteils sowie einer Compactplatte (HPL), welche eine optimale Druckverteilung an der Oberfläche gewährleistet.

Abmessungen

Grundfläche:	320 x 125 mm
Typen:	80 – 300 mm
Nutzfläche:	97 x 45 mm
Raumgewicht PU:	450 kg/m ³

Befestigungsmaterial für Mauerwerk

Gewindestange:	FIS A M8 x 150
Ankerhülse:	FIS H 12 x 85 K
Werkzeugaufnahme:	∅ 13

Befestigungsmaterial für Beton

Gewindestange:	FIS A M8 x 130
Werkzeugaufnahme:	∅ 13

Equerre TWL®-ALU-RF

Les équerres TWL®-ALU-RF conviennent pour les montages ultérieurs sans pont thermique dans les systèmes thermo-isolants, les façades ventilées, les isolations intérieures, etc.

Les équerres TWL®-ALU-RF sont composées de mousse PU rigide (polyuréthane), imputrescible, teintée noire dans la masse, sans CFC, renforcée par un insert en acier intégré à l'élément pour une bonne adhésion au support, d'une plaque en alu pour le vissage de la pièce rapportée, ainsi que d'un panneau compact (HPL) qui assure une répartition optimale de la pression sur la surface de l'élément.

Dimensions

Surface de base:	320 x 125 mm
Types:	80 – 300 mm
Surface utile:	97 x 45 mm
Poids spécifique PU:	450 kg/m ³

Matériel de fixation pour maçonnerie

Tige filetée:	FIS A M8 x 150
Douille d'ancrage:	FIS H 12 x 85 K
Raccordement d'outil:	∅ 13

Matériel de fixation pour béton

Tige filetée:	FIS A M8 x 130
Raccordement d'outil:	∅ 13

Typ Type	Befestigungsmaterial für Mauerwerk Matériel de fixation pour maçonnerie		Befestigungsmaterial für Beton Matériel de fixation pour béton	
	Art.-Nr. No art.	Preis/Prix CHF/Stk. CHF/Pce	Art.-Nr. No art.	Preis/Prix CHF/Stk. CHF/Pce
80	6006008	79.70	6006108	76.40
100	6006010	82.70	6006110	79.40
120	6006012	85.70	6006112	82.40
140	6006014	88.80	6006114	85.50
160	6006016	91.80	6006116	88.50
180	6006018	94.80	6006118	91.50
200	6006020	97.90	6006120	94.60
220	6006022	100.90	6006122	97.60
240	6006024	103.90	6006124	100.60
260	6006026	107.–	6006126	103.70
280	6006028	110.–	6006128	106.70
300	6006030	113.–	6006130	109.70

Produktgruppe 1049

Die Allgemein bauaufsichtliche Zulassung ist nur für die Typen 100–300 mm gültig.

* Weiteres Befestigungsmaterial ist in der Preisliste Befestigungssets aufgeführt:
– Bolzenanker
– Betonschrauben
– Holzschrauben

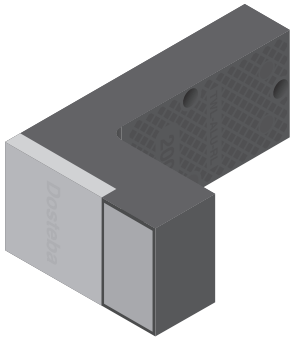
Pfostenelemente sind in der Preisliste Adapterkonsolen aufgeführt.

Groupe de produit 1049

L'agrément technique général n'est valable que pour les types de 100 à 300 mm.

* Le matériel de fixation complémentaire est indiqué dans la liste de prix des kits de fixation:
– Boulon d'ancrage
– Vis à béton
– Vis à bois

Les éléments poteaux figurent dans le catalogue de prix des consoles adaptatrices.



**Befestigungsmaterial*
Matériel de fixation***



Schraubdübel
Cheville de vissage
siehe/voir **10.048**



Stellfuss
Pied réglable
siehe/voir **10.047**



Korrosionsschutzspray
Spray de protection
contre la corrosion
siehe/voir **10.050**

Werkzeuge / Outils



Hartmetall-Hammerbohrer
Foret en métal dur
siehe/voir **10.053**



Werkzeugset
Set d'outillage
siehe/voir **10.054**



Bohrlehre
Gabarit de perçage
siehe/voir **10.055**

**Prüfzeugnisse / Bewertungen
Certificats d'essai / Évaluations**



Allgemein bauaufsichtliche Zulassung
Agrément technique général
AbZ Z-10.9-578



Absturzsichernde Verglasungen
Vitrages antichute
AbP P-2018-3004



Erdbebeneinwirkung
Actions sismiques
Eurocode 8 / NF EN 1998-1



Mechanische Prüfungen
Essais mécaniques

**Tragwinkel
TWL®-ALU-RL**

Tragwinkel TWL®-ALU-RL eignen sich für wärmebrückenfreie Fremdmontagen in Wärmedämmverbundsystemen, hinterlüfteten Fassaden, Innendämmungen usw. Tragwinkel TWL®-ALU-RL bestehen aus schwarz eingefärbtem, fäulnisbeständigem und FCKW-freiem PU-Hartschaum (Polyurethan) mit einer eingeschäumten Stahlblecheinlage zum kraftschlüssigen Verschrauben mit dem Untergrund, einer Aluplatte für die Verschraubung des Anbauteils sowie einer Compactplatte (HPL), welche eine optimale Druckverteilung an der Oberfläche gewährleistet.

Abmessungen

Grundfläche: 320 x 125 mm
Typen: 80 – 300 mm
Nutzfläche: 97 x 45 mm
Raumgewicht PU: 450 kg/m³

Befestigungsmaterial

Schraubdübel: SXRL 10 x 120 FUS
Werkzeugaufnahme: ∅ 13, Torx T40

**Equerre
TWL®-ALU-RL**

Les équerres TWL®-ALU-RL conviennent pour les montages ultérieurs sans pont thermique dans les systèmes thermo-isolants, les façades ventilées, les isolations intérieures, etc. Les équerres TWL®-ALU-RL sont composées de mousse PU rigide (polyuréthane), imputrescible, teintée noire dans la masse, sans CFC, renforcée par un insert en acier intégré à l'élément pour une bonne adhésion au support, d'une plaque en alu pour le vissage de la pièce rapportée, ainsi que d'un panneau compact (HPL) qui assure une répartition optimale de la pression sur la surface de l'élément.

Dimensions

Surface de base: 320 x 125 mm
Types: 80 – 300 mm
Surface utile: 97 x 45 mm
Poids spécifique PU: 450 kg/m³

Matériel de fixation

Cheville de vissage: SXRL 10 x 120 FUS
Raccordement d'outil: ∅ 13, Torx T40

Typ Type	mit Befestigungsmaterial avec matériel de fixation		ohne Befestigungsmaterial sans matériel de fixation	
	Art.-Nr. No art.	Preis/Prix CHF/Stk. CHF/Pce	Art.-Nr. No art.	Preis/Prix CHF/Stk. CHF/Pce
80	6011908	73.40	6005908	67.40
100	6011910	76.40	6005910	70.40
120	6011912	79.40	6005912	73.40
140	6011914	82.50	6005914	76.50
160	6011916	85.50	6005916	79.50
180	6011918	88.50	6005918	82.50
200	6011920	91.60	6005920	85.60
220	6011922	94.60	6005922	88.60
240	6011924	97.60	6005924	91.60
260	6011926	100.70	6005926	94.70
280	6011928	103.70	6005928	97.70
300	6011930	106.70	6005930	100.70

Produktgruppe 1048

Groupe de produit 1048

Die Allgemein bauaufsichtliche Zulassung ist nur für die Typen 100–300 mm gültig.

L'agrément technique général n'est valable que pour les types de 100 à 300 mm.

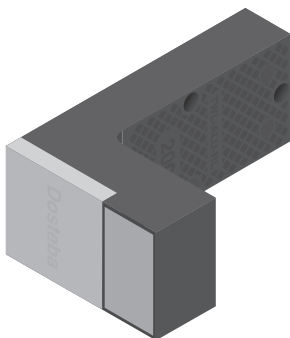
* Weiteres Befestigungsmaterial ist in der Preisliste Befestigungssets aufgeführt:
– Bolzenanker
– Betonschrauben
– Holzschrauben

* Le matériel de fixation complémentaire est indiqué dans la liste de prix des kits de fixation:
– Boulon d'ancrage
– Vis à béton
– Vis à bois

Postenelemente sind in der Preisliste Adapterkonsolen aufgeführt.

Les éléments poteaux figurent dans le catalogue de prix des consoles adaptatrices.

Bestellformulare unter www.dosteba.ch
Formulaires de commande sur www.dosteba.ch



Befestigungsmaterial* Matériel de fixation*

	Injektions-Gewindestange Tige filetée d'injection siehe/voir 10.048
	Injektions-Ankerhülse Douille d'ancrage d'injection siehe/voir 10.050
	Injektions-Mörtel Mortier d'injection siehe/voir 10.051
	Stellfuss Pied réglable siehe/voir 10.047
	Korrosionsschutzspray Spray de protection contre la corrosion siehe/voir 10.050

Werkzeuge / Outils

	Kartuschenpresse Presse à cartouches siehe/voir 10.051
	Ausbläser ABG Soufflet ABG siehe/voir 10.052
	Reinigungsbürste Brosse de nettoyage siehe/voir 10.052
	Hartmetall-Hammerbohrer Foret en métal dur siehe/voir 10.053
	Werkzeugset Set d'outillage siehe/voir 10.054
	Bohrlehre Gabarit de perçage siehe/voir 10.055
	Setzlehre Gabarit de positionnement siehe/voir 10.055

Prüfzeugnisse / Bewertungen Certificats d'essai / Évaluations

	Allgemein bauaufsichtliche Zulassung Agrément technique général AbZ Z-10.9-578
	Absturzsichernde Verglasungen Vitrages antichute AbP P-2018-3004
	Erdbebeneinwirkung Actions sismiques Eurocode 8 / NF EN 1998-1
	Mechanische Prüfungen Essais mécaniques

Tragwinkel TWL®-ALU-RL

Tragwinkel TWL®-ALU-RL eignen sich für wärmebrückenfreie Fremdmontagen in Wärmedämmverbundsystemen, hinterlüfteten Fassaden, Innendämmungen usw. Tragwinkel TWL®-ALU-RL bestehen aus schwarz eingefärbtem, fäulnisbeständigem und FCKW-freiem PU-Hartschaum (Polyurethan) mit einer eingeschäumten Stahlblecheinlage zum kraftschlüssigen Verschrauben mit dem Untergrund, einer Aluplatte für die Verschraubung des Anbauteils sowie einer Compactplatte (HPL), welche eine optimale Druckverteilung an der Oberfläche gewährleistet.

Abmessungen

Grundfläche:	320 x 125 mm
Typen:	80 – 300 mm
Nutzfläche:	97 x 45 mm
Raumgewicht PU:	450 kg/m ³

Befestigungsmaterial für Mauerwerk

Gewindestange:	FIS A M8 x 150
Ankerhülse:	FIS H 12 x 85 K
Werkzeugaufnahme:	⊙ 13

Befestigungsmaterial für Beton

Gewindestange:	FIS A M8 x 130
Werkzeugaufnahme:	⊙ 13

Equerre TWL®-ALU-RL

Les équerres TWL®-ALU-RL conviennent pour les montages ultérieurs sans pont thermique dans les systèmes thermo-isolants, les façades ventilées, les isolations intérieures, etc.

Les équerres TWL®-ALU-RL sont composées de mousse PU rigide (polyuréthane), imputrescible, teinte noire dans la masse, sans CFC, renforcée par un insert en acier intégré à l'élément pour une bonne adhésion au support, d'une plaque en alu pour le vissage de la pièce rapportée, ainsi que d'un panneau compact (HPL) qui assure une répartition optimale de la pression sur la surface de l'élément.

Dimensions

Surface de base:	320 x 125 mm
Types:	80 – 300 mm
Surface utile:	97 x 45 mm
Poids spécifique PU:	450 kg/m ³

Matériel de fixation pour maçonnerie

Tige filetée:	FIS A M8 x 150
Douille d'ancrage:	FIS H 12 x 85 K
Raccordement d'outil:	⊙ 13

Matériel de fixation pour béton

Tige filetée:	FIS A M8 x 130
Raccordement d'outil:	⊙ 13

Typ Type	Befestigungsmaterial für Mauerwerk Matériel de fixation pour maçonnerie		Befestigungsmaterial für Beton Matériel de fixation pour béton	
	Art.-Nr. No art.	Preis/Prix CHF/Stk. CHF/Pce	Art.-Nr. No art.	Preis/Prix CHF/Stk. CHF/Pce
80	6005708	79.70	6005808	76.40
100	6005710	82.70	6005810	79.40
120	6005712	85.70	6005812	82.40
140	6005714	88.80	6005814	85.50
160	6005716	91.80	6005816	88.50
180	6005718	94.80	6005818	91.50
200	6005720	97.90	6005820	94.60
220	6005722	100.90	6005822	97.60
240	6005724	103.90	6005824	100.60
260	6005726	107.–	6005826	103.70
280	6005728	110.–	6005828	106.70
300	6005730	113.–	6005830	109.70

Produktgruppe 1048

Die Allgemein bauaufsichtliche Zulassung ist nur für die Typen 100–300 mm gültig.

* Weiteres Befestigungsmaterial ist in der Preisliste Befestigungssets aufgeführt:
– Bolzenanker
– Betonschrauben
– Holzschrauben

Pfostenelemente sind in der Preisliste Adapterkonsolen aufgeführt.

Groupe de produit 1048

L'agrément technique général n'est valable que pour les types de 100 à 300 mm.

* Le matériel de fixation complémentaire est indiqué dans la liste de prix des kits de fixation:
– Boulon d'ancrage
– Vis à béton
– Vis à bois

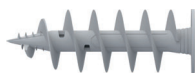
Les éléments poteaux figurent dans le catalogue de prix des consoles adaptatrices.

**Dämmstoffdübel FID II****Fixation sur isolant FID II**

Länge:	50 mm	Longueur:	50 mm
Werkzeugaufnahme:	Torx T40	Raccordement d'outil:	Torx T40
Stk./Pkt. Pce/Pqt		Art.-Nr. No art.	Preis/Prix CHF/Stk. CHF/Pce
		Art.-Nr. No art.	Preis/Prix CHF/Pkt. CHF/Pqt
1		6000751	2.20
50			1.33
		6000752	66.30

Produktgruppe 1038

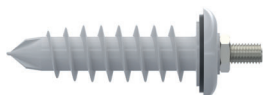
Groupe de produit 1038

**Dämmstoffdübel FID II Plus****Fixation sur isolant FID II Plus**

Länge:	80 mm	Longueur:	80 mm
Werkzeugaufnahme:	Innensechskant, 6 mm	Raccordement d'outil:	Six pans creux, 6 mm
Stk./Pkt. Pce/Pqt		Art.-Nr. No art.	Preis/Prix CHF/Stk. CHF/Pce
		Art.-Nr. No art.	Preis/Prix CHF/Pkt. CHF/Pqt
1		6000753	3.60
25			2.11
		6000754	52.60

Produktgruppe 1038

Groupe de produit 1038

**Dämmstoffdübel FID-R****Fixation sur isolant FID-R**

Länge:	95 mm	Longueur:	95 mm
Anschlussgewinde:	M10	Filetage de raccordement:	M10
Werkzeugaufnahme:	Torx T25	Raccordement d'outil:	Torx T25
Stk./Pkt. Pce/Pqt		Art.-Nr. No art.	Preis/Prix CHF/Stk. CHF/Pce
		Art.-Nr. No art.	Preis/Prix CHF/Pkt. CHF/Pqt
1		6000756	23.60
25			13.74
		6000757	343.50

Produktgruppe 1038

Groupe de produit 1038



Werkzeuge / Outils



Hartmetall-Hammerbohrer
Foret en métal dur
siehe/voir **10.053**

Abstandsmontagesystem TherMax 8

Das Abstandsmontagesystem TherMax eignet sich für die nachträgliche und wärmebrückenfreie Fremdmontage in Wärmedämmverbundsystemen, hinterlüfteten Fassaden, Innendämmungen usw. Der Kunststoffkonus unterbricht die Wärmebrücke zwischen dem Anbauteil und der inneren Befestigung und bietet eine energetisch optimierte Befestigung.

Système de montage à distance TherMax 8

Le système de montage à distance TherMax convient au montage ultérieur et sans pont thermique dans les systèmes d'isolation thermique composite, les façades à aération arrière, les isolations intérieures, etc. Le cône en plastique rompt le pont thermique entre la pièce à monter et la fixation intérieure et offre une fixation optimisée d'un point de vue énergétique.

Stk./Pkt. Pce/Pqt	Nutzlänge Long. utile mm	Bezeichnung Description	Art.-Nr. No art.	Preis/Prix CHF/Stk. CHF/Pce	Art.-Nr. No art.	Preis/Prix CHF/Pkt. CHF/Pqt
1	45-60	8/60 M6	6014851	12.40		
20	45-60	8/60 M6		7.20	6014852	143.90
1	60-80	8/80 M6	6014853	12.70		
20	60-80	8/80 M6		7.33	6014854	146.60
1	80-100	8/100 M6	6014856	12.90		
20	80-100	8/100 M6		7.47	6014857	149.30
1	100-120	8/120 M6	6014858	13.-		
20	100-120	8/120 M6		7.54	6014859	150.70
1	120-140	8/140 M6	6014861	13.40		
20	120-140	8/140 M6		7.77	6014862	155.40
1	140-160	8/160 M6	6014863	13.80		
20	140-160	8/160 M6		8.01	6014864	160.20
1	160-180	8/180 M6	6014866	14.30		
20	160-180	8/180 M6		8.32	6014867	166.30

Produktgruppe 1037

Groupe de produit 1037



Werkzeuge / Outils



Hartmetall-Hammerbohrer
Foret en métal dur
siehe/voir **10.053**

Abstandsmontagesystem TherMax 10

Das Abstandsmontagesystem TherMax eignet sich für die nachträgliche und wärmebrückenfreie Fremdmontage in Wärmedämmverbundsystemen, hinterlüfteten Fassaden, Innendämmungen usw. Der Kunststoffkonus unterbricht die Wärmebrücke zwischen dem Anbauteil und der inneren Befestigung und bietet eine energetisch optimierte Befestigung.

Système de montage à distance TherMax 10

Le système de montage à distance TherMax convient au montage ultérieur et sans pont thermique dans les systèmes d'isolation thermique composite, les façades à aération arrière, les isolations intérieures, etc. Le cône en plastique rompt le pont thermique entre la pièce à monter et la fixation intérieure et offre une fixation optimisée d'un point de vue énergétique.

Stk./Pkt. Pce/Pqt	Nutzlänge Long. utile mm	Bezeichnung Description	Art.-Nr. No art.	Preis/Prix CHF/Stk. CHF/Pce	Art.-Nr. No art.	Preis/Prix CHF/Pkt. CHF/Pqt
1	80-100	10/100 M6	6014871	14.30		
20	80-100	10/100 M6		8.32	6014872	166.30
1	100-120	10/120 M6	6014873	14.50		
20	100-120	10/120 M6		8.42	6014874	168.30
1	120-140	10/140 M6	6014876	14.70		
20	120-140	10/140 M6		8.52	6014877	170.40
1	140-160	10/160 M6	6014878	15.10		
20	140-160	10/160 M6		8.79	6014879	175.80
1	160-180	10/180 M6	6014881	15.70		
20	160-180	10/180 M6		9.10	6014882	181.90
1	180-200	10/200 M6	6014883	17.20		
20	180-200	10/200 M6		9.98	6014884	199.60
1	200-220	10/220 M6	6014886	21.60		
20	200-220	10/220 M6		12.52	6014887	250.40
1	220-240	10/240 M6	6014888	22.60		
20	220-240	10/240 M6		13.10	6014889	261.90
1	80-100	10/100 M8	6014951	14.30		
20	80-100	10/100 M8		8.32	6014952	166.30
1	100-120	10/120 M8	6014953	14.50		
20	100-120	10/120 M8		8.42	6014954	168.30
1	120-140	10/140 M8	6014956	14.70		
20	120-140	10/140 M8		8.52	6014957	170.40
1	140-160	10/160 M8	6014958	15.10		
20	140-160	10/160 M8		8.79	6014959	175.80
1	160-180	10/180 M8	6014961	15.70		
20	160-180	10/180 M8		9.10	6014962	181.90
1	180-200	10/200 M8	6014963	17.20		
20	180-200	10/200 M8		9.98	6014964	199.60
1	200-220	10/220 M8	6014966	21.60		
20	200-220	10/220 M8		12.52	6014967	250.40
1	220-240	10/240 M8	6014968	22.60		
20	220-240	10/240 M8		13.10	6014969	261.90
1	80-100	10/100 M10	6014971	14.30		
20	80-100	10/100 M10		8.32	6014972	166.30
1	100-120	10/120 M10	6014973	14.50		
20	100-120	10/120 M10		8.42	6014974	168.30
1	120-140	10/140 M10	6014976	14.70		
20	120-140	10/140 M10		8.52	6014977	170.40
1	140-160	10/160 M10	6014978	15.10		
20	140-160	10/160 M10		8.79	6014979	175.80
1	160-180	10/180 M10	6014981	15.70		
20	160-180	10/180 M10		9.10	6014982	181.90
1	180-200	10/200 M10	6014983	17.20		
20	180-200	10/200 M10		9.98	6014984	199.60
1	200-220	10/220 M10	6014986	21.60		
20	200-220	10/220 M10		12.52	6014987	250.40
1	220-240	10/240 M10	6014988	22.60		
20	220-240	10/240 M10		13.10	6014989	261.90

Bestellformulare unter www.dosteba.ch
Formulaires de commande sur www.dosteba.ch

Produktgruppe 1037

Groupe de produit 1037



Befestigungsmaterial Matériel de fixation



Injektions-Mörtel
Mortier d'injection
siehe/voir **10.051**

Werkzeuge / Outils



Verlängerungsschlauch FIS
Tube prolongateur FIS
siehe/voir **10.051**



Bürstenverlängerung FIS
Rallonge de brosse FIS
siehe/voir **10.052**



Aufnahme SDS M8
Adaptateur SDS M8
siehe/voir **10.052**



Kartuschenpresse
Presse à cartouches
siehe/voir **10.051**



Ausbläser ABG
Soufflet ABG
siehe/voir **10.052**



Reinigungsbürste
Brosse de nettoyage
siehe/voir **10.052**



Fräsklinge TherMax
Lame de fraisage TherMax
siehe/voir **10.053**



Hartmetall-Hammerbohrer
Foret en métal dur
siehe/voir **10.053**

Prüfzeugnisse / Bewertungen Certificats d'essai / Évaluations



Allgemein bauaufsichtliche Zulassung
Agrément technique général
AbZ Z-21.8-1837

Abstandsmontagesystem TherMax 12/16

Das Abstandsmontagesystem TherMax eignet sich für die nachträgliche und wärmebrückenfreie Fremdmontage in Wärmedämmverbundsystemen, hinterlüfteten Fassaden, Innendämmungen usw. Der Kunststoffkonus unterbricht die Wärmebrücke zwischen dem Anbauteil und der inneren Befestigung und bietet eine energetisch optimierte Befestigung.

Système de montage à distance TherMax 12/16

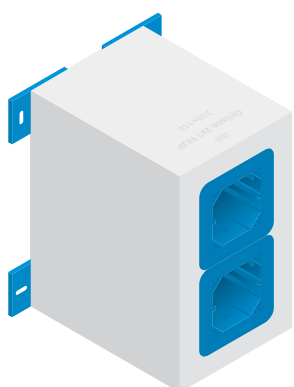
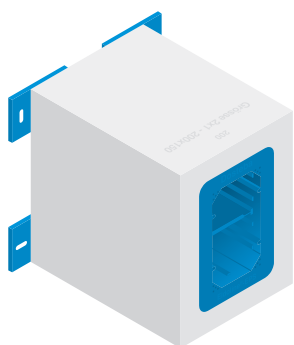
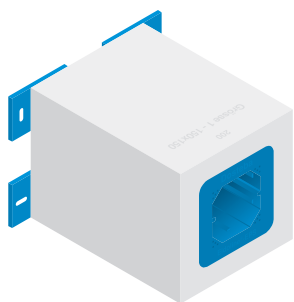
Le système de montage à distance TherMax convient au montage ultérieur et sans pont thermique dans les systèmes d'isolation thermique composite, les façades à aération arrière, les isolations intérieures, etc. Le cône en plastique rompt le pont thermique entre la pièce à monter et la fixation intérieure et offre une fixation optimisée d'un point de vue énergétique.

Stk./Pkt. Pce/Pqt	Bezeichnung Description	Material Matériau	Art.-Nr. No art.	Preis/Prix CHF/Stk. CHF/Pce	Art.-Nr. No art.	Preis/Prix CHF/Pkt. CHF/Pqt
1	12/110 M12	Stahl verzinkt	6014991	64.60		
20	12/110 M12	Acier zingué		37.65	6014992	753.-
1	16/170 M12	Stahl verzinkt	6014993	71.70		
20	16/170 M12	Acier zingué		41.72	6014994	834.40
1	12/110 M12	rostfrei A4	6014996	92.90		
10	12/110 M12	inoxydable A4		54.11	6014997	541.10
1	16/170 M12	rostfrei A4	6014998	134.10		
10	16/170 M12	inoxydable A4		78.15	6014999	781.50

Produktgruppe 1037

Groupe de produit 1037

Bestellformulare unter www.dosteba.ch
Formulaires de commande sur www.dosteba.ch



Elektrodose Eldoline®-EPS

Elektrodosen Eldoline®-EPS eignen sich für wärmebrückenfreie Montagen von Elektroswitchern und Steckdosen in Wärmedämmverbundsystemen, hinterlüfteten Fassaden, Innendämmungen usw.

Elektrodosen Eldoline®-EPS bestehen aus einer Dose und vier Füßen aus schwer entflammbarem Kunststoff welche in ein Formteil aus EPS eingeklebt sind. Die Kabel- beziehungsweise Rohrdurchführungen sind mit Blindeinsätzen aus EPS verschlossen. Elektrodosen Eldoline®-EPS sind in drei verschiedenen Ausführungen erhältlich.

Elektrodose Eldoline®-EPS

150 x 150 mm, Grösse 1
200 x 150 mm, Grösse 2 x 1
250 x 150 mm, Grösse 2 x 1 NUP

Abmessungen

Dicken:	80 – 300 mm
Grösse Dose innen:	65 x 65 mm 115 x 65 mm
Grösse Kranz aussen:	100 x 100 mm 150 x 100 mm
Tiefe Dose:	55 mm
Raumgewicht EPS:	30 kg/m ³

Boîte électrique Eldoline®-EPS

Les boîtes électriques Eldoline®-EPS conviennent pour les montages sans pont thermique d'interrupteurs électriques et de prises de courant dans des systèmes d'isolation thermique composite, les façades ventilées, les isolations intérieures, etc.

Les boîtes électriques Eldoline®-EPS sont constituées d'une boîte et de quatre pieds en plastique difficilement inflammable collés dans un moulage en PSE. Les passages de câbles et de tubes sont fermés par des bouchons EPS. Les boîtes électriques Eldoline®-EPS sont disponibles en trois modèles différents.

Boîte électrique Eldoline®-EPS

150 x 150 mm, Taille 1
200 x 150 mm, Taille 2 x 1
250 x 150 mm, Taille 2 x 1 NUP

Dimensions

Epaisseurs:	80 – 300 mm
Dimension intérieures de la boîte:	65 x 65 mm 115 x 65 mm
Dimension extérieures de la couronne:	100 x 100 mm 150 x 100 mm
Profondeur de la boîte:	55 mm
Poids spécifique EPS:	30 kg/m ³

Dicke Epaisseur mm	Grösse 1 Taille 1		Grösse 2 x 1 Taille 2 x 1		Grösse 2 x 1 NUP Taille 2 x 1 NUP	
	Art.-Nr. No art.	Preis/Prix CHF/Stk. CHF/Pce	Art.-Nr. No art.	Preis/Prix CHF/Stk. CHF/Pce	Art.-Nr. No art.	Preis/Prix CHF/Stk. CHF/Pce
80	6006308	32.–	6006408	34.60	6006508	42.40
100	6006310	32.90	6006410	35.60	6006510	43.80
120	6006312	33.90	6006412	36.70	6006512	45.20
140	6006314	34.80	6006414	37.70	6006514	46.60
160	6006316	35.80	6006416	38.80	6006516	48.–
180	6006318	36.70	6006418	39.80	6006518	49.40
200	6006320	37.70	6006420	40.90	6006520	50.80
220	6006322	38.60	6006422	41.90	6006522	52.20
240	6006324	39.60	6006424	43.–	6006524	53.60
260	6006326	40.50	6006426	44.–	6006526	55.–
280	6006328	41.50	6006428	45.10	6006528	56.40
300	6006330	42.40	6006430	46.10	6006530	57.80

Produktgruppe 1030

Groupe de produit 1030

Zubehör / Accessoires



Einsatz Gerätehalter
Insert porte-outils
siehe/voir **10.038**



Gummistopfen
Bouchon en caoutchouc
siehe/voir **10.038**

Bestellformulare unter www.dosteba.ch
Formulaire de commande sur www.dosteba.ch

**Zubehör****Accessoires****Einsatz Gerätehalter**

für Eldoline®-EPS

Insert porte-outils

pour Eldoline®-EPS

Material: schwer entflammbarer Kunststoff

Matériau:

Plastique difficilement inflammable

Beschreibung
Descriptiongeeignet für
convient pourArt.-Nr. Preis/Prix
No art. CHF/Stk.
CHF/PceGrösse 1
Taille 1Eldoline®-EPS, Grösse 1 und 2 x 1 NUP
Eldoline®-EPS, Taille 1 et 2 x 1 NUP

6006551

5.-

Grösse 2 x 1
Taille 2 x 1Eldoline®-EPS, Grösse 2 x 1
Eldoline®-EPS, Taille 2 x 1

6006552

6.50

Produktgruppe 1030

Groupe de produit 1030

Gummistopfen

für Eldoline®

Bouchon en caoutchouc

pour Eldoline®

Farbe:

grau

Couleur:

gris

Ø
mmfür den Einsatz
pour l'utilisationArt.-Nr. Preis/Prix
No art. CHF/Stk.
CHF/Pce**14**

mit Kabelschutzrohr/avec gaines pour câbles

6006556

2.30**18**

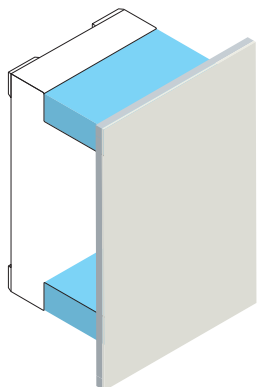
ohne Kabelschutzrohr/sans gaines pour câbles

6006557

2.40

Produktgruppe 1030

Groupe de produit 1030



Zubehör

Abdeckblech bei nachträglicher Montage

für SLK®-ALU-TR/-TQ

Material: Aluminium eloxiert
 Dicke: 3 mm
 Ausführung: mit aufgeklebtem Dichtband
 Lieferumfang: 1 Abdeckblech
 2 Füllteile aus XPS
 4 Distanzunterlagen, Dicke 1 mm
 4 Distanzunterlagen, Dicke 2 mm
 4 Distanzunterlagen, Dicke 5 mm
 4 Distanzunterlagen, Dicke 10 mm
 Hinweis: geeignet für Putzoberflächen mit einer maximalen Körnung von 3 mm

Abmessung Dimension mm	geeignet für convient pour
300 x 200	SLK®-ALU-TR
300 x 300	SLK®-ALU-TQ

Produktgruppe 1092

Accessoires

Tôle de protection en cas d'installation ultérieure

pour SLK®-ALU-TR/-TQ

Matériau: Aluminium anodisé
 Epaisseur: 3 mm
 Exécution: avec bande d'étanchéité collée
 Volume de livraison: 1 tôle de protection
 2 pièces de remplissage en XPS
 Supports d'écartement, épaisseur 1 mm
 Supports d'écartement, épaisseur 2 mm
 Supports d'écartement, épaisseur 5 mm
 Supports d'écartement, épaisseur 10 mm
 Remarque: compatibles avec des surfaces d'enduit d'une granulométrie de 3 mm maximum

Art.-Nr. No art.	Preis/Prix CHF/Stk. CHF/Pce
6004691	74.-
6004991	83.-

Groupe de produit 1092



PU-Schaum PUP FLEX 750

Einkomponenten PU-Schaum für dauerhaftes, elastisches Ausschäumen bei nachträglichen Montagen von Dosteba Elementen sowie bei Anschlussfugen an Bauteile.

Inhalt: 750 ml

Stk./Pkt. Pce/Pqt	Art.-Nr. No art.	Preis/Prix CHF/Stk. CHF/Pce
1	6003251	43.-
12		35.34

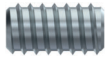
Produktgruppe 1092

Mousse PU PUP FLEX 750

Mousse PU monocomposante pour un moussage élastique et durable lors du montage ultérieur d'éléments Dosteba ainsi que les joints de raccord utilisés sur certains composants.

Contenu: 750 ml

Groupe de produit 1092

**Zubehör****Einschraubmuffe RAMPA
SK M8**

für TRA-WIK®-PU

Material: Stahl verzinkt
Abmessungen: Ø 16 x 30 mmStk./Pkt.
Pce/Pqt**1**
100

Produktgruppe 1092

Accessoires**Manchon à visser RAMPA
SK M8**

pour TRA-WIK®-PU

Matériau: Acier zingué
Dimensions: Ø 16 x 30 mm

Art.-Nr. No art.	Preis/Prix CHF/Stk. CHF/Pce	Art.-Nr. No art.	Preis/Prix CHF/Pkt. CHF/Pqt
6002651	4.60 2.80	6002652	279.50

Groupe de produit 1092

**Einschraubmuffe RAMPA
SK M10**

für TRA-WIK®-PU

Material: Stahl verzinkt
Abmessungen: Ø 18.5 x 30 mmStk./Pkt.
Pce/Pqt**1**
100

Produktgruppe 1092

**Manchon à visser RAMPA
SK M10**

pour TRA-WIK®-PU

Matériau: Acier zingué
Dimensions: Ø 18.5 x 30 mm

Art.-Nr. No art.	Preis/Prix CHF/Stk. CHF/Pce	Art.-Nr. No art.	Preis/Prix CHF/Pkt. CHF/Pqt
6002656	5.90 3.66	6002657	365.70

Groupe de produit 1092

**Sechskantholzschraube**

für TRA-WIK®-PU

Abmessungen: Ø 10 x 70 mm

Stk./Pkt. Material
Pce/Pqt Matériau

1	Stahl verzinkt/Acier zingué	6005551	2.-		
100	Stahl verzinkt/Acier zingué		1.16	6005552	115.80
1	A4 rostfrei/A4 inoxydable	6005561	4.90		
50	A4 rostfrei/A4 inoxydable		2.90	6005562	144.70

Produktgruppe 1092

Vis à bois à tête hexagonale

pour TRA-WIK®-PU

Dimensions: Ø 10 x 70 mm

Art.-Nr. No art.	Preis/Prix CHF/Stk. CHF/Pce	Art.-Nr. No art.	Preis/Prix CHF/Pkt. CHF/Pqt
6005551	2.-	6005552	115.80
6005561	4.90	6005562	144.70

Groupe de produit 1092

**U-Scheibe**

für TRA-WIK®-PU

Abmessungen: 10.5 x 18 x 1.6 mm

Stk./Pkt. Material
Pce/Pqt Matériau

1	Stahl verzinkt/Acier zingué	6004778	1.-		
100	Stahl verzinkt/Acier zingué		0.48	6004779	47.20
1	A4 rostfrei/A4 inoxydable	6004161	1.10		
100	A4 rostfrei/A4 inoxydable		0.55	6004162	54.40

Produktgruppe 1092

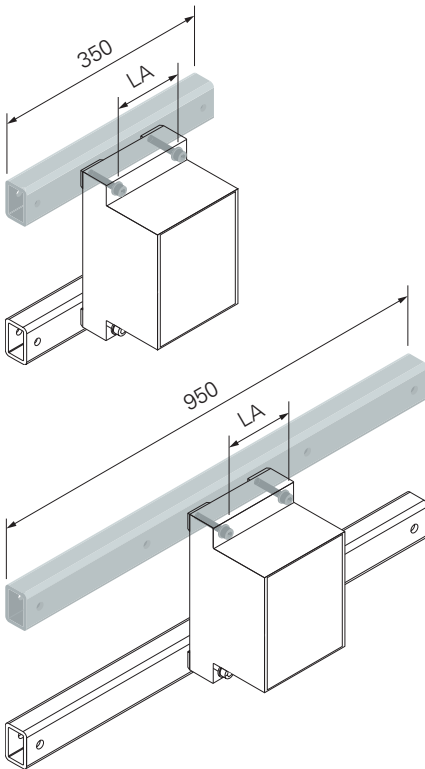
Rondelle

pour TRA-WIK®-PU






Dimensions: 10.5 x 18 x 1.6 mm

Art.-Nr. No art.	Preis/Prix CHF/Stk. CHF/Pce	Art.-Nr. No art.	Preis/Prix CHF/Pkt. CHF/Pqt
6004778	1.-	6004779	47.20
6004161	1.10	6004162	54.40

Groupe de produit 1092



**Befestigungsmaterial
Matériel de fixation**

	Injektions-Gewindestange Tige filetée d'injection siehe/voir 10.049
	Injektions-Ankerhülse Douille d'ancrage d'injection siehe/voir 10.050
	Injektions-Mörtel Mortier d'injection siehe/voir 10.051
	Innensechskantschraube Vis à six pans creux siehe/voir 10.044
	U-Scheibe Rondelle siehe/voir 10.044

Zubehör

**Adapterkonsole SLK®
mit vorgegebener Länge
und Lochanordnung**

für SLK®-ALU-TR/-TQ

Material: Stahl feuerverzinkt
Abmessung: 60 x 40 x 6 mm
Anwendung: für die Einhaltung der Abstände der Gewindestangen falls der Untergrund dies verlangt

Hinweis: pro Schwerlastkonsole werden zwei Adapterkonsolen benötigt die Länge und die Anordnung der Befestigungspunkte ist vorgegeben

Befestigung im Untergrund mit Injektions-Gewindestangen FIS A M10 x 150 und bei Bedarf mit Injektions-Ankerhülse FIS H 16 x 85 K

Lieferumfang: inkl. Befestigungsmaterial für die Befestigung der Schwerlastkonsole an die Adapterkonsole exkl. Schwerlastkonsole und Befestigungsmaterial für die Befestigung im Untergrund

Accessoires

**Console adaptatrice SLK®
avec longueur prédéfinie et
disposition des trous**

pour SLK®-ALU-TR/-TQ

Matériau: Acier galvanisé à chaud
Dimension: 60 x 40 x 6 mm
Application: pour le respect des distances entre les tiges filetées si le support le nécessite

Remarque: deux consoles adaptatrices sont nécessaires par console pour charges lourdes la longueur et la disposition des points de fixation sont prédéfinies

Fixation au support à l'aide de tiges filetées à injection FIS A M10 x 150 et, le cas échéant, de douilles d'ancrage à injection FIS H 16 x 85 K

Volume de livraison: incl. le matériel de fixation pour la fixation de la console pour charges lourdes à la console adaptatrice non incl. console pour charges lourdes et le matériel de fixation au support

Länge Longueur mm	Beschreibung Description	Befestigungspunkte Points de fixation Stk./Pce	Lochabstand Distance de trou LA mm	Art.-Nr. No art.	Preis/Prix CHF/Stk. CHF/Pce
350	SLK®-ALU-TR/-TQ horizontal / horizontale	2	224	6004891	71.70
350	SLK®-ALU-TQ vertikal / verticale	2	212	6004892	71.70
350	SLK®-ALU-TR vertikal / verticale	2	112	6004893	71.70
950	SLK®-ALU-TR/-TQ horizontal / horizontale	4	224	6004881	141.60
950	SLK®-ALU-TQ vertikal / verticale	4	212	6004882	141.60
950	SLK®-ALU-TR vertikal / verticale	4	112	6004883	141.60

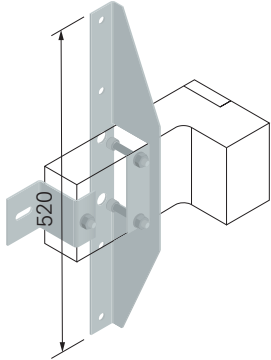
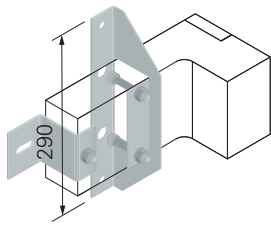
Produktgruppe 1092

Groupe de produit 1092







Adapterkonsolen SLK® mit wählbarer Länge und Lochanordnung sind in der Preisliste Adapterkonsolen aufgeführt.

Les consoles adaptatrices SLK® avec longueur et disposition des trous sélectionnables figurent dans le catalogue de prix des consoles adaptatrices.

Bestellformulare unter www.dosteba.ch
Formulaires de commande sur www.dosteba.ch



Befestigungsmaterial Matériel de fixation

	Injektions-Gewindestange Tige filetée d'injection siehe/voir 10.049
	Injektions-Ankerhülse Douille d'ancrage d'injection siehe/voir 10.050
	Injektions-Mörtel Mortier d'injection siehe/voir 10.051
	Innensechskantschraube Vis à six pans creux siehe/voir 10.044
	Sechskantmutter Ecrou hexagonal siehe/voir 10.044
	U-Scheibe Rondelle siehe/voir 10.044

Zubehör

Adapterkonsole TRA-WIK® und TWL® für grössere Abstände der Befestigungspunkte

für TRA-WIK®-ALU-RF/-RL
TWL®-ALU-RF/-RL

Material: Stahl feuerverzinkt
Dicke: 3 mm
Anwendung: für die Einhaltung der Abstände der Gewindestangen falls der Untergrund dies verlangt
Hinweis: Befestigung im Untergrund mit Injektions-Gewindestangen mit Injektions-Ankerhülsen FIS H 16 x 85 K
Lieferumfang: inkl. Befestigungsmaterial für die Befestigung des Tragwinkels an die Adapterkonsole, exkl. Tragwinkel und Befestigungsmaterial für die Befestigung im Untergrund

Accessoires

Console adaptatrice TRA-WIK® et TWL® pour intervalles plus importants entre les différents points de fixation

pour TRA-WIK®-ALU-RF/-RL
TWL®-ALU-RF/-RL

Matériau: Acier galvanisé à chaud
Epaisseur: 3 mm
Application: pour le respect des distances entre les tiges filetées si le support le nécessite
Remarque: Fixation au support à l'aide de tiges filetées à injection FIS A M10 x 150 et, le cas échéant, de douilles d'ancrage à injection FIS H 16 x 85 K
Volume de livraison: incl. le matériel de fixation pour la fixation de l'équerre à la console adaptatrice, non incl. l'équerre et le matériel de fixation au support

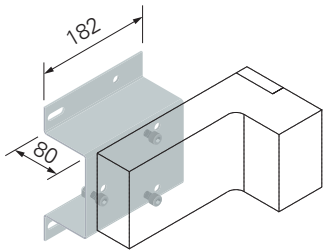
Länge Longueur mm	Beschreibung Description	Befestigungspunkte Points de fixation Stk./Pce	Art.-Nr. No art.	Preis/Prix CHF/Stk. CHF/Pce
290	Adapterkonsole vorne console d'adaptatrice avant	2	6004781	17.30
520	Adapterkonsole vorne console d'adaptatrice avant	4	6004782	23.10
	Adapterkonsole hinten* console d'adaptatrice arrière*	1	6004786	11.-

Produktgruppe 1092

Groupe de produit 1092

* Anstelle der hinteren Adapterkonsole kann auch ein Stellfuss (Art.-Nr. 6004761) verwendet werden.

* Il est possible d'utiliser un pied réglable (No art. 6004761) à la place de la console adaptatrice arrière.



Befestigungsmaterial Matériel de fixation



Injektions-Gewindestange
Tige filetée d'injection
siehe/voir **10.049**



Injektions-Ankerhülse
Douille d'ancrage d'injection
siehe/voir **10.050**



Injektions-Mörtel
Mortier d'injection
siehe/voir **10.051**



Innensechskantschraube
Vis à six pans creux
siehe/voir **10.044**



Sechskantmutter
Ecrou hexagonal
siehe/voir **10.044**



U-Scheibe
Rondelle
siehe/voir **10.044**

Zubehör

Adapterkonsole TRA-WIK® und TWL® bei vorgesetzten Fenstern

für TRA-WIK®-ALU-RF/-RL
TWL®-ALU-RF/-RL

Material: Stahl feuerverzinkt
Dicke: 3 mm
Anwendung: für die Verwendung bei
vorgesetzten Fenstern
Hinweis: Befestigung im Untergrund
mit Injektions-Gewindestangen
FIS A M10 x 110 und bei Bedarf
Injektions-Ankerhülsen
FIS H 16 x 85 K
Lieferumfang: inkl. Befestigungsmaterial
für die Befestigung des Trag-
winkels an die Adapterkonsole,
exkl. Tragwinkel und
Befestigungsmaterial für die
Befestigung im Untergrund

Beschreibung
Description

TRA-WIK®-ALU-RF/-RL

TWL®-ALU-RF/-RL

Produktgruppe 1092

Adapterkonsolen TRA-WIK® und TWL® für grössere
Überstände sind in der Preisliste Adapterkonsolen aufgeführt.

Accessoires

Console adaptatrice TRA-WIK® et TWL® pour fenêtres en saillie

pour TRA-WIK®-ALU-RF/-RL
TWL®-ALU-RF/-RL

Matériau: Acier galvanisé à chaud
Épaisseur: 3 mm
Application: à utiliser pour les fenêtres
en saillie
Remarque: Fixation au support à l'aide de
tiges filetées à injection
FIS A M10 x 150 et, le cas
échéant, de douilles d'ancrage
à injection FIS H 16 x 85 K
Volume de livraison: incl. le matériel de
fixation pour la fixation
de l'équerre à la console
adaptatrice, non incl.
l'équerre et le matériel de
fixation au support

Befestigungspunkte

Points de fixation

Stk./Pce

Art.-Nr.

No art.

CHF/Stk.

Preis/Prix

CHF/Stk.

CHF/Pce

4 6004787 27.60

4 6004788 28.50

Groupe de produit 1092

Les consoles adaptatrices TRA-WIK® et TWL® pour saillies
supérieures figurent dans le catalogue de prix des consoles
adaptatrices.

**Zubehör****Accessoires****Innensechskantschraube****Vis à six pans creux**

für Adapterkonsolen SLK®, TRA-WIK® und TWL®

pour console adaptatrice SLK®, TRA-WIK® et TWL®

Material:		Stahl verzinkt 8.8		Matériau:		Acier zingué 8.8	
Abmessung:		M10		Dimension:		M10	
Stk./Pkt. Pce/Pqt	Länge Longueur mm	Beschreibung Description		Art.-Nr. No art.	Preis/Prix CHF/Pkt. CHF/Pqt		
1	40	für Adapterkonsole TRA-WIK® bei vorgesetzten Fenstern pour console adaptatrice TRA-WIK® pour fenêtres en saillie		6004763	1.90		
100	40	für Adapterkonsole TRA-WIK® bei vorgesetzten Fenstern pour console adaptatrice TRA-WIK® pour fenêtres en saillie		6004764	107.80		
1	60	für Adapterkonsole TRA-WIK® und TWL® pour console adaptatrice TRA-WIK® et TWL®		6004771	2.60		
100	60	für Adapterkonsole TRA-WIK® und TWL® pour console adaptatrice TRA-WIK® et TWL®		6004772	141.-		
1	70	für Adapterkonsole SLK® pour console adaptatrice SLK®		6004773	3.10		
100	70	für Adapterkonsole SLK® pour console adaptatrice SLK®		6004774	177.10		

Produktgruppe 1092

Groupe de produit 1092

**Sechskantmutter****Écrou hexagonal**

für Adapterkonsole TRA-WIK® und TWL®

pour console adaptatrice TRA-WIK® et TWL®

Material:		Stahl verzinkt		Matériau:		Acier zingué	
Abmessung:		M10		Dimension:		M10	
Stk./Pkt. Pce/Pqt		Art.-Nr. No art.	Preis/Prix CHF/Stk. CHF/Pce	Art.-Nr. No art.	Preis/Prix CHF/Pkt. CHF/Pqt		
1		6004776	0.70				
100			0.26	6004777	25.40		

Produktgruppe 1092

Groupe de produit 1092

**U-Scheibe****Rondelle**

für Adapterkonsole SLK®, TRA-WIK® und TWL®

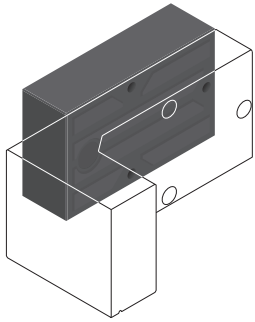
pour console adaptatrice SLK®, TRA-WIK® et TWL®

Material:		Stahl verzinkt		Matériau:		Acier zingué	
Abmessungen:		10.5 x 18 x 1.6 mm		Dimensions:		10.5 x 18 x 1.6 mm	
Stk./Pkt. Pce/Pqt		Art.-Nr. No art.	Preis/Prix CHF/Stk. CHF/Pce	Art.-Nr. No art.	Preis/Prix CHF/Pkt. CHF/Pqt		
1		6004778	1.-				
100			0.48	6004779	47.20		

Produktgruppe 1092

Groupe de produit 1092

Bestellformulare unter www.dosteba.ch
Formulaires de commande sur www.dosteba.ch



Zubehör

Accessoires

Aufdoppelung TRA-WIK®-PU

Double épaisseur TRA-WIK®-PU

für TRA-WIK®-PU

pour TRA-WIK®-PU

Abmessungen

Grundfläche: 200 x 125 mm
 Dicken: 10 – 100 mm
 Raumgewicht PU: 550 kg/m³

Dimensions

Surface de base: 200 x 125 mm
 Epaisseurs: 10 – 100 mm
 Poids spécifique PU: 550 kg/m³

Befestigungsmaterial

Schraubdübel: SXRL 10 x 140 – 230 FUS
 Bohrdurchmesser: 10 mm
 Werkzeugaufnahme: \odot 13, Torx T40

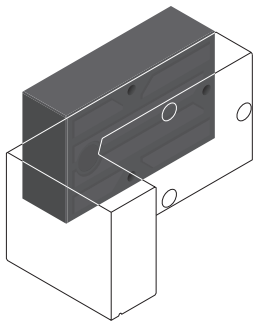
Matériel de fixation

Cheville de vissage: SXRL 10 x 140 – 230 FUS
 Diamètre de perçage: 10 mm
 Raccordement d'outil: \odot 13, Torx T40

Dicke Epaisseur	mit Befestigungs- material avec matériel de fixation		ohne Befestig- ungsmaterial sans matériel de fixation	
	Art.-Nr. No art.	Preis/Prix CHF/Stk. CHF/Pce	Art.-Nr. No art.	Preis/Prix CHF/Stk. CHF/Pce
10	6011081	25.30	6010881	18.70
20	6011082	26.70	6010882	20.10
30	6011083	29.–	6010883	21.50
40	6011084	30.40	6010884	22.90
50	6011085	33.60	6010885	24.30
60	6011086	34.80	6010886	25.50
80	6011088	39.90	6010888	28.20
100	6011090	46.20	6010890	30.90

Produktgruppe 1006

Groupe de produit 1006



Aufdoppelung TRA-WIK®-PU

Double épaisseur TRA-WIK®-PU

für TRA-WIK®-PU

pour TRA-WIK®-PU

Abmessungen

Grundfläche: 200 x 125 mm
 Dicken: 10 – 100 mm
 Raumgewicht PU: 550 kg/m³

Dimensions

Surface de base: 200 x 125 mm
 Epaisseurs: 10 – 100 mm
 Poids spécifique PU: 550 kg/m³

Befestigungsmaterial für Mauerwerk

Gewindestange: M8
 Ankerhülse: FIS H 12 x 85 K
 Werkzeugaufnahme: \odot 13

Matériel de fixation pour maçonnerie

Tige filetée: M8
 Douille d'ancrage: FIS H 12 x 85 K
 Raccordement d'outil: \odot 13

Befestigungsmaterial für Beton

Gewindestange: M8
 Werkzeugaufnahme: \odot 13

Matériel de fixation pour béton

Tige filetée: M8
 Raccordement d'outil: \odot 13

Dicke Epaisseur	Befestigungsmate- rial für Mauerwerk Matériel de fixation pour maçonnerie		Befestigungsmate- rial für Beton Matériel de fixation pour béton	
	Art.-Nr. No art.	Preis/Prix CHF/Stk. CHF/Pce	Art.-Nr. No art.	Preis/Prix CHF/Stk. CHF/Pce
10	6011281	31.30	6011181	27.70
20	6011282	33.–	6011182	29.10
30	6011283	34.70	6011183	30.80
40	6011284	36.40	6011184	32.50
50	6011285	38.10	6011185	34.20
60	6011286	39.60	6011186	35.70
80	6011288	42.60	6011188	38.70
100	6011290	45.60	6011190	41.70

Produktgruppe 1006

Groupe de produit 1006

Bestellformulare unter www.dosteba.ch
 Formulaires de commande sur www.dosteba.ch

Zubehör**Accessoires****Distanzunterlage**für SLK®ALU-TR/-TQ
SLK®ALU-TTR/-TTQ**Support d'écartement**pour SLK®ALU-TR/-TQ
SLK®ALU-TTR/-TTQ

Material:	Kunststoff	Matériau:	Plastique	
Dicke Epaisseur mm		Stk./Pkt. Pce/Pqt	Art.-Nr. No art.	Preis/Prix CHF/Pkt. CHF/Pqt
1		10	6004751	11.40
		100	6004756	51.40
2		10	6004752	12.10
		100	6004757	58.60
5		10	6004753	15.-
		100	6004758	77.30
10		10	6004754	19.30
		100	6004759	109.70

Produktgruppe 1092

Groupe de produit 1092

**U-Scheibe**

für SLK®ALU-TTR/-TTQ

Rondelle

pour SLK®ALU-TTR/-TTQ

Material:	Stahl verzinkt	Matériau:	Acier zingué		
Abmessungen:	17 x 40 x 1.6 mm	Dimensions:	17 x 40 x 1.6 mm		
Anwendung:	als Distanzunterlage	Application:	comme support d'écartement		
Stk./Pkt. Pce/Pqt		Art.-Nr. No art.	Preis/Prix CHF/Stk. CHF/Pce	Art.-Nr. No art.	Preis/Prix CHF/Pkt. CHF/Pqt
1 100		6014466	2.-	6014467	115.80
			1.16		

Produktgruppe 1092

Groupe de produit 1092

**Zubehör****Accessoires****Stellfuss****Pied réglable**

für UMP®-ALU-Z/-Q/-R
TRA-WIK®-ALU-RF/-RL
TWL®-ALU-RF/-RL

pour UMP®-ALU-Z/-Q/-R
TRA-WIK®-ALU-RF/-RL
TWL®-ALU-RF/-RL

Material: Stahl verzinkt
Durchmesser aussen: 20 mm
Durchmesser innen: 11 mm
Verstellbereich: 5 - 15 mm
Werkzeugaufnahme: \varnothing 19

Matériau: Acier zingué
Diamètre extérieur: 20 mm
Diamètre intérieur: 11 mm
Plage de réglage: 5 - 15 mm
Raccordement d'outil: \varnothing 19

Stk./Pkt. Pce/Pqt	Bemerkungen Remarques	Art.-Nr. No art.	Preis/Prix CHF/Stk. CHF/Pce	Art.-Nr. No art.	Preis/Prix CHF/Pkt. CHF/Pqt
1 50	mit Gabelschlüssel, flach y compris clé plate, plat	6004761	5.50 3.83	6004762	191.20

Produktgruppe 1092

Groupe de produit 1092

**U-Scheibe****Rondelle**

für Stellfüsse

pour pieds réglables

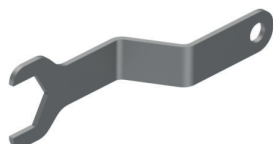
Material: Stahl verzinkt
Abmessungen: 10.5 x 30 x 2 mm

Matériau: Acier zingué
Dimensions: 10.5 x 30 x 2 mm

Stk./Pkt. Pce/Pqt	Art.-Nr. No art.	Preis/Prix CHF/Stk. CHF/Pce	Art.-Nr. No art.	Preis/Prix CHF/Pkt. CHF/Pqt
1 100	6004766	1.- 0.29	6004767	29.-

Produktgruppe 1092

Groupe de produit 1092

**Gabelschlüssel, flach****Clé plate, plat**

für Stellfüsse

pour pieds réglables

Schlüsselweite: 19 mm Ouverture de la clé: 19 mm

Art.-Nr. No art.	Preis/Prix CHF/Stk. CHF/Pce
6001293	13.10

Produktgruppe 1092

Groupe de produit 1092

Zubehör

Accessoires


**Schraubdübel
SXRL 10 x 100 FUS**

 für UMP®-ALU-Z/-Q/-R
 TRA-WIK®-ALU-RF/-RL

 Material: Stahl verzinkt
 Werkzeugaufnahme: \odot 13, Torx T40

 Stk./Pkt.
 Pce/Pqt

 1
 50

Produktgruppe 1092

**Cheville de vissage
SXRL 10 x 100 FUS**

 pour UMP®-ALU-Z/-Q/-R
 TRA-WIK®-ALU-RF/-RL

 Matériau: Acier zingué
 Raccordement d'outil: \odot 13, Torx T40

Art.-Nr. No art.	Preis/Prix CHF/Stk. CHF/Pce	Art.-Nr. No art.	Preis/Prix CHF/Pkt. CHF/Pqt
6001076	2.90 1.81	6001077	90.30

Groupe de produit 1092


**Schraubdübel
SXRL 10 x 120 FUS**

 für UMP®-ALU-TZ/-TQ/-TR
 TRA-WIK®-PU
 TWL®-ALU-RF/-RL

 Material: Stahl verzinkt
 Werkzeugaufnahme: \odot 13, Torx T40

 Stk./Pkt.
 Pce/Pqt

 1
 50

Produktgruppe 1092

**Cheville de vissage
SXRL 10 x 120 FUS**

 pour UMP®-ALU-TZ/-TQ/-TR
 TRA-WIK®-PU
 TWL®-ALU-RF/-RL

 Matériau: Acier zingué
 Raccordement d'outil: \odot 13, Torx T40

Art.-Nr. No art.	Preis/Prix CHF/Stk. CHF/Pce	Art.-Nr. No art.	Preis/Prix CHF/Pkt. CHF/Pqt
6001086	3.- 1.90	6001087	95.-

Groupe de produit 1092


**Injektions-Gewindestange
FIS A M8 x 110**

für TRA-WIK®-ALU-RF/-RL

 Material: Stahl verzinkt, 8.8
 Werkzeugaufnahme: \odot 13

 Stk./Pkt.
 Pce/Pqt

 1
 10

Produktgruppe 1092

**Tige filetée d'injection
FIS A M8 x 110**

pour TRA-WIK®-ALU-RF/-RL

 Matériau: Acier zingué, 8.8
 Raccordement d'outil: \odot 13

Art.-Nr. No art.	Preis/Prix CHF/Stk. CHF/Pce	Art.-Nr. No art.	Preis/Prix CHF/Pkt. CHF/Pqt
6001588	4.40 2.76	6001589	27.60

Groupe de produit 1092


**Injektions-Gewindestange
FIS A M8 x 130**

 für UMP®-ALU-TZ/-TQ/-TR
 TRA-WIK®-PU
 TRA-WIK®-ALU-RF/-RL
 TWL®-ALU-RF/-RL

 Material: Stahl verzinkt, 8.8
 Werkzeugaufnahme: \odot 13

 Stk./Pkt.
 Pce/Pqt

 1
 10

Produktgruppe 1092

**Tige filetée d'injection
FIS A M8 x 130**

 pour UMP®-ALU-TZ/-TQ/-TR
 TRA-WIK®-PU
 TRA-WIK®-ALU-RF/-RL
 TWL®-ALU-RF/-RL

 Matériau: Acier zingué, 8.8
 Raccordement d'outil: \odot 13

Art.-Nr. No art.	Preis/Prix CHF/Stk. CHF/Pce	Art.-Nr. No art.	Preis/Prix CHF/Pkt. CHF/Pqt
6001168	4.50 2.85	6001169	28.50

Groupe de produit 1092

 Bestellformulare unter www.dosteba.ch
 Formulaires de commande sur www.dosteba.ch

Zubehör

Accessoires


**Injektions-Gewindestange
FIS A M8 x 150**

für UMP®-ALU-TZ/-TQ/-TR
TRA-WIK®-PU
TWL®-ALU-RF/-RL

Material: Stahl verzinkt, 8.8
Werkzeugaufnahme: \varnothing 13

Stk./Pkt.
Pce/Pqt

1
10

Produktgruppe 1092

**Tige filetée d'injection
FIS A M8 x 150**

pour UMP®-ALU-TZ/-TQ/-TR
TRA-WIK®-PU
TWL®-ALU-RF/-RL

Matériau: Acier zingué, 8.8
Raccordement d'outil: \varnothing 13

Art.-Nr. No art.	Preis/Prix CHF/Stk. CHF/Pce	Art.-Nr. No art.	Preis/Prix CHF/Pkt. CHF/Pqt
6001166	4.70	6001167	29.50
	2.95		

Groupe de produit 1092


**Injektions-Gewindestange
FIS A M10 x 110**

für Adapterkonsolen TRA-WIK® und TWL®

Material: Stahl verzinkt, 8.8
Werkzeugaufnahme: \varnothing 17

Stk./Pkt.
Pce/Pqt

1
10

Produktgruppe 1092

**Tige filetée d'injection
FIS A M10 x 110**

pour consoles adaptatrices TRA-WIK® et
TWL®

Matériau: Acier zingué, 8.8
Raccordement d'outil: \varnothing 17

Art.-Nr. No art.	Preis/Prix CHF/Stk. CHF/Pce	Art.-Nr. No art.	Preis/Prix CHF/Pkt. CHF/Pqt
6001593	5.-	6001594	31.40
	3.14		

Groupe de produit 1092


**Injektions-Gewindestange
FIS A M10 x 150**

für SLK®-ALU-TR/-TQ
Adapterkonsolen SLK®

Material: Stahl verzinkt, 8.8
Werkzeugaufnahme: \varnothing 17

Stk./Pkt.
Pce/Pqt

1
10

Produktgruppe 1092

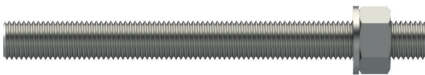
**Tige filetée d'injection
FIS A M10 x 150**

pour SLK®-ALU-TR/-TQ
consoles adaptatrices SLK®

Matériau: Acier zingué, 8.8
Raccordement d'outil: \varnothing 17

Art.-Nr. No art.	Preis/Prix CHF/Stk. CHF/Pce	Art.-Nr. No art.	Preis/Prix CHF/Pkt. CHF/Pqt
6001163	5.10	6001164	32.30
	3.23		

Groupe de produit 1092


**Injektions-Gewindestange
FIS A M16 x 175**

für SLK®-ALU-TTR/-TTQ

Material: Stahl verzinkt, 8.8
Werkzeugaufnahme: \varnothing 24

Stk./Pkt.
Pce/Pqt

1
10

Produktgruppe 1092

**Tige filetée d'injection
FIS A M16 x 175**

pour SLK®-ALU-TTR/-TTQ

Matériau: Acier zingué, 8.8
Raccordement d'outil: \varnothing 24

Art.-Nr. No art.	Preis/Prix CHF/Stk. CHF/Pce	Art.-Nr. No art.	Preis/Prix CHF/Pkt. CHF/Pqt
6001598	17.-	6001599	107.40
	10.74		

Groupe de produit 1092



Zubehör

Korrosionsschutzspray FTC-CP

für UMP®, SLK®, TRA-WIK® und TWL®

Inhalt: 500 ml

Stk./Pkt.
Pce/Pqt

1

Produktgruppe 1092

Accessoires

Spray de protection contre la corrosion FTC-CP

pour UMP®, SLK®, TRA-WIK® et TWL®

Contenu: 500 ml

Art.-Nr. Preis/Prix
No art. CHF/Stk.
CHF/Pce

6001190 32.50

Groupe de produit 1092



Injektions-Ankerhülse FIS H 12 x 85 K

für UMP®-ALU-TZ/-TQ/-TR
TRA-WIK®-PU
TRA-WIK®-ALU-RF/-RL
TWL®-ALU-RF/-RL

Material: Kunststoff

Stk./Pkt.
Pce/Pqt1
50

Produktgruppe 1092

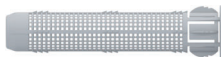
Douille d'ancrage d'injection FIS H 12 x 85 K

pour UMP®-ALU-TZ/-TQ/-TR
TRA-WIK®-PU
TRA-WIK®-ALU-RF/-RL
TWL®-ALU-RF/-RL

Matériau: Plastique

Art.-Nr. Preis/Prix
No art. CHF/Stk.
CHF/Pce6001171 1.50
0.95 6001172 47.50

Groupe de produit 1092



Injektions-Ankerhülse FIS H 16 x 85 K

für SLK®-ALU-TR/-TQ
Adapterkonsolen SLK®
Adapterkonsolen TRA-WIK® und TWL®

Material: Kunststoff

Stk./Pkt.
Pce/Pqt1
50

Produktgruppe 1092

Douille d'ancrage d'injection FIS H 16 x 85 K

pour SLK®-ALU-TR/-TQ
console adaptatrices SLK®
console adaptatrices TRA-WIK® et
TWL®

Matériau: Plastique

Art.-Nr. Preis/Prix
No art. CHF/Stk.
CHF/Pce6001161 2.10
1.33 6001162 66.50

Groupe de produit 1092



Zubehör

Accessoires

Injektions-Mörtel FIS V Plus 300 T

für UMP®, SLK®, TRA-WIK® und TWL®
Adapterkonsolen SLK®
Adapterkonsolen TRA-WIK® und TWL®

Mortier d'injection FIS V Plus 300 T

pour UMP®, SLK®, TRA-WIK® et TWL®
console adaptatrices SLK®
console adaptatrices TRA-WIK® et
TWL®

Inhalt:		300 ml	Contenu:		300 ml	
Stk./Pkt. Pce/Pqt	Statikmischer Mélangeur statique		Art.-Nr. No art.	Preis/Prix CHF/Stk. CHF/Pce	Art.-Nr. No art.	Preis/Prix CHF/Pkt. CHF/Pqt
1	2		6001181	45.80		
12	24			37.64	6001182	451.60

Produktgruppe 1092

Groupe de produit 1092

Die Nettomenge beträgt 280 ml (abzgl. Füllmenge von 1 Stk. Statikmischer)

La quantité nette s'élève à 280 ml (moins la quantité de remplissage d'1 unité du mélangeur statique)

Verbrauch Injektions-Mörtel

Montageelement	Mauerwerk (mit Ankerhülse)	Beton (ohne Ankerhülse)
UMP®-ALU-TZ	40 ml	12 ml
UMP®-ALU-TQ / -TR	80 ml	24 ml
SLK®-ALU-TQ / -TR	134 ml	70 ml
SLK®-ALU-TTQ / -TTR	-	80 ml
TRA-WIK®-PU	60 ml	18 ml
TRA-WIK®-ALU-RF/-RL	60 ml	18 ml
TWL®-ALU-RF/-RL	60 ml	18 ml

Temperatur	Verarbeitungs- zeit	Aushärte- zeit
+ 5°C - +10°C	9 min	90 min
+10°C - +20°C	5 min	60 min
+20°C - +30°C	4 min	45 min
+30°C - +40°C	2 min	35 min

Consommation mortier d'injection

Elément de montage	Maçonnerie (avec douille d'ancrage)	Béton (sans douille d'ancrage)
UMP®-ALU-TZ	40 ml	12 ml
UMP®-ALU-TQ / -TR	80 ml	24 ml
SLK®-ALU-TQ / -TR	134 ml	70 ml
SLK®-ALU-TTQ / -TTR	-	80 ml
TRA-WIK®-PU	60 ml	18 ml
TRA-WIK®-ALU-RF/-RL	60 ml	18 ml
TWL®-ALU-RF/-RL	60 ml	18 ml

Température	Temps de traitement	Temps de durcissement
+ 5°C - +10°C	9 min	90 min
+10°C - +20°C	5 min	60 min
+20°C - +30°C	4 min	45 min
+30°C - +40°C	2 min	35 min



Statikmischer FIS S

Stk./Pkt. Pce/Pqt		Art.-Nr. No art.	Preis/Prix CHF/Stk. CHF/Pce	Art.-Nr. No art.	Preis/Prix CHF/Pkt. CHF/Pqt
1		6001186	4.20		
10			3.38	6001187	33.80

Produktgruppe 1092

Groupe de produit 1092

Mélangeur statique FIS S

Verlängerungsschlauch FIS

Durchmesser: 9 mm
Länge: 1000 mm

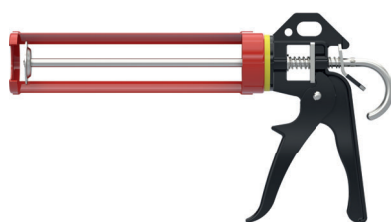
Stk./Pkt. Pce/Pqt		Art.-Nr. No art.	Preis/Prix CHF/Stk. CHF/Pce	Art.-Nr. No art.	Preis/Prix CHF/Pkt. CHF/Pqt
1		6014891	8.50		
10			4.90	6014892	49.-

Produktgruppe 1092

Groupe de produit 1092

Tube prolongateur FIS

Diamètre: 9 mm
Longueur: 1000 mm



Kartuschenpresse

Pistolet à cartouche

	Art.-Nr. No art.	Preis/Prix CHF/Stk. CHF/Pce
	6001193	21.80

Produktgruppe 1092

Groupe de produit 1092

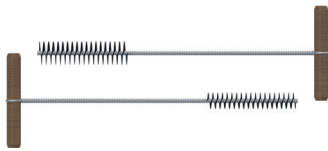
Bestellformulare unter www.dosteba.ch
Formulaires de commande sur www.dosteba.ch

Zubehör**Accessoires****Ausbläser ABG****Soufflet ABG**

	Art.-Nr. No art.	Preis/Prix CHF/Stk. CHF/Pce
	6001192	60.60

Produktgruppe 1092

Groupe de produit 1092

**Bürstenset FIS****Kit de brosses FIS**

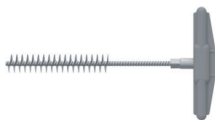
Hinweis:	für Mauerwerk	Remarque:	pour maçonnerie
Beschreibung Description		Art.-Nr. No art.	Preis/Prix CHF/Stk. CHF/Pce
Ø 14/20 mm		6001196	14.30
Ø 20/30 mm		6014896	28.-

Produktgruppe 1092

Groupe de produit 1092

solange Vorrat

dans la limite des stocks disponibles

**Reinigungsbürste BS****Brosse de nettoyage BS**

Hinweis:	für Beton	Remarque:	pour béton
Beschreibung Description		Art.-Nr. No art.	Preis/Prix CHF/Stk. CHF/Pce
für/pour Ø 10 mm/M8		6001197	29.-
für/pour Ø 12 mm/M10		6001198	29.-
für/pour Ø 14 mm/M12		6001194	30.-
für/pour Ø 18 mm/M16		6001195	29.-
für/pour Ø 22 mm/M20		6014895	33.10

Produktgruppe 1092

Groupe de produit 1092

**Bürstenverlängerung FIS****Rallonge de brosse FIS**

für Reinigungsbürsten	pour brosses de nettoyage	
Länge Longueur mm	Art.-Nr. No art.	Preis/Prix CHF/Stk. CHF/Pce
420	6014894	44.-

Produktgruppe 1092

Groupe de produit 1092

**Aufnahme SDS M8****Adaptateur SDS M8**

für Reinigungsbürste BS und Bürstenverlängerung FIS	pour brosse de nettoyage BS et rallonge de brosse FIS	
	Art.-Nr. No art.	Preis/Prix CHF/Stk. CHF/Pce
	6001289	111.80

Produktgruppe 1092

Groupe de produit 1092

Bestellformulare unter www.dosteba.ch
Formulaires de commande sur www.dosteba.ch

Zubehör

Accessoires



Fräsklinge TherMax

Lame de fraisage TherMax

Stk./Pkt. Pce/Pqt	Art.-Nr. No art.	Preis/Prix CHF/Stk. CHF/Pce	Art.-Nr. No art.	Preis/Prix CHF/Pkt. CHF/Pqt
1	6014898	5.-		
25		2.84	6014899	71.-

Produktgruppe 1037

Groupe de produit 1037



Hartmetall-Hammerbohrer

Foret en métal dur

Länge Longueur mm	Ø mm	Beschreibung Description	Art.-Nr. No art.	Preis/Prix CHF/Stk. CHF/Pce
450	10.0	für/pour UMP®-ALU-Z/-Q/-R TRA-WIK®-ALU-RF/-RL TWL®-ALU-RF/-RL	6001257	47.20
210	10.0	für/pour UMP®-ALU-TZ/-TQ/-TR TRA-WIK®-PU TRA-WIK®-ALU-RF/-RL TWL®-ALU-RF/-RL	6001256	20.60
210	12.0	für/pour UMP®-ALU-TZ/-TQ/-TR SLK®-ALU-TR/-TQ TRA-WIK®-PU TRA-WIK®-ALU-RF/-RL TWL®-ALU-RF/-RL	6001261	21.80
450	12.0	für/pour TherMax	6001262	60.-
450	14.0	für/pour TherMax	6001263	72.-
210	16.0	für/pour SLK®-ALU-TR/-TQ	6001271	36.30
200	18.0	für/pour SLK®-ALU-TTR/-TTQ	6001276	54.40
450	18.0	für/pour TherMax	6001277	111.80
450	20.0	für/pour TherMax	6001278	119.90

Produktgruppe 1092

Groupe de produit 1092

**Zubehör****Accessoires****Gabelschlüssel****Clé plate**

Schlüsselweite Ouverture de la clé mm	Beschreibung Description	Art.-Nr. No art.	Preis/Prix CHF/Stk. CHF/Pce
13	für/pour UMP®-ALU-TZ/-TQ/-TR	6001292	11.10
17	für/pour SLK®-ALU-TR/-TQ	6001291	14.60
24	für/pour SLK®-ALU-TTR/-TTQ	6001294	21.80

Produktgruppe 1092

Groupe de produit 1092

**Werkzeugset, kurz mit Torx****Set d'outils, courts avec Torx**

für TRA-WIK®-PU
TRA-WIK®-ALU-RF/-RL
TWL®-ALU-RF/-RL

pour TRA-WIK®-PU
TRA-WIK®-ALU-RF/-RL
TWL®-ALU-RF/-RL

Werkzeugset bestehend aus:
– 1 Kupplungsschaft 57 mm
– 2 Bits Torx T40

Trousse d'outils composé de:
– 1 Tige d'accouplement 57 mm
– 2 Bits Torx T40

Art.-Nr. No art.	Preis/Prix CHF/Stk. CHF/Pce
6001286	36.30

Produktgruppe 1092

Groupe de produit 1092

**Werkzeugset, lang mit Torx****Set d'outils, longs avec Torx**

für UMP®-ALU-Z/-Q/-R
UMP®-ALU-TZ/-TQ/-TR
TRA-WIK®-PU
TRA-WIK®-ALU-RF/-RL
TWL®-ALU-RF/-RL

pour UMP®-ALU-Z/-Q/-R
UMP®-ALU-TZ/-TQ/-TR
TRA-WIK®-PU
TRA-WIK®-ALU-RF/-RL
TWL®-ALU-RF/-RL

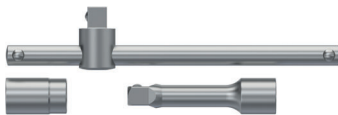
Werkzeugset bestehend aus:
– 2 Kupplungsschäfte 150 mm
– 2 Bits Torx T40

Trousse d'outils composé de:
– 2 Tiges d'accouplement 150 mm
– 2 Bits Torx T40

Art.-Nr. No art.	Preis/Prix CHF/Stk. CHF/Pce
6001281	75.70

Produktgruppe 1092

Groupe de produit 1092

**Werkzeugset mit Sechskanteinsatz****Set d'outils avec douille 6 pans**

für TRA-WIK®-PU
TRA-WIK®-ALU-RF/-RL
TWL®-ALU-RF/-RL

pour TRA-WIK®-PU
TRA-WIK®-ALU-RF/-RL
TWL®-ALU-RF/-RL

Werkzeugset bestehend aus:
– 1 Verlängerung 75 mm
– 1 Quergriff
– 1 Sechskanteinsatz, Schlüsselweite 13

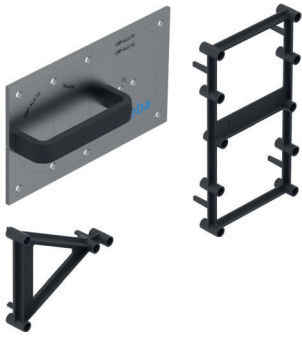
Trousse d'outils composé de:
– 1 Rallonge 75 mm
– 1 Poignée transversale
– 1 Douille 6 pans, ouverture de la clé 13

Art.-Nr. No art.	Preis/Prix CHF/Stk. CHF/Pce
6001285	68.80

Produktgruppe 1092

Groupe de produit 1092

Bestellformulare unter www.dosteba.ch
Formulaires de commande sur www.dosteba.ch

**Zubehör****Bohr- und Setzlehre für UMP®, TRA-WIK® und TWL®**

für UMP®-ALU-TZ/-TQ/-TR
TRA-WIK®-PU
TRA-WIK®-ALU-RF/-RL
TWL®-ALU-RF/-RL

Werkzeugset bestehend aus:
– 1 Bohrlehre
– 2 Setzlehren für UMP®
– 2 Setzlehren für TRA-WIK® und TWL®

Accessoires**Gabarit de perçage et de positionnement pour UMP®, TRA-WIK® et TWL®**

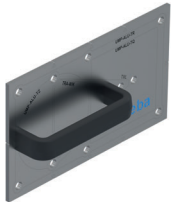
pour UMP®-ALU-TZ/-TQ/-TR
TRA-WIK®-PU
TRA-WIK®-ALU-RF/-RL
TWL®-ALU-RF/-RL

Trousse d'outils composé de:
– 1 Gabarit de perçage
– 2 Gabarits de positionnement pour UMP®
– 2 Gabarits de positionnement pour TRA-WIK® et TWL®

Art.-Nr. No art.	Preis/Prix CHF/Stk. CHF/Pce
6005751	102.60

Produktgruppe 1092

Groupe de produit 1092

**Bohrlehre für UMP®, TRA-WIK® und TWL®**

für UMP®-ALU-TZ/-TQ/-TR
TRA-WIK®-PU
TRA-WIK®-ALU-RF/-RL
TWL®-ALU-RF/-RL

Gabarit de perçage pour UMP®, TRA-WIK® et TWL®

pour UMP®-ALU-TZ/-TQ/-TR
TRA-WIK®-PU
TRA-WIK®-ALU-RF/-RL
TWL®-ALU-RF/-RL

Art.-Nr. No art.	Preis/Prix CHF/Stk. CHF/Pce
6001871	77.40

Produktgruppe 1092

Groupe de produit 1092

**Setzlehre für UMP®**

für UMP®-ALU-TZ/-TQ/-TR

Gabarit de positionnement pour UMP®

pour UMP®-ALU-TZ/-TQ/-TR

Art.-Nr. No art.	Preis/Prix CHF/Stk. CHF/Pce
6005761	8.20

Produktgruppe 1092

Groupe de produit 1092

**Setzlehre für TRA-WIK® und TWL®**

für TRA-WIK®-PU
TRA-WIK®-ALU-RF/-RL
TWL®-ALU-RF/-RL

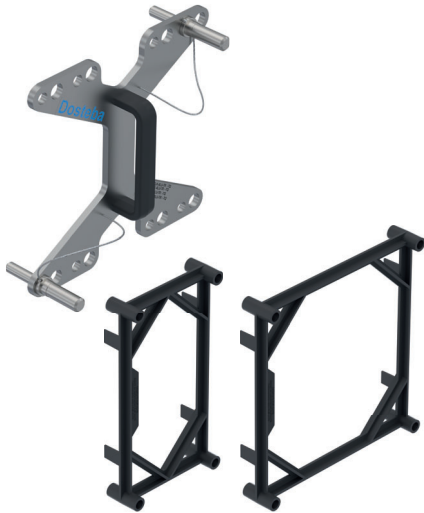
Gabarit de positionnement pour TRA-WIK® et TWL®

pour TRA-WIK®-PU
TRA-WIK®-ALU-RF/-RL
TWL®-ALU-RF/-RL

Art.-Nr. No art.	Preis/Prix CHF/Stk. CHF/Pce
6005762	9.40

Produktgruppe 1092

Groupe de produit 1092

**Zubehör****Bohr- und Setzlehre für SLK®**

für SLK®-ALU-TR/-TQ

Werkzeugset bestehend aus:

- 1 Koffer mit Schaumstoffeinlage
- 1 Bohrlehre für SLK®-ALU-TR/-TQ
- 3 Setzlehren für SLK®-ALU-TR
- 3 Setzlehren für SLK®-ALU-TQ

Accessoires**Gabarit de perçage et de positionnement pour SLK®**

pour SLK®-ALU-TR/-TQ

Trousse d'outils composé de:

- 1 Coffre avec garniture en mousse
- 1 Gabarit de perçage pour SLK®-ALU-TR/-TQ
- 3 Gabarits de positionnement pour SLK®-ALU-TR
- 3 Gabarits de positionnement pour SLK®-ALU-TQ

Art.-Nr. No art.	Preis/Prix CHF/Stk. CHF/Pce
6001851	462.70

Produktgruppe 1092

Groupe de produit 1092

**Bohrlehre für SLK®**

für SLK®-ALU-TR/-TQ

Gabarit de perçage pour SLK®

pour SLK®-ALU-TR/-TQ

Art.-Nr. No art.	Preis/Prix CHF/Stk. CHF/Pce
6001857	287.90

Produktgruppe 1092

Groupe de produit 1092

**Setzlehre für SLK®**

für SLK®-ALU-TR

Gabarit de positionnement pour SLK®

pour SLK®-ALU-TR

Art.-Nr. No art.	Preis/Prix CHF/Stk. CHF/Pce
6001861	9.80

Produktgruppe 1092

Groupe de produit 1092

**Setzlehre für SLK®**

für SLK®-ALU-TQ

Gabarit de positionnement pour SLK®

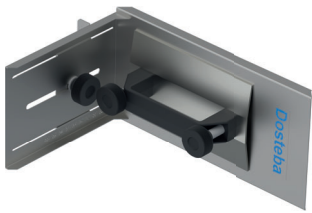
pour SLK®-ALU-TQ

Art.-Nr. No art.	Preis/Prix CHF/Stk. CHF/Pce
6001862	10.70

Produktgruppe 1092

Groupe de produit 1092

Bestellformulare unter www.dosteba.ch
Formulaires de commande sur www.dosteba.ch

**Zubehör****Setzlehre für TRA-WIK®-PU****Accessoires****Gabarit de positionnement pour TRA-WIK®-PU**

Art.-Nr. No art.	Preis/Prix CHF/Stk. CHF/Pce
---------------------	-----------------------------------

6001866	128.90
---------	--------

Produktgruppe 1092

Groupe de produit 1092

**Fräswerkzeug**

für Montagezylinder

- Fräswerkzeugset bestehend aus:
- 1 Koffer mit Schaumstoffeinlage
 - 1 Mitnehmer für Frästiefen bis 200 mm
 - 1 Mitnehmerverlängerung für Frästiefen bis 340 mm
 - 1 Stellring mit Stiftschlüssel
 - 1 Fräserführungsglocke
 - 2 Frästeller Ø 70 mm
 - 2 Frästeller Ø 90 mm
 - 2 Frästeller Ø 125 mm

Outil de fraisage

pour cylindre de montage

- Kit d'outils de fraisage composé de:
- 1 Coffre avec garniture en mousse
 - 1 Toc, pour profondeurs de perçage jusqu'à 200 mm
 - 1 Rallonge de toc pour profondeurs de perçage jusqu'à 340 mm
 - 1 Bague de réglage avec clé mâle normale
 - 1 Cloche guide-fraise
 - 2 Disques à dents amovibles Ø 70 mm
 - 2 Disques à dents amovibles Ø 90 mm
 - 2 Disques à dents amovibles Ø 125 mm

Art.-Nr. No art.	Preis/Prix CHF/Stk. CHF/Pce
---------------------	-----------------------------------

6001651	236.30
---------	--------

Produktgruppe 1022

Groupe de produit 1022

**Fräswerkzeug Ø 90**

für Montagezylinder

- Fräswerkzeugset bestehend aus:
- 1 Mitnehmer für Frästiefen bis 200 mm
 - 1 Stellring mit Stiftschlüssel
 - 1 Fräserführungsglocke
 - 1 Frästeller Ø 90 mm

Outil de fraisage Ø 90

pour cylindre de montage

- Kit d'outils de fraisage composé de:
- 1 Toc, pour profondeurs de perçage jusqu'à 200 mm
 - 1 Bague de réglage avec clé mâle normale
 - 1 Cloche guide-fraise
 - 1 Disque à dents amovible Ø 90 mm

Art.-Nr. No art.	Preis/Prix CHF/Stk. CHF/Pce
---------------------	-----------------------------------

6001656	112.90
---------	--------

Produktgruppe 1022

Groupe de produit 1022

Zubehör**Accessoires****Fräswerkzeug Ø 125**

für Montagezylinder

Fräswerkzeugset bestehend aus:

- 1 Mitnehmer für Frästiefen bis 200 mm
- 1 Stelling mit Stiftschlüssel
- 1 Fräserführungsglocke
- 1 Frästeller Ø 125 mm

Outil de fraisage Ø 125

pour cylindre de montage

Kit d'outils de fraisage composé de:

- 1 Toc, pour profondeurs de perçage jusqu'à 200 mm
- 1 Bague de réglage avec clé mâle normale
- 1 Cloche guide-fraise
- 1 Disque à dents amovible Ø 125 mm

Art.-Nr.	Preis/Prix
No art.	CHF/Stk.
	CHF/Pce

6001657	116.10
---------	--------

Produktgruppe 1022

Groupe de produit 1022

**Ersatzteile für Fräswerkzeug****Pièces de rechange pour outil de fraisage**Beschreibung
Description

Art.-Nr.	Preis/Prix
No art.	CHF/Stk.
	CHF/Pce

Koffer mit Schaumstoffeinlage, ohne Werkzeuge Coffre avec garniture en mousse, sans outils	6001661	78.70
---	---------	-------

Mitnehmer, für Frästiefen bis 200 mm Toc, pour profondeurs de perçage jusqu'à 200 mm	6001666	33.30
---	---------	-------

Mitnehmerverlängerung für Frästiefen bis 340 mm Rallonge de toc pour profondeurs de perçage jusqu'à 340 mm	6001667	28.50
---	---------	-------

Stelling mit Stiftschlüssel Bague de réglage avec clé mâle normale	6001662	6.90
---	---------	------

Fräserführungsglocke mit Handgriff Cloche guide-fraise avec poignée	6001663	44.60
--	---------	-------

Frästeller Ø 70 mm Disque à dents amovible Ø 70 mm	6001671	26.10
---	---------	-------

Frästeller Ø 90 mm Disque à dents amovible Ø 90 mm	6001672	29.30
---	---------	-------

Frästeller Ø 125 mm Disque à dents amovible Ø 125 mm	6001673	32.60
---	---------	-------

Produktgruppe 1022

Groupe de produit 1022

**Fräswerkzeug für Montage-
rondellen und -zylinder****Outil de fraisage pour patches
de fixation et cylindres de
montage**

Ø mm	Frästiefe Profondeur de fraisage mm	geeignet für convient pour	Art.-Nr. No art.	Preis/Prix CHF/Stk. CHF/Pce
---------	---	-------------------------------	---------------------	-----------------------------------

90	10	DoRondo®-PE	6000191	22.60
----	----	-------------	---------	-------

70	70	ZyRillo®	6000491	22.60
----	----	----------	---------	-------

125	70	ZyRillo®	6000496	33.30
-----	----	----------	---------	-------

Produktgruppe 1022

Groupe de produit 1022

Bestellformulare unter www.dosteba.ch
Formulaires de commande sur www.dosteba.ch

Zubehör**Accessoires****PU-Kleber DoPurCol**

Einkomponenten PU-Kleber für Verklebungen von Dosteba Montageelementen in WDV-Systemen.

Farbe: beige
Inhalt: 310 ml

Stk./Pkt.
Pce/Pqt

1
12

Produktgruppe 0092

Colle-PU DoPurCol

Colle-PU monocomposante pour collage d'éléments de montage Dosteba dans les systèmes ITE.

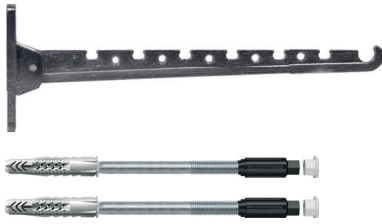
Couleur: beige
Contenu: 310 ml

Art.-Nr. No art.	Preis/Prix CHF/Stk. CHF/Pce	Art.-Nr. No art.	Preis/Prix CHF/Pkt. CHF/Pqt
5000551	19.20	5000552	141.90
	11.83		

Groupe de produit 0092

Zubehör

Accessoires



Kleiderbügelträger mit TherMax

für Verankerungen im Untergrund

Set bestehend aus:

- 1 Kleiderbügelträger
- 2 Abstandsmontagesysteme TherMax
- 2 Senkkopfschrauben Ø 6 x 30 mm

Patère avec TherMax

pour ancrage dans le support

Kit composé de:

- 1 Patère
- 2 Systèmes de montage à distance TherMax
- 2 Vis à tête conique Ø 6 x 30 mm

Nutzlänge Longueur utile mm	TherMax	Art.-Nr. No art.	Preis/Prix CHF/Stk. CHF/Pce
45 – 60	8/60 M6	6002361	34.–
60 – 80	8/80 M6	6002362	35.20
80 – 100	10/100 M6	6002363	36.40
100 – 120	10/120 M6	6002364	37.60
120 – 140	10/140 M6	6002365	38.80
140 – 160	10/160 M6	6002366	40.–
160 – 180	10/180 M6	6002367	41.20
180 – 200	10/200 M6	6002368	42.40
200 – 220	10/220 M6	6002369	43.60
220 – 240	10/240 M6	6002370	44.80

Produktgruppe 1023

Groupe de produit 1023



Kleiderbügelträger mit Halteschrauben

für Verankerungen im Untergrund

Set bestehend aus:

- 1 Kleiderbügelträger
- 2 Halteschrauben mit Innengewinde
- 2 Senkkopfschrauben M6 x 16 mm
- 2 Backsteindübeln Ø 14 x 75 mm

Patère avec vis de retenue

pour l'ancrage dans un support

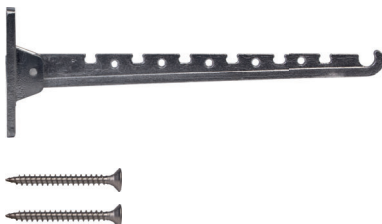
Kit composé de:

- 1 Patère
- 2 Vis de retenue avec filet femelle
- 2 Vis à tête conique M6 x 16 mm
- 2 Chevilles pour brique Ø 14 x 75 mm

Dämmdicke Epaisseur d'isolation mm	Länge Schrauben Longueur de vis mm	Art.-Nr. No art.	Preis/Prix CHF/Stk. CHF/Pce
50 – 60	140	6001961	33.90
70 – 80	160	6001962	34.10
90 – 100	180	6001963	34.30
110 – 120	200	6001964	34.50
130 – 140	220	6001965	34.70
150 – 160	240	6001966	34.90
170 – 180	260	6001967	35.10
190 – 200	280	6001968	35.30
210 – 220	300	6001969	35.50

Produktgruppe 1023

Groupe de produit 1023



Kleiderbügelträger mit Senkkopfschrauben

für Montagen auf ZyRillo®, Quadroline®, Rondoline® oder Holz

Set bestehend aus:

- 1 Kleiderbügelträger
- 2 Senkkopfschrauben Ø 6 x 60 mm

Patère avec vis à tête conique

pour montages sur ZyRillo®, Quadroline®, Rondoline® ou bois

Kit composé de:

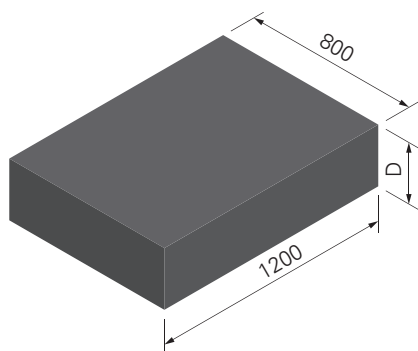
- 1 Patère
- 2 Vis à tête conique Ø 6 x 60 mm

Art.-Nr. No art.	Preis/Prix CHF/Stk. CHF/Pce
6001981	28.80

Produktgruppe 1023

Groupe de produit 1023

Bestellformulare unter www.dosteba.ch
Formulaires de commande sur www.dosteba.ch

**VARITHERM® 140**

VARITHERM® eignet sich überall, wo eine sehr hohe Druckbelastbarkeit in Verbindung mit hoher Wärmedämmfähigkeit gefordert wird.

Raumgewicht: 140 kg/m³

Dicke
Epaisseur
D mm

10
20
30
40
50
60
80
100

VARITHERM® 140

Le produit VARITHERM® convient partout où une résistance très élevée à la compression associée à une capacité d'isolation thermique importante est requise.

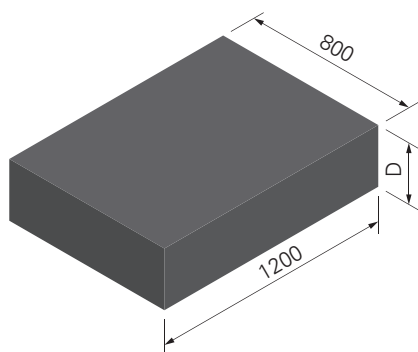
Poids spécifique: 140 kg/m³

Art.-Nr. Preis/Prix
No art. CHF/Stk.
CHF/Pce

5004601 **55.-**
5004602 **87.-**
5004603 **119.-**
5004604 **151.-**
5004605 **183.-**
5004606 **215.-**
5004608 **279.-**
5004610 **343.-**

Produktgruppe 1111

Groupe de produit 1111

**VARITHERM® 230**

VARITHERM® eignet sich überall, wo eine sehr hohe Druckbelastbarkeit in Verbindung mit hoher Wärmedämmfähigkeit gefordert wird.

Raumgewicht: 230 kg/m³

Dicke
Epaisseur
D mm

10
20
30
40
50
60
80
100

VARITHERM® 230

Le produit VARITHERM® convient partout où une résistance très élevée à la compression associée à une capacité d'isolation thermique importante est requise.

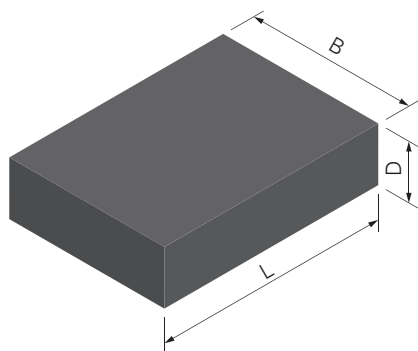
Poids spécifique: 230 kg/m³

Art.-Nr. Preis/Prix
No art. CHF/Stk.
CHF/Pce

5004701 **70.-**
5004702 **109.-**
5004703 **148.-**
5004704 **187.-**
5004705 **226.-**
5004706 **265.-**
5004708 **343.-**
5004710 **421.-**

Produktgruppe 1111

Groupe de produit 1111

**VARITHERM® 320**

VARITHERM® eignet sich überall, wo eine sehr hohe Druckbelastbarkeit in Verbindung mit hoher Wärmedämmfähigkeit gefordert wird.

Raumgewicht: 320 kg/m³

Dicke Länge Breite
Epaisseur Longueur Largeur
D mm L mm B mm

10 1200 800
20 1200 800
30 1200 800
40 1200 800
50 1200 800
60 800 600
80 800 600
100 800 600

VARITHERM® 320

Le produit VARITHERM® convient partout où une résistance très élevée à la compression associée à une capacité d'isolation thermique importante est requise.

Poids spécifique: 320 kg/m³

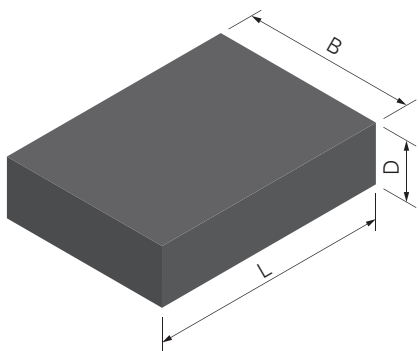
Art.-Nr. Preis/Prix
No art. CHF/Stk.
CHF/Pce

5004801 **85.-**
5004802 **136.-**
5004803 **187.-**
5004804 **238.-**
5004805 **289.-**
5024806 **170.-**
5024808 **221.-**
5024810 **272.-**

Produktgruppe 1111

Groupe de produit 1111

Bestellformulare unter www.dosteba.ch
Formulaire de commande sur www.dosteba.ch



VARITHERM® 410

VARITHERM® eignet sich überall, wo eine sehr hohe Druckbelastbarkeit in Verbindung mit hoher Wärmedämmfähigkeit gefordert wird.

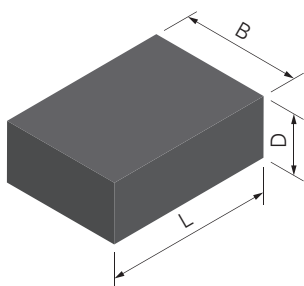
VARITHERM® 410

Le produit VARITHERM® convient partout où une résistance très élevée à la compression associée à une capacité d'isolation thermique importante est requise.

Raumgewicht:	410 kg/m ³	Poids spécifique:	410 kg/m ³
Dicke Epaisseur D mm	Länge Longueur L mm	Breite Largeur B mm	Art.-Nr. No art.
			Preis/Prix CHF/Stk. CHF/Pce
10	1200	800	5004901 100.-
20	1200	800	5004902 163.-
30	1200	800	5004903 226.-
40	1200	800	5004904 289.-
50	1200	800	5004905 352.-
60	800	600	5024906 207.50
80	800	600	5024908 267.50
100	800	600	5024910 327.50

Produktgruppe 1111

Groupe de produit 1111



VARITHERM® Zuschnitt

Dicke: 10, 20, 30, 40, 50, 60, 80, 100 mm
 Raumgewicht: 140 / 230 / 320 / 410 kg/m³
 Hinweis: VARITHERM® Zuschnitte werden werkseitig aus Standardplatten hergestellt.

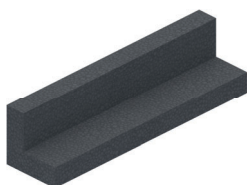
VARITHERM® Découpe

Epaisseur: 10, 20, 30, 40, 50, 60, 80, 100 mm
 Poids spécifique: 140 / 230 / 320 / 410 kg/m³
 Remarque: VARITHERM® découpes sont fabriquées en usine à partir de panneaux standard.

	Art.-Nr. No art.	Preis/Prix CHF/m
		auf Anfrage sur demande

Produktgruppe 1111

Groupe de produit 1111



VARITHERM® Profilstab

Raumgewicht: 140 / 230 / 320 / 410 kg/m³
 Hinweis: VARITHERM® Profilstäbe werden werkseitig als Meterware aus Standardplatten hergestellt.

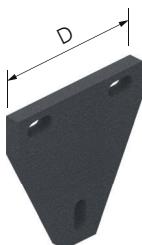
VARITHERM® Barre profilée

Poids spécifique: 140 / 230 / 320 / 410 kg/m³
 Remarque: Les barres profilées VARITHERM® sont fabriquées en usine au mètre à partir de panneaux standard.

	Art.-Nr. No art.	Preis/Prix CHF/m
		auf Anfrage sur demande

Produktgruppe 1111

Groupe de produit 1111



VARITHERM® Formteil wasserstrahlgeschnitten

Dicke: 10, 20, 30, 40, 50, 60, 80, 100 mm
 Raumgewicht: 140 / 230 / 320 / 410 kg/m³
 Hinweis: VARITHERM® Formteile werden werkseitig mittels Wasserstrahl schneiden aus Standardplatten hergestellt.

VARITHERM® pièce moulée découpé au jet d'eau

Epaisseur: 10, 20, 30, 40, 50, 60, 80, 100 mm
 Poids spécifique: 140 / 230 / 320 / 410 kg/m³
 Remarque: Les pièces moulées VARITHERM® sont fabriquées en usine par découpe au jet d'eau à partir de panneaux standard.

	Art.-Nr. No art.	Preis/Prix CHF/Stk. CHF/Pce
		auf Anfrage sur demande

Produktgruppe 1111

Groupe de produit 1111

Bestellformulare unter www.dosteba.ch
 Formulaire de commande sur www.dosteba.ch



VARITHERM® Formteil formgeschäumt

Raumgewicht: 140 / 230 / 320 / 410 kg/m³
Hinweis: VARITHERM® Formteile
werden in eigens dafür
hergestellten Werkzeugen
geschäumt.

VARITHERM® pièce moulée réalisée par injection de mousse

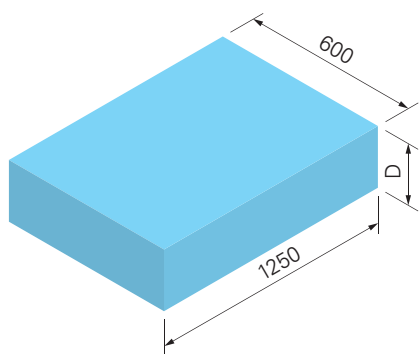
Poids spécifique: 140 / 230 / 320 / 410 kg/m³
Remarque: Les pièces moulées
VARITHERM® sont expansées
dans des outils prévus à
cet effet.

Art.-Nr. No art.	Preis/Prix CHF/Stk. CHF/Pce
---------------------	-----------------------------------

auf Anfrage
sur demande

Produktgruppe 1111

Groupe de produit 1111

**swissporXPS 300 SO**

swissporXPS eignet sich überall, wo eine hohe Feuchtigkeits- und Druckbelastbarkeit in Verbindung mit hoher Wärmedämmfähigkeit gefordert wird.

Dämmmaterial: extrudiertes Polystyrol (XPS)

swissporXPS 300 SO

swissporXPS convient partout où une résistance élevée à l'humidité et à la compression associée à une capacité d'isolation thermique élevée est requise.

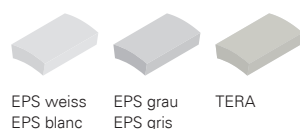
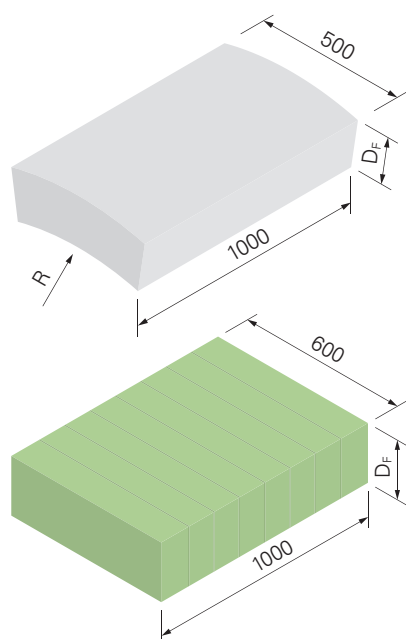
Matériau isolant: Polystyrène extrudé (XPS)

Dicke Epaisseur D mm	Art.-Nr. No art.	Preis Prix CHF/m ²
10	5809401	17.10
20	5809402	15.30
30	5809403	16.90
40	5809404	22.50
50	5809405	28.-
60	5809406	33.70
70	5809407	47.60
80	5809408	44.80
90	5809409	61.10
100	5809410	56.-
110	5809411	74.80
120	5809412	67.40
130	5809413	88.40
140	5809414	82.10
150	5809415	106.90
160	5809416	93.70
170	5809417	121.20
180	5809418	110.10
190	5809419	135.50
200	5809420	122.20
210	5809421	156.80
220	5809422	149.40
240	5809424	162.90
260	5809426	176.60
280	5809428	190.20
300	5809430	203.70

Produktgruppe 1101

Groupe de produit 1101

Bestellformulare unter www.dosteba.ch
Formulaires de commande sur www.dosteba.ch



SW

Radiusplatte

Radiusplatten eignen sich für runde Gebäudehüllen.

Dämmmaterial: EPS 15 kg/m³/TERA/SW**Plaque courbées**

Les plaques courbées conviennent pour les enveloppes de bâtiment rondes.

Matériau isolant: EPS 15 kg/m³/TERA/SW**Radius kleiner als 500 mm**

Dicke Epaisseur D _F mm	Art.-Nr. No art.	EPS	EPS	TERA	SW
		51xxxxx	53xxxxx	62xxxxx	55xxxxx
		Preis Prix CHF/m ²	Preis Prix CHF/m ²	Preis Prix CHF/m ²	Preis Prix CHF/m ²
30	xx09403	44.60	48.10	60.20	61.30
40	xx09404	49.70	53.70	67.80	73.30
50	xx09405	54.80	59.40	75.40	85.30
60	xx09406	59.90	65.–	83.–	97.40
80	xx09408	65.–	70.70	90.60	109.40
100	xx09410	70.20	76.30	98.20	121.40
120	xx09412	75.30	82.–	105.80	133.50
140	xx09414	80.40	87.60	113.40	145.50
160	xx09416	85.50	93.30	121.–	157.50
180	xx09418	90.60	98.90	128.60	169.60
200	xx09420	95.80	104.60	136.20	181.60
220	xx09422	100.90	110.20	143.80	193.60
240	xx09424	106.–	115.90	151.40	
260	xx09426	111.10	121.50	159.–	
280	xx09428	116.20	127.20	166.60	
300	xx09430	121.40	132.80	174.20	

Produktgruppe 1102

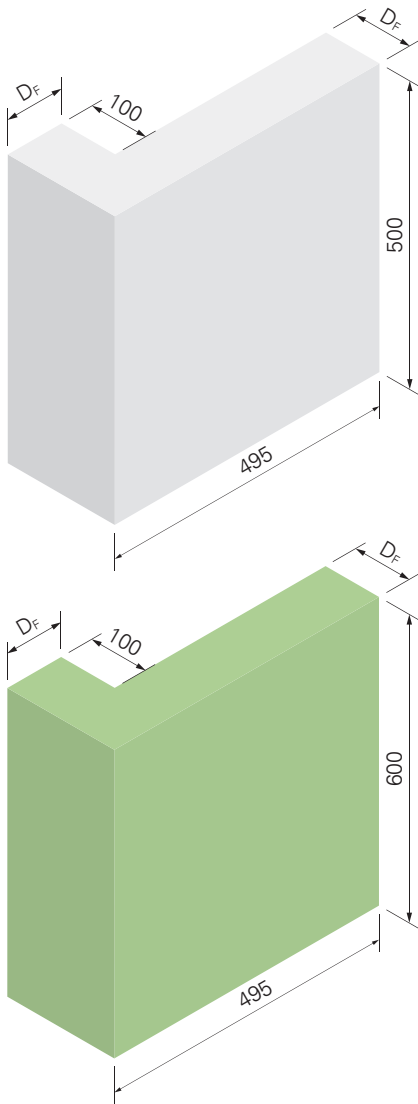
Groupe de produit 1102

Radius grösser als 500 mm

Dicke Epaisseur D _F mm	Art.-Nr. No art.	EPS	EPS	TERA	SW
		51xxxxx	53xxxxx	62xxxxx	55xxxxx
		Preis Prix CHF/m ²	Preis Prix CHF/m ²	Preis Prix CHF/m ²	Preis Prix CHF/m ²
30	xx09503	29.90	34.40	50.30	55.10
40	xx09504	35.–	40.–	57.90	67.50
50	xx09505	40.10	45.70	65.50	80.–
60	xx09506	45.20	51.30	73.10	92.40
80	xx09508	50.30	57.–	80.70	104.90
100	xx09510	55.50	62.60	88.30	117.30
120	xx09512	60.60	68.30	95.90	129.80
140	xx09514	65.70	73.90	103.50	142.20
160	xx09516	70.80	79.60	111.10	154.70
180	xx09518	75.90	85.20	118.70	167.10
200	xx09520	81.10	90.90	126.30	179.60
220	xx09522	86.20	96.50	133.90	192.–
240	xx09524	91.30	102.20	141.50	
260	xx09526	96.40	107.80	149.10	
280	xx09528	101.50	113.50	156.70	
300	xx09530	106.70	119.10	164.30	

Produktgruppe 1102

Groupe de produit 1102



Fassadenwinkel

Fassadenwinkel eignen sich für die Ausbildung von Gebäudeecken.

Dämmmaterial: EPS 15 kg/m³/TERA/SW

Equerre de façade

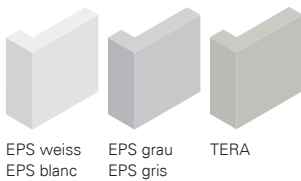
Les équerres de façades conviennent pour la réalisation d'angles de bâtiments.

Matériau isolant: EPS 15 kg/m³/TERA/SW

Dicke Epaisseur D _F mm	Art.-Nr. No art.	EPS	EPS	TERA	SW
		51xxxxx	53xxxxx	62xxxxx	55xxxxx
		Preis Prix CHF/m	Preis Prix CHF/m	Preis Prix CHF/m	Preis Prix CHF/m
30	xx09603	14.30	15.30	18.50	83.90
40	xx09604	17.50	18.70	22.70	90.90
50	xx09605	20.80	22.20	26.90	97.90
60	xx09606	24.-	25.60	31.10	105.-
80	xx09608	27.30	29.10	35.30	112.-
100	xx09610	30.50	32.50	39.50	119.-
120	xx09612	33.80	36.-	43.70	126.10
140	xx09614	37.-	39.40	47.90	133.10
160	xx09616	40.30	42.90	52.10	140.10
180	xx09618	43.50	46.30	56.30	147.20
200	xx09620	46.80	49.80	60.50	154.20
220	xx09622	50.-	53.20	64.70	161.20
240	xx09624	53.30	56.70	68.90	
260	xx09626	56.50	60.10	73.10	
280	xx09628	59.80	63.60	77.30	
300	xx09630	63.-	67.-	81.50	

Produktgruppe 1103

Groupe de produit 1103



EPS weiss
EPS blanc EPS grau
EPS gris TERA



SW

Bestellformulare unter www.dosteba.ch
Formulaires de commande sur www.dosteba.ch

Zubehör

Accessoires



Schraubdübel TermoZ CS II 8

Cheville de vissage
TermoZ CS II 8

Material: Stahl verzinkt/Kunststoff
 Tellerdurchmesser: 60 mm
 Werkzeugaufnahme: Torx T30

Matériau: Acier zingué/Plastique
 Diamètre de disque: 60 mm
 Raccordement d'outil: Torx T30

Länge Longueur mm	Nutzlänge Longueur utile mm	Stk./Pkt. Pce/Pqt	Art.-Nr. No art.	Preis/Prix CHF/Pkt. CHF/Pqt
115	90	100	5021051	61.40
135	110	100	5021052	66.90
155	130	100	5021053	72.40
175	150	100	5021054	77.90
195	170	100	5021055	83.60
215	190	100	5021056	100.20
235	210	100	5021057	117.-
255	230	100	5021058	150.40
275	250	100	5021059	183.80
295	270	100	5021060	217.20
315	290	100	5021061	250.60
335	310	100	5021062	284.-
355	330	100	5021063	317.40

Produktgruppe 1114

Groupe de produit 1114



Dübelrondelle TermoZ EPS

Rondelle pour cheville
TermoZ EPS

Dübelrondellen zum Abdecken versenkter
 Dämmplattendübel.

Rondelles pour chevilles pour recouvrir
 les chevilles pour panneaux isolants
 encastrées.

Material: EPS weiss
 Durchmesser: 60 mm
 Dicke: 15 mm

Matériau: EPS blanc
 Diamètre: 60 mm
 Epaisseur: 15 mm

Stk./Pkt. Pce/Pqt	Preis/Prix CHF/Stk. CHF/Pce	Art.-Nr. No art.	Preis/Prix CHF/Pkt. CHF/Pqt
100	0.16	5001756	15.20

Produktgruppe 1113

Groupe de produit 1113



Dübelrondelle TermoZ SW

Rondelle pour cheville
TermoZ SW

Dübelrondellen zum Abdecken versenkter
 Dämmplattendübel.

Rondelles pour chevilles pour recouvrir
 les chevilles pour panneaux isolants
 encastrées.

Material: SW
 Durchmesser: 63.5 mm
 Dicke: 15 mm

Matériau: SW
 Diamètre: 63.5 mm
 Epaisseur: 15 mm

Stk./Pkt. Pce/Pqt	Preis/Prix CHF/Stk. CHF/Pce	Art.-Nr. No art.	Preis/Prix CHF/Pkt. CHF/Pqt
100	0.50	5501756	49.20

Produktgruppe 1113

Groupe de produit 1113

Zubehör**Accessoires****Dübelrondelle DüRo-EPS**

Dübelrondellen zum Abdecken versenkter Dämmplattendübel.

Material: EPS grau
Durchmesser: 70 mm
Dicke: 18 mm

Stk./Pkt.
Pce/Pqt

300

Produktgruppe 1112

Rondelle pour cheville DüRo-EPS

Rondelles pour chevilles pour recouvrir les chevilles pour panneaux isolants encastrés.

Matériau: EPS gris
Diamètre: 70 mm
Épaisseur: 18 mm

Preis/Prix
CHF/Stk.
CHF/Pce

0.21

Art.-Nr.
No art.

5001751

Preis/Prix
CHF/Pkt.
CHF/Pqt

61.20

Groupe de produit 1112

**Dübelrondelle DüRo-SW**

Dübelrondellen zum Abdecken versenkter Dämmplattendübel.

Material: SW
Durchmesser: 70 mm
Dicke: 20 mm

Stk./Pkt.
Pce/Pqt

50**200**

Produktgruppe 1112

Rondelle pour cheville DüRo-SW

Rondelles pour chevilles pour recouvrir les chevilles pour panneaux isolants encastrés.

Matériau: SW
Diamètre: 70 mm
Épaisseur: 20 mm

Preis/Prix
CHF/Stk.
CHF/Pce

0.53

0.30

Art.-Nr.
No art.

5501751

5501752

Preis/Prix
CHF/Pkt.
CHF/Pqt

26.30**58.80**

Groupe de produit 1112

**Dübelrondelle DüRo-GW**

Dübelrondellen zum Abdecken versenkter Dämmplattendübel.

Material: GW
Durchmesser: 70 mm
Dicke: 20 mm

Stk./Pkt.
Pce/Pqt

50**200**

Produktgruppe 1112

Rondelle pour cheville DüRo-GW

Rondelles pour chevilles pour recouvrir les chevilles pour panneaux isolants encastrés.

Matériau: GW
Diamètre: 70 mm
Épaisseur: 20 mm

Preis/Prix
CHF/Stk.
CHF/Pce

0.53

0.30

Art.-Nr.
No art.

6501751

6501752

Preis/Prix
CHF/Pkt.
CHF/Pqt

26.30**58.80**

Groupe de produit 1112

**Zubehör****Accessoires****Fräswerkzeug DüRo**

Fräswerkzeug für Dübelrondellen DüRo

Fräswerkzeugset bestehend aus:

- 1 Fräskörper
- 2 Frästeller
- 2 Innensechskant-Senkkopfschrauben
- 1 Sechskant-Stiftschlüssel

Stk./Pkt.
Pce/Pqt**1**

Produktgruppe 1022

Outil de fraisage DüRo

Outil de fraisage pour rondelle pour cheville DüRo

Kit d'outil de fraisage composé de:

- 1 Corps de fraise
- 2 Disque à dents amovible
- 2 Vis à six pans à tête conique
- 1 clé Allen

Art.-Nr. Preis/Prix
No art. CHF/Stk.
CHF/Pce5001761 **87.20**

Groupe de produit 1022

**Frästeller (Ersatz)**

für Fräswerkzeug DüRo

Stk./Pkt.
Pce/Pqt**5**

Produktgruppe 1022

Disque à dents amovible (réserve)

pour outil de fraisage DüRo

Preis/Prix
CHF/Stk.
CHF/PceArt.-Nr. Preis/Prix
No art. CHF/Pkt.
CHF/Pqt7.90 5001762 **39.50**

Groupe de produit 1022

**Setzwerkzeug TermoZ CS**

zum Versenken der Schraubdübel TermoZ CS

Beschreibung
Descriptionmit HEX Anschluss / avec raccordement HEX
mit SDS Anschluss / avec raccordement SDS

Produktgruppe 1114

Outil de pose TermoZ CS

pour noyer les chevilles de vissage TermoZ CS

Art.-Nr. Preis/Prix
No art. CHF/Stk.
CHF/Pce5021091 **141.70**
5021092 **141.70**

Groupe de produit 1114

**Bit**

für Setzwerkzeug TermoZ CS

Dübellängen
Longueurs
de la cheville
mm**115 - 355**

Produktgruppe 1114

Beschreibung
Description

Torx T30 CS 26 mm

Embout

pour outil de pose TermoZ CS

Art.-Nr. Preis/Prix
No art. CHF/Stk.
CHF/Pce5021096 **27.70**

Groupe de produit 1114

**Rondellen-Ausstecher**

zum Ausstechen der Rondellen für versenkte Dübel in mineralischen Dämmmaterialien

Ø/Stehtiefe
Ø/Profondeur d'entaille
mm**75/20**

Produktgruppe 1022

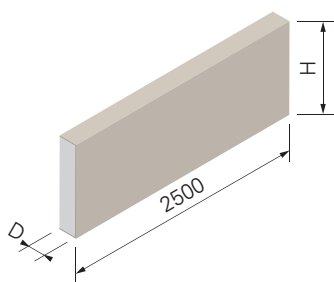
Découpe-rondelles

pour découper à l'emporte-pièce des rondelles pour chevilles noyées dans les panneaux isolants minéraux

Art.-Nr. Preis/Prix
No art. CHF/Stk.
CHF/Pce5001771 **85.60**

Groupe de produit 1022

Bestellformulare unter www.dosteba.ch
Formulaires de commande sur www.dosteba.ch

**Fassadenprofil Do-Pro**

Fassadenprofile Do-Pro dienen als architektonische Gestaltungselemente mit unbeschränkten Möglichkeiten.

Dämmmaterial: EPS 20 kg/m³
 Beschichtung: dauerelastische Beschichtung

Profil de façade Do-Pro

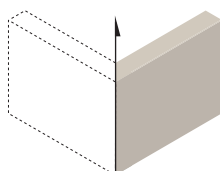
Les profilés de façade Do-Pro sont des éléments de design architectoniques aux possibilités illimitées.

Matériau isolant: EPS 20 kg/m³
 Revêtement: Revêtement élastique durable

Dicke Epaisseur D mm	Höhe Hauteur H mm	Art.-Nr. No art.	Preis Prix CHF/m
20	40	5005351	37.10
20	50	5005352	38.30
20	80	5005355	42.10
20	90	5005356	43.30
20	100	5005357	44.60
20	110	5005358	45.80
20	120	5005359	47.10
20	130	5005360	48.30
20	140	5005361	49.60
20	150	5005362	50.80
20	160	5005363	52.10
20	170	5005364	53.30
20	180	5005365	54.60
20	190	5005366	55.80
20	200	5005367	57.10
30	80	5005375	43.20
30	90	5005376	44.50
30	100	5005377	45.90
30	110	5005378	47.20
30	120	5005379	48.60
30	130	5005380	49.90
30	140	5005381	51.30
30	160	5005383	54.10
30	180	5005385	56.80
30	200	5005387	59.50
40	80	5005455	45.-
40	90	5005456	46.50
40	100	5005457	48.-
40	110	5005458	49.50
40	120	5005459	51.-
60	120	5005559	54.70
60	160	5005563	59.60

Produktgruppe 1107

Groupe de produit 1107

Zuschläge**Suppléments****Gehrungsschnitt**

bei Fassadenprofilen Do-Pro

Hinweis: für eine Ecke sind
2 Gehrungsschnitte erforderlich

Coupe en onglet

pour profilés de façade Do-Pro

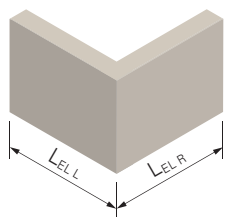
Remarque: pour un angle, 2 coupes
d'onglet sont nécessaires.

Art.-Nr. No art.	Preis/Prix CHF/Stk. CHF/Pce
5005691	11.40

Produktgruppe 1107

Groupe de produit 1107

Bestellformulare unter www.dosteba.ch
 Formulaire de commande sur www.dosteba.ch

**Zuschläge****Suppléments****Eckelement**

bei Fassadenprofilen Do-Pro

Ausführung: 2 Gehrungsschnitte
inkl. Verklebung
Hinweis: max. ausführbare Schenkellängen
($L_{EL,L} + L_{EL,R}$) auf Anfrage

Elément d'angle

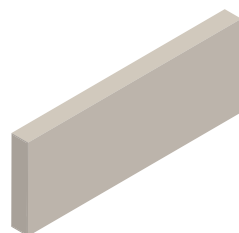
pour profilés de façade Do-Pro

Exécution: 2 coupes d'onglets
y compris collage
Remarque: longueur des faces. exécutable
($L_{EL,L} + L_{EL,R}$) sur demande

Art.-Nr. No art.	Preis/Prix CHF/Stk. CHF/Pce
5005692	29.70

Produktgruppe 1107

Groupe de produit 1107

**Beschichtung auf der Stirnseite**

bei Fassadenprofilen Do-Pro

Revêtement sur la surface frontale

pour profilés de façade Do-Pro

Art.-Nr. No art.	Preis/Prix CHF/Stk. CHF/Pce
5005693	14.90

Produktgruppe 1107

Groupe de produit 1107

Zubehör**Accessoires****Beschichtungsmasse BMA**

für Fassadenprofile Do-Pro

Substance d'enduction BMA

pour profilés de façade Do-Pro

Inhalt
Contenu
kg

Art.-Nr. No art.	Preis/Prix CHF/Stk. CHF/Pce
5005591	12.70
5005592	51.70

1
5

Produktgruppe 1107

Groupe de produit 1107

**PU-Kleber DoPurCol**

Einkomponenten PU-Kleber für Verklebungen von Dosteba Montageelementen in WDV-Systemen.

Colle-PU DoPurCol

Colle-PU monocomposante pour collage d'éléments de montage Dosteba dans les systèmes ITE.

Farbe: beige
Inhalt: 310 ml

Couleur: beige
Contenu: 310 ml

Stk./Pkt.
Pce/Pqt

Art.-Nr. No art.	Preis/Prix CHF/Stk. CHF/Pce	Art.-Nr. No art.	Preis/Prix CHF/Pkt. CHF/Pqt
5000551	19.20	5000552	141.90
	11.83		

1
12

Produktgruppe 0092

Groupe de produit 0092

Zubehör**Accessoires****PU-Schaum DoPurMo**

Einkomponenten PU-Schaum für Verklebungen von Dosteba Elementen und anderen Bauteilen.

Inhalt: 800 ml

Stk./Pkt.
Pce/Pqt

1
12

Produktgruppe 0792

Mousse PU DoPurMo

Mousse PU monocomposant pour collages d'éléments Dosteba et d'autres composants.

Contenu: 800 ml

Art.-Nr. No art.	Preis/Prix CHF/Stk. CHF/Pce	Art.-Nr. No art.	Preis/Prix CHF/Pkt. CHF/Pqt
5020251	33.20 25.81	5020252	309.70

Groupe de produit 0792

**Schaumpistole DoPurMo**

für PU-Schaumdosen DoPurMo

Produktgruppe 0792

Pistolet à mousse DoPurMo

pour boîte en mousse PU DoPurMo

Groupe de produit 0792

Art.-Nr. No art.	Preis/Prix CHF/Stk. CHF/Pce
5020286	50.30

50.30

**Pistolenreiniger DoPurMo**

für Schaumpistole DoPurMo

Produktgruppe 0792

Nettoyant pistolet DoPurMo

pour pistolet en mousse PU DoPurMo

Groupe de produit 0792

Inhalt: 500 ml

Contenu: 500 ml

Art.-Nr. No art.	Preis/Prix CHF/Stk. CHF/Pce
5020256	9.90

9.90



SPEWE Isoturbo 5305SK Akku

Akku Glühdraht-Schneidegerät für Hartschaum inkl.:

- integrierte Freistellstütze
- angebauter Stromregler für Akkubetrieb
- 1 Ersatz Drahtführungsrolle
- Vorratsdrahtspule mit 10 m Ersatzdraht
- ohne Akku und Ladegerät

Schnittlänge: 1030 mm
Schnitttiefe: 305/430 mm

Beschreibung
Description

SPEWE Isoturbo 5305SK-30A	ohne Koffer/sans coffre	1000368	2080.–
SPEWE Isoturbo 5305SK-30A	mit Alu-Koffer/avec coffre en alu	1000354	2380.–
SPEWE Isoturbo 5305SK-43A	ohne Koffer/sans coffre	1000365	2210.–

Produktgruppe 1202

SPEWE Isoturbo 5305SK Akku

Appareil de coupe à fil chaud sur batterie pour mousse rigide comprenant:

- Pied de stabilisation arrière intégré
- Régulateur de courant intégré pour le fonctionnement sur batterie
- 1 Rouleau guide-fil de rechange
- Bobine de fil de réserve avec 10 m de fil de rechange
- sans batterie ni chargeur

Longueur de coupe: 1030 mm
Epaisseur de coupe: 305/430 mm

Art.-Nr. Preis CHF
No art. Prix CHF



SPEWE Isoturbo 5305SK

Glühdraht-Schneidegerät für Hartschaum inkl.:

- integrierte Freistellstütze
- angebauter Transformator
- 1 Ersatzsicherung
- 1 Ersatz Drahtführungsrolle
- Vorratsdrahtspule mit 10 m Ersatzdraht

Schnittlänge: 1030 mm
Schnitttiefe: 305 mm

Beschreibung
Description

SPEWE Isoturbo 5305SK-30	ohne Koffer/sans coffre	1000370	2060.–
SPEWE Isoturbo 5305SK-30	mit Alu-Koffer/avec coffre en alu	1000355	2360.–

Produktgruppe 1202

SPEWE Isoturbo 5305SK

Appareil de coupe à fil chaud pour mousse rigide comprenant:

- Pied de stabilisation arrière intégré
- Transformateur intégré
- 1 Fusible de rechange
- 1 Rouleau guide-fil de rechange
- Bobine de fil de réserve avec 10 m de fil de rechange

Longueur de coupe: 1030 mm
Epaisseur de coupe: 305 mm

Art.-Nr. Preis CHF
No art. Prix CHF



SPEWE Isoturbo 5305SL Akku

Akku Glühdraht-Schneidegerät für Hartschaum inkl.:

- integrierte Freistellstütze
- angebauter Stromregler für Akkubetrieb
- 1 Ersatz Drahtführungsrolle
- Vorratsdrahtspule mit 10 m Ersatzdraht
- ohne Akku und Ladegerät

Schnittlänge: 1280 mm
Schnitttiefe: 305/430 mm

Beschreibung
Description

SPEWE Isoturbo 5305SL-30A	ohne Koffer/sans coffre	1000324	2130.–
SPEWE Isoturbo 5305SL-30A	mit Alu-Koffer/avec coffre en alu	1000329	2430.–
SPEWE Isoturbo 5305SL-43A	ohne Koffer/sans coffre	1000366	2260.–

Produktgruppe 1202

SPEWE Isoturbo 5305SL Akku

Appareil de coupe à fil chaud sur batterie pour mousse rigide comprenant:

- Pied de stabilisation arrière intégré
- Régulateur de courant intégré pour le fonctionnement sur batterie
- 1 Rouleau guide-fil de rechange
- Bobine de fil de réserve avec 10 m de fil de rechange
- sans batterie ni chargeur

Longueur de coupe: 1280 mm
Epaisseur de coupe: 305/430 mm

Art.-Nr. Preis CHF
No art. Prix CHF

**SPEWE Isoturbo 5305SL**

Glühdraht-Schneidegerät für Hartschaum inkl.:

- integrierte Freistellstütze
- angebauter Transformator
- 1 Ersatzsicherung
- 1 Ersatz Drahtführungsrolle
- Vorratsdrahtspule mit 10 m Ersatzdraht

SPEWE Isoturbo 5305SL

Appareil de coupe à fil chaud pour mousse rigide comprenant:

- Pied de stabilisation arrière intégré
- Transformateur intégré
- 1 Fusible de rechange
- 1 Rouleau guide-fil de rechange
- Bobine de fil de réserve avec 10 m de fil de rechange

Schnittlänge: 1280 mm Longueur de coupe: 1280 mm
Schnitttiefe: 305/430 mm Epaisseur de coupe: 305/430 mm

Beschreibung Description		Art.-Nr. No art.	Preis CHF Prix CHF
SPEWE Isoturbo 5305SL-30	ohne Koffer/sans coffre	1000369	2110.–
SPEWE Isoturbo 5305SL-30	mit Alu-Koffer/avec coffre en alu	1000356	2410.–
SPEWE Isoturbo 5305SL-43	ohne Koffer/sans coffre	1000381	2240.–

Produktgruppe 1202

Groupe de produit 1202

**SPEWE GT127 Akku**

Akku Glühdraht-Schneidegerät mit Teleskop für Hartschaum inkl.:

- höhenverstellbarer Standfuss
- angebauter Stromregler für Akkubetrieb
- 1 Ersatz Drahtführungsrolle
- Vorratsdrahtspule mit 10 m Ersatzdraht
- ohne Akku und Ladegerät

SPEWE GT127 Accu

Appareil de coupe à fil chaud télescopique sur batterie pour mousse rigide comprenant:

- Pied réglable en hauteur
- Régulateur de courant intégré pour le fonctionnement sur batterie
- 1 Rouleau guide-fil de rechange
- Bobine de fil de réserve avec 10 m de fil de rechange
- sans batterie ni chargeur

Schnittlänge: 1280 mm Longueur de coupe: 1280 mm
Schnitttiefe: 340 mm Epaisseur de coupe: 340 mm

Beschreibung Description		Art.-Nr. No art.	Preis CHF Prix CHF
SPEWE GT127-34A	ohne Koffer/sans coffre	1000361	2160.–
SPEWE GT127-34A	mit Alu-Koffer/avec coffre en alu	1000362	2460.–

Produktgruppe 1202

Groupe de produit 1202

**SPEWE GT127**

Teleskop-Glühdraht-Schneidegerät für Hartschaum inkl.:

- höhenverstellbarer Standfuss
- angebautes Schaltnetzteil mit automatischer Anpassung der Schnittleistung
- 1 Ersatz Drahtführungsrolle
- Vorratsdrahtspule mit 10 m Ersatzdraht

SPEWE GT127

Appareil de coupe à fil chaud télescopique pour mousse rigide comprenant:

- Pied réglable en hauteur
- Bloc d'alimentation à découpage permettant l'adaptation automatique à la puissance et la longueur de coupe
- 1 Rouleau guide-fil de rechange
- Bobine de fil de réserve avec 10 m de fil de rechange

Schnittlänge: 1280 mm Longueur de coupe: 1280 mm
Schnitttiefe: 340 mm Epaisseur de coupe: 340 mm

Beschreibung Description		Art.-Nr. No art.	Preis CHF Prix CHF
SPEWE GT127-34	ohne Koffer/sans coffre	1000292	2220.–
SPEWE GT127-34	mit Alu-Koffer/avec coffre en alu	1000291	2520.–

Produktgruppe 1202

Groupe de produit 1202

Bestellformulare unter www.dosteba.ch
Formulaires de commande sur www.dosteba.ch



SPEWE 212SL Akku

- Akku Glühdraht-Schneidegerät für Hartschaum inkl.:
- integrierte Freistellstütze
 - Eckschneider-Führungsschiene
 - angebauter Stromregler für Akkubetrieb
 - Geländerbefestigung
 - beidseitige Auflageschienen
 - 1 Ersatz Drahtführungsrolle
 - 1 Ersatzdraht
 - ohne Akku und Ladegerät

Schnittlänge: 1280 mm
Schnitttiefe: 305 mm

SPEWE 212SL Accu

- Appareil de coupe à fil chaud sur batterie pour mousse rigide comprenant:
- Pied de stabilisation arrière intégré
 - Rail de guidage pour découpeur d'angle
 - Régulateur de courant intégré pour le fonctionnement sur batterie
 - Sangle accroche-échafaudage
 - Rails d'appui bilatéraux
 - 1 Rouleau guide-fil de rechange
 - 1 Fil de rechange
 - Bobine de fil de réserve avec 10 m de fil de rechange
 - sans batterie ni chargeur

Longueur de coupe: 1280 mm
Epaisseur de coupe: 305 mm

Beschreibung Description		Art.-Nr. No art.	Preis CHF Prix CHF
SPEWE 212SL-30A	ohne Koffer/sans coffre	1000357	1335.–
SPEWE 212SL-30A	mit Alu-Koffer/avec coffre en alu	1000358	1635.–

Produktgruppe 1202

Groupe de produit 1202



SPEWE 212SL

- Glühdraht-Schneidegerät für Hartschaum inkl.:
- integrierte Freistellstütze
 - angebauter Transformator
 - Eckschneider-Führungsschiene
 - Geländerbefestigung
 - beidseitige Auflageschienen
 - 1 Ersatzsicherung
 - 1 Ersatz Drahtführungsrolle
 - 1 Ersatzdraht

Schnittlänge: 1280 mm
Schnitttiefe: 305 mm

SPEWE 212SL

- Appareil de coupe à fil chaud pour mousse rigide comprenant:
- Pied de stabilisation arrière intégré
 - Transformateur intégré
 - Rail de guidage pour découpeur d'angles
 - Sangle accroche-échafaudage
 - Rails d'appui bilatéraux
 - 1 Fusible de rechange
 - 1 Rouleau guide-fil de rechange
 - 1 Fil de rechange

Longueur de coupe: 1280 mm
Epaisseur de coupe: 305 mm

Beschreibung Description		Art.-Nr. No art.	Preis CHF Prix CHF
SPEWE 212SL-30	ohne Koffer/sans coffre	1000272	1330.–
SPEWE 212SL-30	mit Alu-Koffer/avec coffre en alu	1000273	1630.–

Produktgruppe 1202

Groupe de produit 1202



SPEWE 112SL Akku

- Akku Glühdraht-Schneidegerät für Hartschaum inkl.:
- angebauter Stromregler für Akkubetrieb
 - Geländerbefestigung
 - Auflageschiene rechts
 - Freistellstütze
 - 1 Ersatz Drahtführungsrolle
 - 1 Ersatzdraht
 - ohne Akku und Ladegerät

Schnittlänge: 1270 mm
Schnitttiefe: 285 mm

SPEWE 112SL Accu

- Appareil de coupe à fil chaud sur batterie pour mousse rigide comprenant:
- Régulateur de courant intégré pour le fonctionnement sur batterie
 - Sangle accroche-échafaudage
 - Rail d'appui droite
 - Pied de stabilisation arrière
 - 1 Rouleau guide-fil de rechange
 - 1 Fil de rechange
 - sans batterie ni chargeur

Longueur de coupe: 1270 mm
Epaisseur de coupe: 285 mm

Beschreibung Description		Art.-Nr. No art.	Preis CHF Prix CHF
SPEWE 112SL-28A	ohne Koffer/sans coffre	1000364	1015.–

Produktgruppe 1202

Groupe de produit 1202

Bestellformuläre unter www.dosteba.ch
Formulaires de commande sur www.dosteba.ch

**SPEWE 112SL**

Glühdraht-Schneidegerät für Hartschaum
inkl.:

- angebauter Transformator
- Geländerbefestigung
- 1 Ersatzsicherung
- 1 Ersatz Drahtführungsrolle
- 1 Ersatzdraht

Schnittlänge: 1270 mm
Schnitttiefe: 285 mm

Beschreibung
Description

SPEWE 112SL-28 ohne Koffer/sans coffre

Produktgruppe 1202

SPEWE 112SL

Appareil de coupe à fil chaud pour mousse rigide comprenant:

- Transformateur intégré
- Sangle accroche-échafaudage
- 1 Fusible de rechange
- 1 Rouleau guide-fil de rechange
- 1 Fil de rechange

Longueur de coupe: 1270 mm
Epaisseur de coupe: 285 mm

Art.-Nr. Preis CHF
No art. Prix CHF

1000267 755.–

Groupe de produit 1202

**SPEWE 590GH**

Glühdraht-Schneidegerät für Hartschaum
inkl.:

- angebauter Transformator
- Geländerhalterung
- beidseitige Auflageschienen
- 1 Ersatzsicherung
- 1 Ersatz Drahtführungsrolle
- 1 Ersatzdraht

Schnittlänge: 1040 mm
Schnitttiefe: 285 mm

Beschreibung
Description

SPEWE 590GH-28 ohne Tasche/sans sac

Produktgruppe 1202

SPEWE 590GH

Appareil de coupe à fil chaud pour mousse rigide comprenant:

- Transformateur intégré
- Support pour échafaudage
- Rails d'appui bilatéraux
- 1 Fusible de rechange
- 1 Rouleau guide-fil de rechange
- 1 Fil de rechange

Longueur de coupe: 1040 mm
Epaisseur de coupe: 285 mm

Art.-Nr. Preis CHF
No art. Prix CHF

1000301 880.–

Groupe de produit 1202

**SPEWE 590GH Akku**

Akku Glühdraht-Schneidegerät für Hartschaum inkl.:

- Geländerhalterung
- beidseitige Auflageschienen
- 1 Ersatzsicherung
- 1 Ersatz Drahtführungsrolle
- 1 Ersatzdraht
- 2 Akkuschaln
- ohne Akku und Ladegerät

Schnittlänge: 1040 mm
Schnitttiefe: 285 mm

Beschreibung
Description

SPEWE 590GH-28A ohne Tasche/sans sac

Produktgruppe 1202

SPEWE 590GH Akku

Appareil de coupe à fil chaud sur batterie pour mousse rigide comprenant:

- Support pour échafaudage
- Rails d'appui bilatéraux
- 1 Fusible de rechange
- 1 Rouleau guide-fil de rechange
- 1 Fil de rechange
- 2 Coques d'accumulateurs
- sans batterie ni chargeur

Longueur de coupe: 1040 mm
Epaisseur de coupe: 285 mm

Art.-Nr. Preis CHF
No art. Prix CHF

1000396 895.–

Groupe de produit 1202

Zubehör

Accessoires



Akku-Set

Beschreibung
Description
2 Leistungsstarke LiHD Akkupack
18V/5.5Ah mit Schnellladegerät ASC 145
2 Bloc batterie performante LiHD
18V/5.5Ah avec chargeur rapide ASC 145

Produktgruppe 1219

Kit de batterie

Art.-Nr. No art.	Preis CHF Prix CHF
1906048	325.-

geeignet für
convient pour
Akkugeräte CAS
Appareil à batterie
CAS

Groupe de produit 1219



Akku

Beschreibung
Description
Akkupack LiHD 18V/5.5Ah
Bloc batterie LiHD 18V/5.5Ah

Produktgruppe 1219

Batterie

Art.-Nr. No art.	Preis CHF Prix CHF
1906026	155.-

geeignet für
convient pour
Akkugeräte CAS
Appareil à batterie
CAS

Groupe de produit 1219



Akku-Adapter

Beschreibung
Description
Akku-Adapter/Adapteur CAS
Bosch Akku 18V
Akku-Adapter/Adapteur CAS
Makita Akku 18V
Akku-Adapter/Adapteur CAS
DeWalt/Milwaukee Akku 18V

Produktgruppe 1219

Adapteur de batterie

Art.-Nr. No art.	Preis CHF Prix CHF
1906283	42.-
1906284	42.-
1906285	42.-

geeignet für
convient pour
Akkugeräte CAS
Appareil à batterie
CAS

Groupe de produit 1219



Eckschneider ES

Art.-Nr. No art.	Preis CHF Prix CHF
1200197	470.-
1200203	505.-
1200179	415.-
1200177	415.-
1200178	415.-
1200172	472.-

Beschreibung
Description
Eckschneider ES-5305SK/SL-30A
mit Transporttasche
Découpeur d'angles ES-5305SK/SL-30A avec sac de transport
Eckschneider ES-5305SK/SL-30
mit Transporttasche*
Découpeur d'angles ES-5305SK/SL-30 avec sac de transport*
Eckschneider ES-GT127-34A
mit Transporttasche
Découpeur d'angles ES-GT127-34A avec sac de transport
Eckschneider ES-GT127-34
mit Transporttasche
Découpeur d'angles ES-GT127-34 avec sac de transport
Eckschneider ES-212SL-30A
mit Transporttasche
Découpeur d'angles ES-212SL-30A avec sac de transport
Eckschneider ES-212SL-30
mit Transporttasche*
Découpeur d'angles ES-212SL-30 avec sac de transport*

Produktgruppe 1212

* inkl. separatem Trafo

Découpeur d'angles ES

geeignet für
convient pour
SPEWE 5305SK-30A
SPEWE 5305SL-30A
SPEWE 5305SK-30
SPEWE 5305SL-30
SPEWE GT127-34A
SPEWE GT127-34
SPEWE 212SL-30A
SPEWE 212SL-30

Groupe de produit 1212

* y.c. transformateur séparé



Auflageschiene rechts

Beschreibung
Description
schwenkbare Auflageschiene
Rail d'appui pivotant

Produktgruppe 1212

Rail d'appui droite

Art.-Nr. No art.	Preis CHF Prix CHF
1200163	75.-

geeignet für
convient pour
SPEWE 112SL

Groupe de produit 1212

Zubehör

Accessoires



Freistellstütze

Pied de stabilisation arrière

Beschreibung Description	geeignet für convient pour	Art.-Nr. No art.	Preis CHF Prix CHF
Freistellstütze mit Strebe Pied de stabilisation arrière avec barre support	SPEWE 112SL	1200054	100.–
Freistellstütze mit Strebe Pied de stabilisation arrière avec barre support	SPEWE GT127	1200180	130.–

Produktgruppe 1212

Groupe de produit 1212



Ersatzdraht

Fil de rechange

Beschreibung Description	geeignet für convient pour	Art.-Nr. No art.	Preis CHF Prix CHF
Ø 0.65 mm x 20 m Ø 0.50 mm x 6 m	SPEWE alle Geräte inkl. ES-A, ausser ES SPEWE tous les appareils comprenant ES-A, sauf ES SPEWE Eckschneider ES ausser ES-A SPEWE Découpeur d'angles ES sauf ES-A	1200018 1200016	36.– 24.–

Produktgruppe 1212

Groupe de produit 1212



Transporttasche

Sac de transport

Beschreibung Description	geeignet für convient pour	Art.-Nr. No art.	Preis CHF Prix CHF
Transporttasche Sac de transport	SPEWE 590GH	1200170	99.–
Transporttasche Sac de transport	SPEWE 112SL SPEWE 212SL	1905975	99.–

Produktgruppe 1212

Groupe de produit 1212



Aluminiumkoffer

Coffre en aluminium

Beschreibung Description	geeignet für convient pour	Art.-Nr. No art.	Preis CHF Prix CHF
Aluminiumkoffer mit Rollen Aussenmass: 1185x700x230 mm Coffre en aluminium avec roulettes Dimensions extérieures: 1185x700x230 mm	SPEWE GT127	1906003	360.–

Produktgruppe 1212

Groupe de produit 1212



Aluminiumkoffer

Coffre en aluminium

Beschreibung Description	geeignet für convient pour	Art.-Nr. No art.	Preis CHF Prix CHF
Aluminiumkoffer mit Rollen Aussenmass: 1640x570x215 mm Coffre en aluminium avec roulettes Dimensions extérieures: 1640x570x215 mm	SPEWE 212SL SPEWE 112SL SPEWE 5305SK-30 SPEWE 5305SL-30	1906004 1906061 1905867	380.– 380.– 380.–

Produktgruppe 1212

Groupe de produit 1212

Bestellformulare unter www.dosteba.ch
Formulaires de commande sur www.dosteba.ch



Zubehör

Handschneider 20

Elektrisches Handschneidegerät im praktischen Kunststoffkoffer, inkl.:

- 2 Klingen, Länge 150 / 200 mm
- Reinigungsbürste
- Anbautisch
- Stiftschlüssel

Schnitttiefe: 150 / 200 mm

Beschreibung
Description

mit Koffer/avec coffre

Produktgruppe 1202

Accessoires

Découpeuse manuelle 20 filaire

Outil électrique de découpe manuelle livré dans un coffre plastique très pratique comprenant:

- 2 Lames, longueur 150 / 200 mm
- Brosse de nettoyage
- Table de montage
- Clé coudée

Epaisseur de coupe: 150 / 200 mm

Art.-Nr. Preis CHF
No art. Prix CHF

1200188 **185.–**

Groupe de produit 1202

Zubehör

Klingen

Beschreibung
Description

Klinge für Handschneider 20, Länge 150 mm
Lame pour découpeuse manuelle 20, Longueur 150 mm

Klinge für Handschneider 20, Länge 200 mm
Lame pour découpeuse manuelle 20, Longueur 200 mm

Klinge für Handschneider 20, Länge 250 mm
Lame pour découpeuse manuelle 20, Longueur 250 mm

Produktgruppe 1212

Accessoires

Lames

Art.-Nr. Preis CHF
No art. Prix CHF

1905716 **21.50**

1905717 **24.50**

1905718 **28.50**

Groupe de produit 1212

Schneideschlitten

Beschreibung
Description

Schneideschlitten für Handschneider 20, mit 2 Seitenflügel
Chariot de découpe pour découpeuse manuelle 20,
avec 2 ailes latérales

Produktgruppe 1212

Chariot de découpe

Art.-Nr. Preis CHF
No art. Prix CHF

1905719 **60.–**

Groupe de produit 1212

Biegeblatt

Beschreibung
Description

Biegeblatt zu Schneideschlitten für Handschneider 20,
Länge 300 mm

Lame souple pour chariot de découpe pour
découpeuse manuelle 20, Longueur 300mm

Produktgruppe 1212

Lame souple

Art.-Nr. Preis CHF
No art. Prix CHF

1905720 **24.50**

Groupe de produit 1212

**SPEWE 1900ML**

Mineralfaser-Standschneidegerät
Universelle Führungseinheit für viele
Anwendungsmöglichkeiten, inkl.:

- Kurzhub-Parallelogramm
- Teleskop-Freistellstütze
- Dämmdicken-Voreinstellung
- hintere Sägeblatt-Zwangsführung
- Schneidführung schwenkbar bis 45°
- Führungsschlitten oder Sägeführung
- ohne Sägemaschine / Sägemittel

SPEWE 1900ML

Appareil de coupe sur pied pour fibres
minérales.

Unité de guidage universel pour de multiples possibilités d'applications, comprenant:

- Parallélogramme à course courte
- Pied de stabilisation télescopique
- Préréglages d'épaisseurs d'isolation
- Guidage forcé arrière de la lame de scie
- Guide de coupe inclinable jusqu'à 45°
- Glissière de guidage ou guide de sciage
- sans scie tandem / Outils de sciage

Schnittlänge: 1270 mm
Schnitttiefe: 100 – 305 mm

Longueur de coupe: 1270 mm
Epaisseur de coupe: 100 – 305 mm

Beschreibung Description	Art.-Nr. No art.	Preis CHF Prix CHF
SPEWE 1900ML-30 mit Führungsschlitten Metabo SSE 18 LTX BL Compact avec glissières de guidage Metabo SSE 18 LTX BL Compact	1000353	1820.–
SPEWE 1900ML-30 mit Führungsschlitten III DeWalt/Bosch avec glissières de guidage III DeWalt/Bosch	1000250	1820.–
SPEWE 1900ML-30 mit Führungsschlitten IVb Milwaukee avec glissières de guidage IVb Milwaukee	1000251	1820.–
SPEWE 1900ML-30 mit Führungsschlitten VI Festool ISC 240 avec glissières de guidage VI Festool ISC 240	1000285	1820.–
SPEWE 1900ML-30 mit Sägeführung f. Handsäge/ Dämmstoffmesser avec guide de sciage pour scie à main et couteau pour l'isolant	1000397	1780.–
SPEWE 1900ML-30 ohne Führungsschlitten sans glissières de guidage	1000242	1640.–

Produktgruppe 1202

Groupe de produit 1202

**SPEWE 1900MK**

Mineralfaser-Standschneidegerät
Universelle Führungseinheit für viele
Anwendungsmöglichkeiten, inkl.:

- Kurzhub-Parallelogramm
- Dämmdicken-Voreinstellung
- hintere Sägeblatt-Zwangsführung
- Schneidführung schwenkbar bis 45°
- Führungsschlitten oder Sägeführung
- ohne Sägemaschine / Sägemittel

SPEWE 1900MK

Appareil de coupe sur pied pour fibres
minérales

Unité de guidage universel pour de multiples possibilités d'applications, comprenant:

- Parallélogramme à course courte
- Préréglages d'épaisseurs d'isolation
- Guidage forcé arrière de la lame de scie
- Guide de coupe inclinable jusqu'à 45°
- Glissière de guidage ou guide de sciage
- sans scie tandem / Outils de sciage

Schnittlänge: 1100 mm
Schnitttiefe: 80 – 305 mm

Longueur de coupe: 1100 mm
Epaisseur de coupe: 80 – 305 mm

Beschreibung Description	Art.-Nr. No art.	Preis CHF Prix CHF
SPEWE 1900MK-30 mit Führungsschlitten Metabo SSE 18 LTX BL Compact avec glissières de guidage Metabo SSE 18 LTX BL Compact	1000351	1620.–
SPEWE 1900MK-30 mit Führungsschlitten III DeWalt/Bosch avec glissières de guidage III DeWalt/Bosch	1000302	1620.–
SPEWE 1900MK-30 mit Führungsschlitten IVb Milwaukee avec glissières de guidage IVb Milwaukee	1000303	1620.–
SPEWE 1900MK-30 mit Führungsschlitten VI Festool avec glissières de guidage VI Festool	1000304	1620.–
SPEWE 1900MK-30 mit Sägeführung f. Handsäge/ Dämmstoffmesser avec guide de sciage pour scie à main et couteau pour l'isolant	1000398	1595.–
SPEWE 1900MK-30 ohne Führungsschlitten sans glissières de guidage	1000296	1450.–

Produktgruppe 1202

Groupe de produit 1202

Bestellformulare unter www.dosteba.ch
Formulaires de commande sur www.dosteba.ch



Zubehör

Rollen- und Plattenständer

Beschreibung Description	geeignet für convient pour	Art.-Nr. No art.	Preis CHF Prix CHF
Rollen- und Plattenständer Support de rouleaux et de panneaux	SPEWE 1900ML SPEWE 1900MK	1200151	575.–

Produktgruppe 1212

Accessoires

Support de rouleaux et de panneaux

Reduzierung für Schnitttiefe

Beschreibung Description	Schnitttiefe Ep. de coupe	geeignet für convient pour	Art.-Nr. No art.	Preis CHF Prix CHF
Reduzierung für Schnitttiefe Réduction pour l'épaisseur de coupe	10–100 mm	SPEWE 1900ML SPEWE 1900MK	1200158 1200185	140.– 140.–

Produktgruppe 1212

Réduction pour l'épaisseur de coupe

Sägeführung für Handsäge

Beschreibung Description	geeignet für convient pour	Art.-Nr. No art.	Preis CHF Prix CHF
Sägeführung für Handsäge und Dämmstoffmesser Guide de sciage pour scie à main et couteau pour l'isolant	SPEWE 1900ML	1200157	145.–

Produktgruppe 1212

Guide de sciage pour scie à main

Handsäge und Dämmstoffmesser

Beschreibung Description	geeignet für convient pour	Art.-Nr. No art.	Preis CHF Prix CHF
Handsäge gezahnt, ohne Schränkung Scie à main dentée, sans avoyage	SPEWE 1900ML	1200094	38.–
Dämmstoffmesser 480 mm doppelschneidige Klinge Couteau pour l'isolant 480 mm Lame à double tranchant	SPEWE 1900ML SPEWE 1900MK	1905300	57.–

Produktgruppe 1212

Scie à main et couteau pour l'isolant

Andrückspitzen Set

Beschreibung Description	geeignet für convient pour	Art.-Nr. No art.	Preis CHF Prix CHF
Set mit 3 Stück Set de 3 pièces	SPEWE 1900ML SPEWE 1900MK	1906194	65.–

Produktgruppe 1212

Kit de pointes de pression

Teleskop-Freistellstütze

Beschreibung Description	geeignet für convient pour	Art.-Nr. No art.	Preis CHF Prix CHF
Freistellstütze mit Strebe Pied de stabilisation arrière avec barre support	SPEWE 1900MK	1200173	140.–

Produktgruppe 1212

Pied de stabilisation télescopique

Bestellformulare unter www.dosteba.ch
Formulaires de commande sur www.dosteba.ch

Zubehör

Accessoires



Aluminiumkoffer

Beschreibung
Description

Aluminiumkoffer mit Rollen
Aussenmass: 1720 x 410 x 457 mm, 15 kg
Coffre en aluminium avec roulettes
Dimensions extérieures:
1720 x 410 x 457 mm, 15 kg

Coffre en aluminium

geeignet für convient pour	Art.-Nr. No art.	Preis CHF Prix CHF
SPEWE 1900ML SPEWE 1900MK	1905996	465.-

Produktgruppe 1212

Groupe de produit 1212



Akku-Säbelsäge-Set

Handliche Kompaktsäbelsäge mit 16 mm Hub. Einsetzbar mit Führungsschlitten in Allzweckgerät 1900ML-30 / 1900MK-30.
Lieferumfang:
– Akku-Säbelsäge Metabo
– 2x CAS Akku 2.0Ah 18V
– Ladegerät SC 30
– Führungsschlitten mit Einfallhaken für Metabosäge
– Koffer 500x300x165 mm

Set scie sabre sans fil

Scie sabre compacte et maniable avec une course de lame de 16 mm. Utilisable avec des glissières de guidage sur les appareils polyvalents 1900ML-30/1900MK-30.
Compris dans le set:
– Scie sabre Metabo
– 2x batteries CAS 2.0Ah 18V
– Chargeur SC 30
– Glissière de guidage avec crochet de blocage pour scie Metabo
– Coffre 500x300x165 mm

Beschreibung
Description

Akku-Säbelsäge-Set Metabo
SSE 18 LTX BL Compact, mit Koffer
Set scie sabre sans fil Metabo
SSE 18 LTX BL Compact, avec coffre

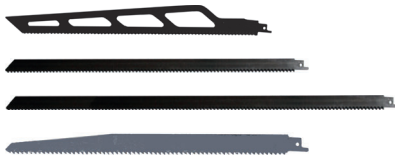
geeignet für convient pour	Art.-Nr. No art.	Preis CHF Prix CHF
SPEWE 1900ML SPEWE 1900MK	1200204	598.-

Produktgruppe 1209

Groupe de produit 1209

Sägeblatt zu Säbelsäge

Lame pour scie sabre



Beschreibung Description	Stk./Pkt. Pce/Pqt	geeignet für convient pour	Art.-Nr. No art.	Preis CHF Prix CHF
mit kurzem Wellenschliff 350 mm avec lame ondulée courte 350 mm	1	SPEWE 1900MK SPEWE 1900ML	1200193	38.-
mit kurzem Wellenschliff 430 mm avec lame ondulée courte 430 mm	1	SPEWE 1900MK SPEWE 1900ML	1200140	30.50
mit kurzem Wellenschliff 540 mm avec lame ondulée courte 540 mm	1	SPEWE 1900MK SPEWE 1900ML	1200141	34.50
gezahnt, ohne Schrängung 430 mm Lame dentée, sans avoyage 430 mm	3	SPEWE 1900MK SPEWE 1900ML	1200097	62.-

geeignet für convient pour	Art.-Nr. No art.	Preis CHF Prix CHF
SPEWE 1900MK SPEWE 1900ML	1200193	38.-
SPEWE 1900MK SPEWE 1900ML	1200140	30.50
SPEWE 1900MK SPEWE 1900ML	1200141	34.50
SPEWE 1900MK SPEWE 1900ML	1200097	62.-

Produktgruppe 1212

Groupe de produit 1212



Sägemaschine

Beschreibung
Description

DeWalt DWE 397 430 mm

Scie tandem

geeignet für convient pour	Art.-Nr. No art.	Preis CHF Prix CHF
SPEWE 1900MK SPEWE 1900ML	1200160	520.-

Produktgruppe 1212

Groupe de produit 1212

Bestellformulare unter www.dosteba.ch
Formulaires de commande sur www.dosteba.ch

Zubehör

Accessoires

Sägeblätter zu Sägemaschine

Lame de scie

Beschreibung Description	geeignet für convient pour	Art.-Nr. No art.	Preis CHF Prix CHF
Sägeblatt gezahnt, ohne Schränkung Lame dentée, sans avoyage	DeWalt DWE 397	1904903	54.-
Sägeblatt mit Wellenschliff Lame ondulée	DeWalt DWE 397	1904904	72.-

Produktgruppe 1216

Groupe de produit 1216

Akku-Dämmstoffsäge

Scie sans fil pour matériaux isolants

Beschreibung Description	Schnittlänge Longueur de coupe	geeignet für convient pour	Art.-Nr. No art.	Preis CHF Prix CHF
Festool ISC 240	240 / 350 mm	SPEWE 1900MK SPEWE 1900ML	1200195	820.-

Produktgruppe 1212

Groupe de produit 1212

Schneidgarnitur

Kit de découpe

Beschreibung Description	Länge Longueur	geeignet für convient pour	Art.-Nr. No art.	Preis CHF Prix CHF
gezahnt/dentée	240 mm	Festool ISC 240	1905380	73.-
gezahnt/dentée	350 mm		1905383	99.-
Wellenschliff/ondulée	240 mm	Festool ISC 240	1905382	99.-
Wellenschliff/ondulée	350 mm		1905384	125.-

Produktgruppe 1217

Groupe de produit 1217

Sägeblätter

Lames de scie

Beschreibung Description	Länge Longueur	geeignet für convient pour	Art.-Nr. No art.	Preis CHF Prix CHF
gezahnt/dentée	240 mm	Festool ISC 240	1905385	27.-
gezahnt/dentée	350 mm		1905386	39.50
Wellenschliff/ondulée	240 mm	Festool ISC 240	1905387	27.-
Wellenschliff/ondulée	350 mm		1905388	39.50

Produktgruppe 1217

Groupe de produit 1217

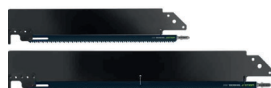
Führungsschlitten

Glissières de guidage

Beschreibung Description	geeignet für convient pour	Art.-Nr. No art.	Preis CHF Prix CHF
für/pour Metabo SSE 18 LTX BL Compact	SPEWE 1900ML/MK	1200202	200.-
für/pour DeWalt, Bosch Alligator		1200153	200.-
für/pour Milwaukee C12 HZ		1200155	200.-
für/pour Festool ISC 240		1200175	200.-

Produktgruppe 1212

Groupe de produit 1212



Zubehör

Accessoires



Universalklammern

Pinces universelles

Beschreibung Description	Art.-Nr. No art.	Preis CHF Prix CHF
SPEWE Universalklammern 20 Stk., blau SPEWE Pinces universelles 20 pces, bleu	1200001	38.50

Produktgruppe 1212

Groupe de produit 1212



Drehgestell für Kleberauftrag

Bâti tournant applicateur de colle

Beschreibung Description	Art.-Nr. No art.	Preis CHF Prix CHF
Drehgestell mit Eimerhalterung Bâti tournant avec porte-seau	1200005	225.-

Produktgruppe 1212

Groupe de produit 1212



Drehgestell für Kleberauftrag

Bâti tournant applicateur de colle

Beschreibung Description	Art.-Nr. No art.	Preis CHF Prix CHF
Drehgestell mit Neigungseinstellung Bâti tournant avec réglage de l'inclinaison	1200014	155.-

Produktgruppe 1212

Groupe de produit 1212



Verbrauchsmaterial

Matériel consommable

Beschreibung Description	geeignet für convient pour	Art.-Nr. No art.	Preis CHF Prix CHF
Trafosicherung 5 x 20, 10A, 10 Stk. Fusible pour transformateur 5 x 20, 10A, 10 pces	SPEWE 112SL SPEWE 212SL SPEWE 590GH SPEWE 5305SK/SL	1900084	9.-
Drahtführungsrolle Ø16 x 5 mm Rouleau guide-fil Ø16 x 5 mm	SPEWE 112SL-28 SPEWE 212SL-30 SPEWE 590GH-28	1901671	2.20
Drahtführungsrolle Ø20 x 6.5 mm Rouleau guide-fil Ø20 x 6.5 mm	SPEWE 5305SK-30 SPEWE 5305SL-30 SPEWE GT127-34	1903808	4.20
Ersatzdraht Ø 0.65 mm x 20 m Fil de rechange Ø 0.65 mm x 20 m	alle Geräte inkl. ES-A ausser ES tous les appareils comprenant ES-A sauf ES	1200018	36.-
Ersatzdraht Ø 0.50 mm x 6 m Fil de rechange Ø 0.50 mm x 6 m	Eckschneider ES ausser ES-A Découpeur d'angles ES sauf ES-A	1200016	24.-

Produktgruppe 1212

Groupe de produit 1212

Bestellformulare unter www.dosteba.ch
Formulaires de commande sur www.dosteba.ch

Verkaufs- und Lieferbedingungen

Technische Beratungen

Mündliche technische Beratungen sind unverbindlich und es wird keine Haftung für deren Tauglichkeit übernommen.

Angebote

Angebotspreise basieren auf den angefragten Mengen und Grössen. Sie haben ohne anders lautende Angaben drei Monate Gültigkeit. Preisänderungen, verursacht durch Änderung der Mengen oder Grössen, bleiben vorbehalten.

Preise

Preise verstehen sich exkl. MWST, ab Dosteba. Preisänderungen in der Preisliste bleiben jederzeit vorbehalten und erfordern keine Voranzeige.

Formkosten

Formkosten für die Herstellung von objektbezogenen GFB-Elementen werden anteilig verrechnet. Die Formen bleiben Eigentum von Dosteba. Die Formen werden sechs Monate nach der letzten Lieferung entsorgt.

Bearbeitungszuschläge

Bei Fertigungsaufträgen mit einem Nettowarenwert kleiner als CHF 350.– wird ein Bearbeitungszuschlag von CHF 75.– verrechnet. Bei komplexen und aufwändigen Aufträgen mit vielen unterschiedlichen Abmessungen wird ein Bearbeitungszuschlag nach Aufwand verrechnet.

Massaufnahmen

Bei Massaufnahmen unter einem Warenwert von CHF 500.– werden zusätzlich pro Auftrag pauschal CHF 100.– in Rechnung gestellt. Eine verantwortliche Person des Bestellers muss während der Massaufnahme anwesend sein. Vorgängige Abklärungen sowie die Zugänglichkeit auf der Baustelle sind Aufgabe des Bestellers. Massauszüge ab Plänen müssen auf Verlangen vom Besteller unterzeichnet werden. Mündlich abgemachte Angaben sind unverbindlich und bedürfen einer schriftlichen Bestätigung. Anpassarbeiten beim Versetzen müssen toleriert werden und gehen zu Lasten des Bestellers.

Auftragsbestätigungen

Auftragsbestätigungen werden per E-Mail verschickt. Sie gelten als verbindlich, wenn innert 24 Stunden nach Erhalt keine Rückmeldung erfolgt. Auf Verlangen müssen diese vom Besteller unterzeichnet an die Dosteba zurückgesandt werden.

Liefertermine

Der vorraussichtliche Liefertermin wird in der Auftragsbestätigung als unverbindlicher Richtwert angegeben. Höhere Gewalt wie z.B. Waren- oder Rohstoffmangel, Ausfall von Maschinen usw. bleiben vorbehalten. Bauseits anfallende Kosten wie Wartezeit, Gerüstkosten usw. dürfen der Dosteba nicht verrechnet werden.

Transportkosten und Transportrisiko

Die Transportkosten sowie das Transportrisiko gehen zu Lasten des Bestellers. Transporte mit Lieferwagen oder LKW werden nach Dosteba-Ansätzen verrechnet. Treibstoff- und Stauzuschläge werden monatlich festgelegt.

Transport mit Lieferwagen oder LKW (Mindesttransportansatz)		
Deutschschweiz	CHF/Lieferung	140.–
Westschweiz	CHF/Lieferung	185.–
Tessin	CHF/Lieferung	195.–
Graubünden	CHF/Lieferung	195.–
Oberwallis	CHF/Lieferung	195.–
Liechtenstein	CHF/Lieferung	195.–

Transport mit Post oder Paketdienst		
Porto Paketdienst:	auf Anfrage	
Zuschlag Expressendung:	CHF/Paket	35.–

Verpackungskosten

Nicht ausgetauschte Paletten werden nach folgenden Ansätzen verrechnet:		
Euro-Palette:	CHF/Stk.	26.–
Dosteba-Palette:	CHF/Stk.	24.–
Pakete:	CHF/Stk.	9.–

Für einen kostenlosen Rücktransport müssen mindestens zehn Paletten pro Anfahrt bereitgestellt werden. Abgeholte Paletten werden nach folgenden Ansätzen vergütet:

Euro- und Dosteba-Palette:	CHF/Stk.	12.–
----------------------------	----------	------

Zurückgebrachte Paletten werden nach folgenden Ansätzen vergütet:

Euro- und Dosteba-Palette:	CHF/Stk.	16.–
----------------------------	----------	------

Warenannahme

Der Warenempfänger ist verantwortlich für die Zugänglichkeit der Baustelle und das Abladen der Ware. Mit Unterzeichnung der Lieferscheinkopie bestätigt er, dass alle bestellten Waren ausgeliefert bzw. abgeladen worden sind und keine ersichtlichen Beschädigungen vorliegen.

Fakturen

Fakturen werden per Mail versendet. Diese sind innert 30 Tagen netto ab Ausstellungsdatum zu begleichen.

Änderungen und Annullierungen

Änderungen und Annullierungen können nur bis vor Fabrikationsbeginn ohne Kostenfolge berücksichtigt werden. Aufgelaufene Kosten werden bei laufenden oder bereits fertig erstellten Aufträgen, zuzüglich allfälliger Entsorgungskosten, verrechnet.

Produktmängel und Reklamationen

Produkte mit Mängeln dürfen nicht montiert oder verarbeitet werden. Dosteba leistet Ersatz oder Nachbesserung für Mängel, die innerhalb von zehn Arbeitstagen nach Auslieferung und jedenfalls vor Montage gerügt wurden. Anpassungs- und Ausgleichsarbeiten, die bei der Montage vorgenommen werden müssen, gelten nicht als Produktmängel. Mängelrügen bei verarbeiteten Elementen werden nur im Rahmen der Garantieklausel anerkannt, sofern sie nicht durch seriöse Prüfung bereits vor der Montage bzw. Verarbeitung feststellbar gewesen wären.

Retouren

Retouren sind nur in Ausnahmefällen möglich. Die Transportkosten gehen zu Lasten des Bestellers. Die Höhe der Vergütung wird im Werk festgestellt und richtet sich nach der Wiederverwendbarkeit der Produkte. Für die Warenkontrolle und Wiedereinlagerung werden mindestens CHF 95.– verrechnet. Entsorgungskosten werden nach Aufwand erhoben und dem Besteller verrechnet.

Garantie für Elemente

Dosteba leistet auf die von ihr konstruierten und gefertigten Elemente fünf Jahre Garantie für technische Tauglichkeit und Witterungsbeständigkeit, sofern nach der Auslieferung keine Änderungen angebracht und sie gemäss den Herstellervorschriften verarbeitet wurden. Diese Garantie umfasst das Recht auf Nachbesserung oder einer Ersatzlieferung. Eine weitergehende Gewährleistung übernimmt die Dosteba nur, sofern diese schriftlich festgehalten ist. Die Garantiefrist beginnt mit dem Rechnungsdatum an den Besteller.

Garantie für Geräte und Werkzeuge

Die Garantiezeit beginnt mit dem Verkaufsdatum des Gerätes an den Endverbraucher. Die Garantie erstreckt sich nur auf Mängel, die auf Material- und/oder Herstellungsfehler sowie auf die Nichterfüllung zugesicherter Eigenschaften zurückzuführen sind. Bei Geltendmachung eines Garantieanspruches ist die Originalrechnung mit Rechnungsdatum beizufügen. Der Transport des fehlerhaften Produktes erfolgt auf eigenes Risiko und auf eigene Kosten. Es besteht kein Recht oder Anspruch auf einen Ersatz. Ansonsten gelten die Garantieleistungen des jeweiligen Herstellers.

Gültigkeit

Alle Angaben entsprechen bei Drucklegung dem Stand der Technik. Gewährleistung bzw. eine Rechtspflicht für den Anwendungsfall kann daraus nicht abgeleitet werden, da Ausführungs- und Arbeitsbedingungen ausserhalb unserer Kontrolle stehen. Änderungen und Weiterentwicklungen bleiben generell vorbehalten. Vorliegende Bedingungen treten bei Auftragserteilung in Kraft. Änderungen bedürfen der schriftlichen Form.

Gerichtsstand

Gerichtsstand: 8180 Bülach, Schweiz.

Dosteba AG, 01.01.2025

Conditions générales de vente et de livraison

Conseils techniques

Les conseils techniques oraux sont sans engagement et nous n'assumons aucune responsabilité pour leur qualité.

Offres

Les prix offerts sont basés sur les quantités et tailles demandées. Sauf indications contraires, ils sont valables trois mois. Un changement de prix est possible en cas de modification des quantités ou tailles.

Prix

Les prix s'entendent TVA non comprise pour la marchandise départ usine Dosteba. Les modifications des prix dans le catalogue de prix sont possibles à tout moment et ne requièrent pas de préavis.

Frais de moules

Les frais de moules pour la fabrication d'éléments particuliers en fibrobéton (GFB) sont facturés au prorata. Les moules demeurent la propriété de Dosteba. Les moules sont éliminés six mois après la dernière livraison.

Suppléments pour frais de traitement

Des frais de traitement de CHF 75.– seront facturés pour les commandes de fabrication affichant une valeur nette de marchandises inférieure à CHF 350.–. Pour les commandes complexes et onéreuses comportant de nombreuses dimensions différentes, des frais de traitement sont facturés selon le coût effectif.

Prises de dimensions

Pour les prises de dimensions inférieures à une valeur marchande de CHF 500.– nous facturons en outre un forfait par commande de CHF 100.–. Une personne responsable du client doit être présente pendant la prise de mesures. Les clarifications nécessaires et préalables ainsi que l'accessibilité sur le chantier incombent au commettant. Sur demande, les métrés issus des plans devront être signés par le commettant. Les données convenues oralement sur le chantier sont sans engagement et sont à confirmer par écrit. Des travaux d'adaptation lors de la pose doivent être tolérés et sont à la charge du commettant.

Confirmations de commande

Les confirmations de commande sont envoyées par e-mail. Elles sont réputées correctes si aucun retour ou commentaire n'a lieu dans les 24 heures qui suivent. Sur demande, le commettant doit les renvoyer dûment signées à Dosteba.

Délais de livraison

La date de livraison approximative prévue indiquée dans la confirmation de commande n'est pas ferme. Les cas de force majeure comme par ex. pénurie de marchandises ou de matières premières, etc., sont réservés. Les frais incombant au commettant tels que temps d'attente, frais d'échafaudage, etc, ne sauraient être facturés à Dosteba.

Frais de transport et risque de transport

Les frais de transport ainsi que le risque de transport sont à la charge du commettant. Les transports par véhicule de livraison ou camion sont facturés selon les tarifs Dosteba. Les suppléments carburant et embouteillage sont fixés mensuellement.

Transport par véhicule de livraison ou camions

(Frais de transport minimum)

Suisse alémanique:	CHF/livraison	140.–
Suisse romande	CHF/livraison	185.–
Tessin	CHF/livraison	195.–
Grisons	CHF/livraison	195.–
Haut-Valais	CHF/livraison	195.–
Principauté de liechtenstein:	CHF/livraison	195.–

Transport par la poste ou service en paquet

Frais de port service en paquet: sur demande

Supplément pour expédition exprès: CHF/paquet 35.–

Frais d'emballage

Les palettes non remplacées sont facturées aux tarifs suivants:

Palette Euro:	CHF/pce.	26.–
Palette Dosteba:	CHF/pce.	24.–
Paquets:	CHF/pce.	9.–

Pour un transport de retour gratuit il faut prévoir la mise à disposition de dix palettes au minimum par trajet. Les palettes renvoyées sont créditées aux tarifs suivants:

Palette Euro et Palettes Dosteba: CHF/pce. 12.–

Les palettes renvoyées sont créditées aux tarifs suivants:

Palette Euro et Palettes Dosteba: CHF/pce. 16.–

Réception de la marchandise

Le consignataire est responsable de l'accessibilité du chantier et du déchargement de la marchandise. En signant la copie du bulletin de livraison il confirme que toute la marchandise commandée a été livrée et/ou déchargée exempte de dommages visibles.

Factures

Les factures sont envoyées par e-mail. Celles-ci doivent être réglées dans les 30 jours nets suivant la date de facturation.

Modifications et annulations

Les modifications et annulations ne peuvent être prises en compte que jusqu'au début de la fabrication sans conséquences financières. Les coûts cumulés engendrés pour les commandes en cours d'exécution/de production ou déjà produites sont facturés y compris les coûts éventuels d'élimination.

Vices de produit et réclamations

Les produits défectueux ne peuvent pas être montés ni transformés. Dosteba procède au remplacement ou à la réparation des vices et dommages qui ont été déclarés avant la fixation/le montage et dans un délai de 10 jours suivant la livraison. Les travaux d'adaptation et d'égalisation auxquels il faut procéder pendant le montage ne sont pas considérés comme vices de produit. Les réclamations concernant les éléments déjà montés/transformés ne sont reconnues que dans le cadre de la clause de garantie et pour autant que les défauts n'étaient pas détectables par un examen sérieux avant la transformation/le montage.

Renvoi de marchandises

Le renvoi de marchandises n'est possible qu'exceptionnellement. Les frais de transport sont à la charge du client. Le montant de l'indemnisation pour les produits renvoyés est déterminé par notre centrale et dépend de la réutilisabilité des produits. Une somme de CHF 95.– minimum sera facturée pour les frais de contrôle de la marchandise et les frais de remise en stock. Les coûts d'élimination sont calculés au coût effectif et facturés au client.

Garantie pour les éléments

Dosteba donne une garantie de cinq ans sur les aptitudes techniques et la résistance aux intempéries des éléments de sa construction et fabrication propre. Cette garantie s'applique à condition que ces éléments n'aient subi aucune modification/transformation après la livraison et à condition également qu'ils aient été posés conformément à la réglementation, aux normes de sécurité et aux indications techniques de pose du fabricant. Cette garantie englobe le droit à la retouche ou au remplacement. Dosteba n'accepte une extension de la garantie que si celle-ci est fixée par écrit. Le délai de garantie court dès la date de facturation.

Garantie pour appareils et outils

Le délai de garantie commence à courir à compter de la date de vente de l'appareil à l'utilisateur final. La garantie s'étend seulement aux défauts imputables à des vices de matériau et/ou de fabrication ainsi qu'au non-respect de propriétés garanties. En cas de revendication de droits relevant de la garantie, la facture originale de vente à l'utilisateur final dûment datée doit être fournie. Le transport du produit défectueux s'opère aux propres risques et périls et aux propres frais de l'utilisateur. On ne peut faire valoir aucun droit ni prétention à un échange de produit. Pour le reste, les prestations de garantie du constructeur concerné s'appliquent.

Validité

Toutes les données/informations correspondent à l'état de la technique actuelle lors de l'impression. Une garantie ou obligation juridique ne peut en être déduite pour un cas d'application, les conditions de travail et d'exécution étant soustraites à notre contrôle. Les modifications et perfectionnements sont généralement sous-réserve. Les présentes conditions entrent en vigueur avec la passation de commande. D'éventuelles modifications doivent être fixées par écrit.

For et lieu d'exécution

For et lieu d'exécution: 8180 Bülach, Suisse.

Dosteba AG, 01.01.2025

Dosteba AG

Länggenstrasse 27
CH-8184 Bachenbülach

Telefon: +41 43 277 66 00
Fax: +41 43 277 66 11
E-Mail: dosteba@dosteba.ch
Internet: www.dosteba.ch