

**GREUTOL**

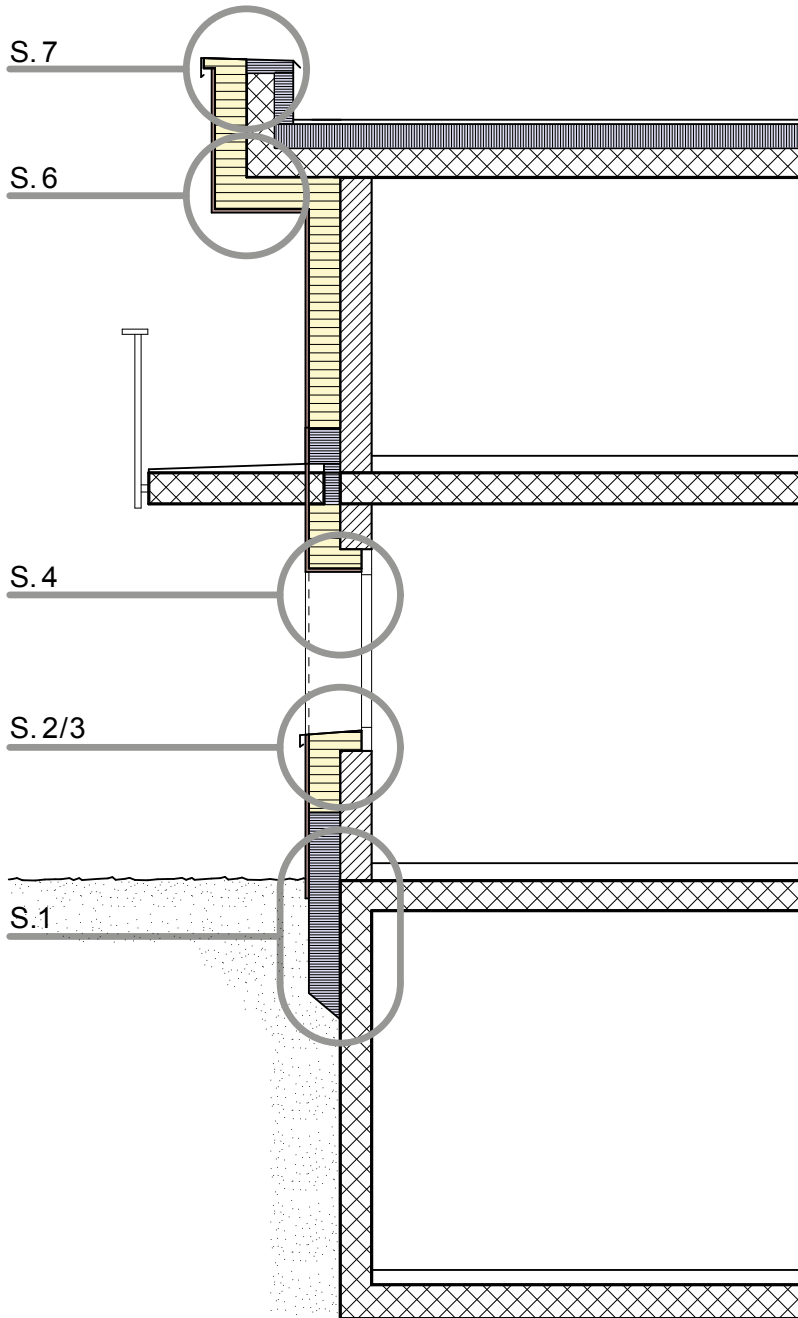
**Greutol StoneEtics®**

Detailzeichnungen

# Inhaltsverzeichnis

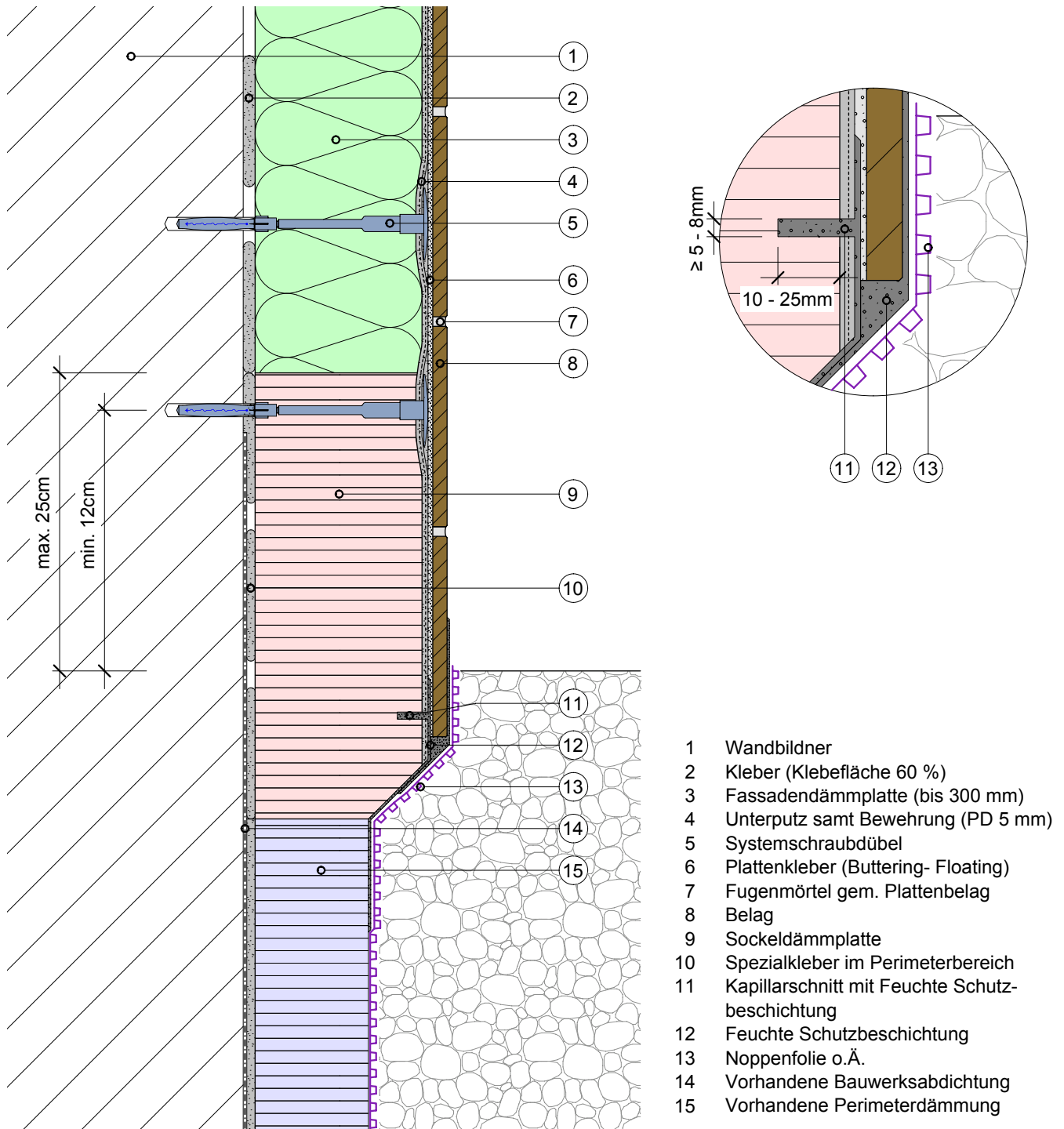
Detailübersicht	<b>3</b>
S.1.1 Sockel mit Kapillarschnitt	<b>4</b>
S.1.2 Sockel mit Kapillarschnitt und Dämmplattenüberstand	<b>5</b>
S.2.1 Fensterbank Anschluss an GFB	<b>6</b>
S.2.2 Fensterbank Anschluss an SOL-PAD	<b>7</b>
S.3.1 Fensteranschluss mit Belag in Leibung	<b>8</b>
S.3.2 Fensteranschluss mit Putz in Leibung	<b>9</b>
S.3.3 Fensteranschluss mit Dekorprofil	<b>10</b>
S.4.1 Hohlsturzelement mit Rolladen/Jalousie	<b>11</b>
S.6.1 Sturz/Ausseneck Übergang harte Beläge zu Putz	<b>12</b>
S.7.1 Flachdach (Vertikalschnitt) mit Anschluss Fugendichtband BG1	<b>13</b>
S.9.1 Belagsdehnfuge	<b>14</b>
S.9.2 Belagsdehnfuge Inneneck	<b>15</b>
S.9.3 Feldbegrenzungsfuge mit BG1	<b>16</b>
S.9.4 Feldbegrenzungsfuge (Horizontal-/Vertikalschnitt) fassadenbündiger Übergang von harten Belägen zur Putzschicht mit Fugendichtband BG1	<b>17</b>
S.9.5 Gebäudetrennfuge mit Fugendichtmasse/BG1	<b>18</b>
S.9.6 Gebäudetrennfuge Inneneck mit Dehnfugenprofil V	<b>19</b>
S.9.7 Fugenanordnung Ausseneck Belagsdehnfuge mit Versatz	<b>20</b>
S.9.8 Fugenanordnung Ausseneck Belagsdehnfuge vertikal	<b>21</b>
S.9.9 Ausseneck mit Eckwinkel und Belagsdehnfuge	<b>22</b>
S.10.1 Dübelanordnung	<b>23</b>

# Detailübersicht



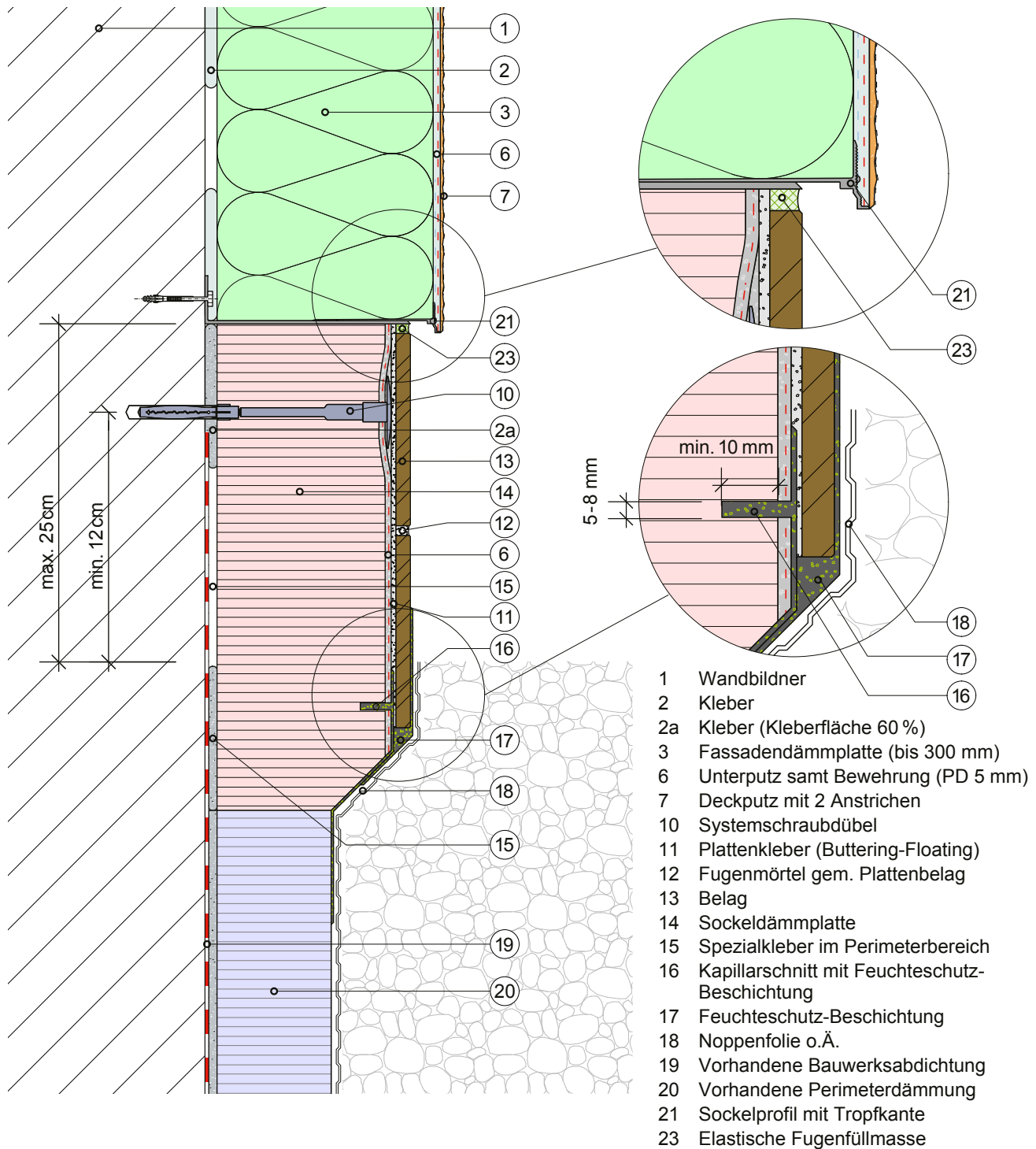
- S.1 Sockel
- S.2 Fensterbank
- S.3 Fensterleibung
- S.4 Fenstersturz
- S.6 Sturz / Aussenecke
- S.7 Dachanschluss
- S.9 Fugen
- S.10 Dübel

## S.1.1 Sockel mit Kapillarschnitt



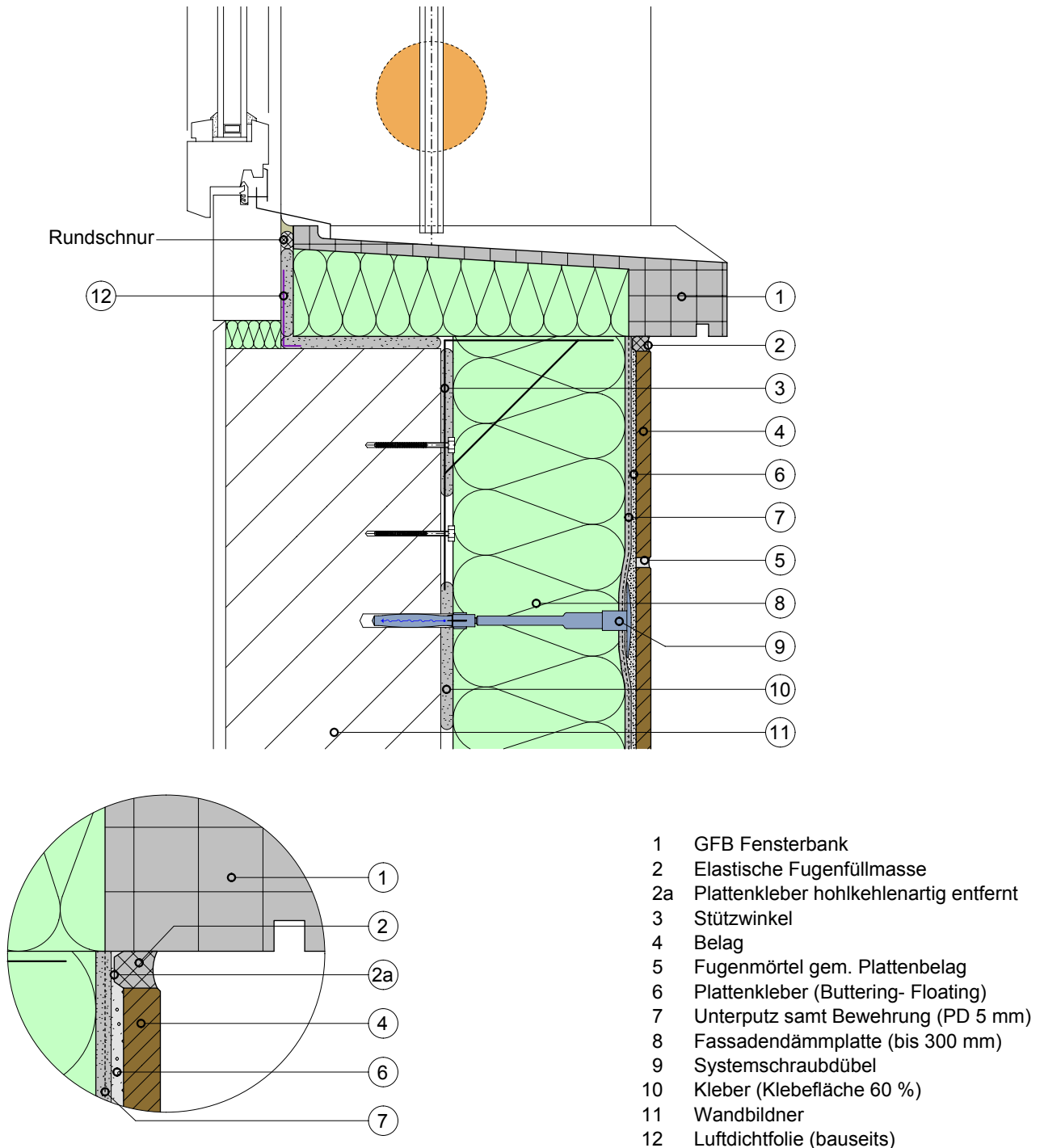
Dieses Ausführungsdetail ist rein informativer Natur und entspricht unserem derzeitigen Kenntnisstand. Es ist lediglich ein allgemeiner Hinweis und berücksichtigt nicht den konkreten Anwendungsfall. Es gelten unsere Allgemeinen Geschäftsbedingungen. Änderungen bleiben jederzeit vorbehalten. Ersetzt alle früheren Ausführungsdetails. Die aktuellen Informationen finden Sie unter [www.greutol.ch](http://www.greutol.ch).

## S.1.2 Sockel mit Kapillarschnitt und Dämmplattenüberstand



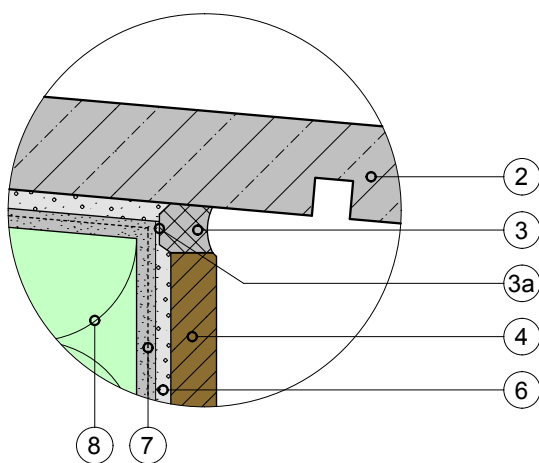
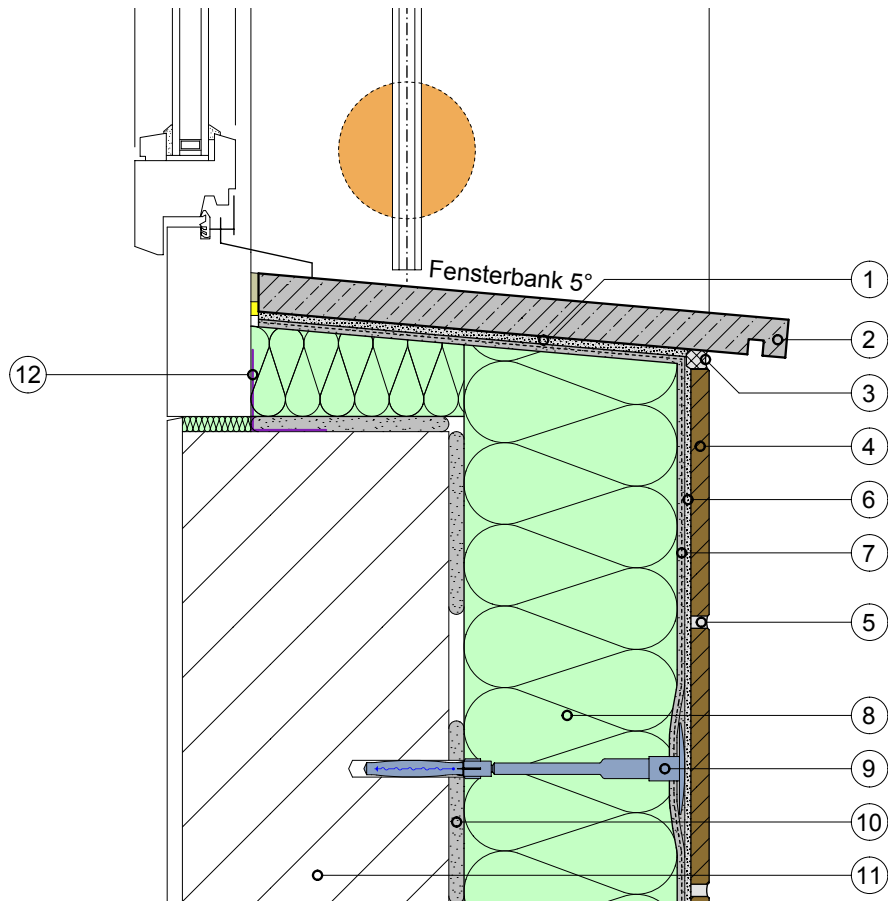
Dieses Ausführungsdetail ist rein informativer Natur und entspricht unserem derzeitigen Kenntnisstand. Es ist lediglich ein allgemeiner Hinweis und berücksichtigt nicht den konkreten Anwendungsfall. Es gelten unsere Allgemeinen Geschäftsbedingungen. Änderungen bleiben jederzeit vorbehalten. Ersetzt alle früheren Ausführungsdetails. Die aktuellen Informationen finden Sie unter [www.greutol.ch](http://www.greutol.ch).

## S.2.1 Fensterbank Anschluss an GFB



Dieses Ausführungsdetail ist rein informativer Natur und entspricht unserem derzeitigen Kenntnisstand. Es ist lediglich ein allgemeiner Hinweis und berücksichtigt nicht den konkreten Anwendungsfall. Es gelten unsere Allgemeinen Geschäftsbedingungen. Änderungen bleiben jederzeit vorbehalten. Ersetzt alle früheren Ausführungsdetails. Die aktuellen Informationen finden Sie unter [www.greutol.ch](http://www.greutol.ch).

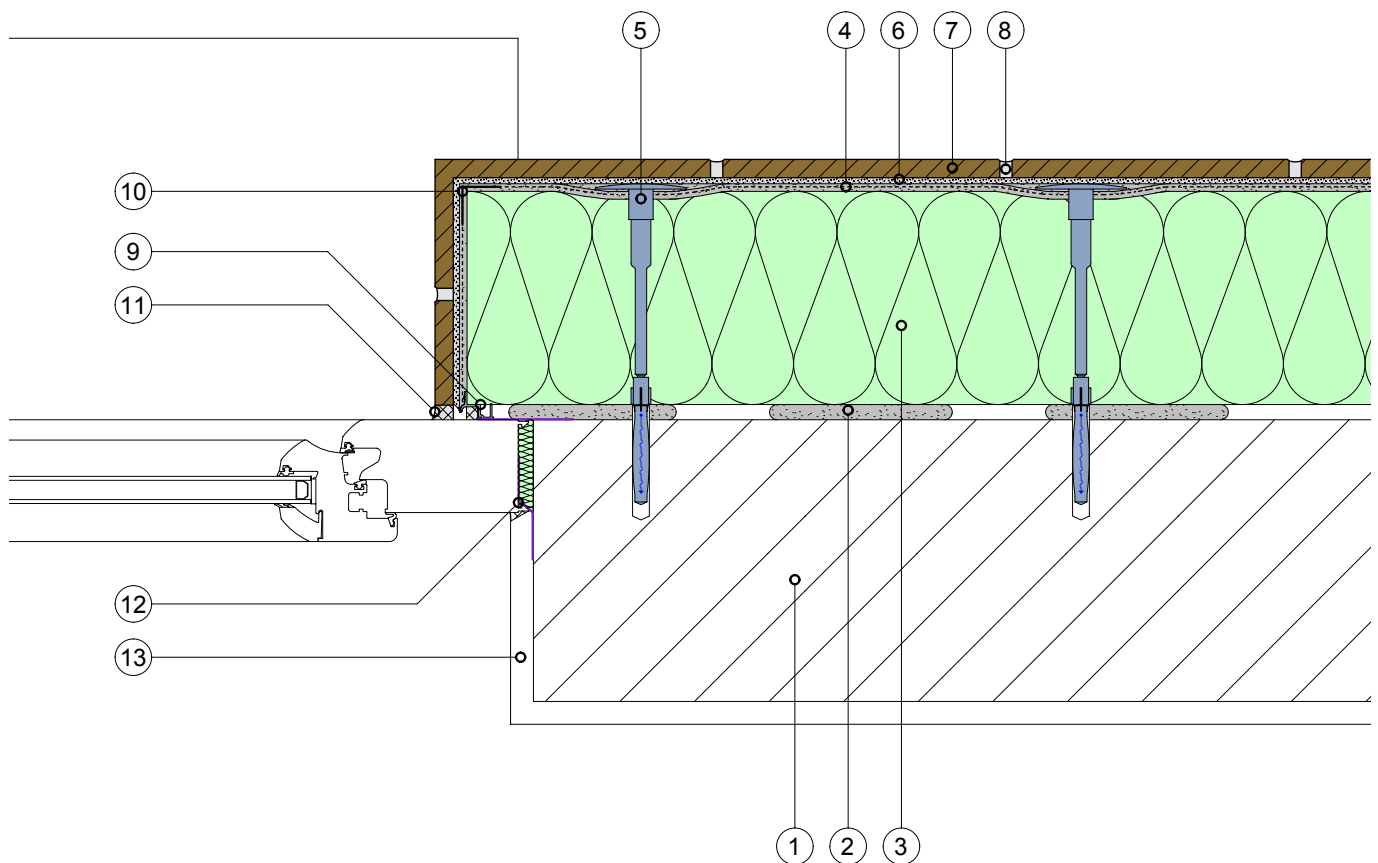
## S.2.2 Fensterbank Anschluss an SOL-PAD



- 1 Fensterbank Sol-Pad mit Dichtebene
- 2 Natursteinfensterbank
- 3 Elastische Fugenfüllmasse
- 3a Plattenkleber hohlartig entfernt
- 4 Belag
- 5 Fugenmörtel gem. Plattenbelag
- 6 Plattenkleber (Buttering- Floating)
- 7 Unterputz samt Bewehrung (PD 5 mm)
- 8 Fassadendämmplatte (bis 300 mm)
- 9 Systemschraubdübel
- 10 Kleber (Klebefläche 60 %)
- 11 Wandbildner
- 12 Luftdichtfolie (bauseits)

Dieses Ausführungsdetail ist rein informativer Natur und entspricht unserem derzeitigen Kenntnisstand. Es ist lediglich ein allgemeiner Hinweis und berücksichtigt nicht den konkreten Anwendungsfall. Es gelten unsere Allgemeinen Geschäftsbedingungen. Änderungen bleiben jederzeit vorbehalten. Ersetzt alle früheren Ausführungsdetails. Die aktuellen Informationen finden Sie unter [www.greutol.ch](http://www.greutol.ch).

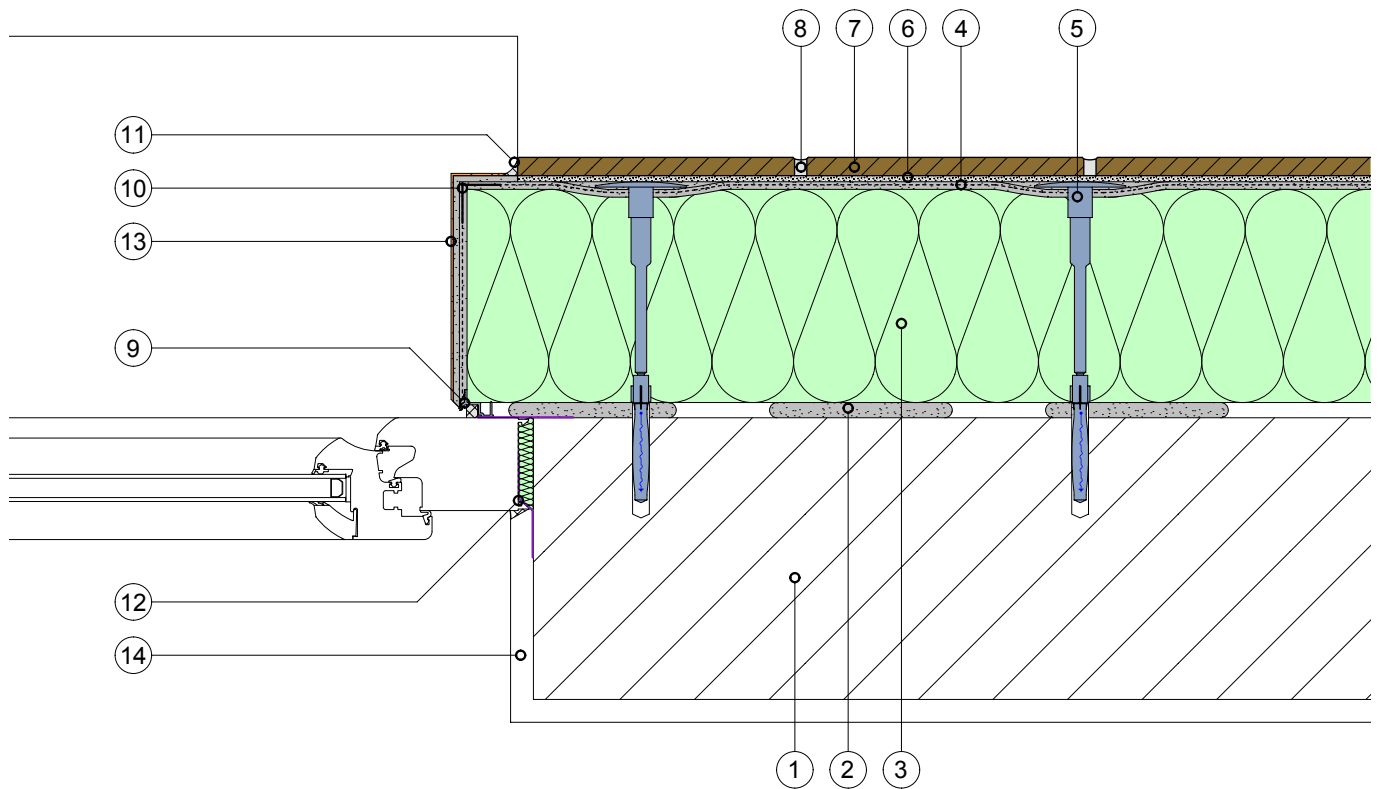
## S.3.1 Fensteranschluss mit Belag in Leibung



- 1 Wandbildner
- 2 Kleber (Klebefläche 60 %)
- 3 Fassadendämmplatte (bis 300 mm)
- 4 Unterputz samt Bewehrung (PD 5 mm)
- 5 Systemschraubdübel
- 6 Plattenkleber (Buttering- Floating)
- 7 Belag
- 8 Fugenmörtel gem. Plattenbelag
- 9 Fensteranschlussprofil je nach Anwendungsfall (Ab-/Anschlussprofil)
- 10 Gewebeeckwinkel
- 11 Elastische Fugenfüllmasse
- 12 bauseits luftdichter Fensteranschluss
- 13 Innenputz

Dieses Ausführungsdetail ist rein informativer Natur und entspricht unserem derzeitigen Kenntnisstand. Es ist lediglich ein allgemeiner Hinweis und berücksichtigt nicht den konkreten Anwendungsfall. Es gelten unsere Allgemeinen Geschäftsbedingungen. Änderungen bleiben jederzeit vorbehalten. Ersetzt alle früheren Ausführungsdetails. Die aktuellen Informationen finden Sie unter [www.greutol.ch](http://www.greutol.ch).

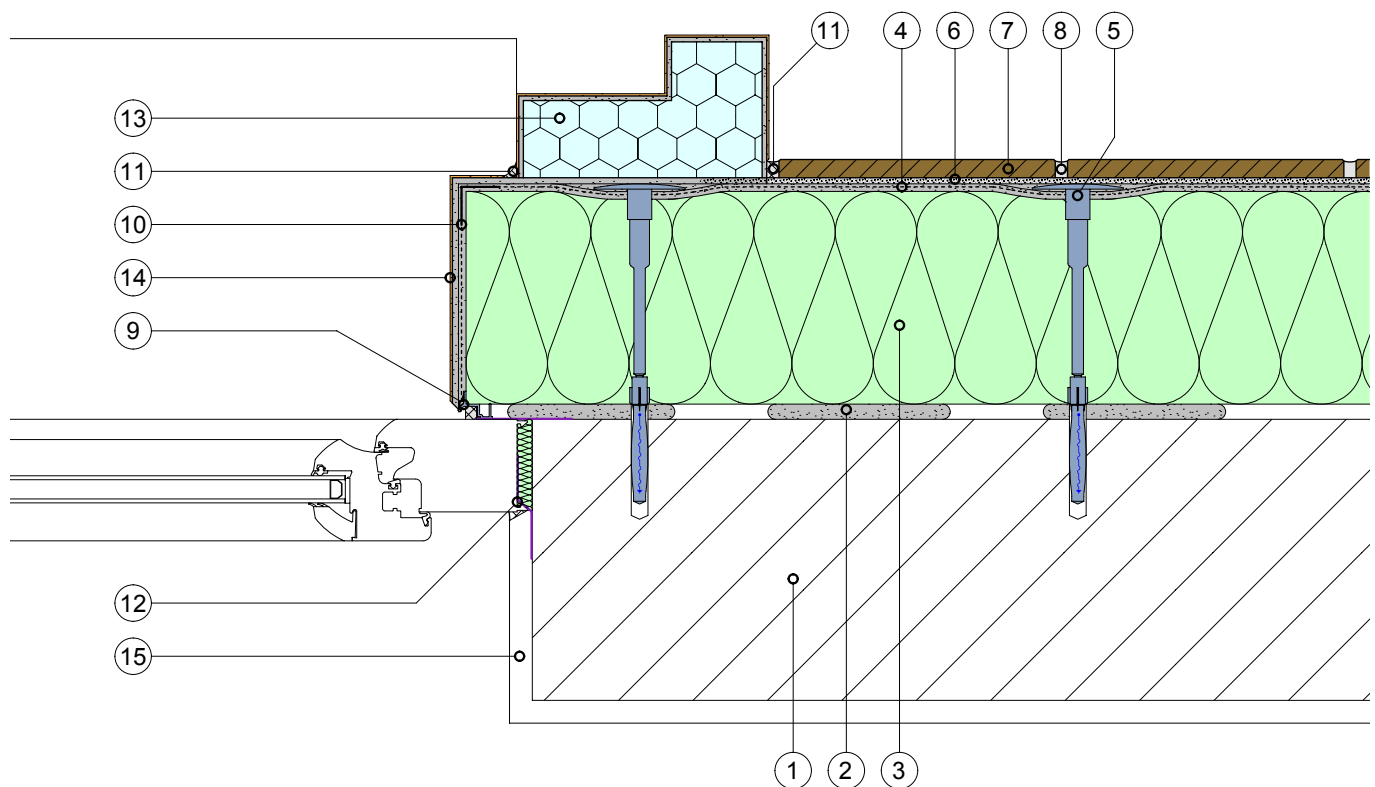
## S.3.2 Fensteranschluss mit Putz in Leibung



- 1 Wandbildner
- 2 Kleber (Klebefläche 60 %)
- 3 Fassadendämmplatte (bis 300 mm)
- 4 Unterputz samt Bewehrung (PD 5 mm)
- 5 Systemschraubdübel
- 6 Plattenkleber (Buttering- Floating)
- 7 Belag
- 8 Fugenmörtel gem. Plattenbelag
- 9 Fensteranschlussprofil je nach Anwendungsfall (Ab-/Anschlussprofil)
- 10 Gewebeeckwinkel
- 11 Elastische Fugenfüllmasse
- 12 bauseits luftdichter Fensteranschluss
- 13 Deckputz mit 2 Anstrichen
- 14 Innenputz

Dieses Ausführungsdetail ist rein informativer Natur und entspricht unserem derzeitigen Kenntnisstand. Es ist lediglich ein allgemeiner Hinweis und berücksichtigt nicht den konkreten Anwendungsfall. Es gelten unsere Allgemeinen Geschäftsbedingungen. Änderungen bleiben jederzeit vorbehalten. Ersetzt alle früheren Ausführungsdetails. Die aktuellen Informationen finden Sie unter [www.greutol.ch](http://www.greutol.ch).

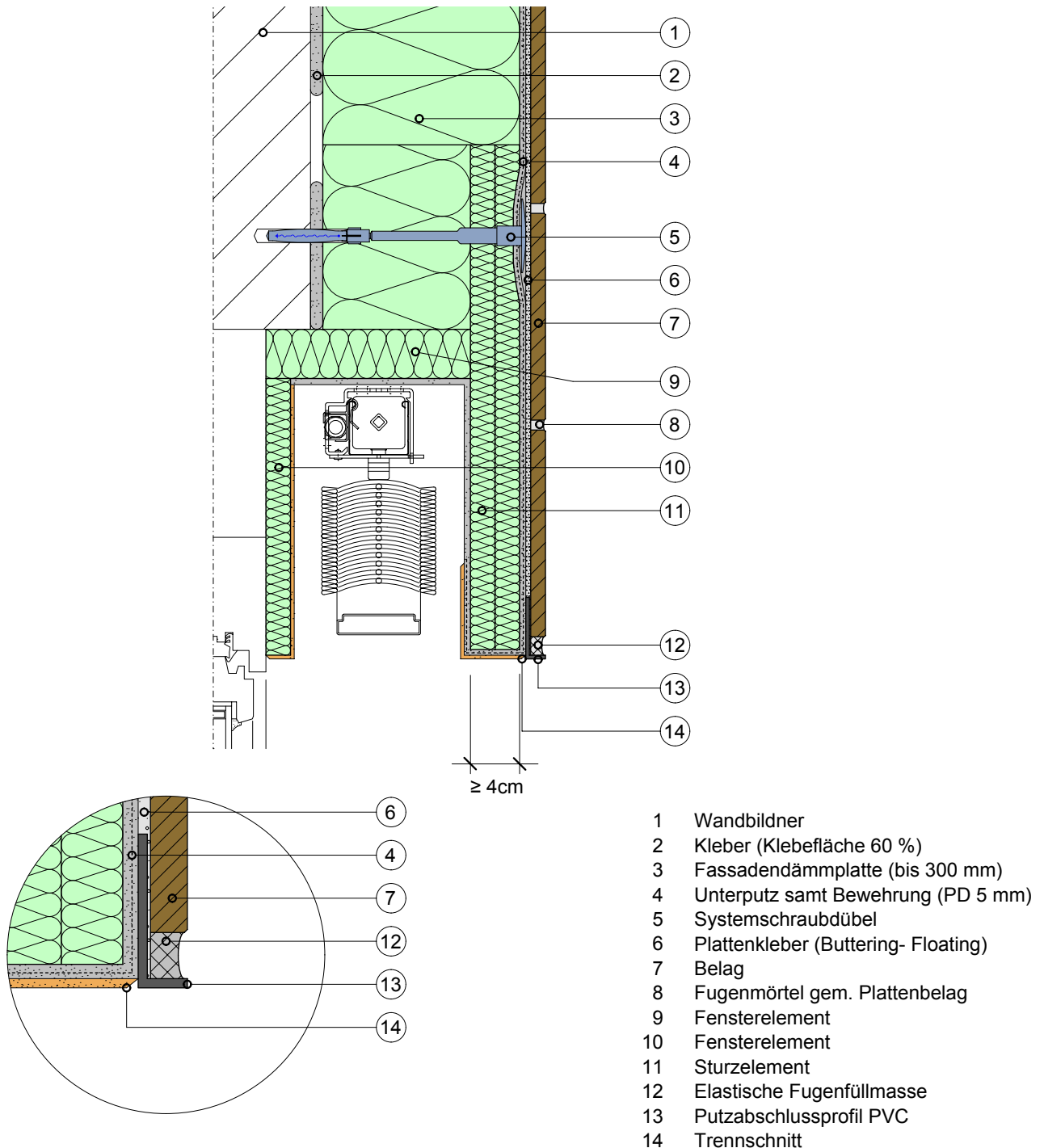
## S.3.3 Fensteranschluss mit Dekorprofil



- 1 Wandbildner
- 2 Kleber (Klebefläche 60 %)
- 3 Fassadendämmplatte (bis 300 mm)
- 4 Unterputz samt Bewehrung (PD 5 mm)
- 5 Systemschraubdübel
- 6 Plattenkleber (Buttering- Floating)
- 7 Belag
- 8 Fugenmörtel gem. Plattenbelag
- 9 Fensteranschlussprofil je nach Anwendungsfall (Ab-/Anschlussprofil)
- 10 Gewebeeckwinkel
- 11 Elastische Fugenfüllmasse
- 12 bauseits luftdichter Fensteranschluss
- 13 Dekorprofil (vollflächig verklebt)
- 14 Deckputz mit 2 Anstrichen
- 15 Innenputz

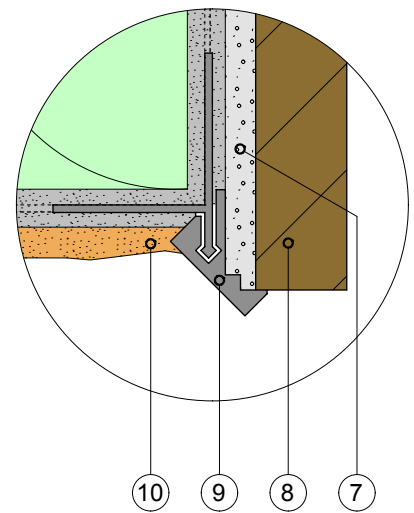
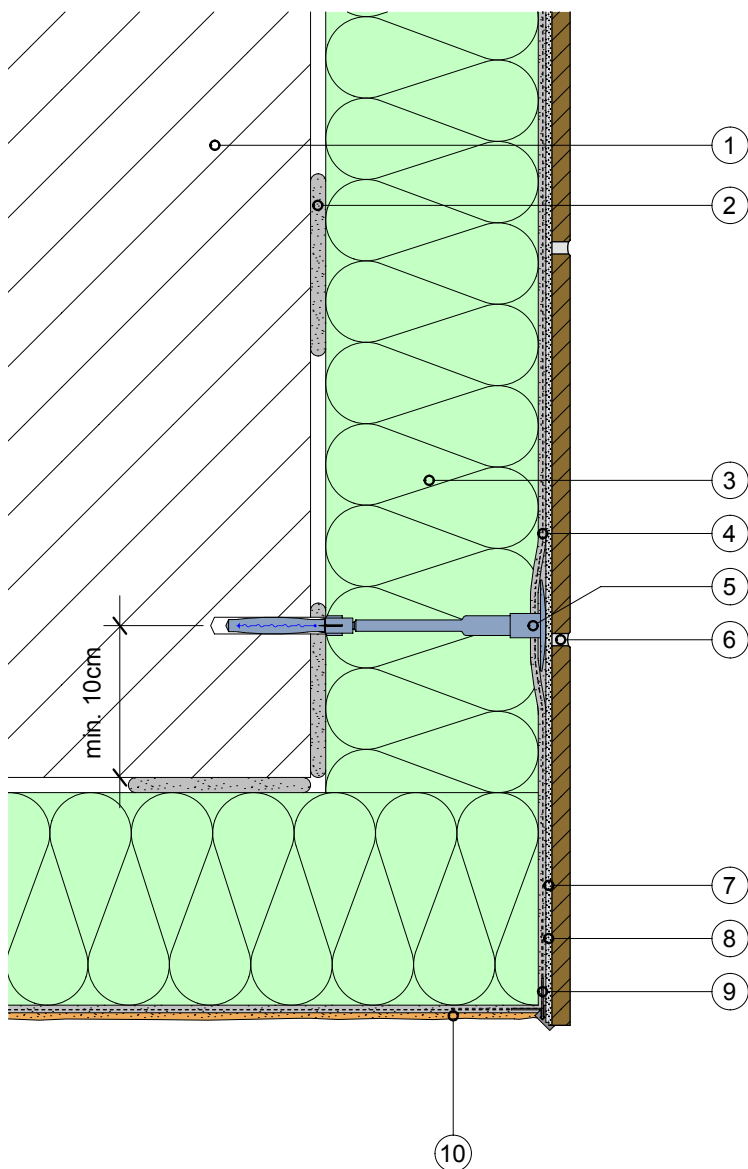
Dieses Ausführungsdetail ist rein informativer Natur und entspricht unserem derzeitigen Kenntnisstand. Es ist lediglich ein allgemeiner Hinweis und berücksichtigt nicht den konkreten Anwendungsfall. Es gelten unsere Allgemeinen Geschäftsbedingungen. Änderungen bleiben jederzeit vorbehalten. Ersetzt alle früheren Ausführungsdetails. Die aktuellen Informationen finden Sie unter [www.greutol.ch](http://www.greutol.ch).

## S.4.1 Hohlsturzelement mit Rolladen/Jalousie



Dieses Ausführungsdetail ist rein informativer Natur und entspricht unserem derzeitigen Kenntnisstand. Es ist lediglich ein allgemeiner Hinweis und berücksichtigt nicht den konkreten Anwendungsfall. Es gelten unsere Allgemeinen Geschäftsbedingungen. Änderungen bleiben jederzeit vorbehalten. Ersetzt alle früheren Ausführungsdetails. Die aktuellen Informationen finden Sie unter [www.greutol.ch](http://www.greutol.ch).

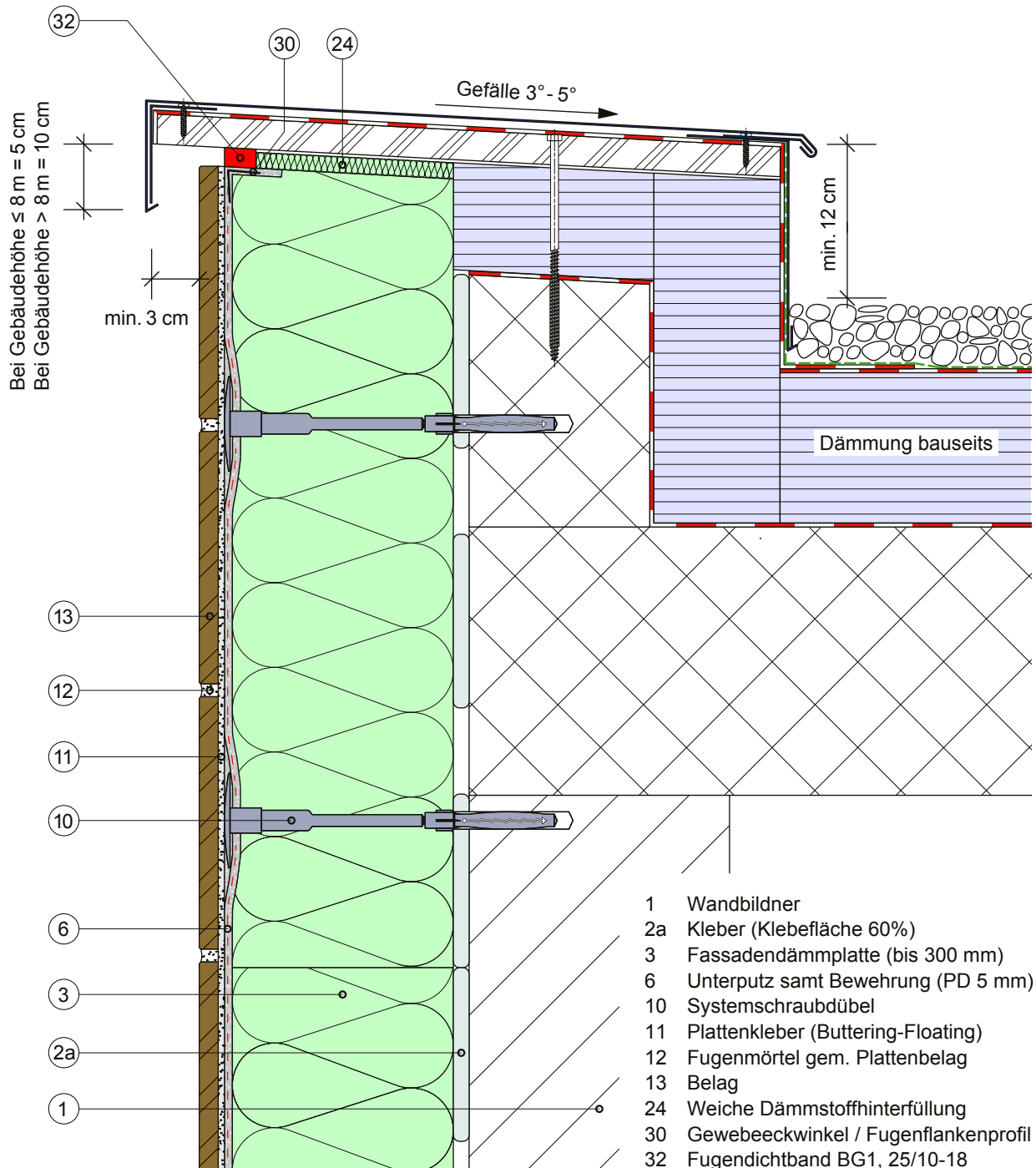
## S.6.1 Sturz/Ausseneck Übergang harte Beläge zu Putz



- 1 Wandbildner
- 2 Kleber (Klebefläche 60 %)
- 3 Fassadendämmplatte (bis 300 mm)
- 4 Unterputz samt Bewehrung (PD 5 mm)
- 5 Systemschraubdübel
- 6 Fugenmörtel gem. Plattenbelag
- 7 Plattenkleber (Buttering- Floating)
- 8 Belag
- 9 Tropfkantenprofil
- 10 Deckputz mit 2 Anstrichen

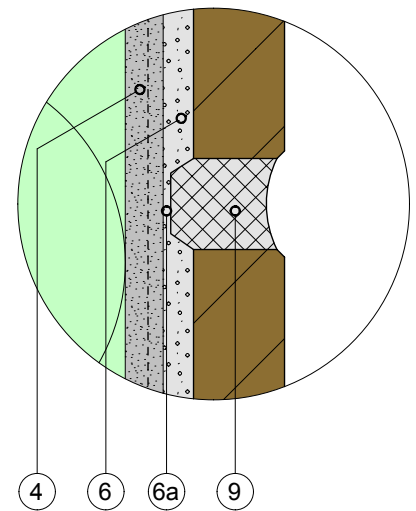
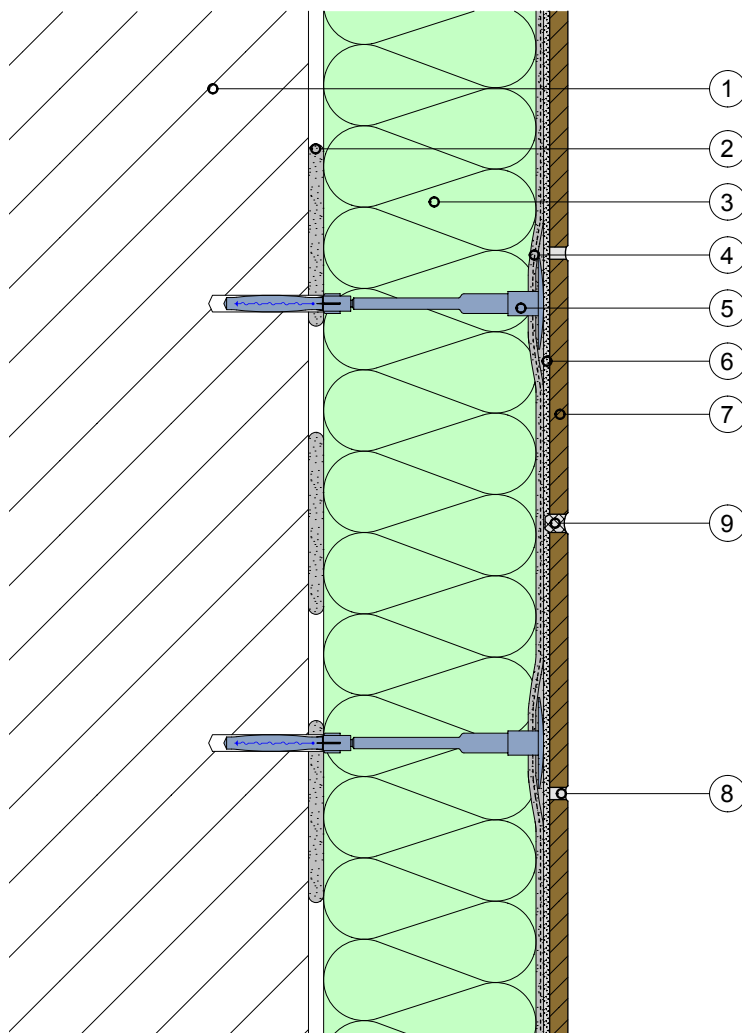
Dieses Ausführungsdetail ist rein informativer Natur und entspricht unserem derzeitigen Kenntnisstand. Es ist lediglich ein allgemeiner Hinweis und berücksichtigt nicht den konkreten Anwendungsfall. Es gelten unsere Allgemeinen Geschäftsbedingungen. Änderungen bleiben jederzeit vorbehalten. Ersetzt alle früheren Ausführungsdetails. Die aktuellen Informationen finden Sie unter [www.greutol.ch](http://www.greutol.ch).

## S.7.1 Flachdach (Vertikalschnitt) mit Anschluss Fugendichtband BG1



Dieses Ausführungsdetail ist rein informativer Natur und entspricht unserem derzeitigen Kenntnisstand. Es ist lediglich ein allgemeiner Hinweis und berücksichtigt nicht den konkreten Anwendungsfall. Es gelten unsere Allgemeinen Geschäftsbedingungen. Änderungen bleiben jederzeit vorbehalten. Ersetzt alle früheren Ausführungsdetails. Die aktuellen Informationen finden Sie unter [www.greutol.ch](http://www.greutol.ch).

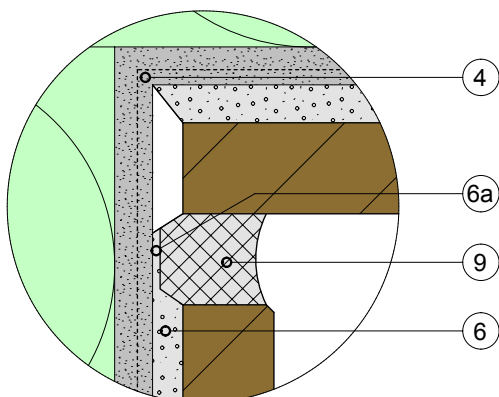
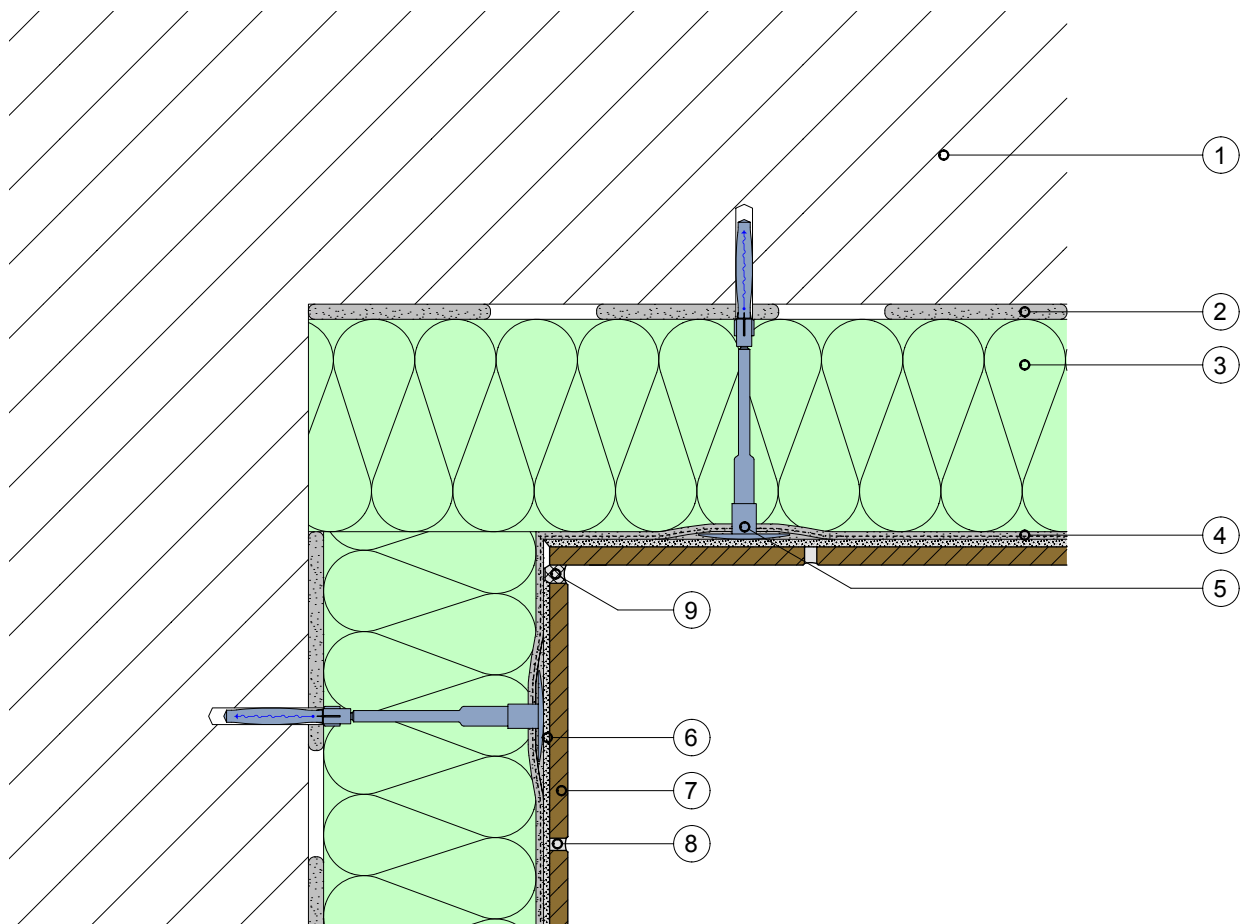
## S.9.1 Belagsdehnfuge



- 1 Wandbildner
- 2 Kleber (Klebefläche 60 %)
- 3 Fassadendämmplatte (bis 300 mm)
- 4 Unterputz samt Bewehrung (PD 5 mm)
- 5 Systemschraubdübel
- 6 Plattenkleber (Buttering- Floating)
- 6a Plattenkleber hohlkehlenartig entfernt
- 7 Belag
- 8 Fugenmörtel gem. Plattenbelag
- 9 Elastische Fugenfüllmasse

Dieses Ausführungsdetail ist rein informativer Natur und entspricht unserem derzeitigen Kenntnisstand. Es ist lediglich ein allgemeiner Hinweis und berücksichtigt nicht den konkreten Anwendungsfall. Es gelten unsere Allgemeinen Geschäftsbedingungen. Änderungen bleiben jederzeit vorbehalten. Ersetzt alle früheren Ausführungsdetails. Die aktuellen Informationen finden Sie unter [www.greutol.ch](http://www.greutol.ch).

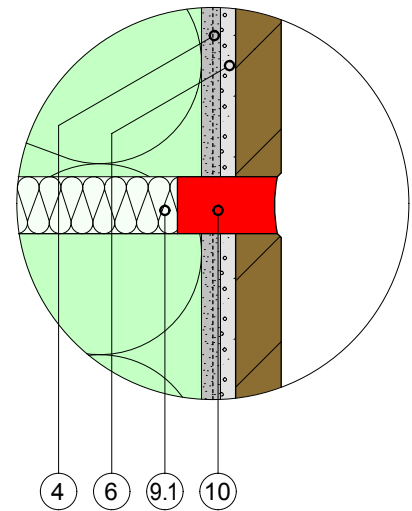
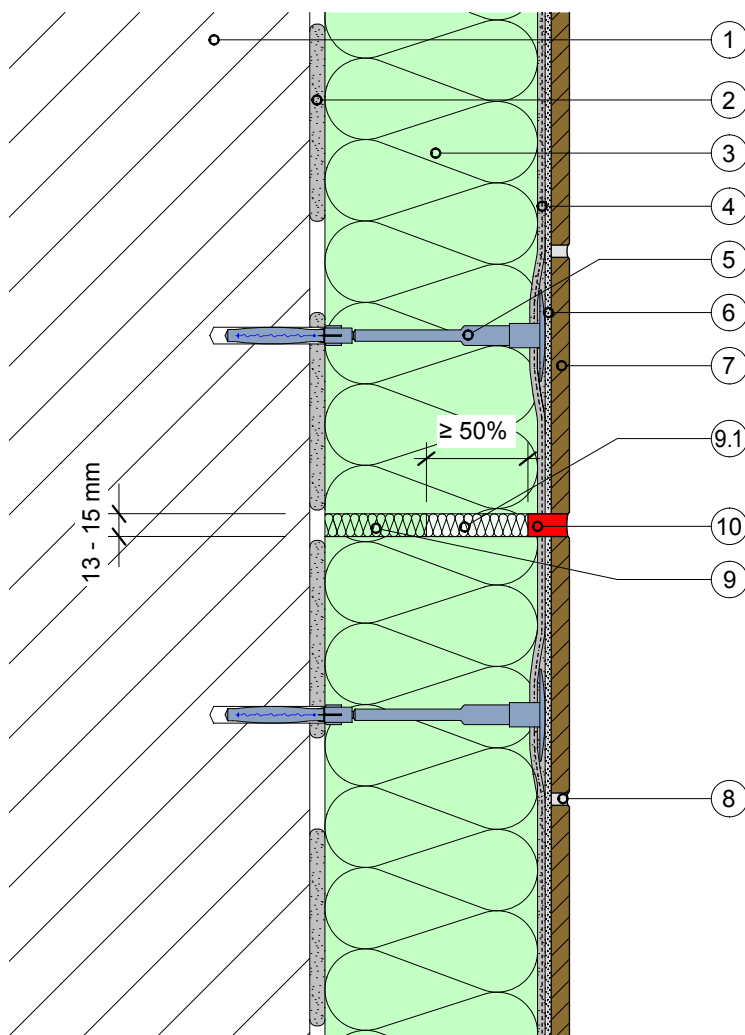
## S.9.2 Belagsdehnfuge Inneneck



- 1 Wandbildner
- 2 Kleber (Klebefläche 60 %)
- 3 Fassadendämmplatte (bis 300 mm)
- 4 Unterputz samt Bewehrung (PD 5 mm)
- 5 Systemschraubdübel
- 6 Plattenkleber (Buttering- Floating)
- 6a Plattenkleber hohlkehlenartig entfernt
- 7 Belag
- 8 Fugenmörtel gem. Plattenbelag
- 9 Elastische Fugenfüllmasse

Dieses Ausführungsdetail ist rein informativer Natur und entspricht unserem derzeitigen Kenntnisstand. Es ist lediglich ein allgemeiner Hinweis und berücksichtigt nicht den konkreten Anwendungsfall. Es gelten unsere Allgemeinen Geschäftsbedingungen. Änderungen bleiben jederzeit vorbehalten. Ersetzt alle früheren Ausführungsdetails. Die aktuellen Informationen finden Sie unter [www.greutol.ch](http://www.greutol.ch).

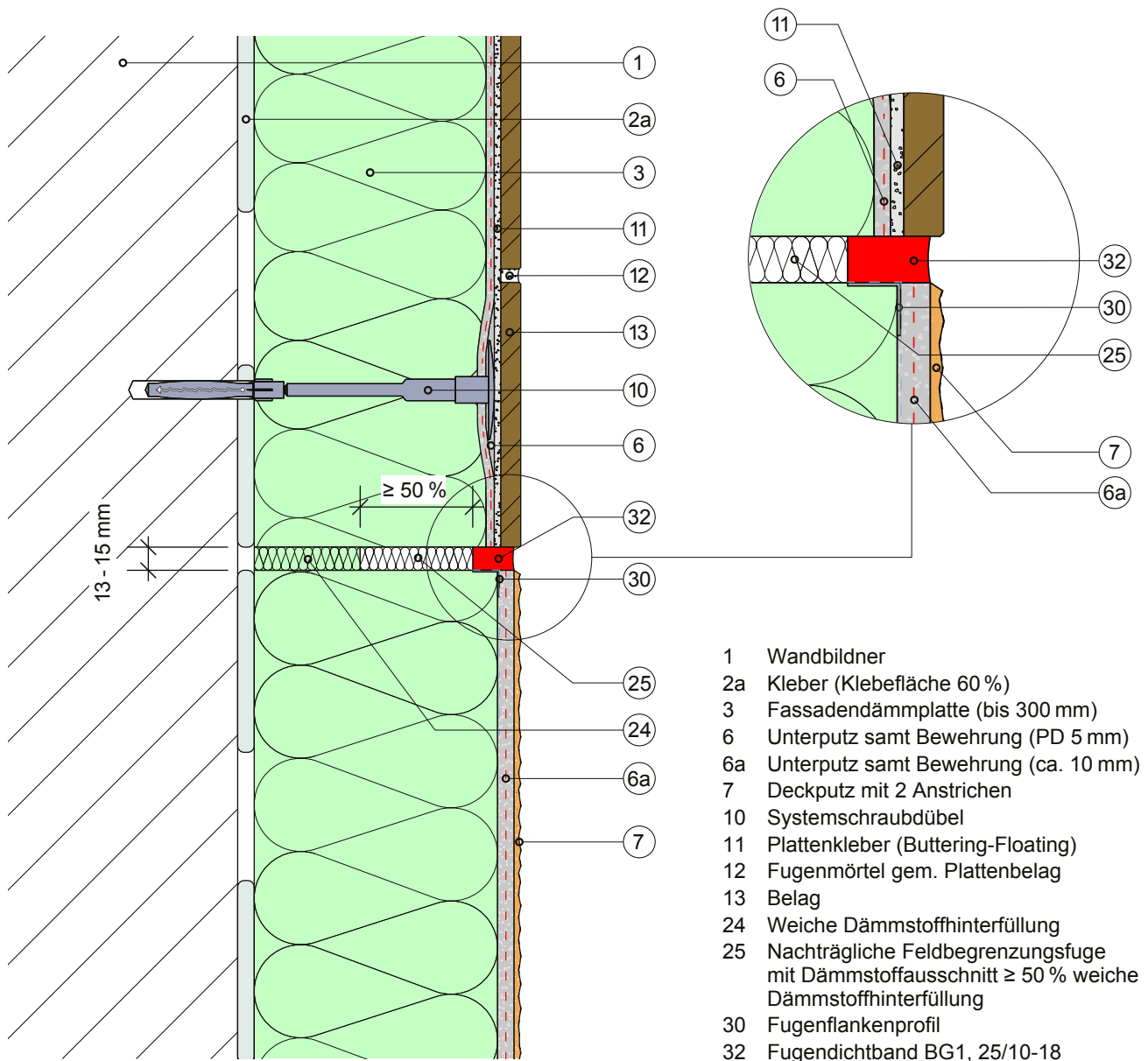
## S.9.3 Feldbegrenzungsfuge mit BG1



- 1 Wandbildner
- 2 Kleber (Klebefläche 60 %)
- 3 Fassadendämmplatte (bis 300 mm)
- 4 Unterputz samt Bewehrung (PD 5 mm)
- 5 Systemschraubdübel
- 6 Plattenkleber (Buttering- Floating)
- 7 Belag
- 8 Fugenmörtel gem. Plattenbelag
- 9 Weiche Dämmstoffhinterfüllung
- 9.1 Nachträgliche Feldbegrenzungsfuge mit Dämmstoffausschnitt  $\geq 50\%$  weiche Dämmstoffhinterfüllung
- 10 Fugendichtband BG1, 25/10-18

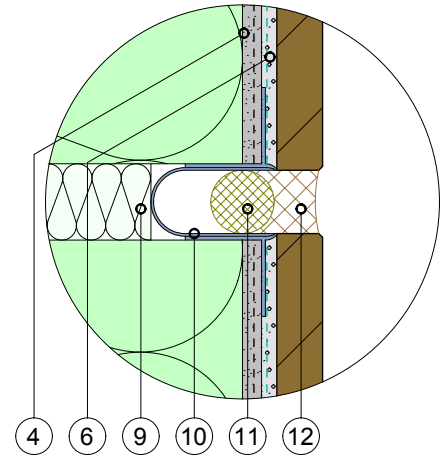
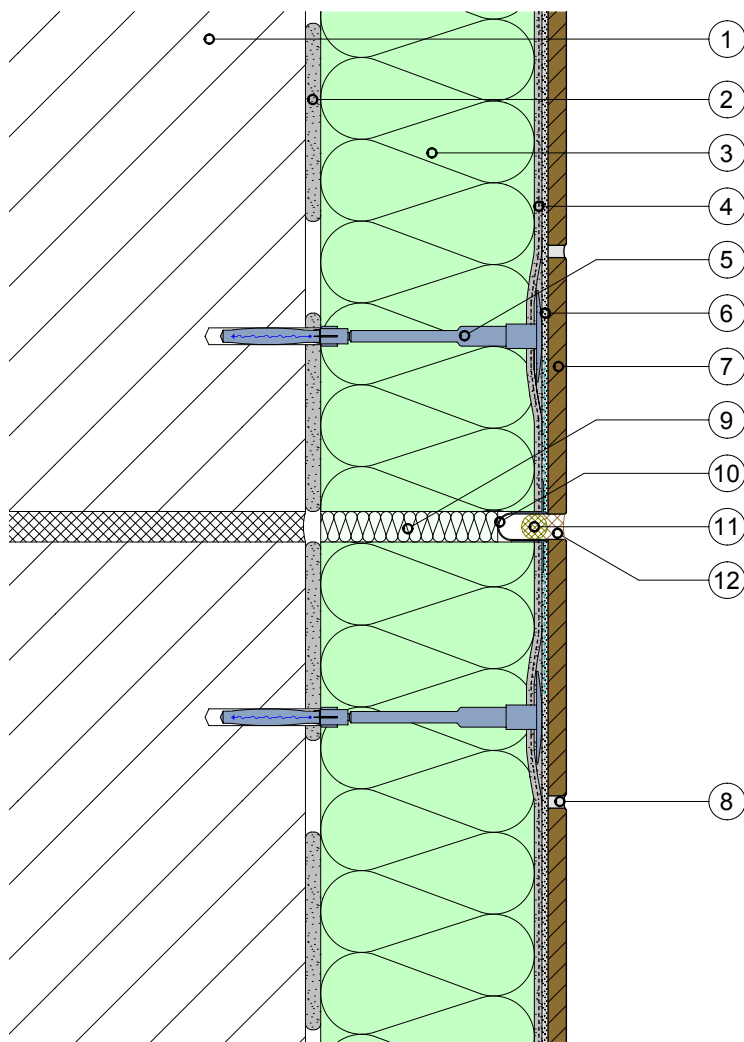
Dieses Ausführungsdetail ist rein informativer Natur und entspricht unserem derzeitigen Kenntnisstand. Es ist lediglich ein allgemeiner Hinweis und berücksichtigt nicht den konkreten Anwendungsfall. Es gelten unsere Allgemeinen Geschäftsbedingungen. Änderungen bleiben jederzeit vorbehalten. Ersetzt alle früheren Ausführungsdetails. Die aktuellen Informationen finden Sie unter [www.greutol.ch](http://www.greutol.ch).

## S.9.4 Feldbegrenzungsfuge (Horizontal-/Vertikalschnitt) fassadenbündiger Übergang von harten Belägen zur Putzschicht mit Fugendichtband BG1

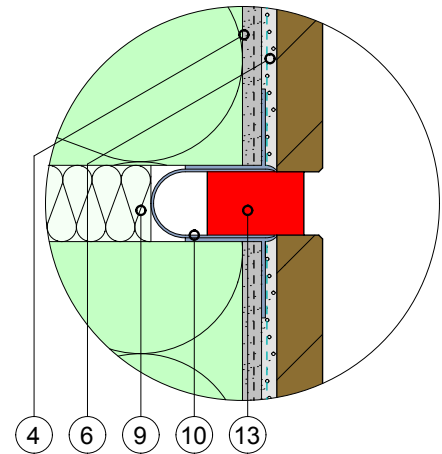


Dieses Ausführungsdetail ist rein informativer Natur und entspricht unserem derzeitigen Kenntnisstand. Es ist lediglich ein allgemeiner Hinweis und berücksichtigt nicht den konkreten Anwendungsfall. Es gelten unsere Allgemeinen Geschäftsbedingungen. Änderungen bleiben jederzeit vorbehalten. Ersetzt alle früheren Ausführungsdetails. Die aktuellen Informationen finden Sie unter [www.greutol.ch](http://www.greutol.ch).

## S.9.5 Gebäudetrennfuge mit Fugendichtmasse/BG1



Variante Fugendichtband BG1

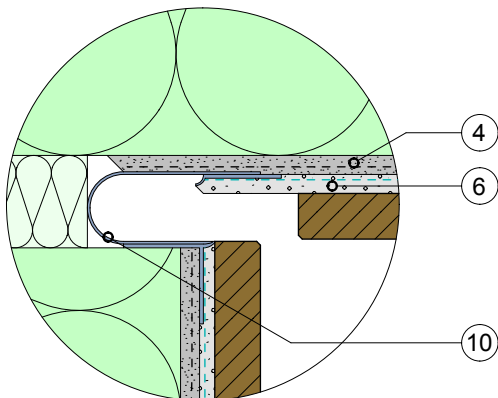
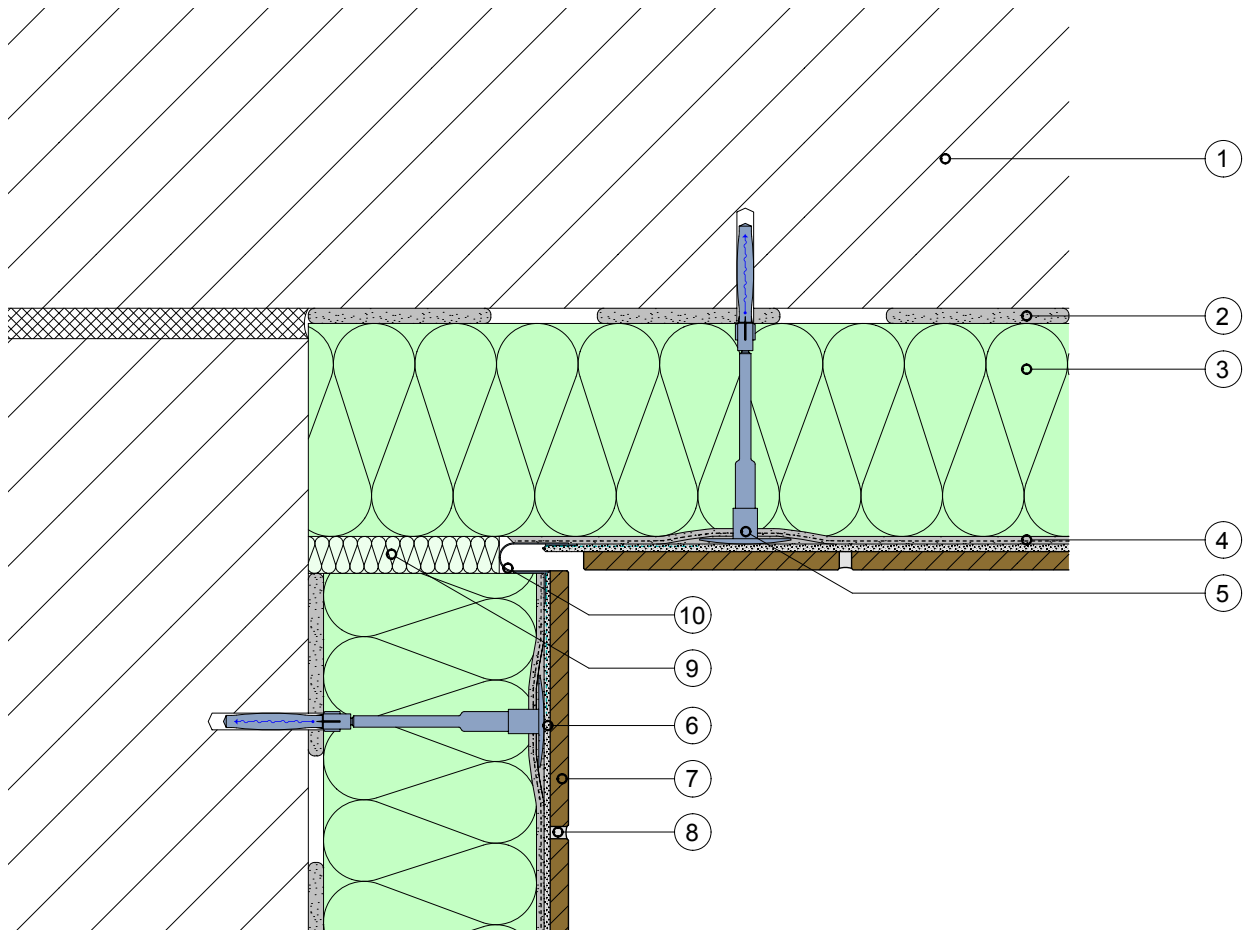


- 1 Wandbildner
- 2 Kleber (Klebefläche 60 %)
- 3 Fassadendämmplatte (bis 300 mm)
- 4 Unterputz samt Bewehrung (PD 5 mm)
- 5 Systemschraubdübel
- 6 Plattenkleber (Buttering- Floating)
- 7 Belag
- 8 Fugenmörtel gem. Plattenbelag
- 9 Weiche Dämmstoffhinterfüllung
- 10 Dehnfugenprofil Typ E  
(optional für wartungsarme Fugen)
- 11 PE-Rundschnüre geschlossenzellig
- 12 Elastische Dichtungsmasse
- 13 Fugendichtband BG1 (optional)

optional

Dieses Ausführungsdetail ist rein informativer Natur und entspricht unserem derzeitigen Kenntnisstand. Es ist lediglich ein allgemeiner Hinweis und berücksichtigt nicht den konkreten Anwendungsfall. Es gelten unsere Allgemeinen Geschäftsbedingungen. Änderungen bleiben jederzeit vorbehalten. Ersetzt alle früheren Ausführungsdetails. Die aktuellen Informationen finden Sie unter [www.greutol.ch](http://www.greutol.ch).

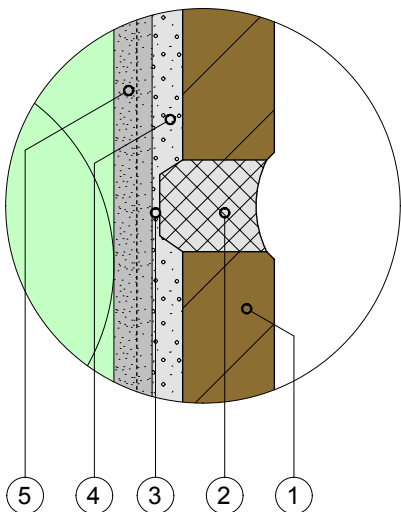
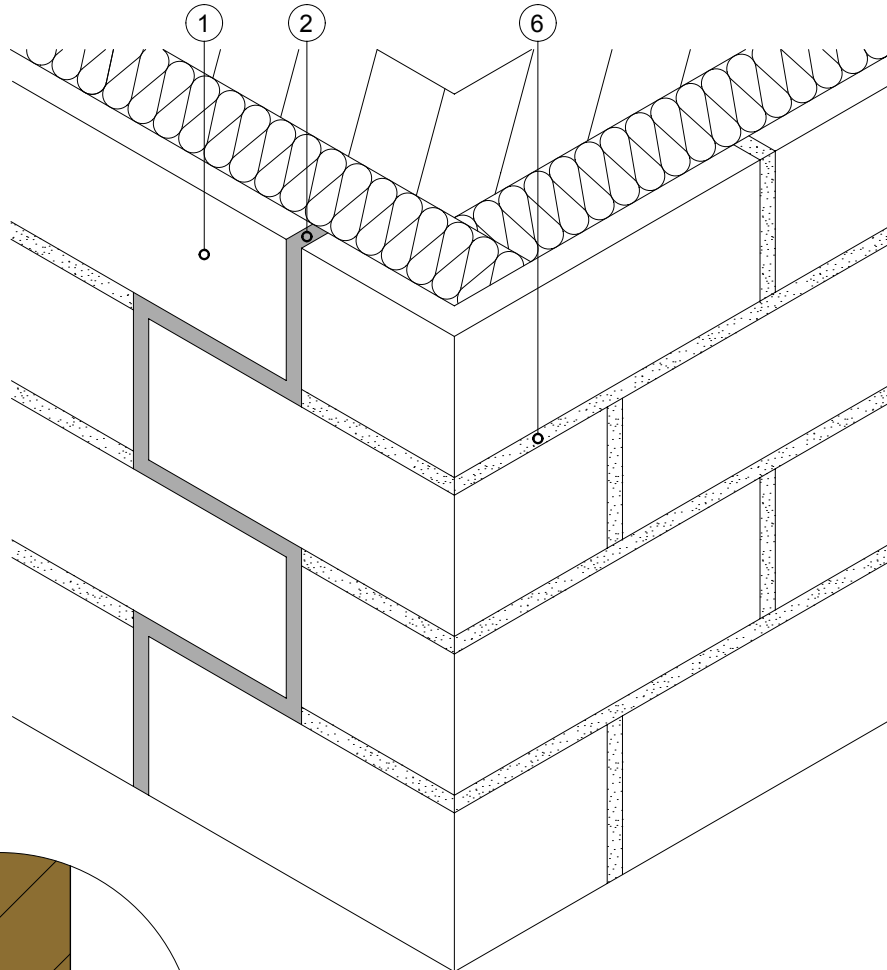
## S.9.6 Gebäudetrennfuge Inneneck mit Dehnfugenprofil V



- 1 Wandbildner
- 2 Kleber (Klebefläche 60 %)
- 3 Fassadendämmplatte (bis 300 mm)
- 4 Unterputz samt Bewehrung (PD 5 mm)
- 5 Systemschraubdübel
- 6 Plattenkleber (Buttering- Floating)
- 7 Belag
- 8 Fugenmörtel gem. Plattenbelag
- 9 Weiche Dämmstoffhinterfüllung
- 10 Dehnfugenprofil Typ V

Dieses Ausführungsdetail ist rein informativer Natur und entspricht unserem derzeitigen Kenntnisstand. Es ist lediglich ein allgemeiner Hinweis und berücksichtigt nicht den konkreten Anwendungsfall. Es gelten unsere Allgemeinen Geschäftsbedingungen. Änderungen bleiben jederzeit vorbehalten. Ersetzt alle früheren Ausführungsdetails. Die aktuellen Informationen finden Sie unter [www.greutol.ch](http://www.greutol.ch).

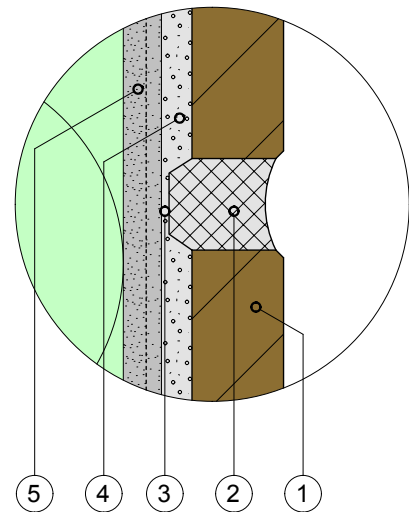
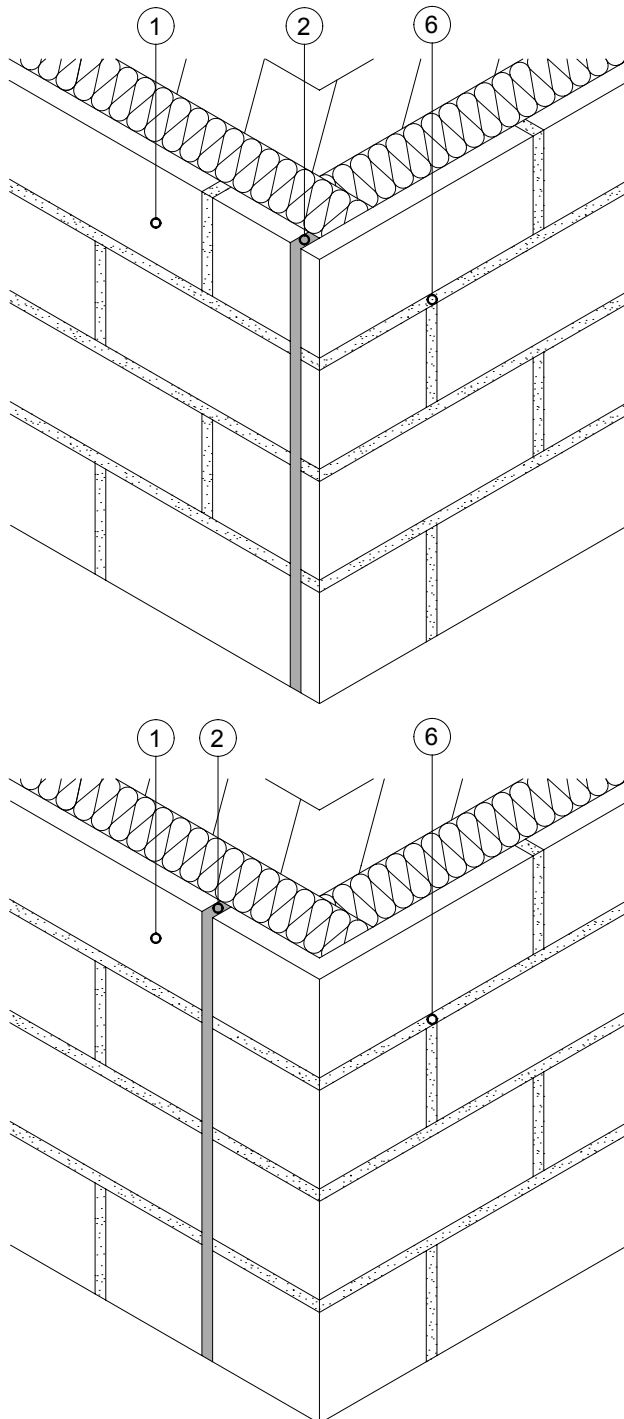
## S.9.7 Fugenanordnung Ausseneck Belagsdehnfuge mit Versatz



- 1 Belag
- 2 Elastische Fugenfüllmasse
- 3 Plattenkleber hohlkehlenartig entfernt
- 4 Plattenkleber (Buttering-Floating)
- 5 Unterputz samt Bewehrung (PD 5mm)
- 6 Fugenmörtel gem. Plattenbelag

Dieses Ausführungsdetail ist rein informativer Natur und entspricht unserem derzeitigen Kenntnisstand. Es ist lediglich ein allgemeiner Hinweis und berücksichtigt nicht den konkreten Anwendungsfall. Es gelten unsere Allgemeinen Geschäftsbedingungen. Änderungen bleiben jederzeit vorbehalten. Ersetzt alle früheren Ausführungsdetails. Die aktuellen Informationen finden Sie unter [www.greutol.ch](http://www.greutol.ch).

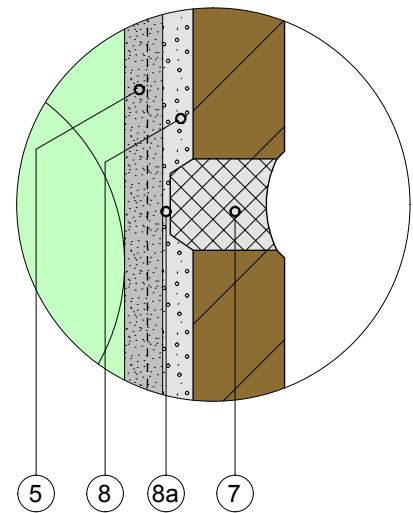
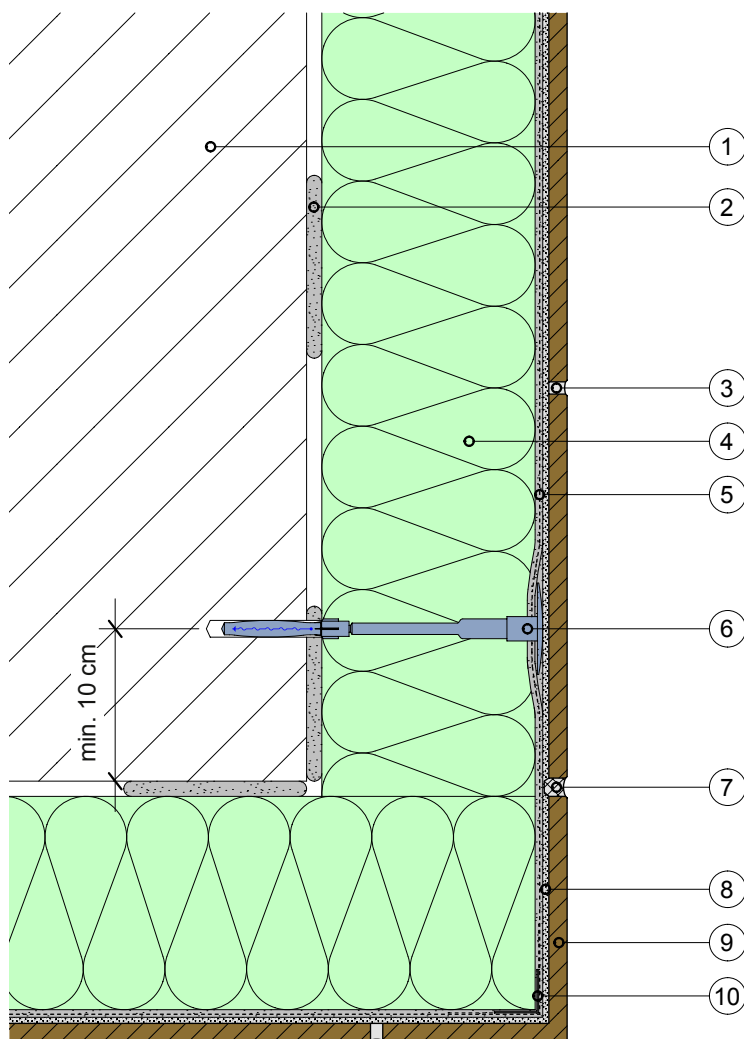
## S.9.8 Fugenanordnung Ausseneck Belagsdehnfuge vertikal



- 1 Belag
- 2 Elastische Fugenfüllmasse
- 3 Plattenkleber hohlkehlenartig entfernt
- 4 Plattenkleber (Buttering-Floating)
- 5 Unterputz samt Bewehrung (PD 5mm)
- 6 Fugenmörtel gem. Plattenbelag

Dieses Ausführungsdetail ist rein informativer Natur und entspricht unserem derzeitigen Kenntnisstand. Es ist lediglich ein allgemeiner Hinweis und berücksichtigt nicht den konkreten Anwendungsfall. Es gelten unsere Allgemeinen Geschäftsbedingungen. Änderungen bleiben jederzeit vorbehalten. Ersetzt alle früheren Ausführungsdetails. Die aktuellen Informationen finden Sie unter [www.greutol.ch](http://www.greutol.ch).

## S.9.9 Ausseneck mit Eckwinkel und Belagsdehnfuge



- 1 Wandbildner
- 2 Kleber (Klebefläche 60 %)
- 3 Fugenmörtel gem. Plattenbelag
- 4 Fassadendämmplatte (bis 300 mm)
- 5 Unterputz samt Bewehrung (PD 5 mm)
- 6 Systemschraubdübel
- 7 Elastische Fugenfüllmasse
- 8 Plattenkleber (Buttering- Floating)
- 8a Plattenkleber hohlkehlenartig entfernt
- 9 Belag
- 10 Gewebeeckwinkel

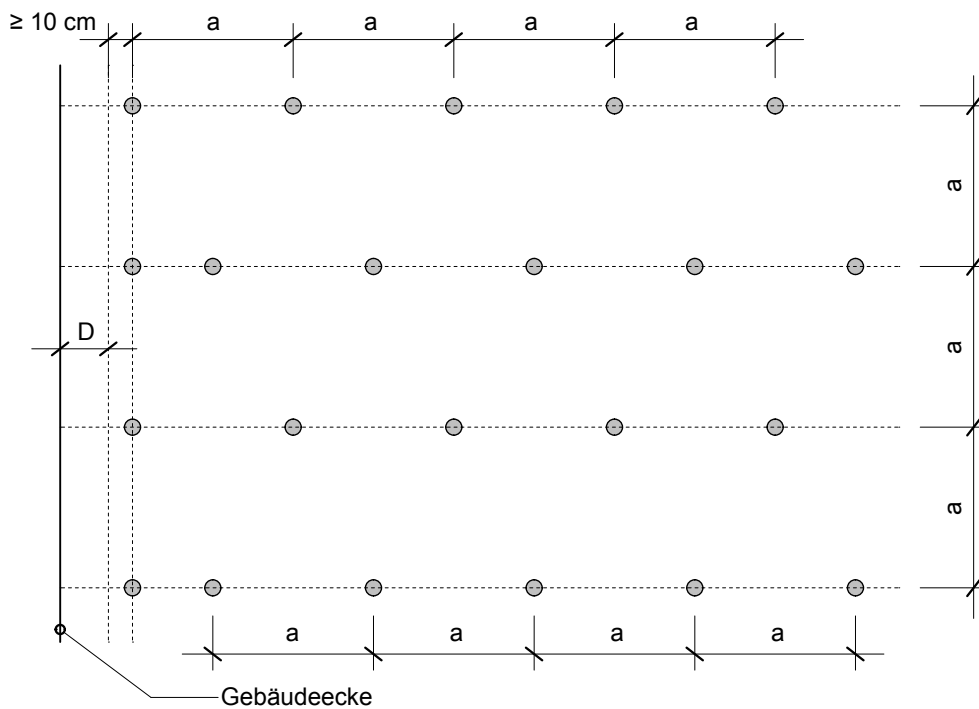
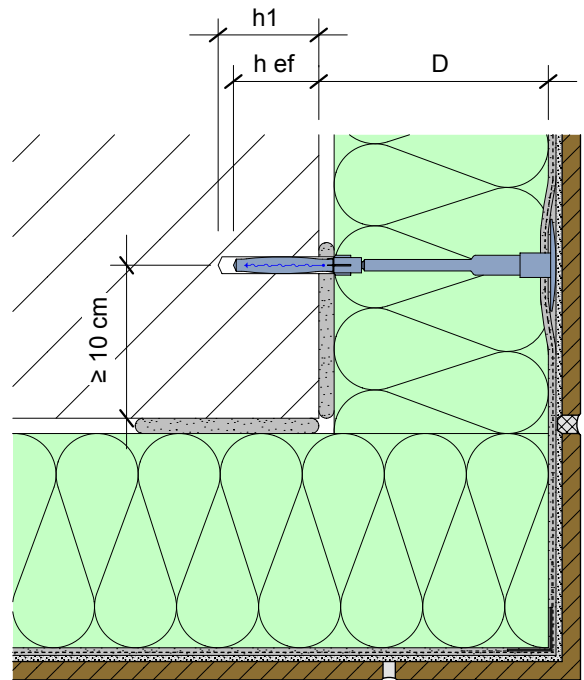
Dieses Ausführungsdetail ist rein informativer Natur und entspricht unserem derzeitigen Kenntnisstand. Es ist lediglich ein allgemeiner Hinweis und berücksichtigt nicht den konkreten Anwendungsfall. Es gelten unsere Allgemeinen Geschäftsbedingungen. Änderungen bleiben jederzeit vorbehalten. Ersetzt alle früheren Ausführungsdetails. Die aktuellen Informationen finden Sie unter [www.greutol.ch](http://www.greutol.ch).

# S.10.1 Dübelanordnung

## Vorgaben der Dübelmontage

h1 = Bohrlochtiefe  
 h ef = effektive Verankerungstiefe  
 D = Dämmstoffdicke

Dübelanzahl Stk. / m <sup>2</sup>	Dübelabstand in cm (a)	Windsog in kN / m <sup>2</sup>
ca. 6	40	≤ -1.2
ca. 8	35	≤ -1.6
ca. 10	32	≤ -2.0
ca. 12	29	≤ -2.4



Dieses Ausführungsdetail ist rein informativer Natur und entspricht unserem derzeitigen Kenntnisstand. Es ist lediglich ein allgemeiner Hinweis und berücksichtigt nicht den konkreten Anwendungsfall. Es gelten unsere Allgemeinen Geschäftsbedingungen. Änderungen bleiben jederzeit vorbehalten. Ersetzt alle früheren Ausführungsdetails. Die aktuellen Informationen finden Sie unter [www.greutol.ch](http://www.greutol.ch).

## Hauptsitz

Greutol AG  
Libernstrasse 28  
8112 Otelfingen  
Telefon +41 43 411 77 77  
Fax +41 43 411 77 78  
info@greutol.ch

## Niederlassungen

Greutol SA Bex  
Route du Grand St. Bernard  
1880 Bex  
Telefon +41 21 702 08 18  
bex@greutol.ch

Greutol AG Laupen  
Murtenstrasse 29  
3177 Laupen  
Telefon +41 31 747 85 00  
Fax +41 31 747 98 18

Greutol AG Wilen b. Wil  
Dorfstrasse 2  
9535 Wilen b. Wil  
Telefon +41 71 944 30 08

[www.greutol.ch](http://www.greutol.ch)

