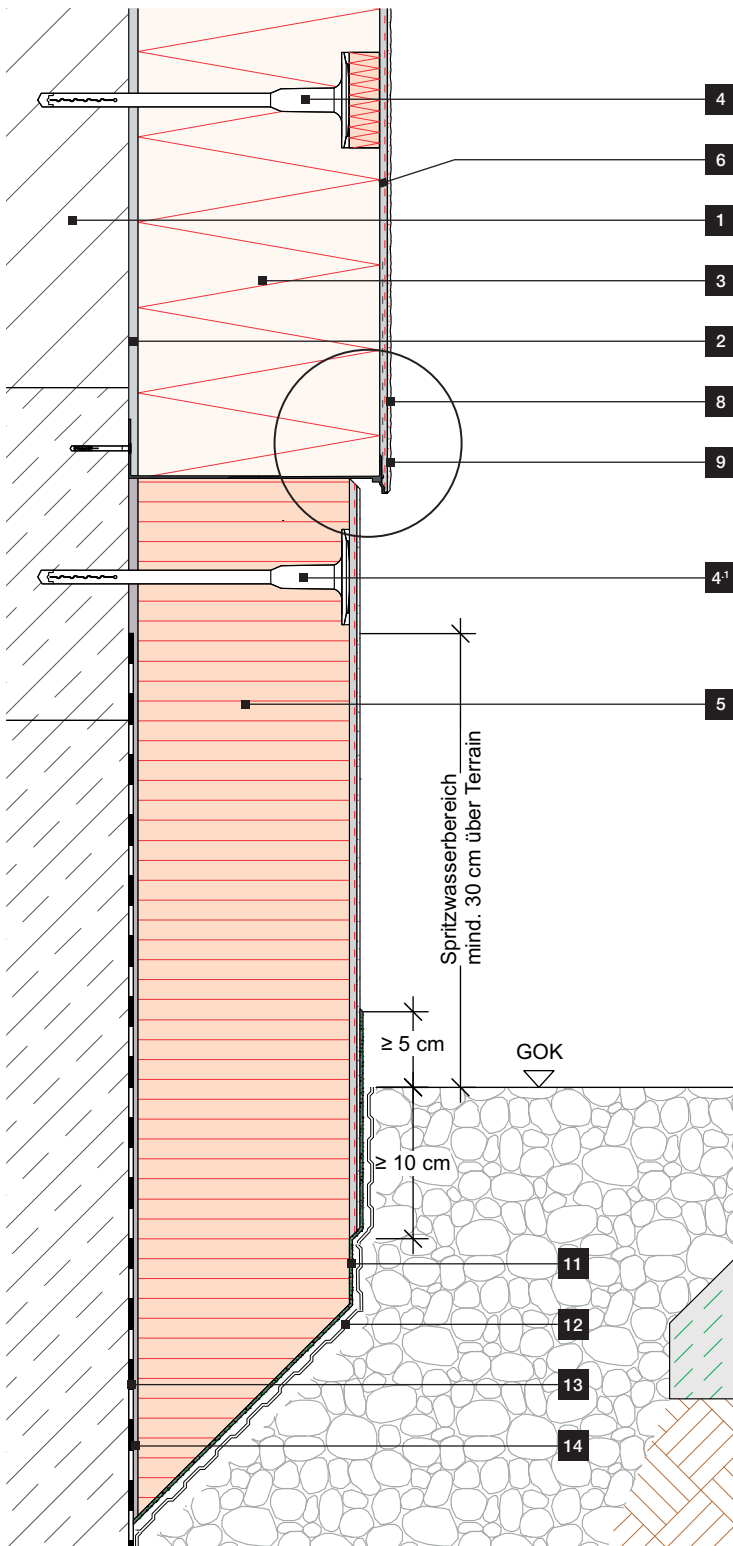


Wärmedämmverbundsysteme

Sockelbereich - Rückspringender Sockel ohne Perimeterdämmung

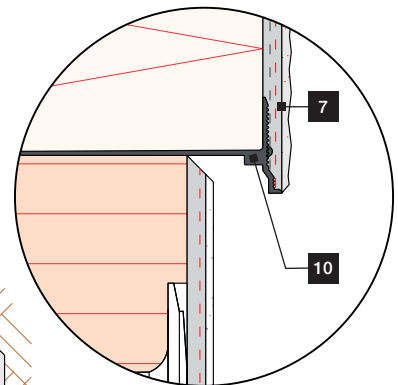


LEGENDE

- 1** Wandbildner
- 2** RÖFIX Systemklebemörtel
- 3** RÖFIX Fassadendämmplatte
- 4** RÖFIX Systemdübel inkl. Rondelle ¹⁾
- 4.1** RÖFIX Systemdübel
- 5** RÖFIX Sockeldämmplatte
- 6** RÖFIX Unterputz samt Amierungsgewebe
- 7** RÖFIX Putzgrund PREMIUM (systemabhängig)
- 8** RÖFIX Oberputz
- 9** RÖFIX Fassadenanstrich (systemabhängig)
- 10** RÖFIX Sockeleinschub- und Basisprofil
- 11** RÖFIX OPTIFLEX[®]
- 12** Noppenbahn/Trennlage
- 13** bituminöse Bauwerksabdichtung
- 14** RÖFIX Collstar Klebemörtel

¹⁾ Ausnahme siehe jeweilige gültige ÖNORM bzw. Systemherstellerangabe

Detail Maßstab 1:2



Unsere Detailzeichnungen verstehen sich als Leitdetails und sind vom Planverfasser, Bauführer usw. projektspezifisch zu prüfen und gegebenenfalls an bautechnische und baurechtliche Randbedingungen anzupassen. Maßstab 1:5. Stand 11/21.