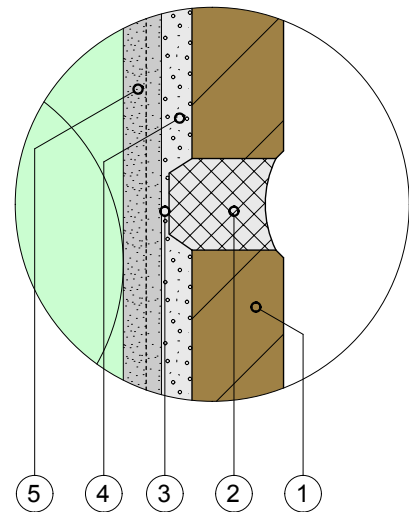
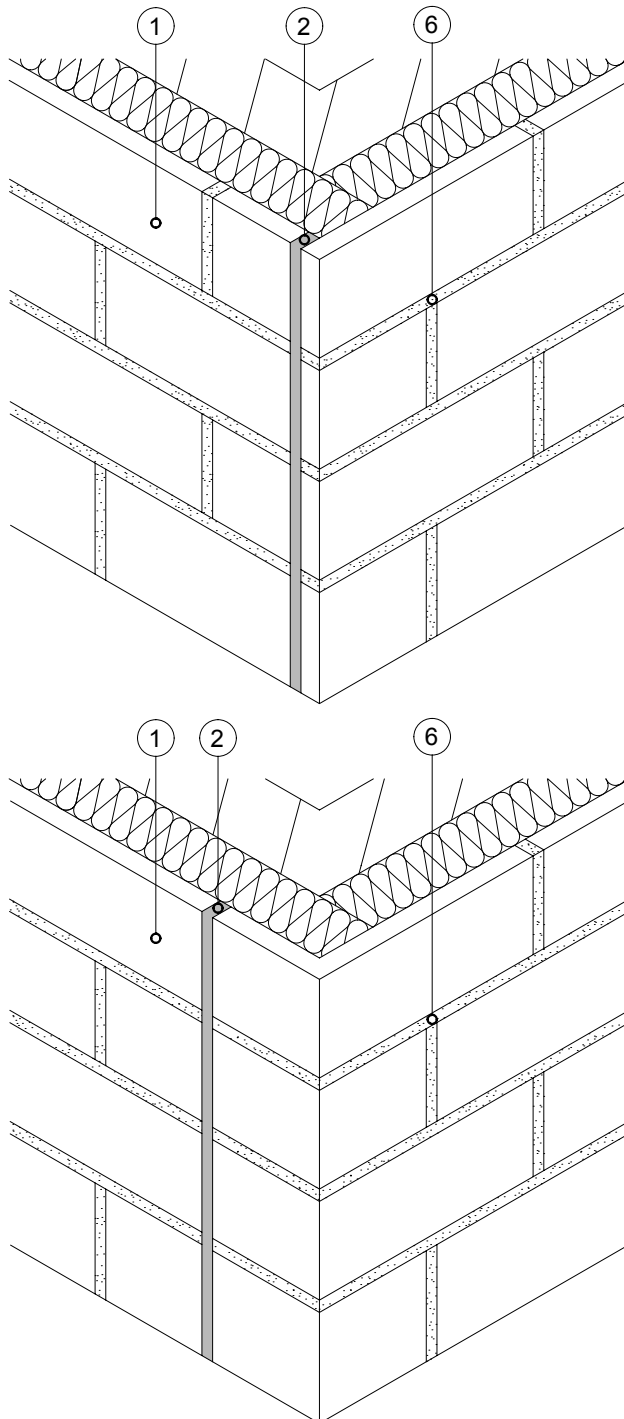


S.9.8 Fugenanordnung Ausseneck Belagsdehnfuge vertikal



- 1 Belag
- 2 Elastische Fugenfüllmasse
- 3 Plattenkleber hohlkehlenartig entfernt
- 4 Plattenkleber (Buttering-Floating)
- 5 Unterputz samt Bewehrung (PD 5mm)
- 6 Fugenmörtel gem. Plattenbelag

Dieses Ausführungsdetail ist rein informativer Natur und entspricht unserem derzeitigen Kenntnisstand. Es ist lediglich ein allgemeiner Hinweis und berücksichtigt nicht den konkreten Anwendungsfall. Es gelten unsere Allgemeinen Geschäftsbedingungen. Änderungen bleiben jederzeit vorbehalten. Ersetzt alle früheren Ausführungsdetails. Die aktuellen Informationen finden Sie unter www.greutol.ch.

Greutol AG
Libernstrasse 28
CH-8112 Otelfingen

Telefon +41 43 411 77 77
Fax +41 43 411 77 78
E-Mail info@greutol.ch

GREUTOL