

**Allgemeine
bauaufsichtliche
Zulassung/
Allgemeine
Bauartgenehmigung**

Zulassungsstelle für Bauprodukte und Bauarten

Bautechnisches Prüfamt

Eine vom Bund und den Ländern
gemeinsam getragene Anstalt des öffentlichen Rechts

Mitglied der EOTA, der UEAtc und der WFTAO

Datum:

30.06.2020

Geschäftszeichen:

I 51-1.9.1-44/19

Nummer:

Z-9.1-822

Geltungsdauer

vom: **30. Juni 2020**

bis: **21. Februar 2023**

Antragsteller:

EJOT Baubefestigungen GmbH

In der Stockwiese 35

57334 Bad Laasphe

Gegenstand dieses Bescheides:

**Schraubdübel ejotherm STR H A2, STR H E, STR H und EJOT HFS zur Befestigung von
Wärmedämm-Verbundsystemen auf Außenwänden in Holzbauart**

Der oben genannte Regelungsgegenstand wird hiermit allgemein bauaufsichtlich
zugelassen/genehmigt.

Dieser Bescheid umfasst 13 Seiten und 22 Anlagen.

Diese allgemeine bauaufsichtliche Zulassung/allgemeine Bauartgenehmigung ersetzt die allgemeine
bauaufsichtliche Zulassung/allgemeine Bauartgenehmigung Nr. Z-9.1-822 vom 11. Februar 2019. Der
Gegenstand ist erstmals am 20. Februar 2013 allgemein bauaufsichtlich zugelassen worden.

DIBt

I ALLGEMEINE BESTIMMUNGEN

- 1 Mit diesem Bescheid ist die Verwendbarkeit bzw. Anwendbarkeit des Regelungsgegenstandes im Sinne der Landesbauordnungen nachgewiesen.
- 2 Dieser Bescheid ersetzt nicht die für die Durchführung von Bauvorhaben gesetzlich vorgeschriebenen Genehmigungen, Zustimmungen und Bescheinigungen.
- 3 Dieser Bescheid wird unbeschadet der Rechte Dritter, insbesondere privater Schutzrechte, erteilt.
- 4 Dem Verwender bzw. Anwender des Regelungsgegenstandes sind, unbeschadet weiter gehender Regelungen in den "Besonderen Bestimmungen", Kopien dieses Bescheides zur Verfügung zu stellen. Zudem ist der Verwender bzw. Anwender des Regelungsgegenstandes darauf hinzuweisen, dass dieser Bescheid an der Verwendungs- bzw. Anwendungsstelle vorliegen muss. Auf Anforderung sind den beteiligten Behörden ebenfalls Kopien zur Verfügung zu stellen.
- 5 Dieser Bescheid darf nur vollständig vervielfältigt werden. Eine auszugsweise Veröffentlichung bedarf der Zustimmung des Deutschen Instituts für Bautechnik. Texte und Zeichnungen von Werbeschriften dürfen diesem Bescheid nicht widersprechen, Übersetzungen müssen den Hinweis "Vom Deutschen Institut für Bautechnik nicht geprüfte Übersetzung der deutschen Originalfassung" enthalten.
- 6 Dieser Bescheid wird widerruflich erteilt. Die Bestimmungen können nachträglich ergänzt und geändert werden, insbesondere, wenn neue technische Erkenntnisse dies erfordern.
- 7 Dieser Bescheid bezieht sich auf die von dem Antragsteller gemachten Angaben und vorgelegten Dokumente. Eine Änderung dieser Grundlagen wird von diesem Bescheid nicht erfasst und ist dem Deutschen Institut für Bautechnik unverzüglich offenzulegen.
- 8 Die von diesem Bescheid umfasste allgemeine Bauartgenehmigung gilt zugleich als allgemeine bauaufsichtliche Zulassung für die Bauart.

II BESONDERE BESTIMMUNGEN

1 Regelungsgegenstand und Verwendungs- bzw. Anwendungsbereich

Zulassungsgegenstand sind Schraubdübel ejotherm STR H A2, STR H E, STR H und EJOT HFS, die aus einer Teilgewindeschraube mit einem Gewindeaußendurchmesser $d = 6$ mm und einem Halteteller mit einem Durchmesser von 60 mm oder 30 mm aus Kunststoff bestehen. Schraubdübel ejotherm STR H A2 und STR H E werden aus nichtrostendem Stahl sowie Schraubdübel ejotherm STR H und EJOT HFS aus verzinktem Kohlenstoffstahl hergestellt.

Genehmigungsgegenstand ist die Befestigung von Wärmedämm-Verbundsystemen (WDVS) mit verschiedenen Dämmplattentypen auf Außenwänden in Holzbauart unter Verwendung von Schraubdübeln ejotherm STR H A2, STR H E, STR H und EJOT HFS.

Die Schraubdübel dürfen nur für statische oder quasi-statische Einwirkungen (siehe DIN EN 1990¹ und DIN EN 1991-1-1² in Verbindung mit DIN EN 1991-1-1/NA³) verwendet werden. Ermüdungsrelevante Beanspruchungen sind auszuschließen.

Für den Verwendungsbereich der Schraubdübel je nach den Umweltbedingungen gelten bei Schrauben aus nichtrostendem Stahl die Norm DIN EN 1993-1-4⁴ in Verbindung mit DIN EN 1993-1-4/NA⁵ und die allgemeine bauaufsichtliche Zulassung Nr. Z-30.3-6⁶. Der nichtrostende Stahl, aus dem die Schraubdübel ejotherm STR H A2 und STR H E hergestellt werden, kann gemäß DIN EN 1993-1-4 der Korrosionsbeständigkeitsklasse CRC II zugeordnet werden.

Für den Verwendungsbereich der Schraubdübel aus verzinktem Kohlenstoffstahl gilt je nach den Umweltbedingungen die Norm DIN EN 1995-1-1⁷ in Verbindung mit DIN EN 1995-1-1/NA⁸.

1	DIN EN 1990:2010-12	Eurocode: Grundlagen der Tragwerksplanung
2	DIN EN 1991-1-1:2010-12	Eurocode 1: Einwirkungen auf Tragwerke - Teil 1-1: Allgemeine Einwirkungen auf Tragwerke - Wichten, Eigengewicht und Nutzlasten im Hochbau
3	DIN EN 1991-1-1/NA:2010-12	Nationaler Anhang - National festgelegte Parameter - Eurocode 1: Einwirkungen auf Tragwerke - Teil 1-1: Allgemeine Einwirkungen auf Tragwerke - Wichten, Eigengewicht und Nutzlasten im Hochbau
4	DIN EN 1993-1-4:2015-10	Eurocode 3: Bemessung und Konstruktion von Stahlbauten – Teil 1-4: Allgemeine Bemessungsregeln – Ergänzende Regeln zur Anwendung von nichtrostenden Stählen
5	DIN EN 1993-1-4/NA:2017-01	Nationaler Anhang – National festgelegte Parameter – Eurocode 3: Bemessung und Konstruktion von Stahlbauten – Teil 1-4: Allgemeine Bemessungsregeln – Ergänzende Regeln zur Anwendung von nichtrostenden Stählen
6	Z-30.3-6	Erzeugnisse, Verbindungsmittel und Bauteile aus nichtrostenden Stählen
7	DIN EN 1995-1-1:2010-12+A2:2014-07	Eurocode 5: Bemessung und Konstruktion von Holzbauten - Teil 1-1: Allgemeines - Allgemeine Regeln und Regeln für den Hochbau
8	DIN EN 1995-1-1/NA:2013-08	Nationaler Anhang - National festgelegte Parameter - Eurocode 5: Bemessung und Konstruktion von Holzbauten - Teil 1-1: Allgemeines - Allgemeine Regeln und Regeln für den Hochbau

2 Bestimmungen für die Bauprodukte

2.1 Eigenschaften und Zusammensetzung

Form, Maße und Abmaße der Schraubdübel ejothem STR H A2, STR H E, STR H und EJOT HFS müssen den Anlagen 6, 12 und 14 entsprechen.

Die Schrauben der Schraubdübel ejothem STR H A2 und STR H E müssen aus nicht-rostendem Stahl nach der beim Deutschen Institut für Bautechnik hinterlegten Materialspezifikation hergestellt werden.

Die Schrauben der Schraubdübel ejothem STR H und EJOT HFS müssen aus verzinktem Kohlenstoffstahl nach der beim Deutschen Institut für Bautechnik hinterlegten Materialspezifikation hergestellt werden. Die Dicke der Verzinkung der Schrauben muss mindestens 5 µm betragen.

Die Schrauben der Schraubdübel ejothem STR H A2, STR H E, STR H und EJOT HFS müssen die charakteristischen Werte der Zugfestigkeit, der Streckgrenze und der Bruchdehnung nach der beim Deutschen Institut für Bautechnik hinterlegten Spezifikation aufweisen.

Die Schraubdübel ejothem STR H A2, STR H E, STR H und EJOT HFS müssen ohne abzubrechen um einen Winkel von $\alpha \geq (45/d^{0,7}+20)$ Grad biegsam sein (d = Gewindeaußendurchmesser in mm).

Form und Maße der Zusatzteller ejothem VT 90, VT 2G und SBL 140 müssen den Anlagen 16 und 17 entsprechen.

Die Halte- und Zusatzteller müssen die Anforderungen gemäß Tabelle 1 erfüllen:

Tabelle 1: Anforderungen an die Halte- und Zusatzteller

Bezeichnung	Material	Durchmesser in mm	Tellersteifigkeit gemäß EOTA Technical Report TR 026:2007-06 kN/mm	Charakteristische Tragfähigkeit des Haltetellers gemäß EOTA Technical Report TR 026:2007-06 kN
Halteteller				
-	ISO 16396-PA 6, GF50, M1H, S14-190 nach DIN EN ISO 16396-1 ⁹	60	3,3	3,3
-	Tarnamid T-27 GF 50 NAT	60	3,1	2,8
-	ISO 16396-PA 6, GF50, M1H, S14-190 nach DIN EN ISO 16396-1	30	1,15 ¹⁰	1,35 ¹⁰
Zusatzteller				
VT 90	PA 6	90	-	-
VT 2G	PA GF 50	112,5	-	-
SBL 140 plus	PA GF 50	140	-	-

⁹ DIN EN ISO 16396-1:2015-05 Kunststoffe – Polyamid (PA)-Formmassen für das Spritzgießen und die Extrusion – Teil 1: Bezeichnungssystem, Produktkennzeichnung und Basis für Spezifikationen (ISO 16396-1:2015)

¹⁰ Bei der Prüfung des Haltetellers des Schraubdübels EJOT HFS mit einem Durchmesser von 30 mm betrug der innere, obere Durchmesser D des Stützrings 20 mm anstatt 30 mm.

2.2 Kennzeichnung

Die Verpackung und/ oder der Lieferschein der Schraubdübel müssen vom Hersteller mit dem Übereinstimmungszeichen (Ü-Zeichen) nach den Übereinstimmungszeichen-Verordnungen der Länder gekennzeichnet werden. Die Kennzeichnung darf nur erfolgen, wenn die Voraussetzungen nach Abschnitt 2.3 erfüllt sind.

Darüber hinaus müssen die Verpackung oder der Lieferschein folgende Angaben enthalten:

- Bezeichnung des Zulassungsgegenstandes "Schraubdübel ejothem STR H A2", "Schraubdübel ejothem STR H E", "Schraubdübel ejothem STR H" oder "Schraubdübel EJOT HFS",
- Länge des Schraubdübels,
- Bezeichnung des Zusatztellers, wenn vorhanden
- Material des Haltetellers.

2.3 Übereinstimmungsbestätigung

2.3.1 Allgemeines

Die Bestätigung der Übereinstimmung der Schraubdübel ejothem STR H A2, STR H E, STR H und EJOT HFS mit den Bestimmungen der von dem Bescheid erfassten allgemeinen bauaufsichtlichen Zulassung muss für jedes Herstellwerk mit einer Übereinstimmungserklärung des Herstellers auf der Grundlage einer werkseigenen Produktionskontrolle und eines Übereinstimmungszertifikates einer hierfür anerkannten Zertifizierungsstelle sowie einer regelmäßigen Fremdüberwachung einschließlich einer Erstprüfung der Schraubdübel nach Maßgabe der folgenden Bestimmungen erfolgen.

Für die Erteilung des Übereinstimmungszertifikates und die Fremdüberwachung einschließlich der dabei durchzuführenden Produktprüfungen hat der Hersteller der Schraubdübel eine hierfür anerkannte Zertifizierungsstelle sowie eine hierfür anerkannte Überwachungsstelle einzuschalten.

Die Übereinstimmungserklärung hat der Hersteller durch Kennzeichnung der Bauprodukte mit dem Übereinstimmungszeichen (Ü-Zeichen) unter Hinweis auf den Verwendungszweck abzugeben.

Dem Deutschen Institut für Bautechnik ist von der Zertifizierungsstelle eine Kopie des von ihr erteilten Übereinstimmungszertifikates zur Kenntnis zu geben.

2.3.2 Werkseigene Produktionskontrolle

In jedem Herstellwerk ist eine werkseigene Produktionskontrolle einzurichten und durchzuführen. Unter werkseigener Produktionskontrolle wird die vom Hersteller vorzunehmende kontinuierliche Überwachung der Produktion verstanden, mit der dieser sicherstellt, dass die von ihm hergestellten Bauprodukte den Bestimmungen der von dem Bescheid erfassten allgemeinen bauaufsichtlichen Zulassung entsprechen.

Die werkseigene Produktionskontrolle soll mindestens die im Folgenden aufgeführten Maßnahmen einschließen:

Schrauben:

- Der Rohdraht ist mindestens mit einem Abnahmeprüfzeugnis "3.1" nach DIN EN 10204¹¹ zu beziehen; anhand der Prüfbescheinigung ist die Einhaltung der Anforderungen nach Abschnitt 2.1 zu überprüfen.
- Über die Zusammensetzung und Schichtdicke der galvanischen Verzinkung der Schraube muss ein Abnahmeprüfzeugnis "3.2" nach DIN EN 10204 vorliegen; anhand dessen die Einhaltung der Anforderung nach Abschnitt 2.1 zu überprüfen ist.
- Prüfung der Zugfestigkeit, der Streckgrenze und der Bruchdehnung der Schrauben. Es müssen die Anforderungswerte nach Abschnitt 2.1 der Zulassung erfüllt werden.

¹¹

DIN EN 10204:2005-01

Metallische Erzeugnisse - Arten von Prüfbescheinigungen

- Biegeprüfung mit einem Biegewinkel von $\alpha \geq (45/d^{0,7} + 20)$ Grad (d in mm). Die Schraubdübel müssen ohne abzurechen bis zu diesem Winkel biegebar sein.
- Prüfung der Maße der Schrauben.

Halteteller:

- Das Ausgangsmaterial ist mindestens mit einem Abnahmeprüfzeugnis "3.1" nach DIN EN 10204 zu beziehen; anhand der Prüfbescheinigung ist die Einhaltung der Anforderungen nach Abschnitt 2.1 zu überprüfen.
- Folgende Eigenschaften des Ausgangsmaterials sind zweimal jährlich zu bestimmen:
 - Dichte (Spritzling) nach DIN EN ISO 1183,
 - Volumenfließindex (MVR) nach DIN EN ISO 1133 mit Messbedingungen gemäß DIN EN ISO 16396-2,
 - DSC-Kurve nach DIN EN ISO 3146 Methode C mit Aufheizrate 20 °C/min bei der 2. Aufheizung.
- Kontrolle und Prüfungen, die während der Herstellung der Halteteller durchzuführen sind:
 - Dokumentieren der wichtigsten Maschineneinstelldaten; Die Überprüfung des Spritzvorgangs ist nach Augenschein bei jedem Kontrollvorgang - d. h. mehrmals täglich - vorzunehmen.
 - Maßkontrolle der Hauptmaße des Werkzeuges (Innen-, Außendurchmesser, Gesamt-, Schlitzlänge und Kernform) bei jedem Einsetzen des Werkzeuges in die Spritzmaschine.
 - Kontrolle aller Zeichnungsmaße bei jeder Änderung oder Neuanfertigung eines Werkzeuges.

Weitere Prüfungen und Einzelheiten der werkseigenen Produktionskontrolle sind im Überwachungsvertrag zu regeln, mindestens ist die folgende Prüfung in geeigneten Abständen durchzuführen:

- Bestimmung der Tellersteifigkeit und der Tragfähigkeit des Tellerelements nach dem Technical Report TR 026¹²
Es sind drei Proben auf 10.000 Dübel oder einmal je Fertigungswoche zu prüfen. Die in Tabelle 1 angegebenen Werte sind einzuhalten.

Die Ergebnisse der werkseigenen Produktionskontrolle sind aufzuzeichnen und auszuwerten. Die Aufzeichnungen müssen mindestens folgende Angaben enthalten:

- Bezeichnung des Bauprodukts bzw. des Ausgangsmaterials und der Bestandteile,
- Art der Kontrolle oder Prüfung,
- Datum der Herstellung und der Prüfung des Bauprodukts bzw. des Ausgangsmaterials oder der Bestandteile,
- Ergebnis der Kontrollen und Prüfungen und, soweit zutreffend, Vergleich mit den Anforderungen,
- Unterschrift des für die werkseigene Produktionskontrolle Verantwortlichen.

Die Aufzeichnungen sind mindestens fünf Jahre aufzubewahren und der für die Fremdüberwachung eingeschalteten Überwachungsstelle vorzulegen. Sie sind dem Deutschen Institut für Bautechnik und der zuständigen obersten Bauaufsichtsbehörde auf Verlangen vorzulegen.

¹² Bei der Prüfung des Haltetellers des Schraubdübels EJOT HFS mit einem Durchmesser von 30 mm beträgt der innere, obere Durchmesser D des Stützrings 20 mm anstatt 30 mm.

Bei ungenügendem Prüfergebnis sind vom Hersteller unverzüglich die erforderlichen Maßnahmen zur Abstellung des Mangels zu treffen. Bauprodukte, die den Anforderungen nicht entsprechen, sind so zu handhaben, dass Verwechslungen mit übereinstimmenden ausgeschlossen werden. Nach Abstellung des Mangels ist - soweit technisch möglich und zum Nachweis der Mängelbeseitigung erforderlich - die betreffende Prüfung unverzüglich zu wiederholen.

2.3.3 Fremdüberwachung

In jedem Herstellwerk ist die werkseigene Produktionskontrolle durch eine Fremdüberwachung regelmäßig zu überprüfen, mindestens jedoch einmal jährlich.

Im Rahmen der Fremdüberwachung ist eine Erstprüfung der Schraubdübel einschließlich der Überprüfung des Kopfdurchziehens gemäß TR 026 durchzuführen und sind Proben für Stichprobenprüfungen zu entnehmen. Die Probenahme und Prüfungen obliegen jeweils der anerkannten Überwachungsstelle. Es sind mindestens die Zugfestigkeit, die Streckgrenze, der Biegewinkel und die Maße der Schraubdübel zu prüfen.

Die Ergebnisse der Zertifizierung und Fremdüberwachung sind mindestens fünf Jahre aufzubewahren. Sie sind von der Zertifizierungsstelle bzw. der Überwachungsstelle dem Deutschen Institut für Bautechnik und der zuständigen obersten Bauaufsichtsbehörde auf Verlangen vorzulegen.

3 Bestimmungen für Planung, Bemessung und Ausführung

3.1 Planung

3.1.1 Allgemeines

Die Schraubdübel ejotherm STR HA2, STR HE, STR H und EJOT HFS dürfen als Verbindungsmittel für die Befestigung von allgemein bauaufsichtlich zugelassenen WDVS auf Außenwänden in Holzbauart aus den folgenden Holzbaustoffen aus den Holzarten Fichte, Kiefer oder Tanne verwendet werden:

- Vollholz aus Nadelholz mindestens der Sortierklasse S 10 bzw. der Festigkeitsklasse C24 nach DIN EN 14081-1¹³ in Verbindung mit DIN 20000-5¹⁴,
- Brettschichtholz nach DIN EN 14080¹⁵ in Verbindung mit DIN 20000-3¹⁶,
- Balkenschichtholz nach DIN EN 14080 in Verbindung mit DIN 20000-3 oder nach allgemeiner bauaufsichtlicher Zulassung. Die verklebten Lamellen (Bohlen oder Kant-hölzer) müssen aus Vollholz (Nadelholz) mindestens der Festigkeitsklasse C24 nach DIN EN 14081-1 sein.
- Brettsperrholz nach allgemeiner bauaufsichtlicher Zulassung oder Europäischer Technischer Bewertung. Die Lagen, in die Schraubdübel ejotherm STR HA2, STR HE, STR H und EJOT HFS einbinden, müssen aus Vollholz (Nadelholz) mindestens der Festigkeitsklasse C24 nach DIN EN 14081-1 sein. Die Breite der Fugen in den Lagen des Brettsperrholzes darf maximal 3,5 mm betragen.

Die Schraubdübel dürfen auch für den Anschluss von WDVS an Holzbauteile aus den Holzarten Fichte, Kiefer oder Tanne nach allgemeinen bauaufsichtlichen Zulassungen oder Europäischen Technischen Bewertungen verwendet werden, wenn nach der jeweiligen für das Holzbauteil erteilten Zulassung/ Bewertung der Anschluss von selbstbohrenden Schrauben als Verbindungsmittel zulässig ist.

¹³ DIN EN 14081-1:2011-05

Holzbauwerke - Nach Festigkeit sortiertes Bauholz für tragende Zwecke mit rechteckigem Querschnitt - Teil 1: Allgemeine Anforderungen

¹⁴ DIN 20000-5:2012-03

Anwendung von Bauprodukten in Bauwerken - Teil 5: Nach Festigkeit sortiertes Bauholz für tragende Zwecke mit rechteckigem Querschnitt

¹⁵ DIN EN 14080: 2013-09

Holzbauwerke - Brettschichtholz und Balkenschichtholz - Anforderungen

¹⁶ DIN 20000-3:2015-02

Anwendung von Bauprodukten in Bauwerken - Teil 3: Brettschichtholz und Balkenschichtholz nach DIN EN 14080

Zusätzlich dürfen die Schraubdübel ejotherm STR H A2, STR H E, STR H und EJOT HFS zur Befestigung von WDVS auf folgenden äußeren Beplankungen von Außenwänden in Holzbauart verwendet werden:

- OSB-Platten (Oriented Strand Board) des Typs OSB/3 und OSB/4 nach DIN EN 13986¹⁷ (DIN EN 300¹⁸) und DIN 20000-1¹⁹ oder OSB-Platten nach allgemeiner bauaufsichtlicher Zulassung; Die Rohdichte der OSB-Platten muss mindestens 550 kg/m³ betragen.
- Kunstharzgebundene Spanplatten nach DIN EN 13986 (DIN EN 312²⁰) und DIN 20000-1 oder nach allgemeiner bauaufsichtlicher Zulassung; Die Rohdichte der kunstharzgebundenen Spanplatten muss mindestens 650 kg/m³ betragen.
- Gipsfaserplatten nach ETA-03/0050²¹ mit einer charakteristischen Rohdichte der Gipsfaserplatten von mindestens 1150 kg/m³.

Schraubdübel ejotherm STR H A2 dürfen auch zur Befestigung von WDVS auf folgender äußerer Beplankung von Außenwänden in Holzbauart verwendet werden:

- Zementgebundene Spanplatten nach DIN EN 13986 (DIN EN 634-2²²) und DIN 20000-1 oder nach allgemeiner bauaufsichtlicher Zulassung; Die Rohdichte der zementgebundenen Spanplatten muss mindestens 1300 kg/m³ betragen.

Die Verwendbarkeit der Schraubdübel ist für die Aufnahme von Windbeanspruchungen nachgewiesen. Für die Verwendbarkeit der Schraubdübel zur Aufnahme von Beanspruchungen aus dem Eigengewicht von WDVS aus Dämmstoffen aus Holzfasern gelten die jeweiligen allgemeinen bauaufsichtlichen Zulassungen/Bauartgenehmigungen des WDVS.

Schraubdübel ejotherm STR H und EJOT HFS dürfen nur zum Anschluss von WDVS verwendet werden, in denen Dämmstoffe aus Holzfasern verwendet werden.

Schraubdübel ejotherm STR H A2, STR H E und STR H dürfen mit den Zusatztellern ejotherm VT 90, VT 2G und SBL 140 nach den Anlagen 16 und 17 verwendet werden.

3.1.2 Einsatz bei versenkter Montage

Schraubdübel ejotherm STR H A2 und STR H E können mit versenkter Montage zur Befestigung von WDVS verwendet werden. Diese Anwendung ist grundsätzlich für die Befestigung von WDVS mit folgendem Dämmstoff geeignet:

- Mineralfaser nach DIN EN 13162²³

Die spezifischen Anforderungen an die Dämmstoffe sind dem jeweiligen Verwendbarkeitsnachweis für das WDVS zu entnehmen.

Die Mindestdicke der Dämmstoffplatten h_D muss beim

Montagetool Typ S 80 mm und beim

Montagetool Typ L 100 mm

betragen.

17	DIN EN 13986:2015-06	Holzwerkstoffe zur Verwendung im Bauwesen - Eigenschaften, Bewertung der Konformität und Kennzeichnung
18	DIN EN 300:2006-09	Platten aus langen, flachen, ausgerichteten Spänen (OSB) - Definitionen - Klassifizierung und Anforderungen
19	DIN 20000-1:2017-06	Anwendung von Bauprodukten in Bauwerken - Teil 1: Holzwerkstoffe
20	DIN EN 312:2010-12	Spanplatten - Anforderungen
21	ETA-03/0050	FERMACELL - Gipsfaserplatten - "FERMACELL Gipsfaser-Platte", "FERMACELL Vapor", FERMACELL Gipsfaserplatte-greenline"-
22	DIN EN 634-2:2007-05	Zementgebundene Spanplatten - Anforderungen - Teil 2: Anforderungen an Portlandzement (PZ) gebundene Spanplatten zur Verwendung im Trocken-, Feucht- und Außenbereich
23	DIN EN 13162:2015-04	Wärmedämmstoffe für Gebäude - Werkmäßig hergestellte Produkte aus Mineralwolle (MW) - Spezifikation

Die Anwendung der versenkten Montage der Schraubdübel ejothem STR H A2 und STR H E unter Verwendung des Zusatzellers VT 2G ist grundsätzlich für die Befestigung von WDVS mit folgenden Dämmstoffen geeignet:

- aus Mineralfaser nach DIN EN 13162,
- mit der Handelsbezeichnung "Kooltherm K5" des Herstellers Kingspan Insulation b.v. aus Phenolharz (PF)-Hartschaum nach DIN EN 13166²⁴.

Wobei die spezifischen Anforderungen an die Dämmstoffe dem Verwendbarkeitsnachweis für das WDVS zu entnehmen sind.

3.2 Bemessung

3.2.1 Allgemeines

Es gilt das Nachweiskonzept der Bemessung nach Grenzzuständen mit Teilsicherheitsbeiwerten.

Für die Bemessung der Schraubdübelverbindung im jeweiligen Dämmstoff gilt die jeweilige allgemeine bauaufsichtliche Zulassung des WDVS.

Für die Holzbauteile sind erforderlichenfalls die jeweiligen allgemeinen bauaufsichtlichen Zulassungen/allgemeinen Bauartgenehmigungen bzw. Europäischen Technischen Bewertungen der Holzbauteile zu beachten.

3.2.2 Beanspruchung in Richtung der Schraubenachse

Der Bemessungswert des Ausziehwiderstandes der Schraubdübel ejothem STR H A2, STR H E, STR H und EJOT HFS ist bei kurzer Lasteinwirkungsdauer bezogen auf die jeweilige Mindesteinbindetiefe des Gewindeteils der Schrauben gemäß Tabelle 2 anzusetzen.

²⁴ DIN EN 13166:2016-09

Wärmedämmstoffe für Gebäude – Werkmäßig hergestellte Produkte aus Phenolharzschaum (PF) – Spezifikation

Tabelle 2: Bemessungswerte des Auszieh Widerstandes der Schraubdübel ejotherm STR H A2, STR H E, STR H und EJOT HFS

Holzbaustoff, Holzwerkstoffplatten und Gipsfaserplatten	Mindesteinbindetiefen des Gewindeteils der Schrauben in die Holzbaustoffe l_{ef} [mm]	Mindesteinbindetiefen des Gewindeteils der Schrauben in Brettern aus Vollholz, in Holzwerkstoffen und in Gipsfaserplatten l_{ef} (Durchgeschraubte Ausführung erforderlich) [mm]	Bemessungswert des Auszieh Widerstandes $F_{ax,90,Rd}$ [N]
Bretter aus Vollholz aus Nadelholz	-	24	940
Vollholz, Brettschichtholz, Balkenschichtholz oder Brettspertholz aus Nadelholz	35	-	
OSB-Platten	-	12	470
Kunstharzgebundene Spanplatten	-	16	560
Zementgebundene Spanplatten ¹	-	16	560
Gipsfaserplatten nach ETA-03/0050	-	15	500
¹ Zur Befestigung von WDVS auf äußeren Beplankungen von Außenwänden in Holzbauart aus zementgebundenen Spanplatten dürfen nur Schraubdübel ejotherm STR H A2 verwendet werden.			

3.2.3 Punktbezogener Wärmedurchgangskoeffizient

Bei der Ermittlung des Transmissionswärmeverlustes der Außenbauteile dürfen für die Schraubdübel STR H A2, STR H E und STR H bei Befestigung von Wärmedämm-Verbundsystemen auf Holzuntergründen die punktbezogenen Wärmedurchgangskoeffizienten χ nach Tabelle 3 in Ansatz gebracht werden. Die angegebenen Wärmedurchgangskoeffizienten gelten in Verbindung mit Wärmedämmstoffen mit einem Bemessungswert der Wärmeleitfähigkeit $\lambda_B \geq 0,035 \text{ W/(mK)}$.

Tabelle 3: Wärmedurchgangskoeffizienten χ für die Schraubdübel STR H A2, STR H E und STR H

Bezeichnung des Schraubdübels	Art der Montage / Dicke der Dämmschicht	Punktbezogener Wärmedurchgangskoeffizient χ in W/K
ejotherm STR H A2 ejotherm STR H E	bei oberflächenbündiger Montage und einer Dämmschichtdicke von $40 \text{ mm} \leq d \leq 260 \text{ mm}$	0,001
	bei versenkter Montage und einer Dämmschichtdicke von $60 \text{ mm} \leq d \leq 280 \text{ mm}$	0,001
ejotherm STR H	bei oberflächenbündiger Montage und einer Dämmschichtdicke von $40 \text{ mm} \leq d \leq 260 \text{ mm}$	0,002
	bei versenkter Montage und einer Dämmschichtdicke von $60 \text{ mm} \leq d \leq 280 \text{ mm}$	0,001

Für den Schraubdübel EJOT HFS darf bei der Ermittlung des Transmissionswärmeverlustes der Außenbauteile bei Befestigung von Wärmedämm-Verbundsystemen auf Holzuntergründen der punktbezogene Wärmedurchgangskoeffizient χ nach Tabelle 4 in Ansatz gebracht werden. Der angegebene Wärmedurchgangskoeffizient gilt in Verbindung mit Wärmedämmstoffen mit einem Bemessungswert der Wärmeleitfähigkeit $\lambda_B \geq 0,038 \text{ W/(mK)}$.

Tabelle 4: Wärmedurchgangskoeffizient χ für den Schraubdübel EJOT HFS

Bezeichnung des Schraubdübels	Art der Montage / Dicke der Dämmschicht	Punktbezogener Wärmedurchgangskoeffizient χ in W/K
EJOT HFS	bei oberflächenbündiger Montage und einer Dämmschichtdicke von $40 \text{ mm} \leq d \leq 260 \text{ mm}$	0,002

3.3 Ausführung

3.3.1 Allgemeines

Für die Ausführung gilt die jeweilige allgemeine bauaufsichtliche Zulassung/Bauartgenehmigung des WDVS. Für die Holzbauteile sind gegebenenfalls die allgemeinen bauaufsichtlichen Zulassungen bzw. die Europäischen Technischen Bewertungen zu beachten. Die Schraubdübel ejotherm STR H A2 sind gemäß den Anlagen 1 bis 5, die Schraubdübel ejotherm STR H und STR H E gemäß den Anlagen 7 bis 11 und die Schraubdübel EJOT HFS sind gemäß Anlage 13 einzubauen.

Die bauausführende Firma muss zur Bestätigung der Übereinstimmung der Bauart mit der allgemeinen Bauartgenehmigung eine Übereinstimmungserklärung gemäß den § 16 a Abs. 5 unter Beachtung von § 21 Abs. 2 MBO²⁵ entsprechenden Länderregelungen abgeben.

3.3.2. Mindestdicken

Holzbaustoffe und Holzwerkstoffe

Es sind die Mindestdicken der Holzbau-, Holzwerkstoffe und Gipsfaserplatten einzuhalten, die sich aus den Mindesteinbindetiefen des Gewindeteils der Schrauben nach Tabelle 2 der Zulassung ergeben.

Für die Mindestdicken von Holzbauteilen nach allgemeinen bauaufsichtlichen Zulassungen bzw. nach Europäischen Technischen Bewertungen gelten zusätzlich die dort enthaltenen Bestimmungen.

Dämmstoffe

Es sind die Mindestdicken der Dämmstoffe $h_{D,min}$ in Abhängigkeit von der Einschneidtiefe Δh_D des jeweiligen Montagetools gemäß Tabelle 5 einzuhalten.

Tabelle 5: Mindestdicken der Dämmstoffe in Abhängigkeit von der Einschneidtiefe

Montagetool Typ	Einschneidtiefe Δh_D [mm]	Mindestdicke der Dämmstoffe des WDVS $h_{D,min}$ [mm]
S	20	80
L ¹	35 ¹	100

¹ Der Montagetool Typ L darf nicht für die Befestigung von Dämmstoffplatten "Kooltherm K5" gemäß Abschnitt 3.1.2 der Zulassung verwendet werden.

3.3.3 Maximale Einschraubtiefen der Schraubdübel EJOT HFS

Beim Eindrehen der Schraubdübel EJOT HFS sind die maximalen Einschraubtiefen gemäß Tabelle 6 einzuhalten.

Tabelle 6: Maximale Einschraubtiefen der Schraubdübel EJOT HFS

Holzbaustoff, Holzwerkstoffplatten und Gipsfaserplatten	Vollholz, Brettschichtholz, Balkenschichtholz oder Brettsperrholz aus Nadelholz	OSB-Platten, Kunst- harzgebundene Spanplatten	Gipsfaserplatten nach ETA-03/0050
Maximale Einschraub- tiefen der Schraub- dübel EJOT HFS [mm]	60	40	36

3.3.4 Mindestabstände

Als Mindestabstände für in Nadelholz, Holzwerkstoffe und Gipsfaserplatten eingedrehte Schraubdübel ejothorm STR H A2, STR H E, STR H und EJOT HFS müssen die Werte nach DIN EN 1995-1-1 in Verbindung mit DIN EN 1995-1-1/NA, wie bei Nägeln mit nicht vorgebohrten Nagellöchern, eingehalten werden, wobei als Schraubendurchmesser der Gewindeaußendurchmesser d nach Anlage 6, 12 bzw. 14 in Rechnung zu stellen ist. Der Abstand der Schrauben vom Rand in Faserrichtung muss mindestens $15 \cdot d$ betragen.

Für die Mindestabstände bei Holzbauteilen nach allgemeinen bauaufsichtlichen Zulassungen bzw. nach Europäischen Technischen Bewertungen gelten die dort enthaltenen Bestimmungen.

3.3.5 Montage

Für das Einschrauben der Schrauben dürfen nur die vom Hersteller empfohlenen Einschraubgeräte verwendet werden.

Die Montageanleitungen gemäß den Anlagen 18 bis 22 sind zu beachten.

Die Schraubdübel dürfen dann in Brettsperrholz eingedreht werden, wenn dessen Fugen nicht breiter als 3,5 mm sind.

Bei Befestigung der Schraubdübel ejotherm STR H A2, STR H E, STR H oder EJOT HFS in Brettern aus Vollholz, Holzwerkstoffplatten oder Gipsfaserplatten sind die Schraubdübel so durchzuschrauben, dass die Bohrspitze mindestens 10 mm außerhalb der Holzwerkstoffplatte übersteht (siehe Anlagen 1 bis 5, 7 bis 11 und 13).

Die als Beplankung von Wandtafeln dienenden Holzwerkstoffplatten oder Gipsfaserplatten nach Abschnitt 3.1.1 müssen so an den Rippen der Wandtafeln angeschlossen werden, dass der Bemessungswert der Ausziehtragfähigkeit dieses Anschlusses mindestens gleich dem Bemessungswert der Ausziehtragfähigkeit der an der Holzwerkstoffplatte oder Gipsfaserplatte befestigten Schraubdübel ejotherm STR H A2, STR H E, STR H oder EJOT HFS ist.

Versenkte Montage der Schraubdübel

Bei der versenkten Montage der Schraubdübel ejotherm STR H A2 und STR H E zur Befestigung von WDVS mit Dämmstoffplatten nach Abschnitt 3.1.2 sind hinsichtlich der Versenkung die Bestimmungen der allgemeinen bauaufsichtlichen Zulassung/Bauartgenehmigung für das WDVS einzuhalten.

Es sind die Setzwerkzeuge Typ S und Typ L gemäß Anlage 15 zu verwenden.

Die Mindestdicke der Dämmstoffplatten $h_{D,min}$ beträgt beim

Montagetool Typ S 80 mm und beim

Montagetool Typ L 100 mm.

Die Einschneidtiefe Δh_D bei der versenkten Montage Δh_D beträgt beim

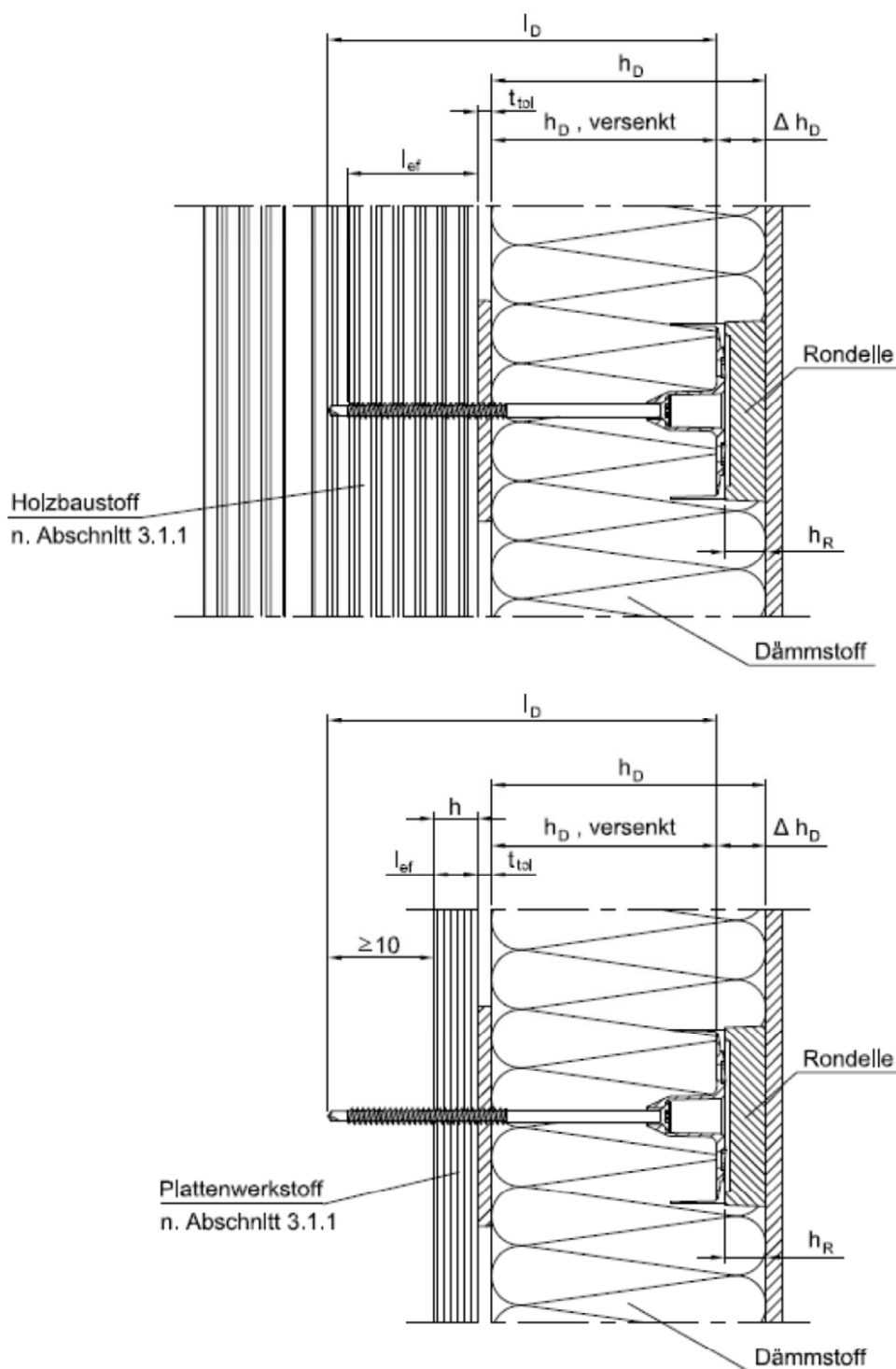
Montagetool Typ S $\Delta h_D = 20$ mm und beim

Montagetool Typ L $\Delta h_D = 40$ mm.

Reiner Schäpel
Referatsleiter

Beglaubigt
Dewitt

Einbausituation ejotherm STR H A2, versenkte Dübelmontage

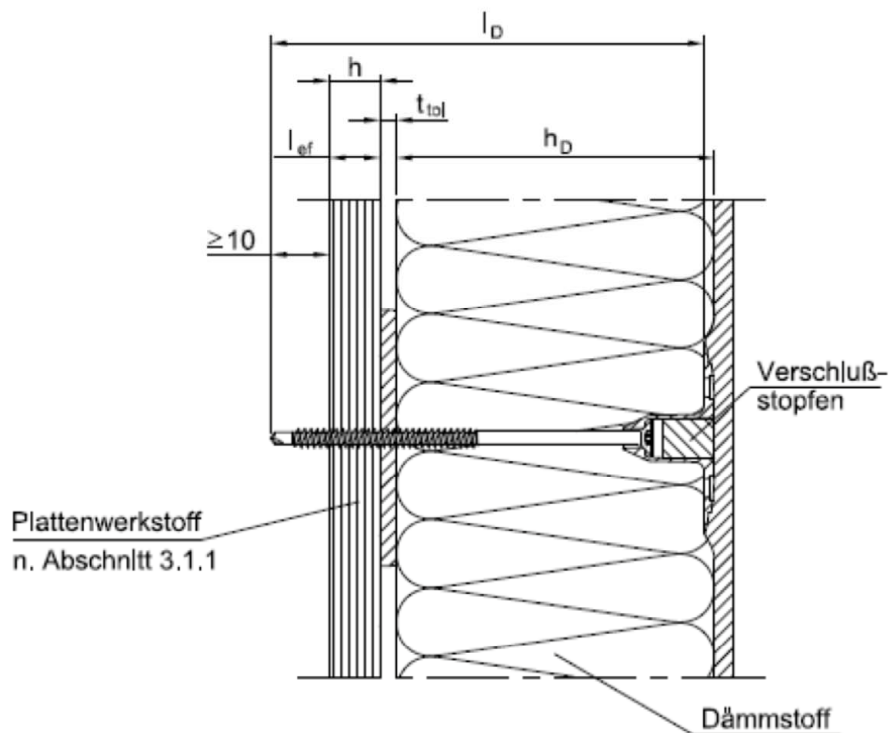
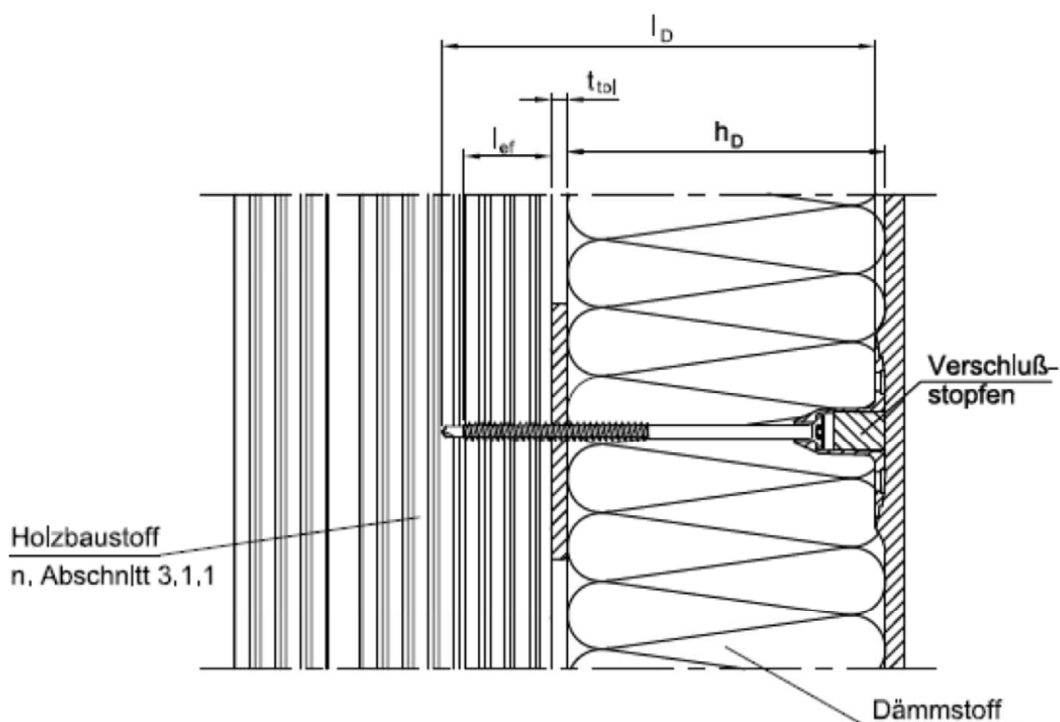


Schraubdübel ejotherm STR H A2, STR H E, STR H und EJOT HFS zur Befestigung von Wärmedämm-Verbundsystemen auf Außenwänden in Holzbauart

Einbausituation des Schraubdübel ejotherm STR H A2
 Versenkte Dübelmontage

Anlage 1

Einbausituation ejotherm STR H A2, oberflächenbündige Dübelmontage

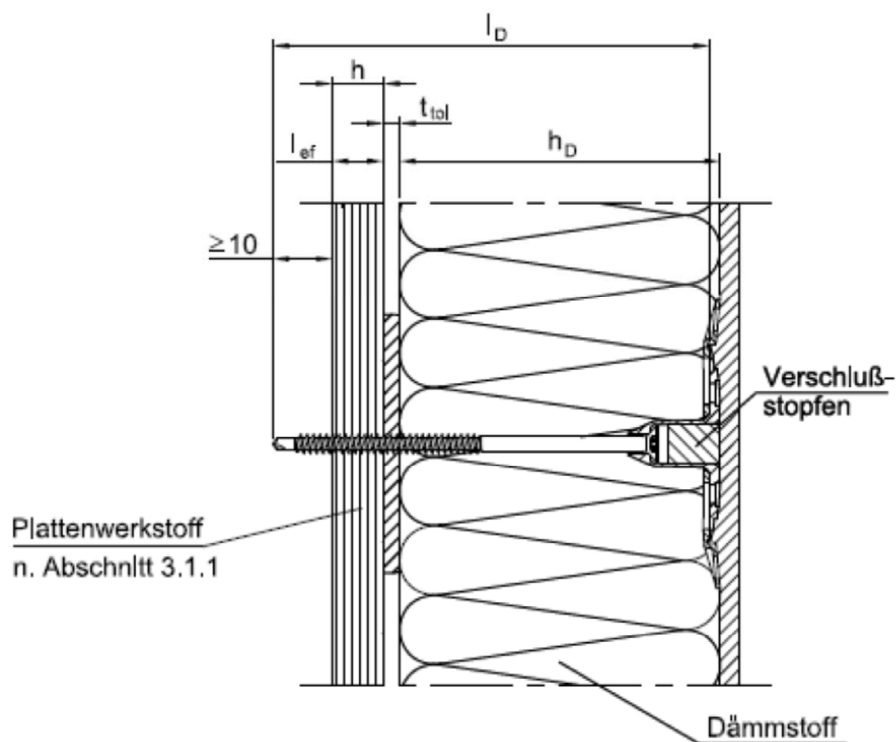
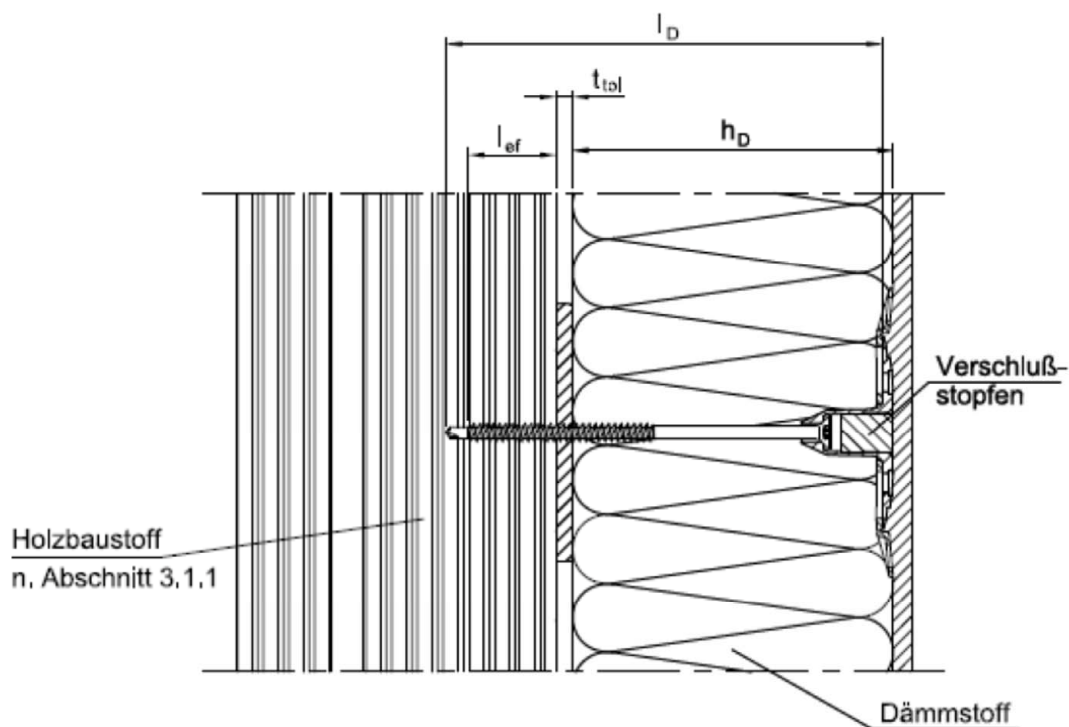


Schraubdübel ejotherm STR H A2, STR H E, STR H und EJOT HFS zur Befestigung von Wärmedämm-Verbundsystemen auf Außenwänden in Holzbauart

Einbausituation des Schraubdübel ejotherm STR H A2
 Oberflächenbündige Dübelmontage

Anlage 2

Einbausituation ejotherm STR H A2 mit Zusatzteller VT 90, oberflächenbündige Dübelmontage

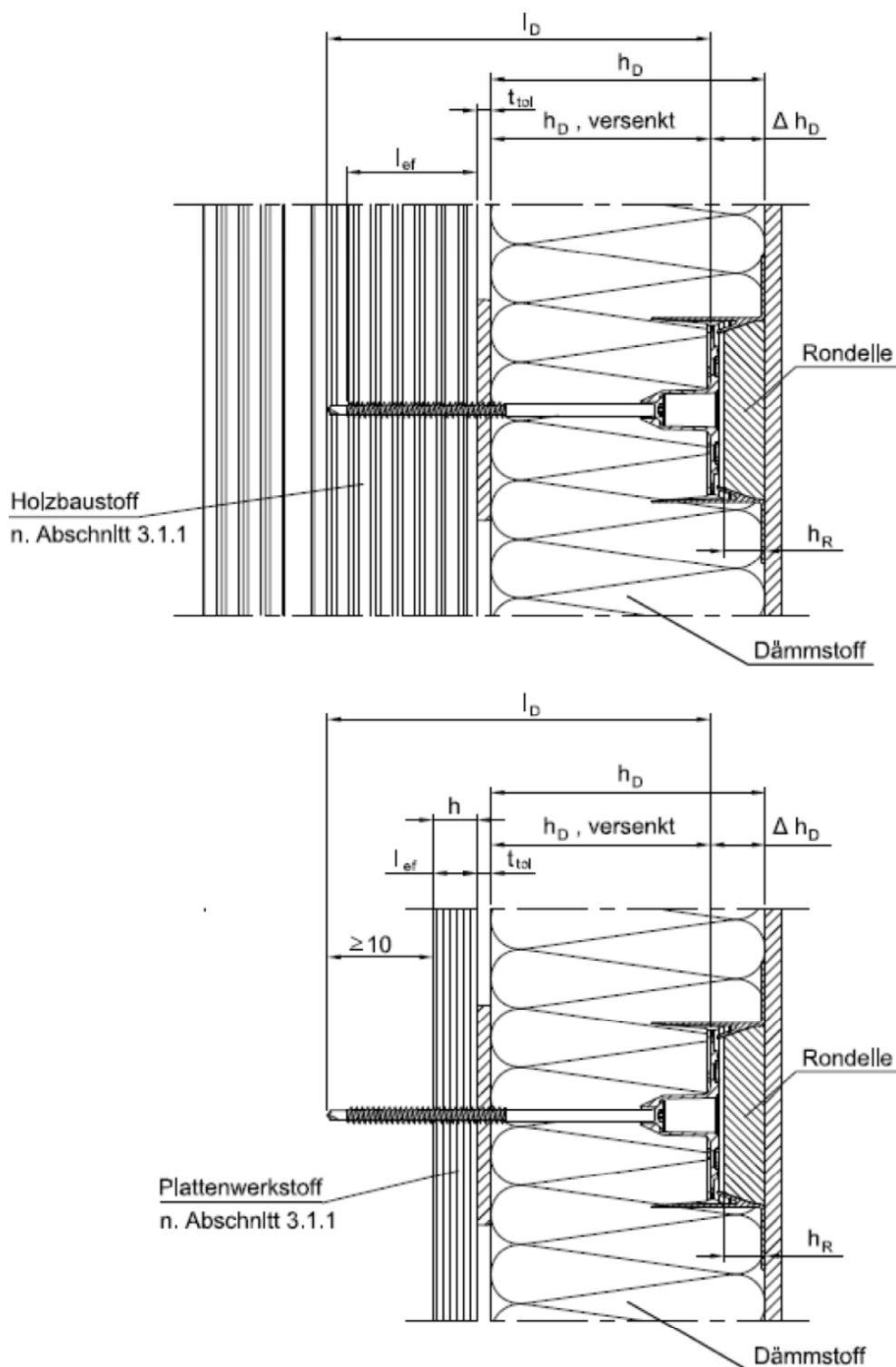


Schraubdübel ejotherm STR H A2, STR H E, STR H und EJOT HFS zur Befestigung von Wärmedämm-Verbundsystemen auf Außenwänden in Holzbauart

Einbausituation des Schraubdübel ejotherm STR H A2 mit Zusatzteller VT 90
 Oberflächenbündige Dübelmontage

Anlage 3

Einbausituation ejotherm STR H A2 mit Zusatzsteller VT 2G, versenkte Dübelmontage

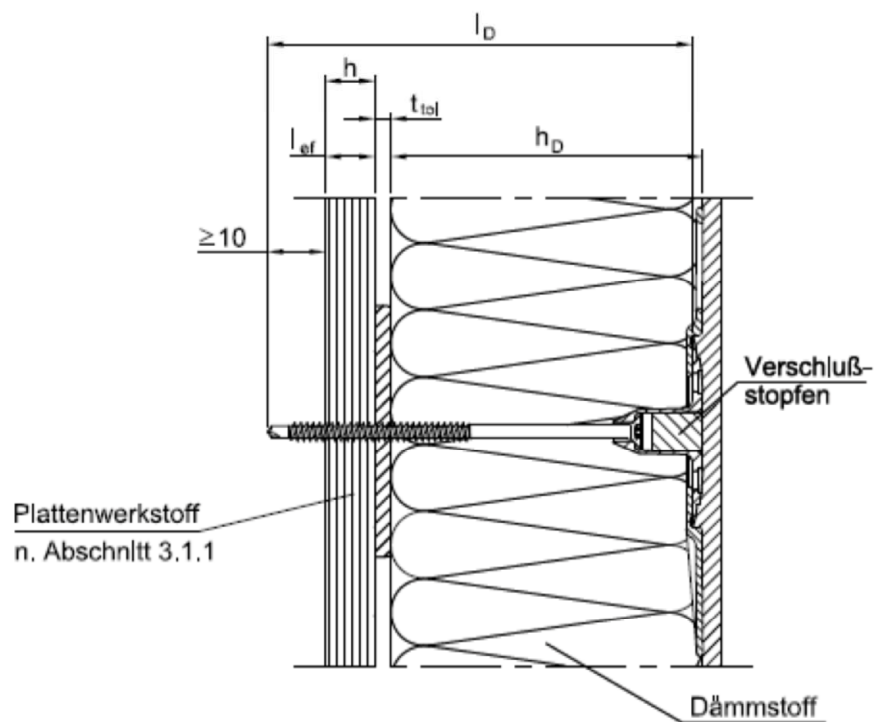
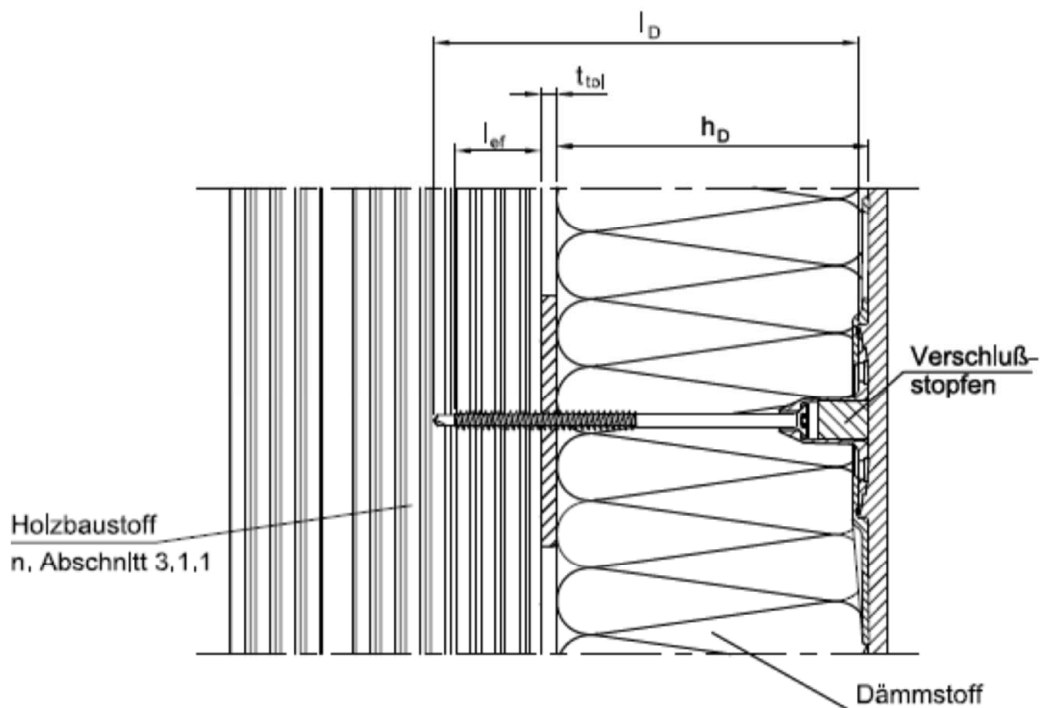


Schraubdübel ejotherm STR H A2, STR H E, STR H und EJOT HFS zur Befestigung von Wärmedämm-Verbundsystemen auf Außenwänden in Holzbauart

Einbausituation des Schraubdübel ejotherm STR H A2 mit Zusatzsteller VT 2G Oberflächenbündige Dübelmontage

Anlage 4

Einbausituation ejotherm STR H A2 mit Zusatzteller SBL plus, oberflächenbündige Dübelmontage



Schraubdübel ejotherm STR H A2, STR H E, STR H und EJOT HFS zur Befestigung von
 Wärmedämm-Verbundsystemen auf Außenwänden in Holzbauart

Einbausituation des Schraubdübel ejotherm STR H A2 mit Zusatzteller SBL plus
 Versenkte Dübelmontage

Anlage 5

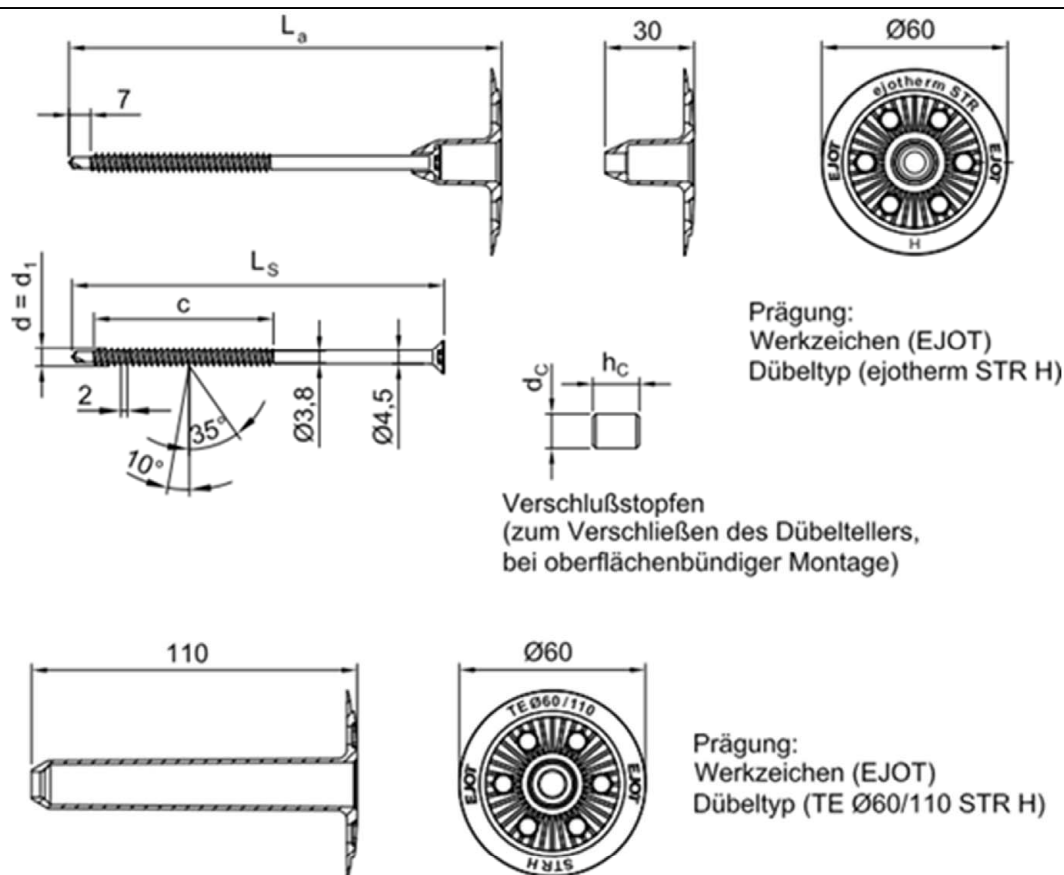


Tabelle 1: Abmessungen

Maße in mm

ejotherm STR H A2		Tellerelement			Spezialschraube				Verschlußstopfen		Rondelle	
Min La	Max La	Farbe	Tellerdurchmesser	Tellerhöhe	d=d ₁	c	min L _s	max L _s	h _c	d _c	h _R	d _R
80	300	natur	60	30	6,0	60 ¹⁾	60	280	16	14	15	65
160	380	natur	60	110	6,0	60 ¹⁾	60	280	16	14	15	65

¹⁾ bei Schraubenlänge 60 mm ist c = 38 mm

Tabelle 2: Werkstoffe

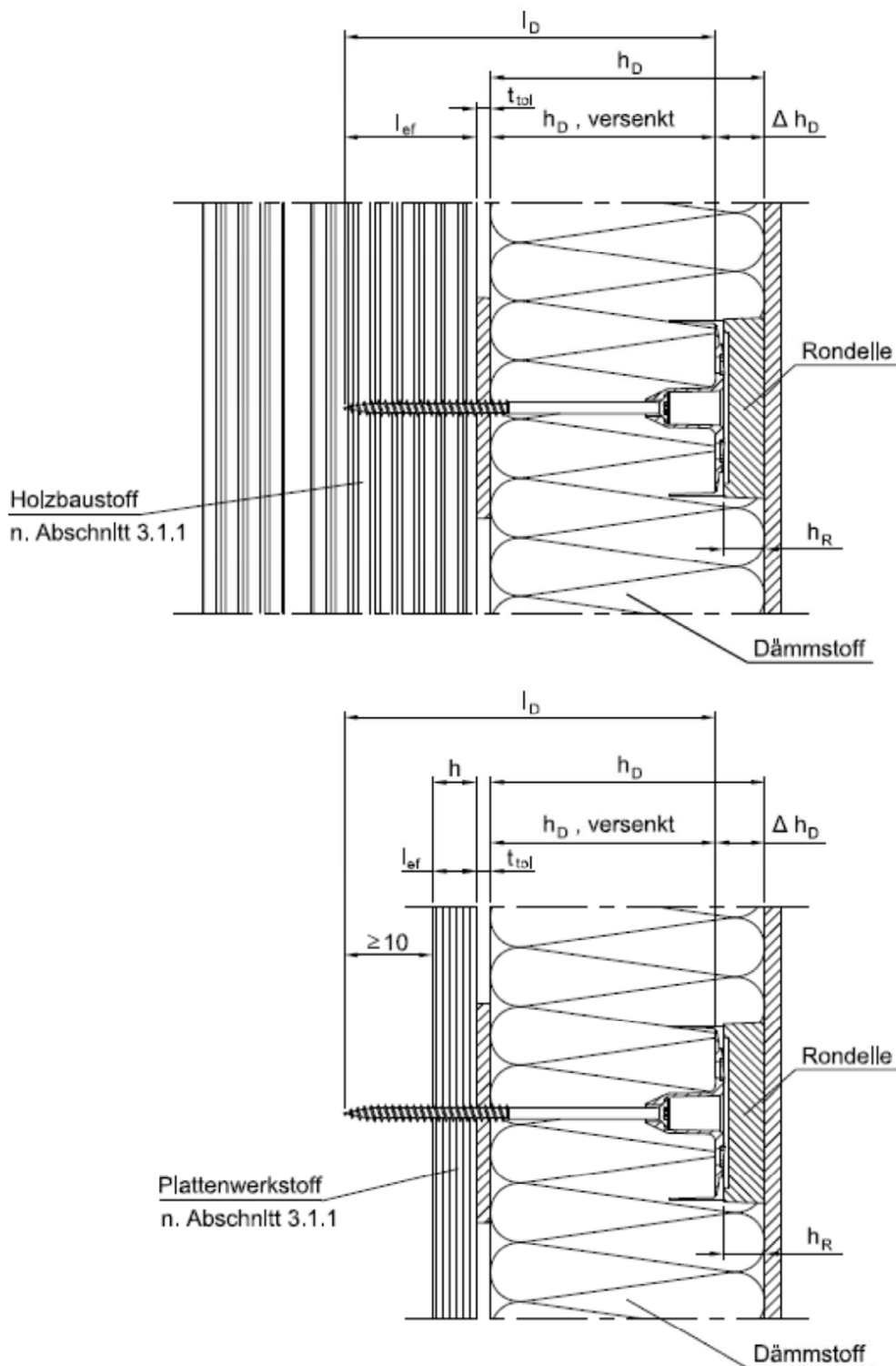
Benennung	Werkstoff
Tellerelement	Polyamid PA 6, MH 14-190 (Grilon BG 50 S), Tarnamid T-27 GF 50, NAT
Verschlußstopfen	Polystyrol PS30

Schraubdübel ejotherm STR H A2, STR H E, STR H und EJOT HFS zur Befestigung von Wärmedämm-Verbundsystemen auf Außenwänden in Holzbauart

Abmessungen und Werkstoffkenngrößen für den Schraubdübel STR H A2

Anlage 6

Einbausituation ejotherm STR H und ejotherm STR H E, versenkte Dübelmontage

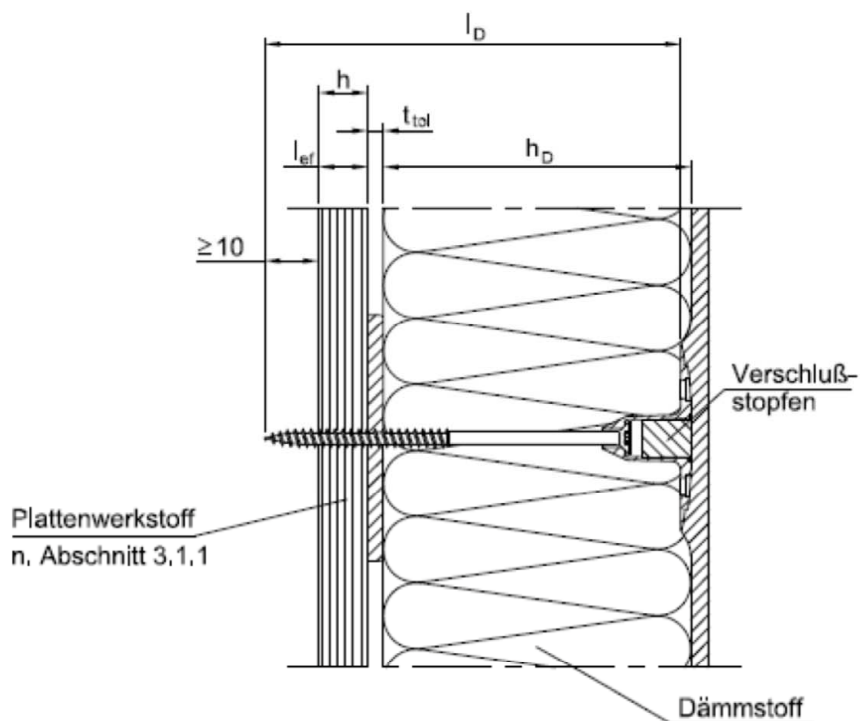
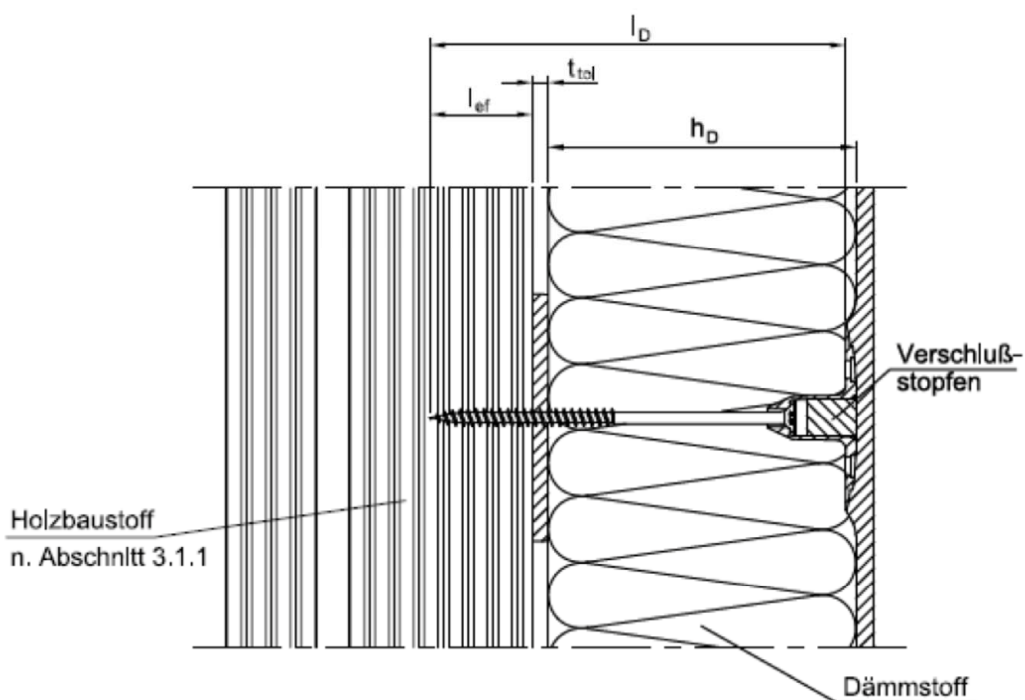


Schraubdübel ejotherm STR H A2, STR H E, STR H und EJOT HFS zur Befestigung von
 Wärmedämm-Verbundsystemen auf Außenwänden in Holzbauart

Einbausituation des Schraubdübel ejotherm STR H / STR H E
 Versenkte Dübelmontage

Anlage 7

Einbausituation ejotherm STR H und ejotherm STR H E, oberflächenbündige Dübelmontage

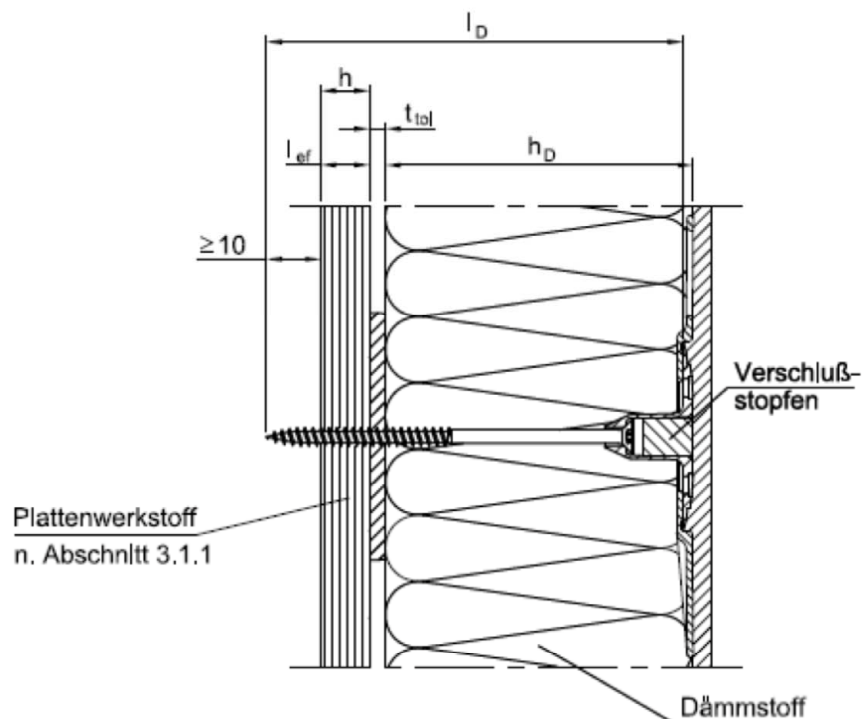
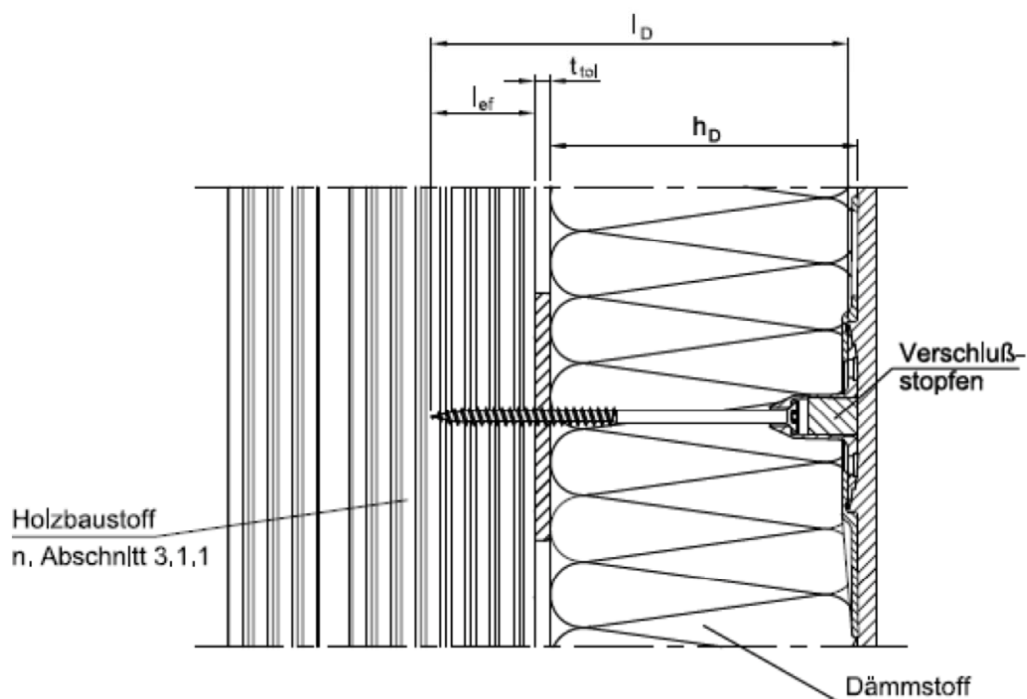


Schraubdübel ejotherm STR H A2, STR H E, STR H und EJOT HFS zur Befestigung von Wärmedämm-Verbundsystemen auf Außenwänden in Holzbauart

Einbausituation des Schraubdübel ejotherm STR H / STR H E
 Oberflächenbündige Dübelmontage

Anlage 8

Einbausituation ejotherm STR H und ejotherm STR H E mit Zusatzteller SBL plus 140, oberflächenbündige Dübelmontage

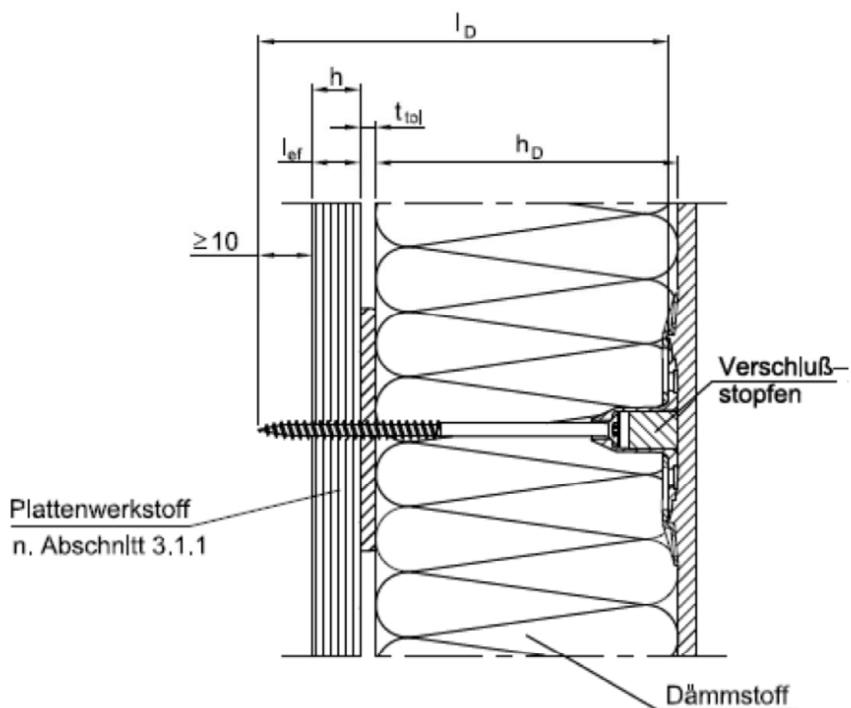
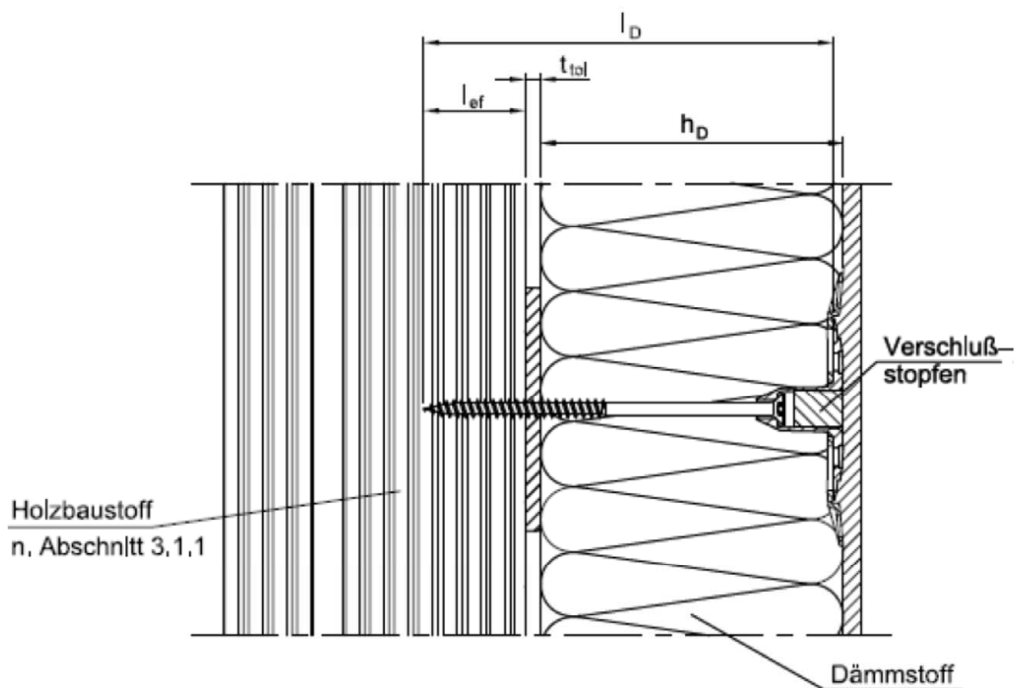


Schraubdübel ejotherm STR H A2, STR H E, STR H und EJOT HFS zur Befestigung von Wärmedämm-Verbundsystemen auf Außenwänden in Holzbauart

Einbausituation ejotherm STR H und ejotherm STR H E mit Zusatzteller SBL plus 140 Oberflächenbündige Dübelmontage

Anlage 9

Einbausituation ejotherm STR H und ejotherm STR H E mit Zusatzsteller VT 90,
 oberflächenbündige Dübelmontage

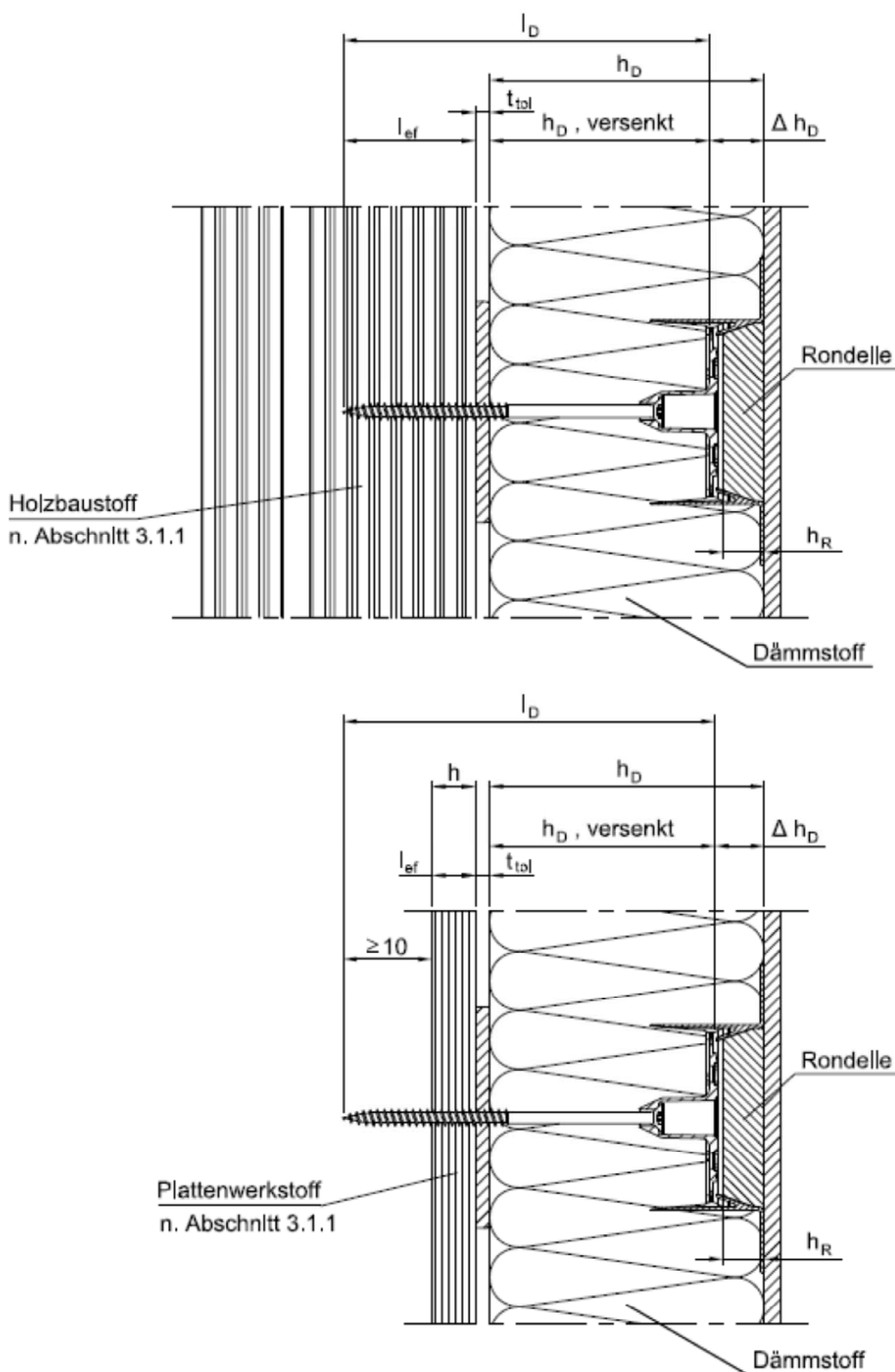


Schraubdübel ejotherm STR H A2, STR H E, STR H und EJOT HFS zur Befestigung von
 Wärmedämm-Verbundsystemen auf Außenwänden in Holzbauart

Einbausituation ejotherm STR H und ejotherm STR H E mit Zusatzsteller VT 90
 Oberflächenbündige Dübelmontage

Anlage 10

Einbausituation ejotherm STR H und ejotherm STR H E mit Zusatzsteller VT 2G,
 versenkte Dübelmontage



Schraubdübel ejotherm STR H A2, STR H E, STR H und EJOT HFS zur Befestigung von
 Wärmedämm-Verbundsystemen auf Außenwänden in Holzbauart

Einbausituation ejotherm STR H und ejotherm STR H E mit Zusatzsteller VT 2G
 Versenkte Dübelmontage

Anlage 11

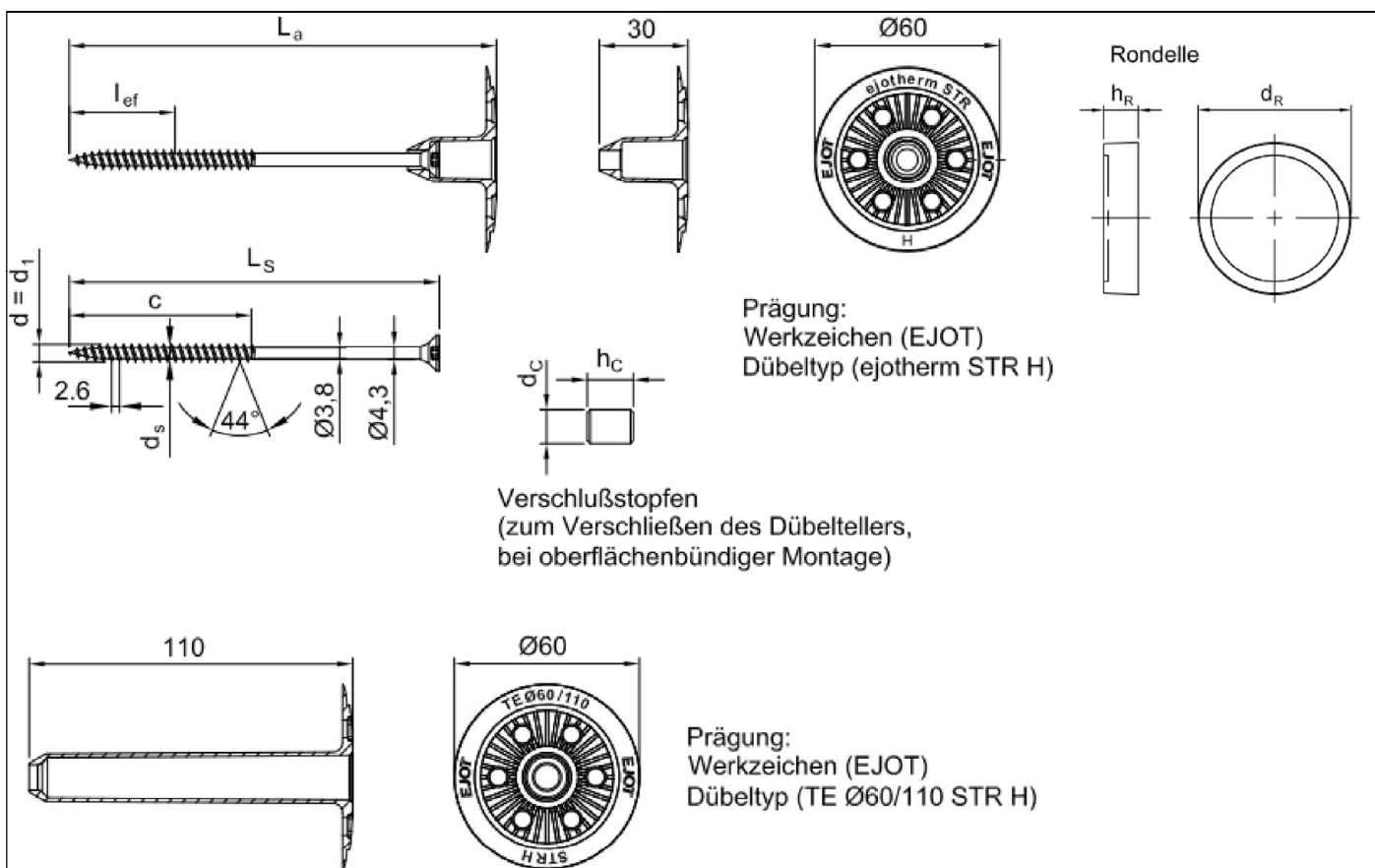


Tabelle 3: Abmessungen

Maße in mm

ejotherm STR H / STR H E		Teller-element			Spezialschraube				Verschluss- stopfen		Rondelle	
Min L_a	Max L_a	Farbe	Tellerdurch- messer	Tellerhöhe	$d=d_1$	c	min L_s	max L_s	h_c	d_c	h_R	d_R
80	300	natur	60	30	6,0	60 ¹⁾	60	280	16	14	15	65
160	380	natur	60	110	6,0	60 ¹⁾	60	280	16	14	15	65

¹⁾ bei Schraubenlänge 60 mm ist $c = 50$ mm

Tabelle 4: Werkstoffe

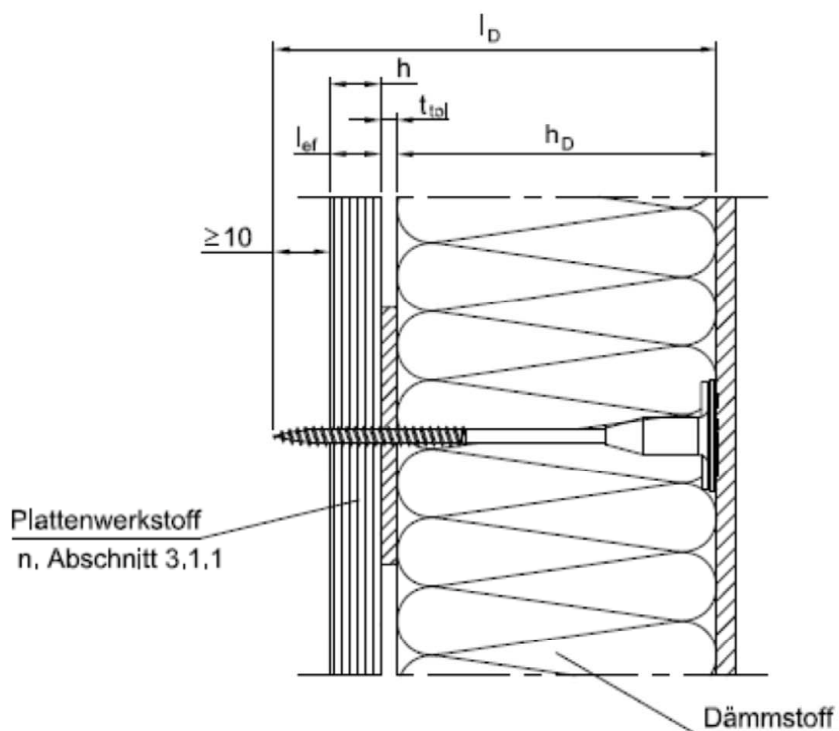
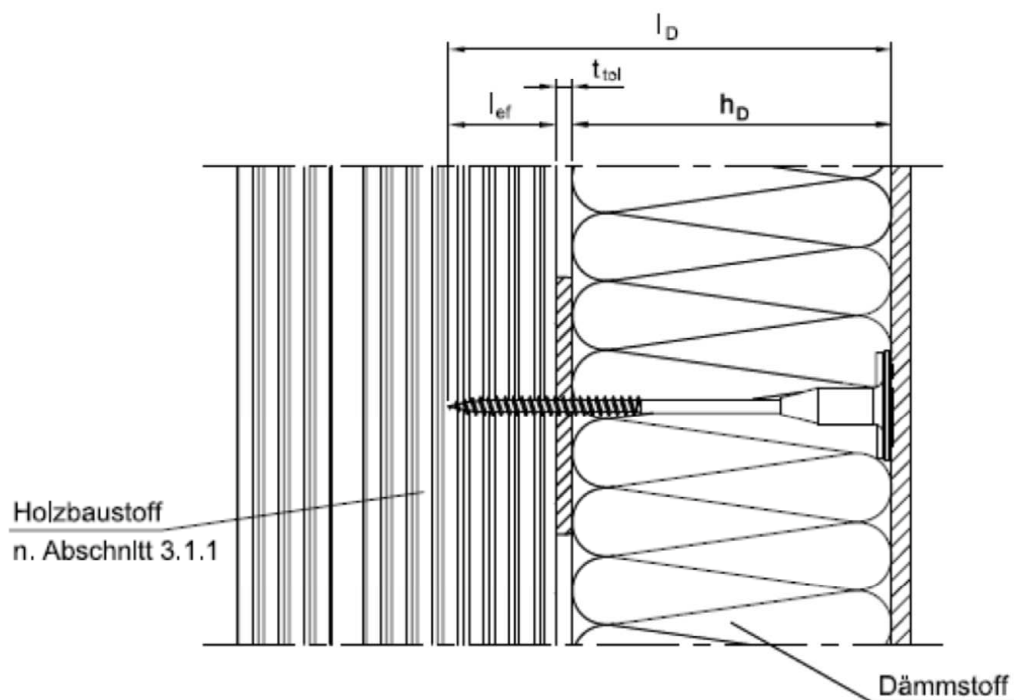
Benennung	Benennung
Teller-element	Polyamid PA 6, MH 14-190 (Grilon BG 50 S), Tarnamid T-27 GF 50, NAT
Verschlussstopfen	Polystyrol PS30

Schraubdübel ejotherm STR H A2, STR H E, STR H und EJOT HFS zur Befestigung von Wärmedämm-Verbundsystemen auf Außenwänden in Holzbauart

Abmessungen und Werkstoffkenngrößen für die Schraubdübel STR H E und STR H

Anlage 12

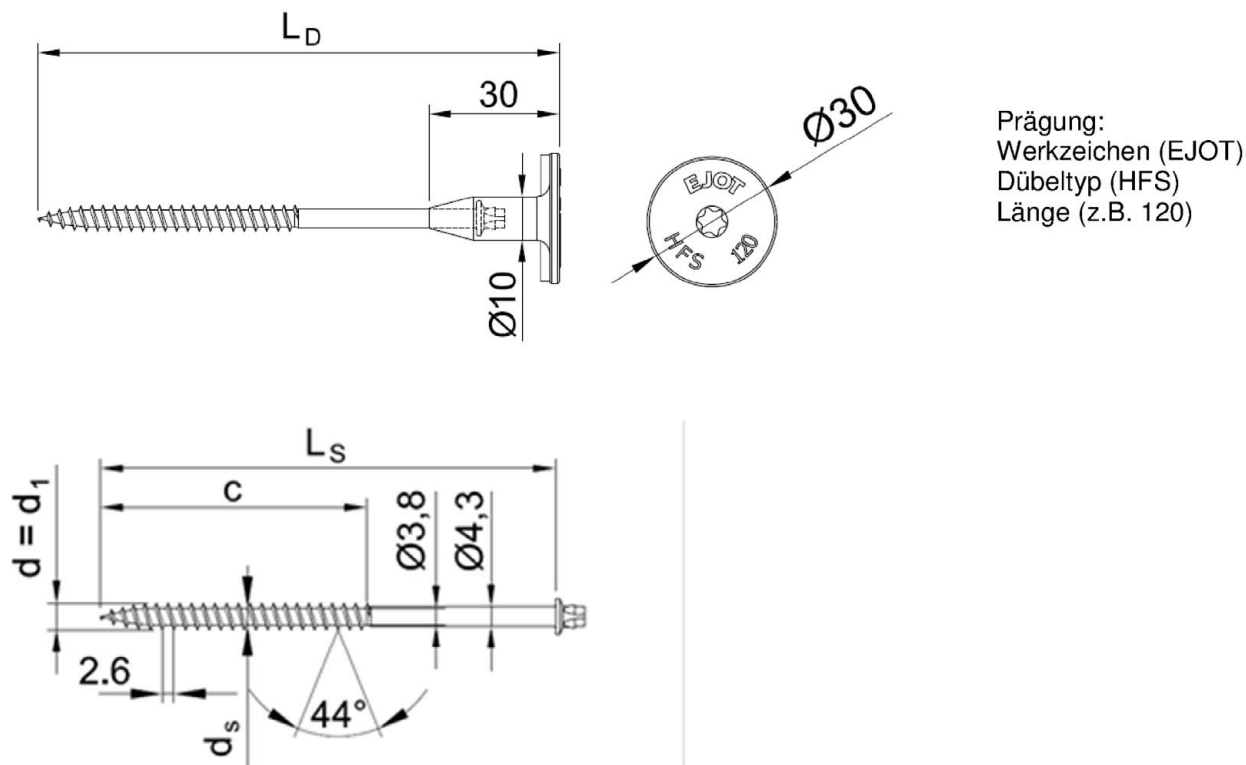
Einbausituation EJOT HFS, oberflächenbündige Dübelmontage



Schraubdübel ejothem STR H A2, STR H E, STR H und EJOT HFS zur Befestigung von Wärmedämm-Verbundsystemen auf Außenwänden in Holzbauart

Einbausituation der Dübelschraube EJOT HFS
 Oberflächenbündige Dübelmontage

Anlage 13



1) bei Schraubenlänge L_d 80 mm ist $c = 42$ mm

Tabelle 3: Abmessungen

Maße in mm

EJOT HFS		Teller-element		Spezialschraube			
Min L_d	Max L_d	Farbe	Tellerdurchmesser	$d=d_1$	c	min L_s	max L_s
80	240	natur	30	6,0	60 ¹⁾	61	221

1) bei Schraubenlänge L_d 80 mm ist $c = 42$ mm

Tabelle 4: Werkstoffe

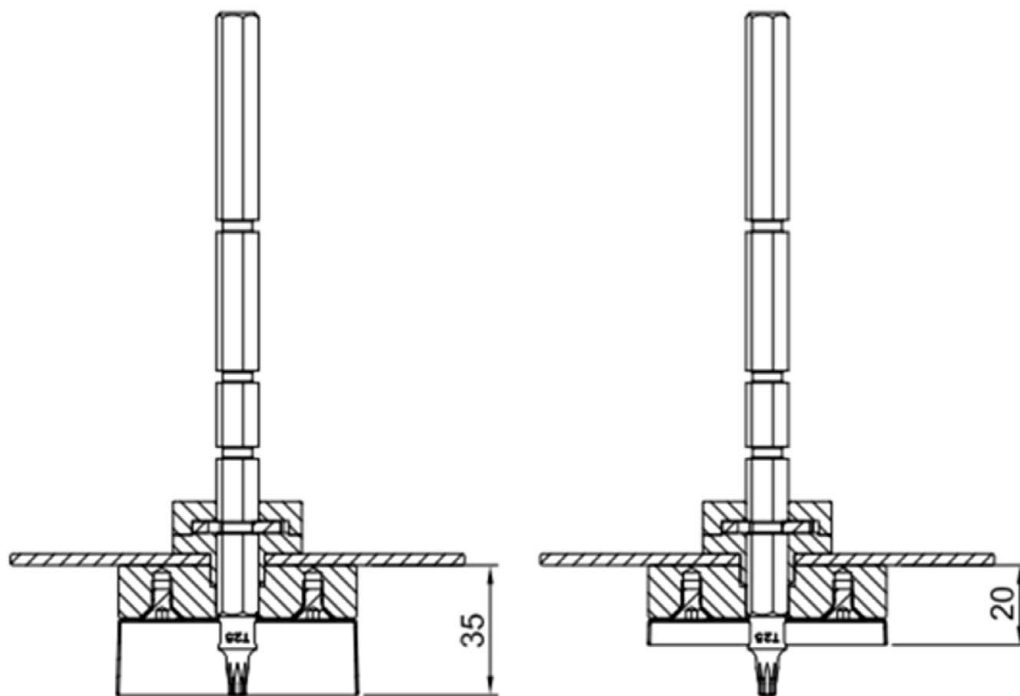
Benennung	Benennung
Teller-element	Polyamid PA 6, MH 14-190 (Grilon BG 50 S)

Schraubdübel ejotherm STR H A2, STR H E, STR H und EJOT HFS zur Befestigung von Wärmedämm-Verbundsystemen auf Außenwänden in Holzbauart

Abmessungen und Werkstoffkenngrößen für die Dübelschraube EJOT HFS

Anlage 14

Montagetool zur versenkten Dübelmontage für ejothem STR H / STR H A2 / STR H E
für die in der Zulassung aufgeführten Dämmstoffen nach Abschnitt 3.1.2



Montagetool L

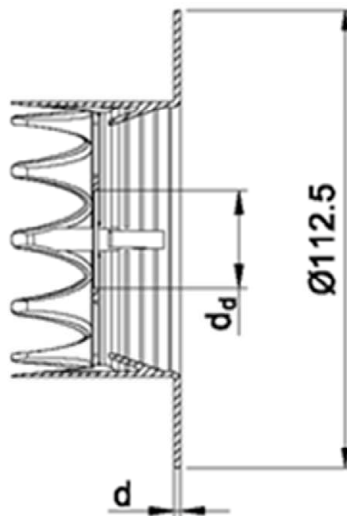
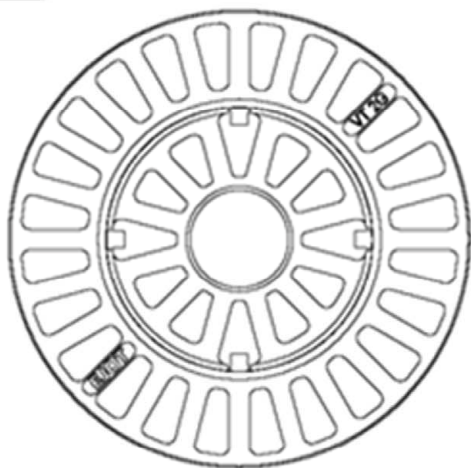
Montagetool S

Schraubdübel ejothem STR H A2, STR H E, STR H und EJOT HFS zur Befestigung von
Wärmedämm-Verbundsystemen auf Außenwänden in Holzbauart

Montagetool für STR H / STR H A2 / STR H E

Anlage 15

VT 2G



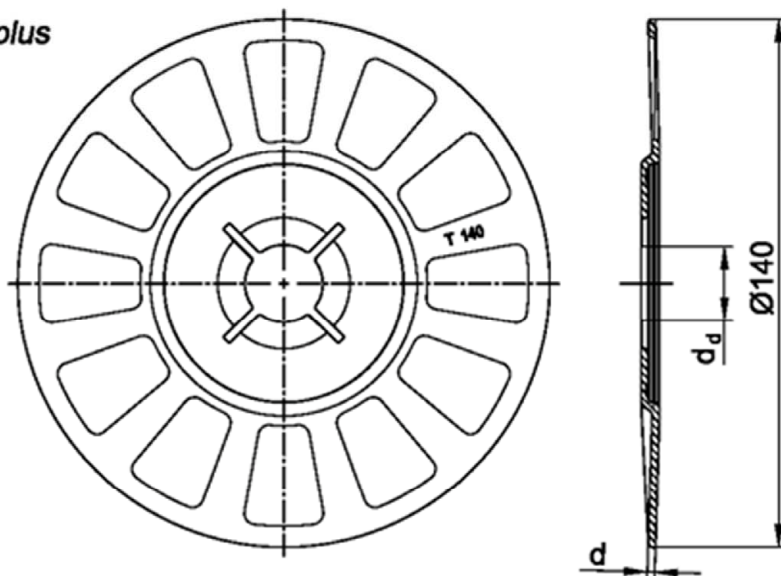
VT 2G	
Farbe	Natur, gelb, anthrazith
d_d [mm]	29,0
d [mm]	1,5
Material	Polyamid, PA GF 50

Schraubdübel ejotherm STR H A2, STR H E, STR H und EJOT HFS zur Befestigung von Wärmedämm-Verbundsystemen auf Außenwänden in Holzbauart

Zusatzteller VT 2G

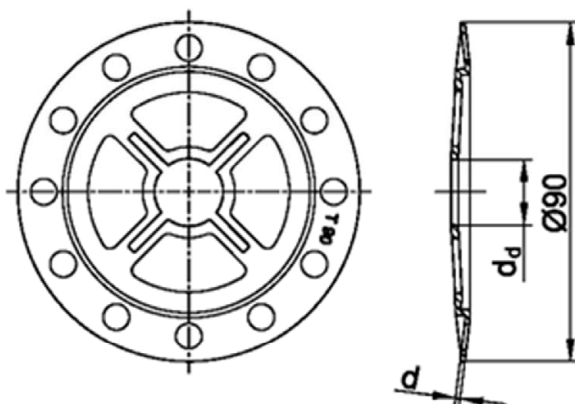
Anlage 16

SBL 140 plus



SBL 140 plus	
Farbe	natur
d_d [mm]	20,0
d [mm]	2,0
Material	Polyamid, PA 6 GF 50

VT 90



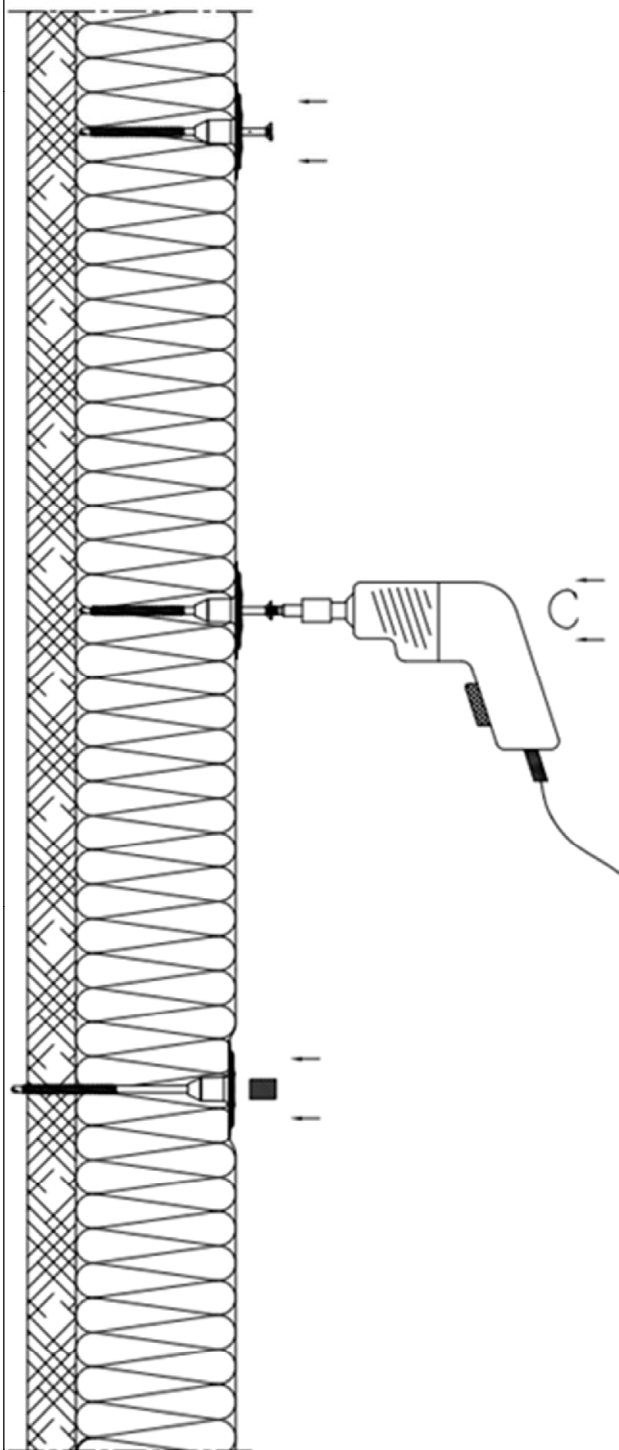
VT 90	
Farbe	natur
d_d [mm]	20,0
d [mm]	2,0
Material	Polyamid, PA 6

Schraubdübel ejothem STR H A2, STR H E, STR H und EJOT HFS zur Befestigung von Wärmedämm-Verbundsystemen auf Außenwänden in Holzbauart

Zusatzteile VT 90 und SBL plus

Anlage 17

Montageanleitung: ejothem STR H A2 / oberflächenbündige Dübelmontage



Dübel in den Dämmstoff
einschieben, bis der Dübelteller
bündig auf der
Dämmplattenoberfläche aufliegt.

Dübelschraube in den Dübel
montieren, bis die
Dübelschraube im Dübelteller
aufliegt.

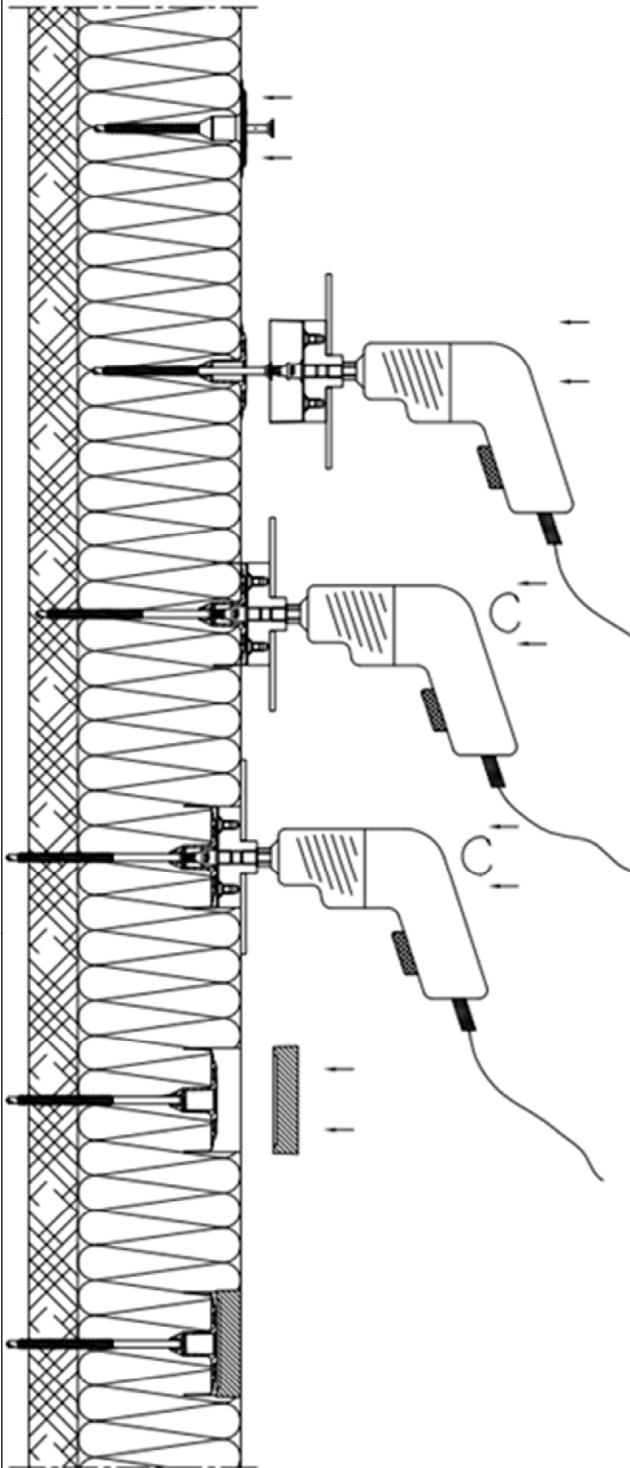
EPS Stopfen bündig zur
Dübeltelleroberfläche montieren.

Schraubdübel ejothem STR H A2, STR H E, STR H und EJOT HFS zur Befestigung von
Wärmedämm-Verbundsystemen auf Außenwänden in Holzbauart

Montageanleitung ejothem STR H A2, oberflächenbündige Dübelmontage

Anlage 18

Montageanleitung: ejothem STR H A2 / versenkte Dübelmontage



Dübel in den Dämmstoff
einschieben, bis der Dübelteller
bündig auf der
Dämmplattenoberfläche aufliegt.

STR H Montagewerkzeug auf die
Dübelsschraube aufstecken.

Dübelsschraube in den Dübel
montieren,

bis die Anschlagsscheibe des STR
H-Tools auf der
Dämmplattenoberfläche aufliegt.

Rondelle bündig zur
Dämmplattenoberfläche montieren.

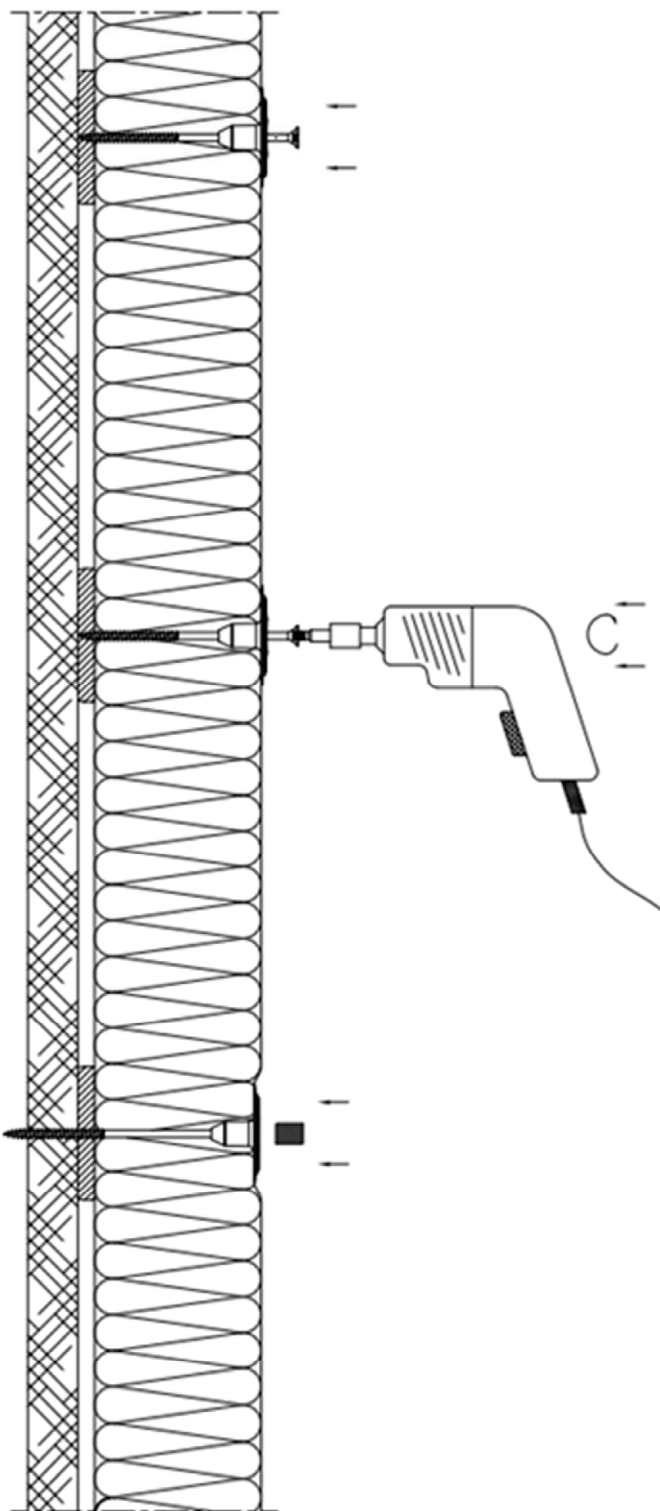
Einbauzustand ejothem STR H A2
versenkt.

Schraubdübel ejothem STR H A2, STR H E, STR H und EJOT HFS zur Befestigung von
Wärmedämm-Verbundsystemen auf Außenwänden in Holzbauart

Montageanleitung ejothem STR H A2, versenkte Dübelmontage

Anlage 19

Montageanleitung: ejothem STR H und STR H E / oberflächenbündige Dübelmontage



Dübel in den Dämmstoff
einschieben, bis der Dübelteller
bündig auf der
Dämmplattenoberfläche aufliegt.

Dübelschraube in den Dübel
montieren, bis die
Dübelschraube im Dübelteller
aufliegt.

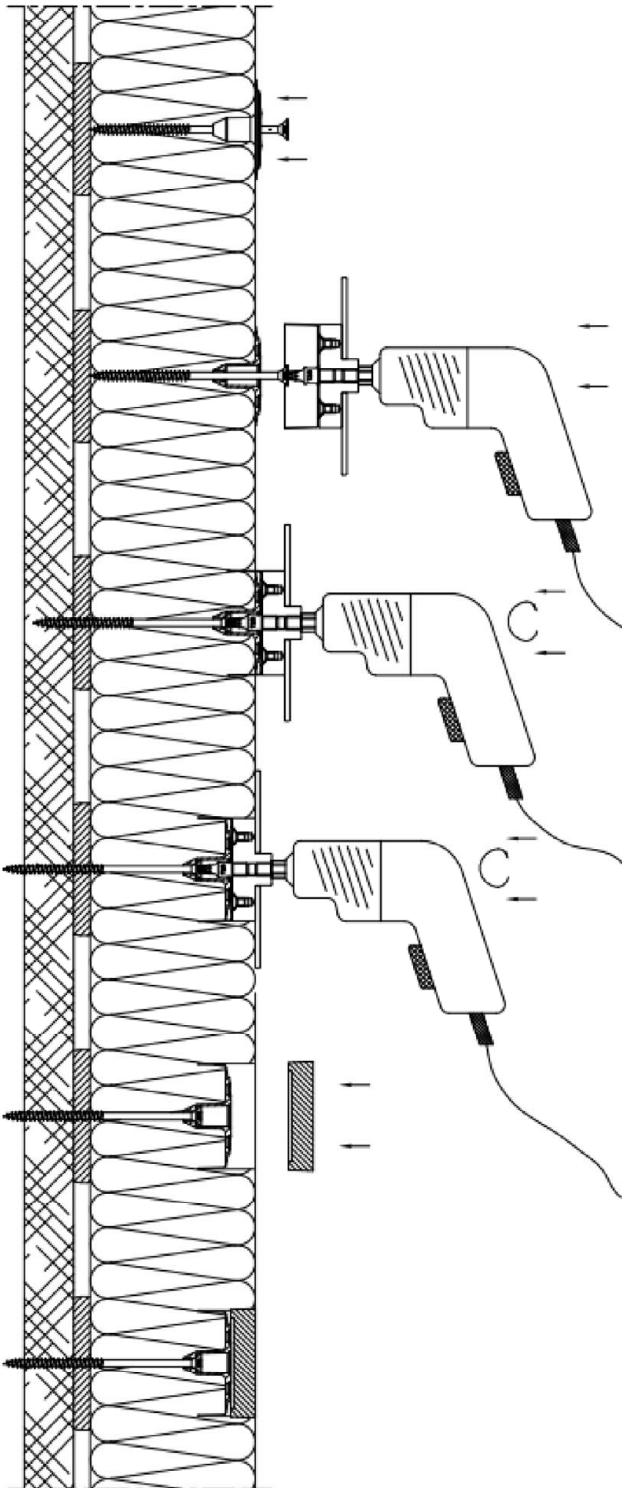
EPS Stopfen bündig zur
Dübeltelleroberfläche montieren.

Schraubdübel ejothem STR H A2, STR H E, STR H und EJOT HFS zur Befestigung von
Wärmedämm-Verbundsystemen auf Außenwänden in Holzbauart

Montageanleitung ejothem STR H und ejothem STR H E, oberflächenbündige
Dübelmontage

Anlage 20

Montageanleitung: ejotherm STR H und ejotherm STR H E / versenkte Dübelmontage



Dübel in den Dämmstoff einschieben, bis der Dübelteller bündig auf der Dämmplattenoberfläche aufliegt.

STR H Montagetool auf die Dübelschraube aufstecken.

Dübelschraube in den Dübel montieren,

bis die Anschlagsscheibe des STR H-Tools auf der Dämmplattenoberfläche aufliegt.

Rondelle bündig zur Dämmplattenoberfläche montieren.

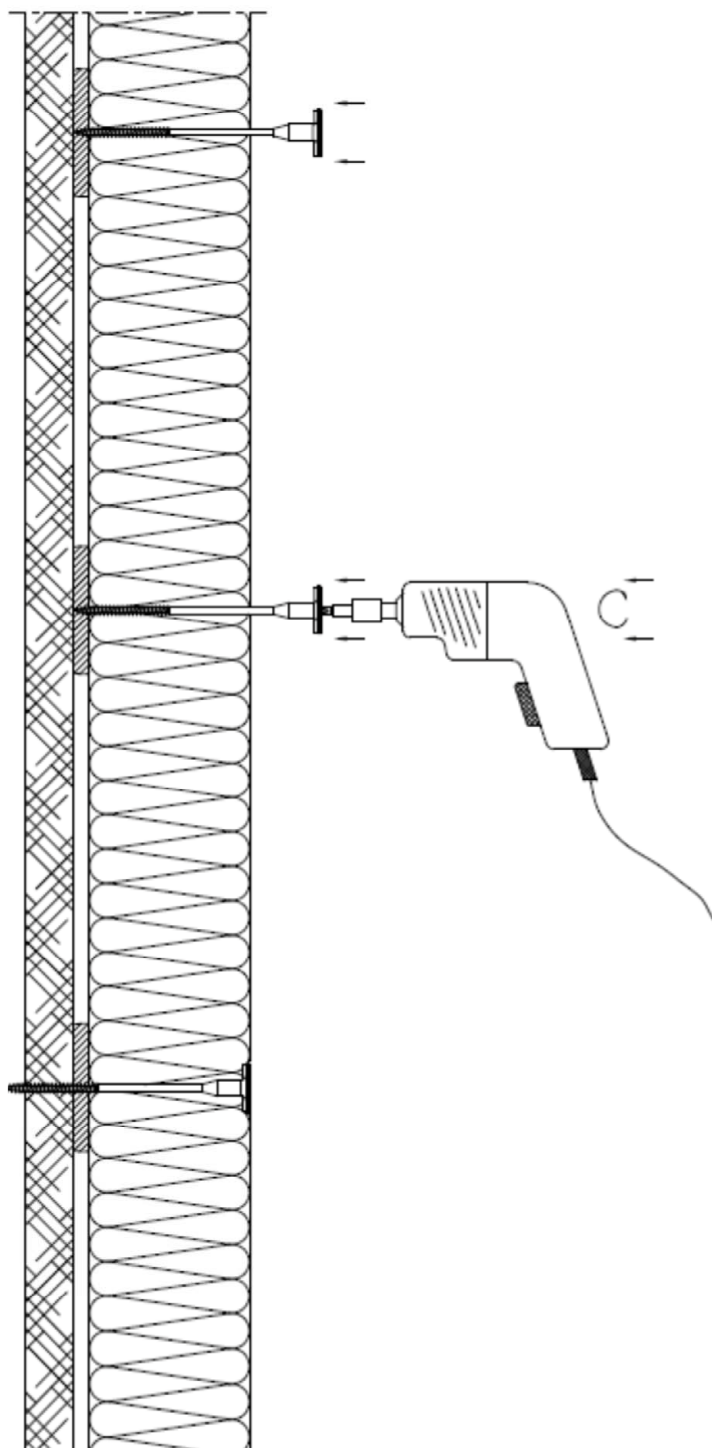
Einbauzustand ejotherm STR H / STR H E versenkt.

Schraubdübel ejotherm STR H A2, STR H E, STR H und EJOT HFS zur Befestigung von Wärmedämm-Verbundsystemen auf Außenwänden in Holzbauart

Montageanleitung ejotherm STR H und ejotherm STR H E, versenkte Dübelmontage

Anlage 21

Montageanleitung: EJOT HFS / oberflächenbündige Dübelmontage



Dübelschraube in den
Dämmstoff einschieben, bis
die Dübelschraube auf der
Unterkonstruktion aufliegt.

Dübelschraube in den
Untergrund montieren,

bis die Dübelschraube
bündig zur
Dämmplattenoberflächen
anliegt.

Schraubdübel ejotherm STR H A2, STR H E, STR H und EJOT HFS zur Befestigung von
Wärmedämm-Verbundsystemen auf Außenwänden in Holzbauart

Montageanleitung EJOT HFS, oberflächenbündige Dübelmontage

Anlage 22