



HASIT POR® Schaummörtel

Der perfekte Unterbodenausgleich





HASIT POR® SCHAUMMÖRTEL

SICHER, WOHN GESUND UND RATIONELL - FÜR DEN PERFEKTEN UNTERBODENAUSGLEICH

Mit dem HASIT POR® Schaummörtel wurde ein mineralischer, nicht brennbarer Leichtausgleichsmörtel entwickelt, der perfekt ausgleicht und zuverlässig schützt.

VORTEILE FÜR GRÖSSTMÖGLICHE PLANUNGSFREIHEIT

Die moderne Gebäudetechnik macht es möglich, dass Wärme, Energie und eine angenehme Raumluft zu jeder Zeit, an jedem Ort verfügbar sind. Die Heizanlage wird digital gesteuert, das Lüftungssystem sorgt für ein behagliches Wohnklima, und der Rohboden wird heute gezielt als Installationsebene für Küchenanschlüsse genutzt. Diese Möglichkeiten fordern eine flexible und nachhaltige Bodenplanung.

VORAUSSETZUNGEN FÜR SCHADENFREIE BÖDEN

Um diese Vorteile ohne Einschränkungen und schadenfrei nutzen zu können, gelten besondere Anforderungen an bruchsichere Böden und Installationsebenen. Darunter fallen: Die richtige Verarbeitung der einzelnen Unterbodenschichten, ein nachhaltiger Schutz sowie ein fach- und normgerechter Ausgleich der Installationsebene nach DIN 18560-2 - in gebundener Form - und nicht zuletzt die Beachtung der Wohngesundheits.

VIELE KRITERIEN – EINE LÖSUNG: HASIT POR

Zum einen sorgt der HASIT POR® Schaummörtel mit seiner variablen Trockenroh-dichte für ein ausgewogenes Verhältnis zwischen Schall- und Wärmeschutz sowie Druckfestigkeit und Statik. Zum anderen lässt sich das leichte, fließfähige Wasser-Eiweiß-Zement-Gemisch dank eines speziellen Schaumgenerators einfach, schnell und mit hoher Ergiebigkeit einbringen. Im Zusammenspiel mit der ausgeklügelten Maschinenteknik kann der POR® in kurzer Zeit bei geringem Energie-, Personal- und Transportaufwand in das Gebäude gepumpt werden – auch in größeren Mengen. Das Qualitätsmerkmal „wohngesunder Baustoff“ wurde zudem vom Institut für Baubiologie Rosenheim (IBR) bestätigt. Mehr noch: Der HASIT POR® Schaummörtel wird sogar vom IBR empfohlen.

HASIT POR® SCHAUMMÖRTEL

„GEPRÜFT UND EMPFOHLEN“ DURCH DAS INSTITUT FÜR BAUBIOLOGIE ROSENHEIM (IBR)



Den größten Teil des Tages halten wir uns in geschlossenen Räumen auf. Davon verbringen wir die meiste Zeit in den eigenen vier Wänden. Entsprechend groß ist der Einfluss möglicher Schadstoffe auf unsere Gesundheit. Die Qualität der verarbeiteten Produkte spielt demnach eine immer größere Rolle.

HASIT hat einen einzigartigen Schaummörtel entwickelt, der diese Anforderungen erfüllt und einen perfekten Unterboden für Estrichbelag sicherstellt. Davon profitieren nicht nur Bauherren, sondern auch alle Holzhausbauer. Das Gütesiegel „Geprüft und empfohlen“ vom Institut für Baubiologie Rosenheim (IBR) bestätigt dies auch offiziell.

Das IBR hat sich zur Aufgabe gemacht, humanökologische Wertvorstellungen in die Wohnumwelt einzubeziehen und ein umweltverträgliches Handeln bei Planern, Architekten und Bauausführenden zu entwickeln und zu fördern.

Vergeben wird das IBR-Prüfsiegel „Geprüft und empfohlen“ an wohngesunde Produkte, die nachweislich gesundheitlich unbedenklich sind. Planer wie Bauherren erhalten so mehr Sicherheit bei der Produktauswahl.

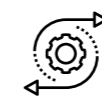
Mehr Informationen zum IBR-Siegel unter www.baubiologie-ibr.de

VORTEILE / VERKAUFSARGUMENTE



» TECHNISCH

- Wärmedämmend
- Nicht brennbar A1
- Guter Schallschutz
- Formstabil (keine Nacharbeit durch Setzungen)
- Synthetisches Schaummittel ohne Geruchsbelastung



» VERARBEITUNG

- Einfacher Ausgleich von Unebenheiten, Rohren und Gefällen
- Universell einsetzbar
- Körperschonendes Arbeiten
- Sehr hohe Einbauleistung bis zu 25 m³/h
- Platzsparende Verarbeitung mit Silo
- Exakte Bedarfsmengenabrechnung
- Nach ca. 24 h begehbar
- Kurze Austrocknungszeiten (Faustregel 1 Woche bei 10 cm)
- Keine Verdichtung notwendig und selbstnivellierend
- Keine Lagerkosten



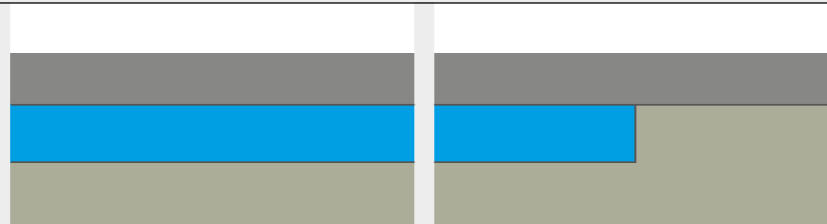
» UMWELT

- Mineralisch
- Keine fossilen Bestandteile
- Baubiologisch geprüft und zugelassen
 - Radon Belastung geprüft und unbedenklich
 - Biozid-, HOV- und Phthalatfrei
 - VOC frei
 - Keine Belastung für die Umwelt
- Geringes Transportvolumen
- Kein Verschnitt
- Bei Rückbau: Entsorgung als klassischer Bauschutt

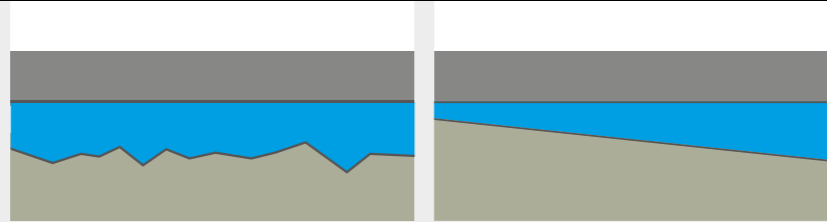
DIE EINSATZMÖGLICHKEITEN

Planung und Ausführung – um einen fachgerechten Fußbodenaufbau sicherzustellen, ist häufig ein Unterbodenausgleich erforderlich. Dies betrifft insbesondere folgende Anwendungsbereiche:

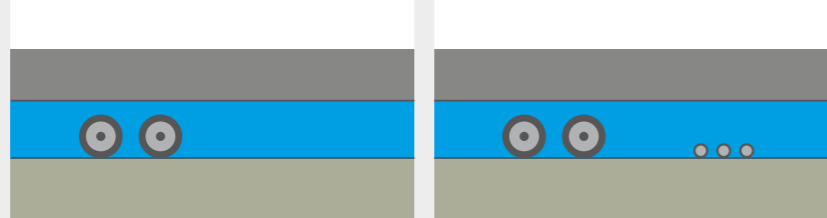
HÖHENAUSGLEICH



AUSGLEICH VON UNEBENHEITEN UND UNTERGRÜNDE MIT GEFÄLLE



AUSGLEICH UND EINBETTUNG VON INSTALLATIONEN AUF ROHDECKEN/-BÖDEN



■ Fließestrich ■ Schaummörtel ■ Rohboden

DAMIT VERBUNDENE VORTEILE

- Schnelle und einfache Verarbeitung
- Verschiedene Ebenen und Höhenlagen können leicht angepasst werden
- Höhere Heizleistung und verbesserte Regulierbarkeit von Fußbodenheizungen
- Die Wärmeenergie wird direkt an die Oberfläche abgegeben
- Reduzierte Gesamtlast – ideal für Decken im Altbau mit geringer Tragfähigkeit
- Gleichmäßige Trocknungszeiten
- Formstabil (keine Nacharbeit durch Setzungen)
- Schutz vor Rissbildung und möglicher Beschädigung der Installation

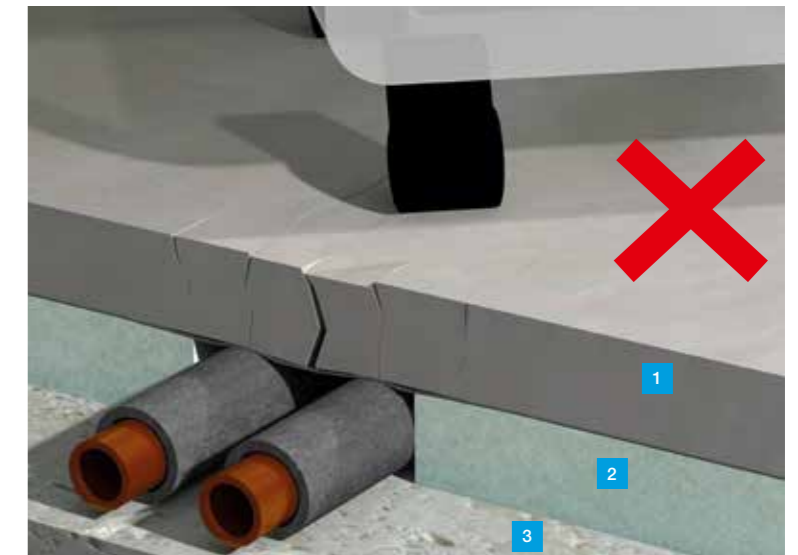
EMPFOHLENE ROHDICHTEN

- Unterbodenausgleich 200 - 400 kg/m³
- Holzbau Schallschutz > 1000 kg/m³



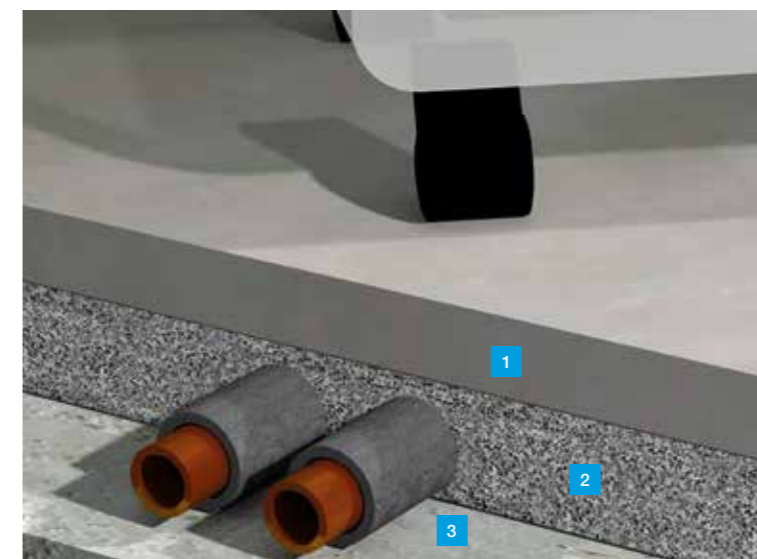
PERFEKT VERFÜLLT – DURCH NORMGERECHTEN UNTERBODENAUSGLEICH

Nach VOB-C, DIN 18353, Kapitel 3.1.1 [3] hat der Auftragnehmer bei seiner Prüfung insbesondere dann Bedenken geltend zu machen, wenn Rohrleitungen auf dem Untergrund verlegt sind, ohne dass ein Höhenausgleich vorgesehen ist. Die DIN 18560-2 beinhaltet folgende Regelung: „Falls Rohrleitungen auf dem tragenden Untergrund verlegt sind, müssen sie fest fixiert sein. Durch einen Ausgleich ist wieder eine ebene Oberfläche zur Aufnahme der Dämmschicht zu schaffen. Ausgleichsschichten müssen im eingebauten Zustand eine gebundene Form aufweisen. Schüttungen dürfen verwendet werden, wenn ihre Brauchbarkeit nachgewiesen ist.“



Nicht normgerechte Ausführungen können zu massiver Rissbildung und Beschädigung der Installationen führen. (Systembild ohne technische Aussagekraft)

- 1 Fließestrich
- 2 Styropor
- 3 Rohboden



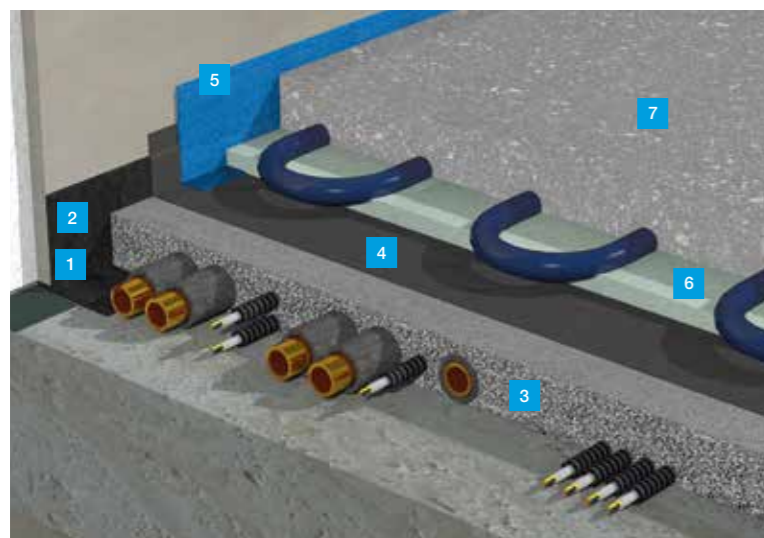
(Systembild ohne technische Aussagekraft)

Der HASIT POR® Schaummörtel wurde konzipiert, um die in der DIN 18560-2 geforderte gebundene Form eines Unterbodenausgleiches im eingebauten Zustand zu erfüllen. Die fließfähige feinporige sowie feinkörnige Konsistenz des HASIT POR® umschließt die Installationsleitungen vollständig und hinterfüllt die eventuell vorliegenden aber unsichtbaren Hohlräume. Ein aufwändiges Einschneiden von Styropor und Einbringen von Schüttungen entfällt.

- 1 Fließestrich
- 2 POR® Schaummörtel
- 3 Rohboden

SICHERHEIT IM SYSTEM

IM MASSIVBAU

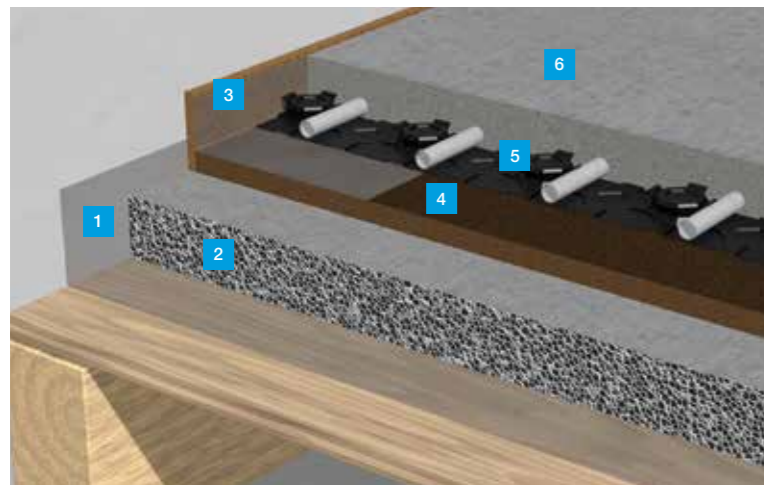


Prinzipskizze Bodenplatte mit Feuchtigkeits- und Dampfsperre: Herstellerangaben zur Ausführung der Fußbodenheizung und Trittschalldämmung sind zu beachten.

SYSTEMPRODUKTE – UNTERBODENAUSGLEICH

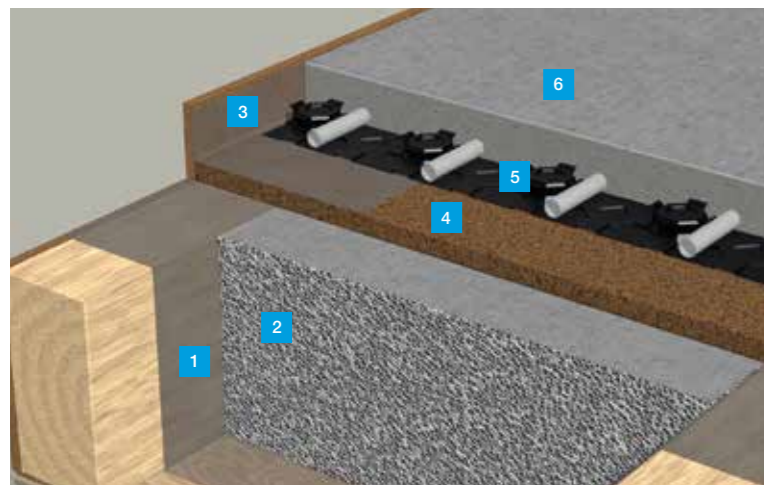
- 1 Bei Bedarf Abdichtung mit z.B. streichfähigem Polymerbitumen
- 2 Anschlussstreifen
- 3 HASIT POR® Schaummörtel als Leichtausgleich i.d.R. 300-500 kg/m³
- 4 Feuchtigkeits- und Dampfsperre
- 5 Randdämmstreifen
- 6 Trittschalldämmung mit Fußbodenheizsystem
- 7 HASIT Estriche

IM HOLZBAU



SYSTEMPRODUKTE – SICHTBALKENDECKE

- 1 PE-Folie
- 2 HASIT POR® Schaummörtel schwer (Schallschutz) i.d.R. 1.000-1.400 kg/m³
- 3 Randdämmstreifen ggf. mit Folienlasche
- 4 Trittschalldämmung
- 5 Fußbodenheizsystem
- 6 HASIT Estriche



SYSTEMPRODUKTE – FEHLBODENDECKE

- 1 PE-Folie
- 2 HASIT POR® Schaummörtel variabel - in Balance mit Schall- und Wärmedämmung sowie Statik
- 3 Randdämmstreifen ggf. mit Folienlasche
- 4 Trittschalldämmung
- 5 Fußbodenheizsystem
- 6 HASIT Estriche

(Systembilder ohne technische Aussagekraft)



SORTIMENTSÜBERSICHT

Unterbodenausgleich - HASIT POR® Schaummörtel

Zum normgerechten (gemäß DIN 18560-2) Ausgleich bei Höhendifferenzen,-absätzen und Hohlräumen. Spezielles pumpfähiges Produkt für Alt- und Neubau, zur vollständigen Verfüllung der Installationsebene unter Estrichen, mit wärmedämmender Wirkung. Baubiologisch geprüft und empfohlen vom Institut für Baubiologie Rosenheim.



	ART.-NR.	EAN	ID	KG/EH	KÖRNUNG	TRD	VERBRAUCH	WLS
	2000144062	4038502147950	8030	1.000	0 - 1 mm	ca. 300 kg/m ³	ca. 260 kg/m ³	λ _B =0,09 W/mK
	2000141670	4038502147837	8040	1.000	0 - 1 mm	ca. 400 kg/m ³	ca. 300 kg/m ³	λ _B =0,12 W/mK
	2000144059	4038502147943	8050	1.000	0 - 1 mm	ca. 500 kg/m ³	ca. 365 kg/m ³	λ _B =0,13 W/mK
	2000145298	4038502148001	8060	1.000	0 - 1 mm	ca. 600 kg/m ³	ca. 450 kg/m ³	λ _B =0,15 W/mK
	2000146587	4038502148049	8080	1.000	0 - 1 mm	ca. 800 kg/m ³	ca. 600 kg/m ³	λ _B =0,20 W/mK
	2000145194	4038502147998	8100	1.000	0 - 1 mm	ca. 1.000 kg/m ³	ca. 750 kg/m ³	λ _B =0,27 W/mK
	2000952790	4038502151100	8120	1.000	0 - 1 mm	ca. 1.200 kg/m ³	ca. 880 kg/m ³	λ _B =0,36 W/mK
	2000144008	4038502147929	8140	1.000	0 - 1 mm	ca. 1.400 kg/m ³	ca. 1200 kg/m ³	λ _B =0,49 W/mK

HASIT Trockenmörtel GmbH

Zentrale

Landshuter Straße 30
85356 Freising
Tel.: +49 8161 602-0
Fax: +49 8161 602-70400
kontakt@hasit.de

Werk Schwarzenfeld

Karl-Knab-Straße 44
92521 Schwarzenfeld
Tel.: +49 9435 92-0
Fax: +49 9435 92-70761

Vertriebsgebiet Süd

Werk Eichenkofen

Mooslerner Weg 12
85435 Erding
Tel.: +49 8122 120-0
Fax: +49 8122 120-79862

Werk Kissing

Auenstraße 11
86438 Kissing
Tel.: +49 8233 7900-0
Fax: +49 8233 7900-70561

Vertriebsgebiet Süd-Ost

Werk Regensburg

Ditthornstraße 18
93055 Regensburg
Tel.: +49 941 79595-0
Fax: +49 941 79595-70980

Vertriebsgebiet Mitte

Werk Crossen

Am Rautenanger 6
07613 Crossen an der Elster
Tel.: +49 36693 494-0
Fax: +49 36693 494-70164

Vertriebsgebiet Süd-West

Werk Ammerbuch-Altingen

Berger Weg 1
72119 Ammerbuch-Altingen
Tel.: +49 7032 973-0
Fax: +49 7032 973-70262

www.hasit.de