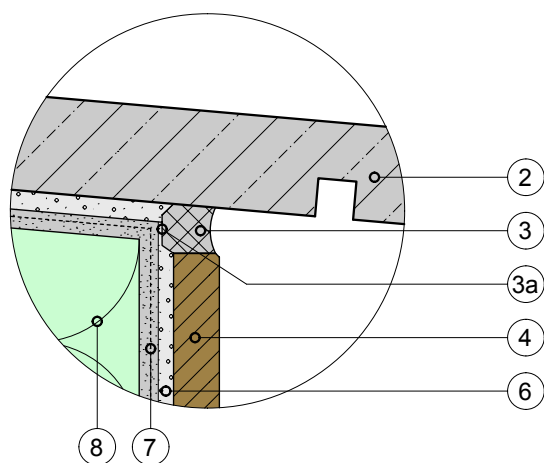
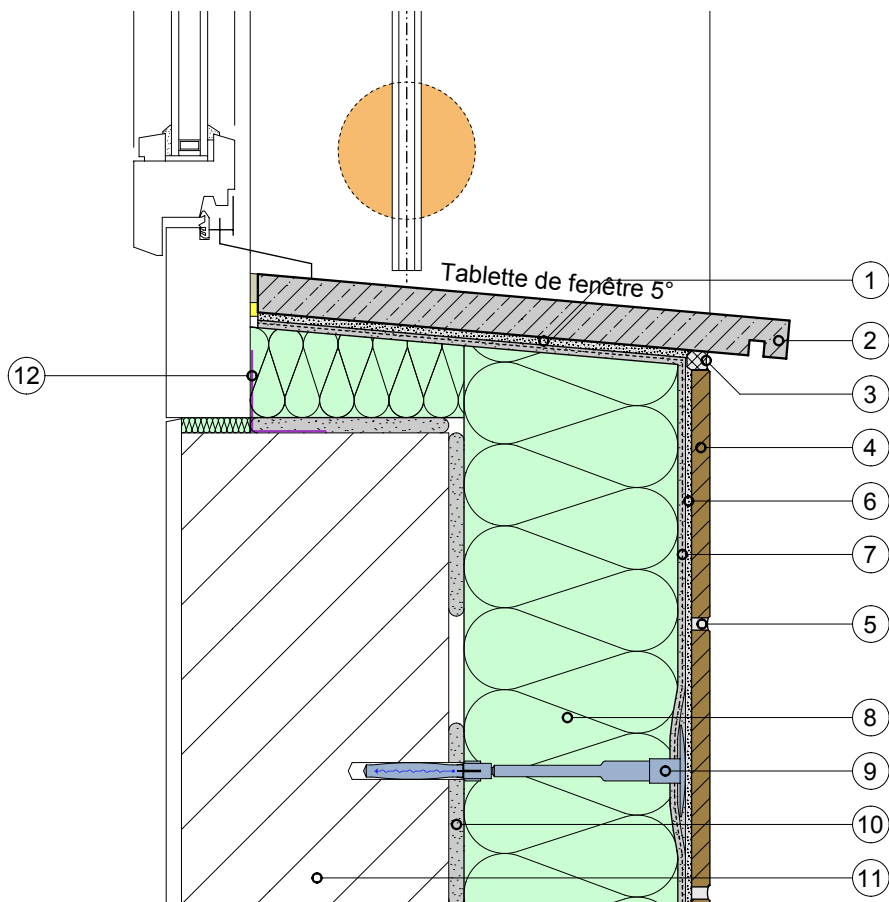


## S.2.2 Raccordement pour tablette de fenêtre sur SOL-PAD



- 1 Sol-Pad de tablette de fenêtre avec couche d'étanchéité
- 2 Tablette de fenêtre en pierre naturelle
- 3 Composé élastique de remplissage des joints
- 3a Colle pour panneaux retirée pour former un creux
- 4 Revêtement
- 5 Mortier de joint selon le type de panneaux
- 6 Colle pour panneaux (double encollage)
- 7 Crépi avec armature (épaisseur d'enduit 5 mm)
- 8 Panneau d'isolation de façade (jusqu'à 300 mm)
- 9 Chevilles système à visser
- 10 Colle (surface adhésive 60 %)
- 11 Matériau du mur
- 12 Film d'étanchéité à l'air (déjà en place)

Ces détails d'exécution sont de nature purement informative et correspondent à l'état actuel de nos connaissances. Ils représentent simplement des conseils généraux et ne tiennent pas compte des cas d'application concrets. Nos conditions générales de vente s'appliquent. Nous nous réservons le droit de procéder à tout moment à des modifications. Remplace tous les détails d'exécution précédents. Vous trouverez des informations actuelles sur le site [www.greutol.ch](http://www.greutol.ch).

Greutol SA  
Libernstrasse 28  
CH-8112 Otelfingen

Téléphone +41 43 411 77 77  
Fax +41 43 411 77 78  
E-Mail [info@greutol.ch](mailto:info@greutol.ch)

**GREUTOL**